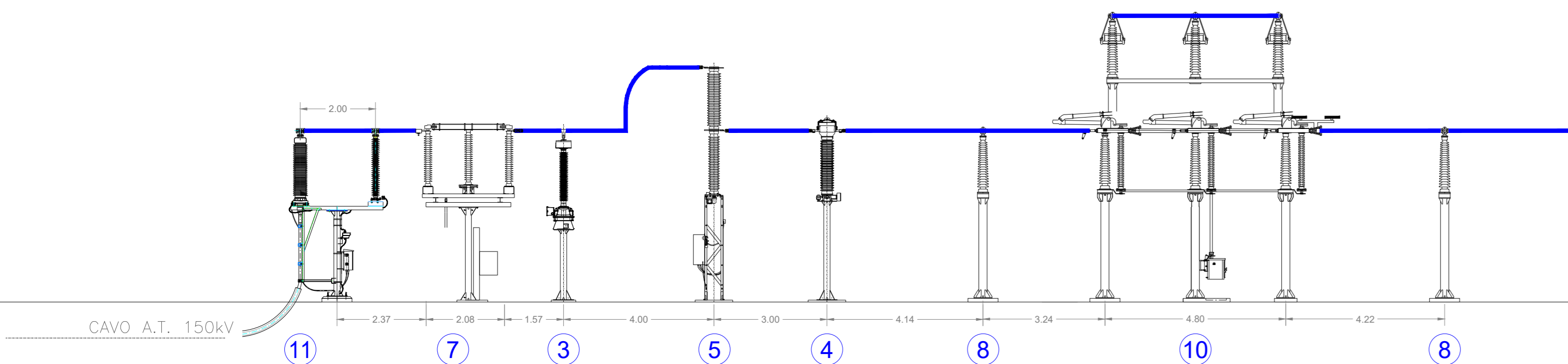


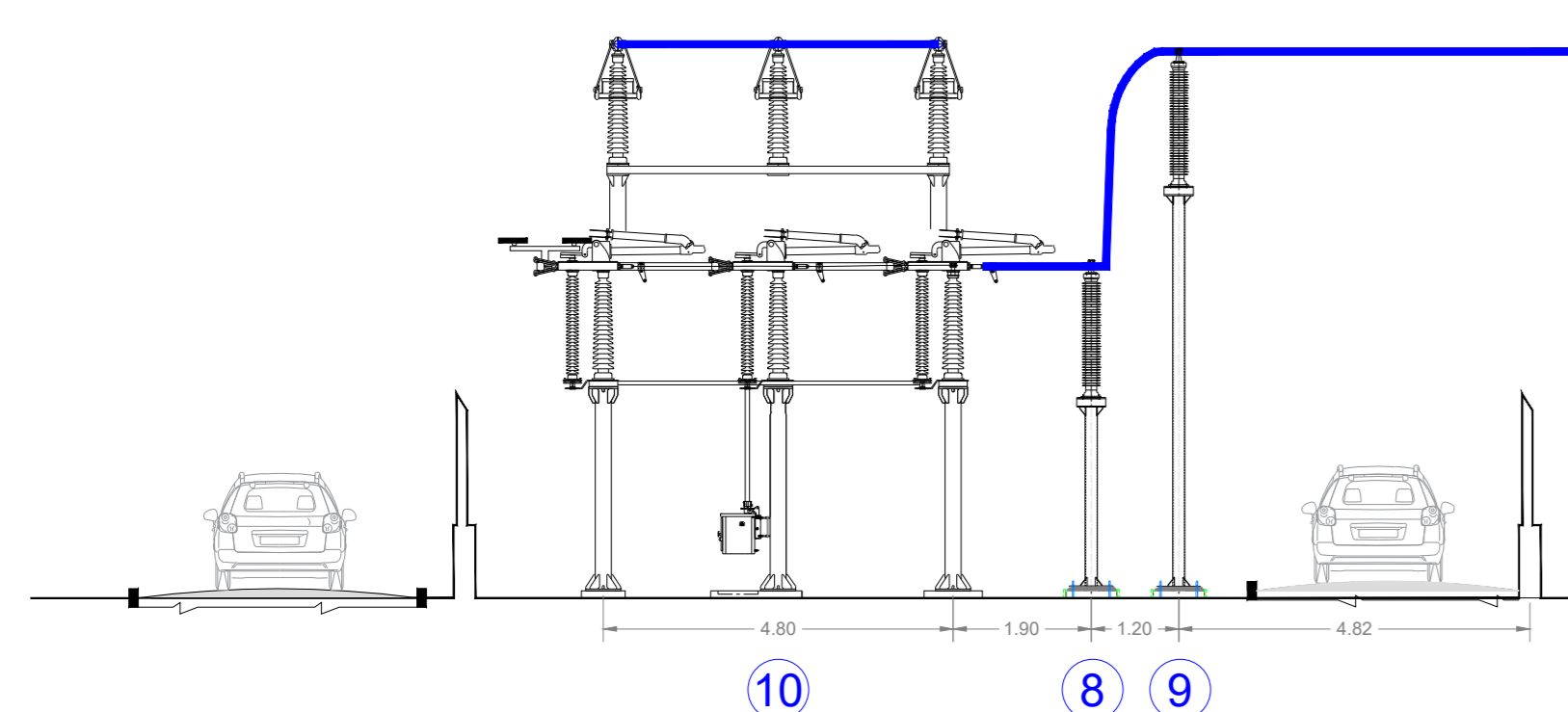
SEZIONE SE RACCOLTA AT - C-C'

Scala 1:100



SEZIONE SE RACCOLTA AT - B-B'

Scala 1:100



LEGENDA APPARECCHIATURE

| POSIZIONE | DESCRIZIONE |
|-----------|--|
| ③ | TRASFORMATORE DI TENSIONE INDUTTIVO 150KV |
| ④ | TRASFORMATORE DI CORRENTE 150KV |
| ⑤ | INTERRUTTORE TRIPOLARE A.T.150KV |
| ⑦ | SEZIONATORE TRIPOLARE A.T. CON LAME DI TERRA 150KV |
| ⑧ | COLONNINO ISOLATORE DI SUPPORTO 150KV - H=4.5m |
| ⑨ | COLONNINO ISOLATORE DI SUPPORTO 150KV - H=7.5m |
| ⑩ | SEZIONATORE SOTTOSBARRA A PANTOGRAFO 150kV |
| ⑪ | TESTE CAVO 150KV E SCARICATORE |

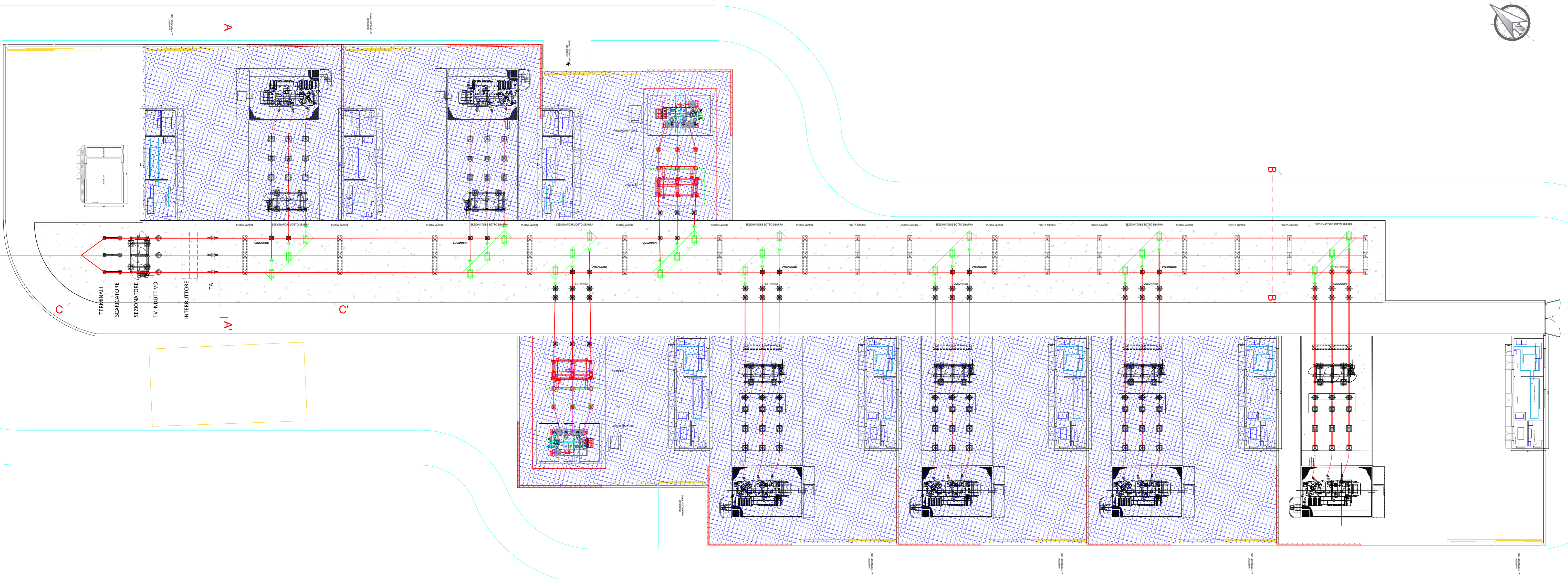
LOCALE BT COMANDI

Scala 1:100



PLANIMETRIA STAZIONE DI RACCOLTA AT

Scala 1:250



Realizzazione di impianto agrivoltaico con produzione agricola e produzione di energia elettrica da fonte rinnovabile fotovoltaica da ubicarsi in agro di Cellino San Marco (BR) e delle relative opere di connessione alla Stazione di connessione elettrica SE nel Comune di Cellino San Marco (BR)

Potenza nominale cc: 34,095 MWp - Potenza in immissione ca: 30,00 MVA

ELABORATO

SE RACCOLTA - PIANTE, PROSPETTI E SEZIONI

| IDENTIFICAZIONE ELABORATO | | | | | | | |
|---------------------------|----------------|-----------|------------------|----------|---------------|--------------------------|---------|
| Livello progetto | Codice Pratica | documento | codice elaborato | n° fogli | n° fog. fogli | Nome file | Data |
| PD | | D | 3-34_06 | 1 | 1 | D_3.34_06_PTOSE RACCOLTA | 09/2022 |

| REVISIONI | | | | | |
|-----------|------------|--------------|---------|------------|-----------|
| Rev. n° | Data | Descrizione | Redatto | Verificato | Approvato |
| 00 | 22/09/2022 | 1° Emissione | AMBRON | AMBRON | AMBRON |

PROGETTAZIONE:
MATE System Unipersonale srl
 Via Papa Pio XII, n.8 70020 Cassano delle Murge (BA)
 tel. +39 080 5746758
 mail: info@matesystem.it pec: matesystem@pec.it

DIRITTI: Questo elaborato è il progetto della Ambra Solare 22 S.r.l. pertanto non può essere riprodotto né integrare, né in parte senza l'autorizzazione scritta della stessa. Da non utilizzare per scopi diversi da quelli per cui è stato fornito.

PROPONENTE:
AMBRA SOLARE 22 S.R.L.
 Via TEVERE n.41
 00198 ROMA