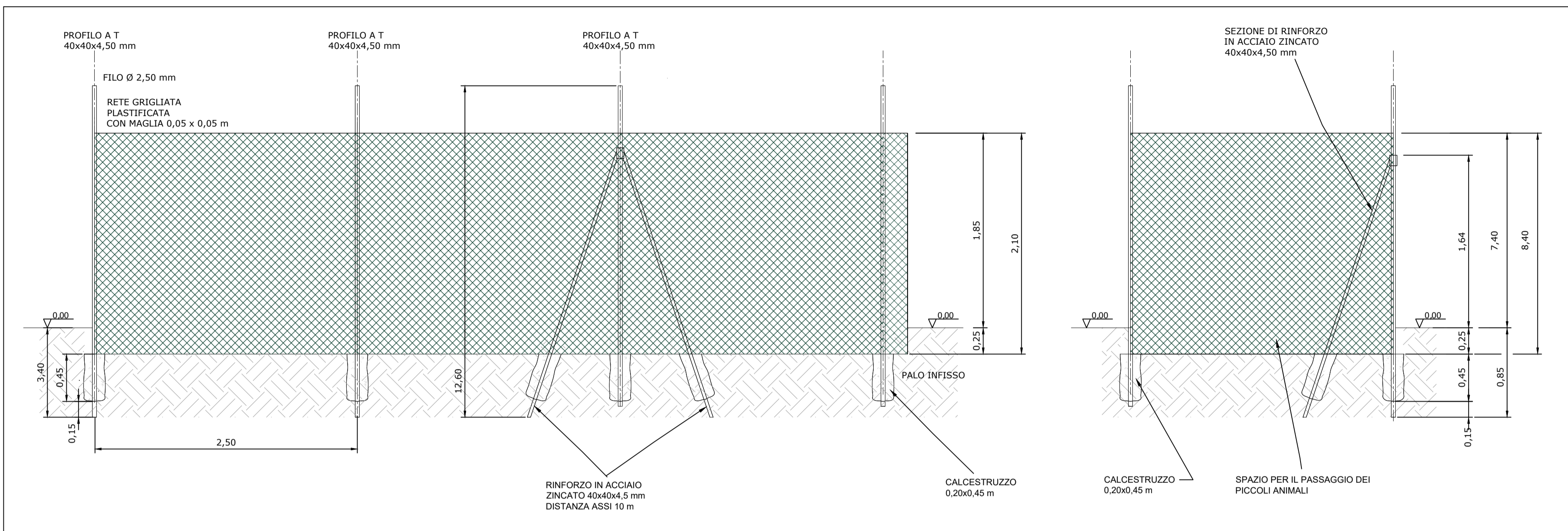
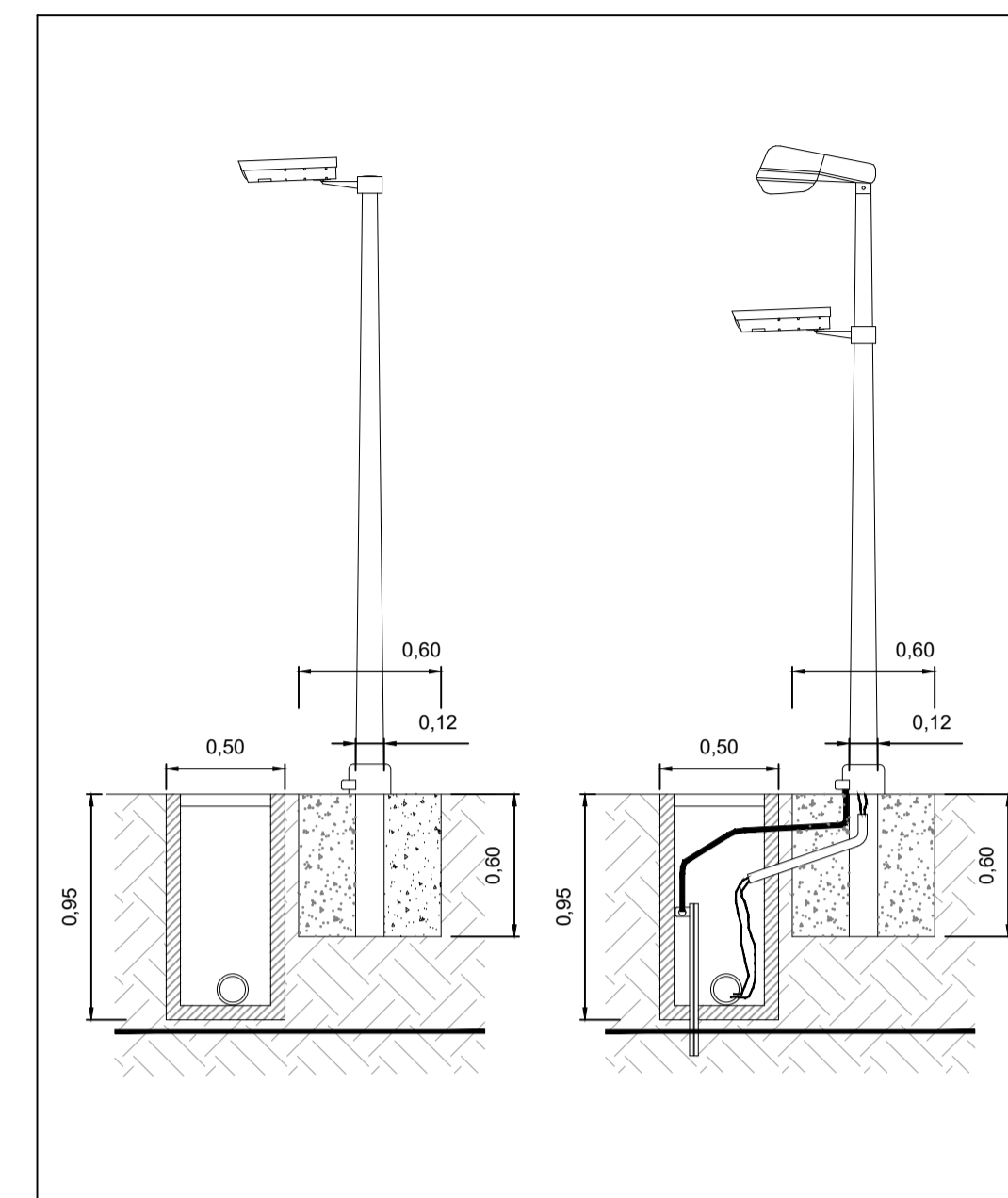


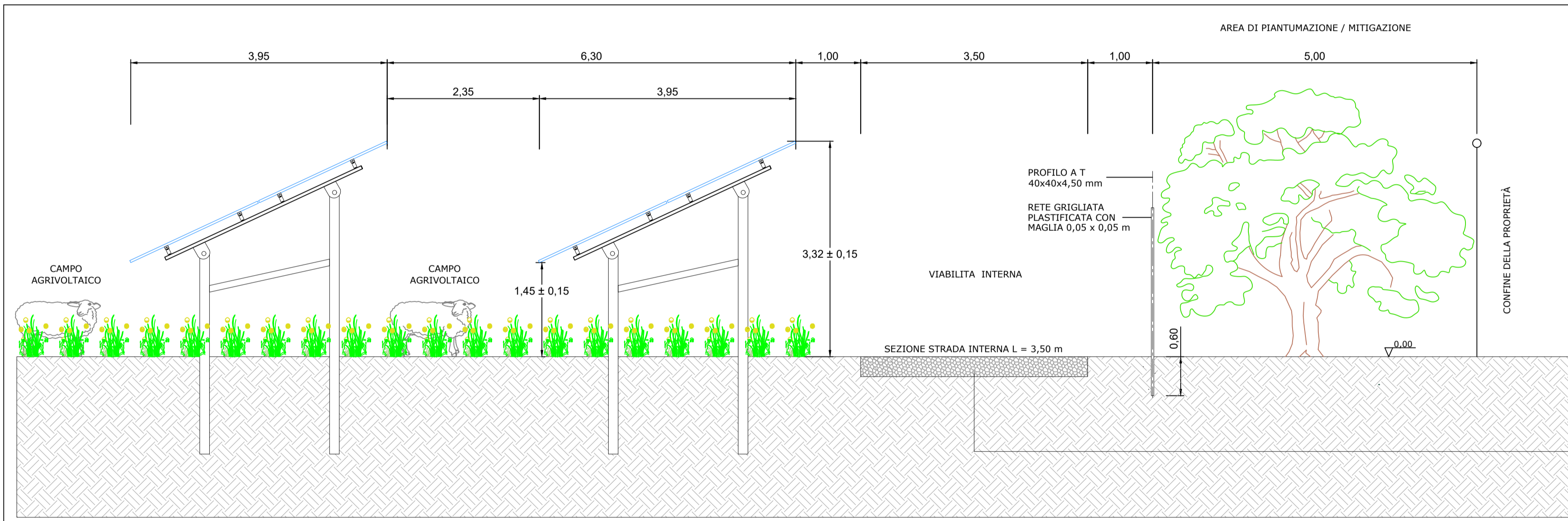
PARTICOLARE RECINZIONE
NON IN SCALA



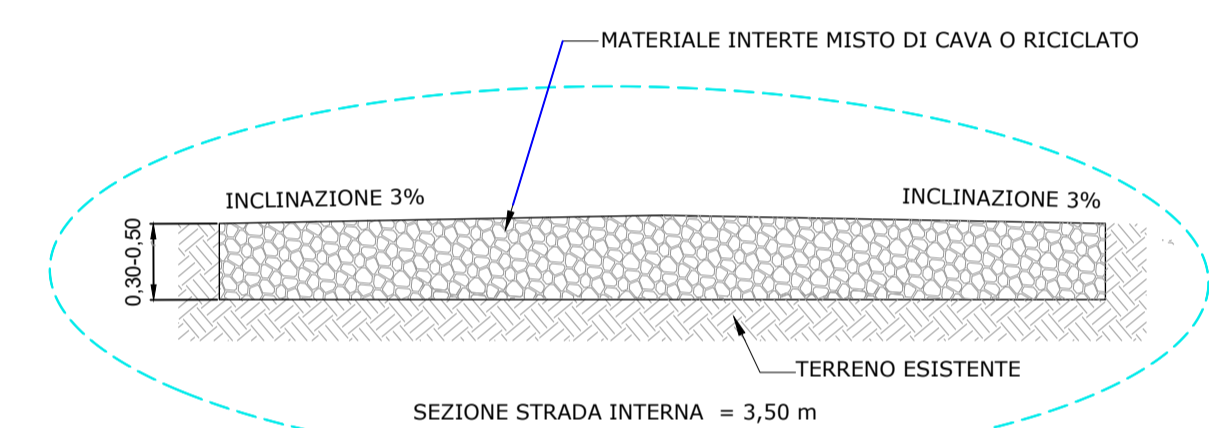
IMPIANTO DI VIDEOSORVEGLIANZA E ILLUMINAZIONE
NON IN SCALA



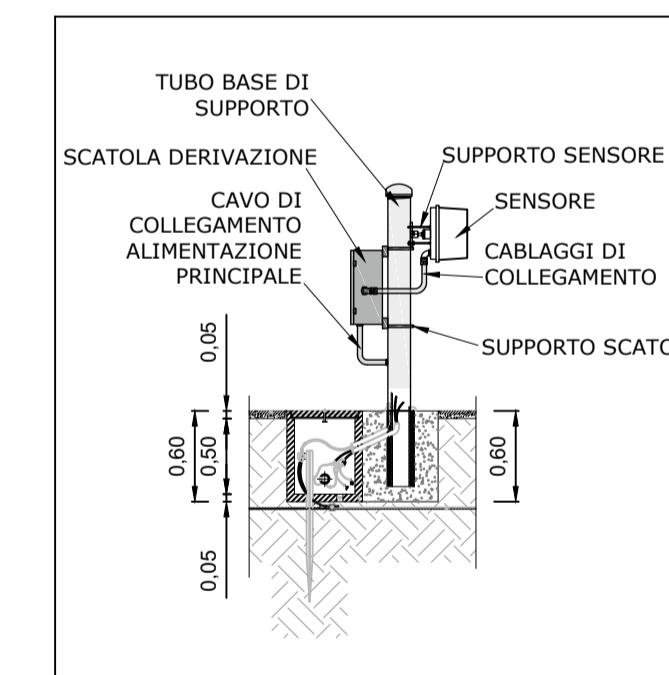
STRUTTURA DI SOSTEGNO E FASCIA DI RISPETTO DAI CONFINI
NON IN SCALA



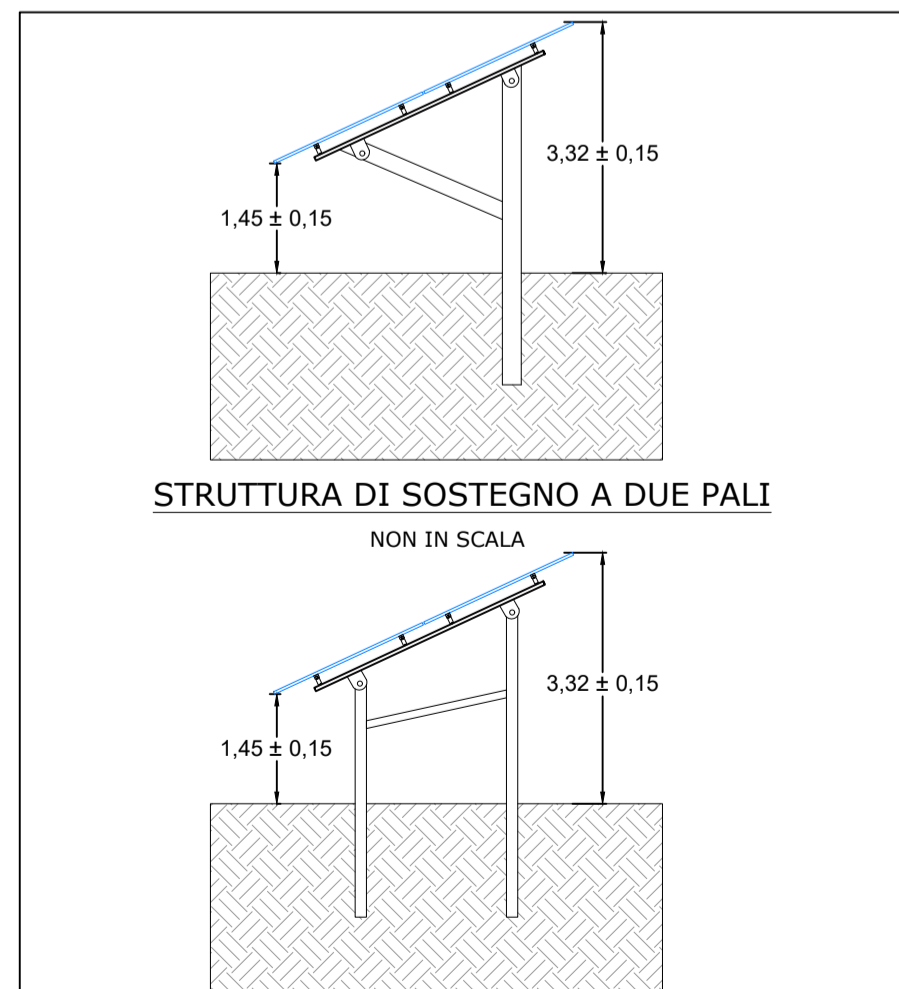
STRADA INTERNA E PERIMETRALE
NON IN SCALA



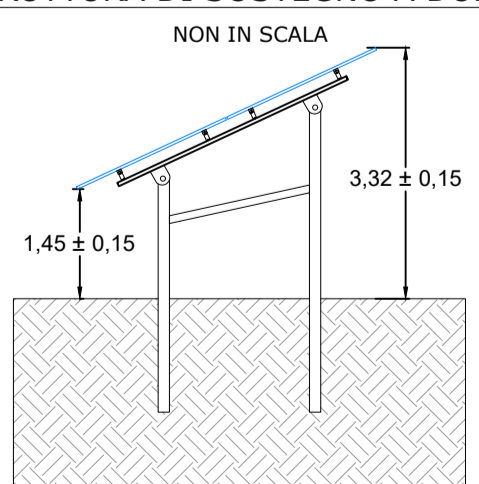
BARRIERA A MICROONDE
NON IN SCALA



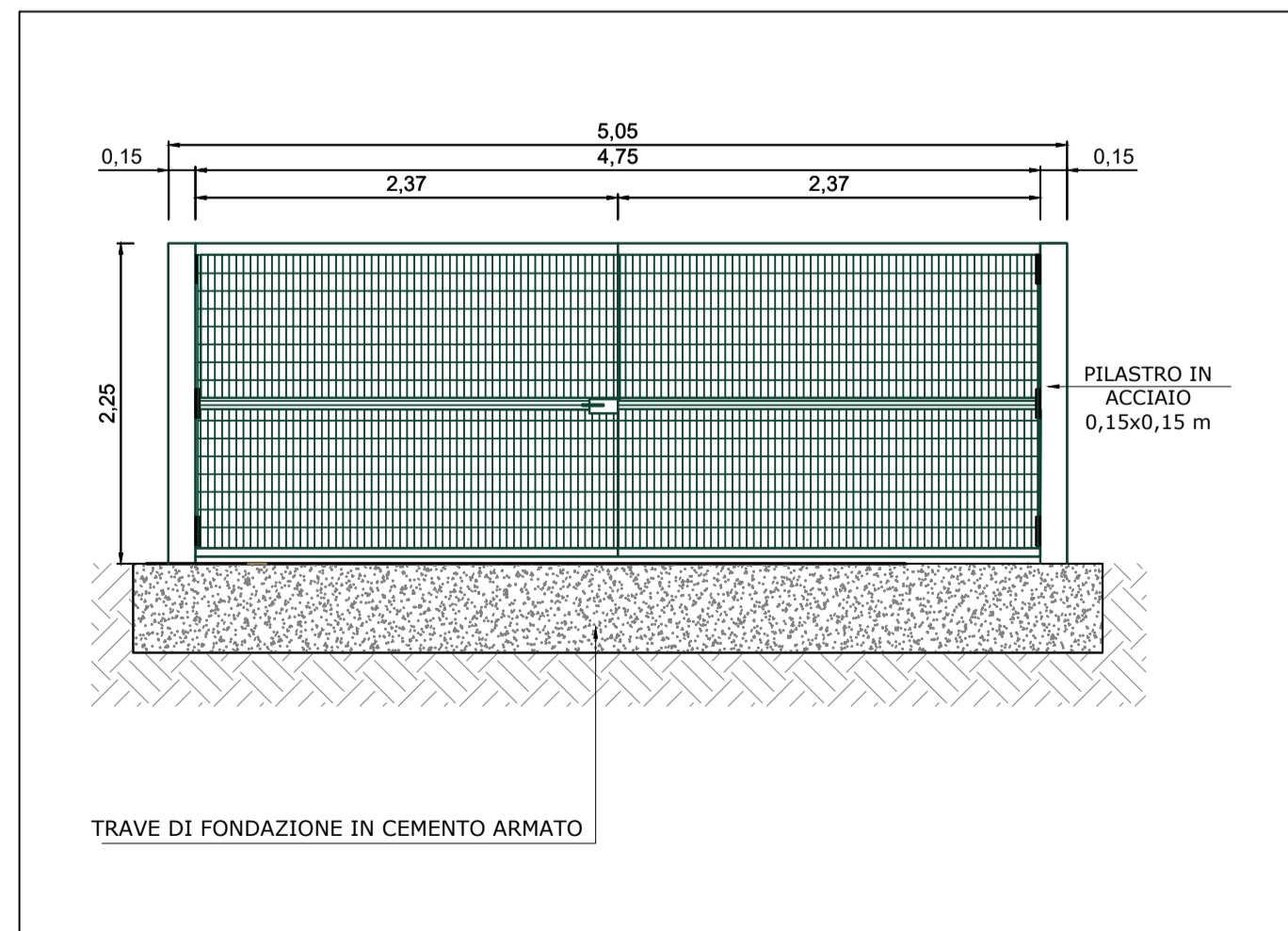
STRUTTURA DI SOSTEGNO MONOPALO
NON IN SCALA



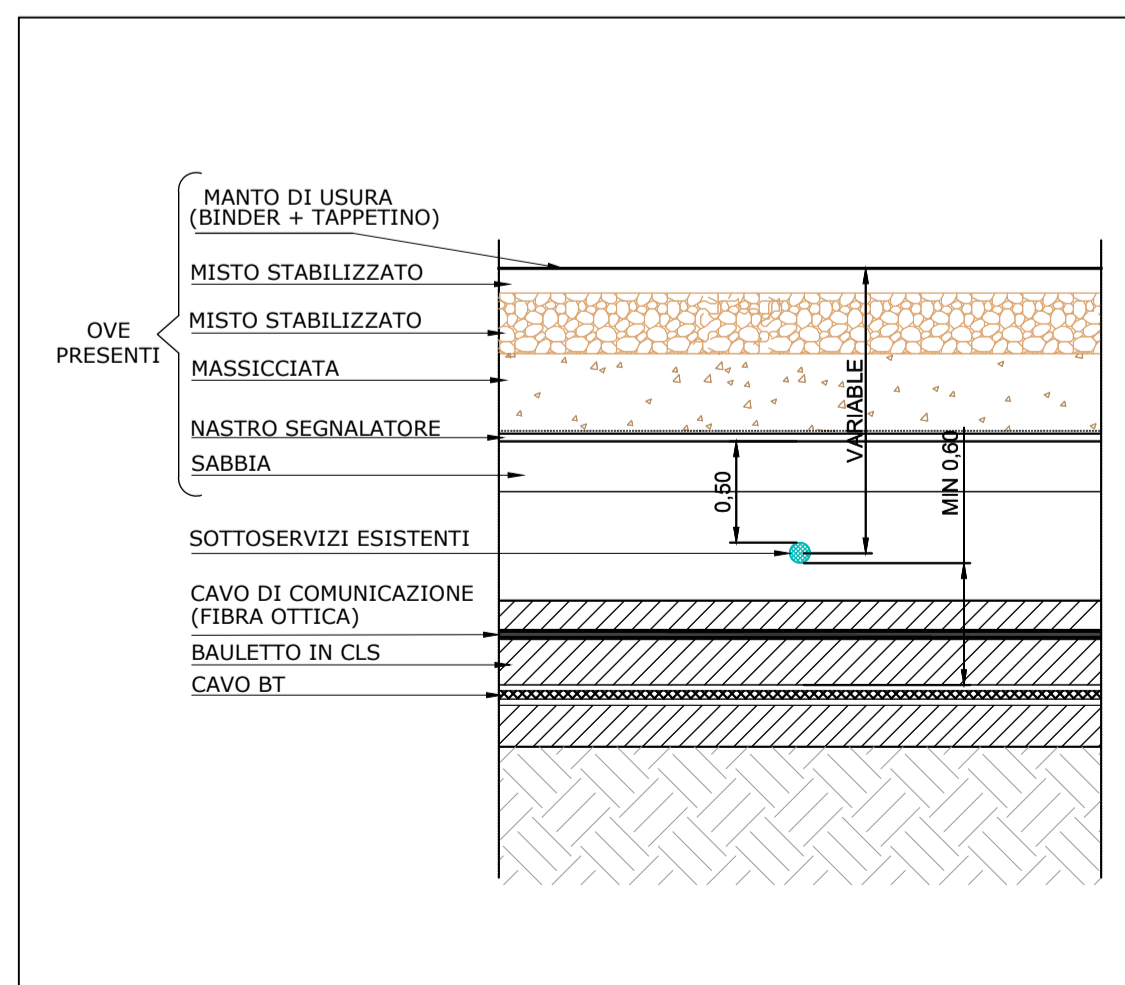
STRUTTURA DI SOSTEGNO A DUE PALI
NON IN SCALA



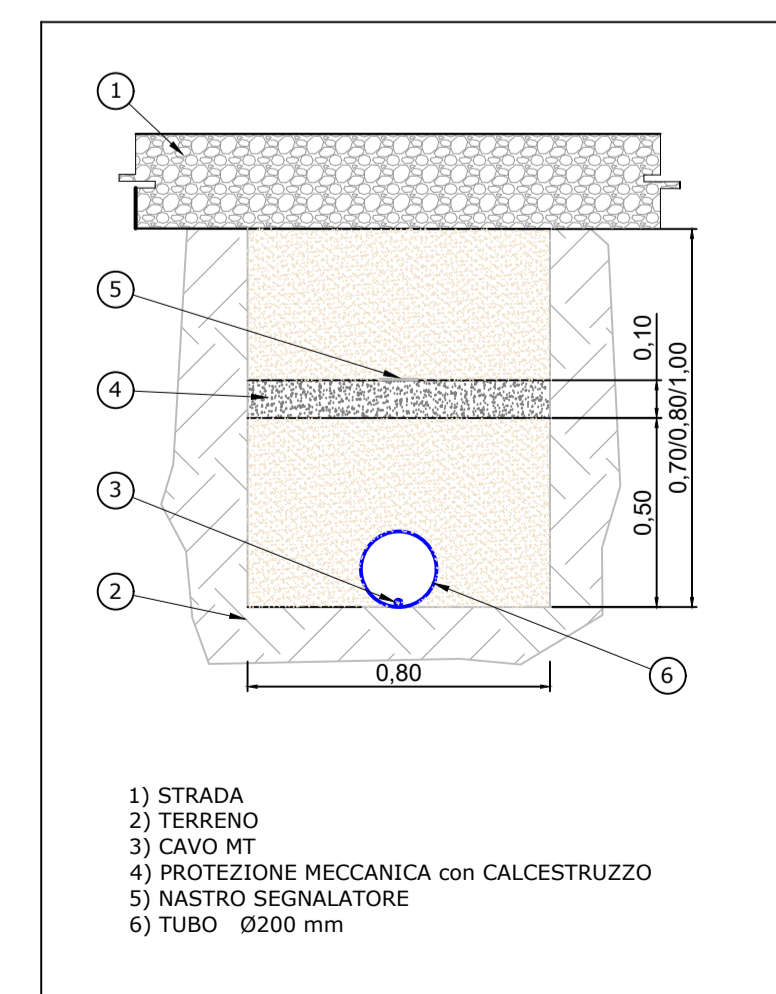
CANCELLO
NON IN SCALA



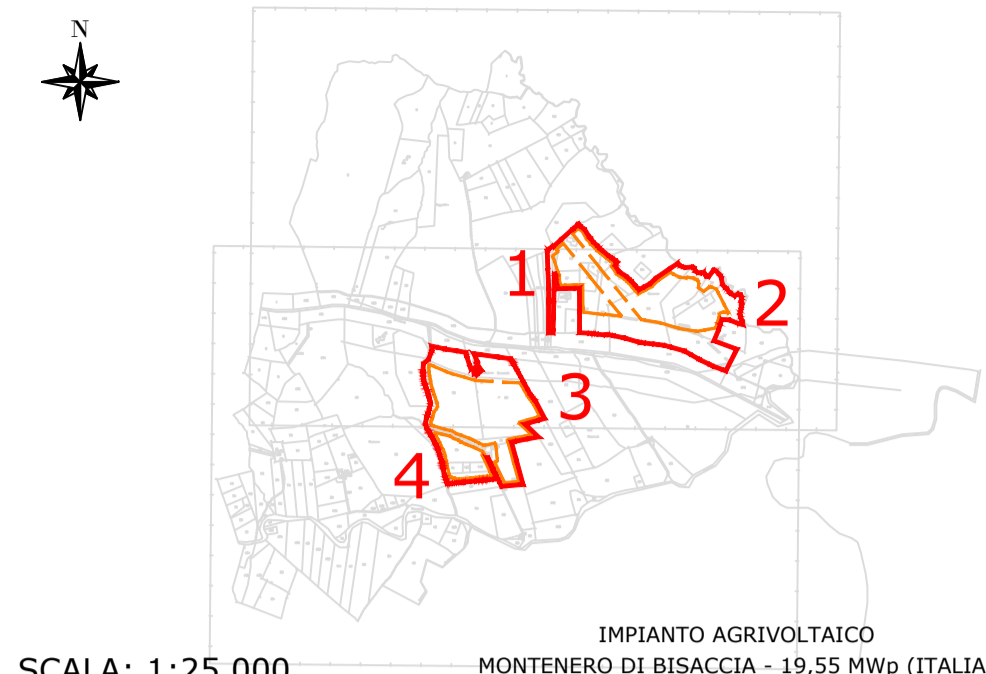
SEZIONE TIPO ATTRAVERSAMENTO SOTTOSERVIZI
GAS - RETE IDRICA - TELECOM - CAVI ELETTRICI
NON IN SCALA



SEZIONE TIPICA ATTRAVERSAMENTO STRADE INTERNE
NON IN SCALA



LOCALIZZAZIONE



SCALA: 1:25.000

NOTE / TIMBRI

1. TUTTE LE MISURE SONO IN METRI, A MENO CHE NON SIANO INDICATE ALTRE UNITÀ DI MISURA.

IL PROMOTORE:

LEGENDA

- LIMITE LOTTO
- - - PV AREA
- 1-2-... IDENTIFICAZIONE AREA MODULI FOTOVOLTAICI

02	28/03/23	COMMENTI INCORPORATI	H.M.	R.S.	A.M.	M.DD.
01	23/03/23	COMMENTI INCORPORATI	H.M.	R.S.	A.M.	M.DD.
0	04/01/22	EMISSIONE FINALE	H.M.	F.C.	R.V.	M.DD.
A	13/12/21	EMISSIONE INIZIALE	H.M.	F.C.	R.V.	M.DD.
REV	DATA	DESCRIZIONE	PREP.	DISEG.	VERIF.	APPR.

IL PROMOTORE:
GREEN VENTURE MONTERO S.R.L.
P.IVA 02324060686
Viale Giorgio Ribotta 21,
Euroskey Tower - Int. 0B3, 00144 Roma
PEC: greenventuremontenero@pec.it
Codice Cliente:

PROGETTO:
IMPIANTO AGRIVOLTAICO MONTENERO DI BISACCIA - 19,55 MWp

DOCUMENTI: **PARTICOLARI COSTRUTTIVI**

LOCALIZZAZIONE	INFORMAZIONE DI PROGETTO	FASE
CITTA': MONTENERO DI B.	SORGENTE: SOLARE	AREA[m²]: 19,17
PROVINCIA: CAMPOBASSO	PAC[MW]: 15,54	GCR[%]: 69,30
REGIONE: MOLISE	PD(MWp): 19,55	
COORDINATE		
LAT: 41,934973	N.PAN: 32,576	N.INV: 95
LONG: 14,839608	P.PAN[Wp]: 600	P.INV[KVA]: 204 - 215
ALT[m]: 160	STRU: FISSE	INCL: 25°
DETTAGLI DI PROGETTO		
PITCH[m]: 6,30	N.STR: 450 (2P32)	83 (2P16)
PREPARATO	NOME	REGISTRAZIONE
DISEGNATO		FIRMA
VERIFICATO		DATA
APPROVATO		
TAVOLA NO	SCALA	IMPIANTO
1 DI 1	NO SCALA	D. T. S. DOC. REV. FASE EMI.

IMPIANTO AGRIVOLTAICO MONTENERO DI BISACCIA - 19,55 MWp
PARTICOLARI COSTRUTTIVI
DIMENSIONI IN m / NO SCALA