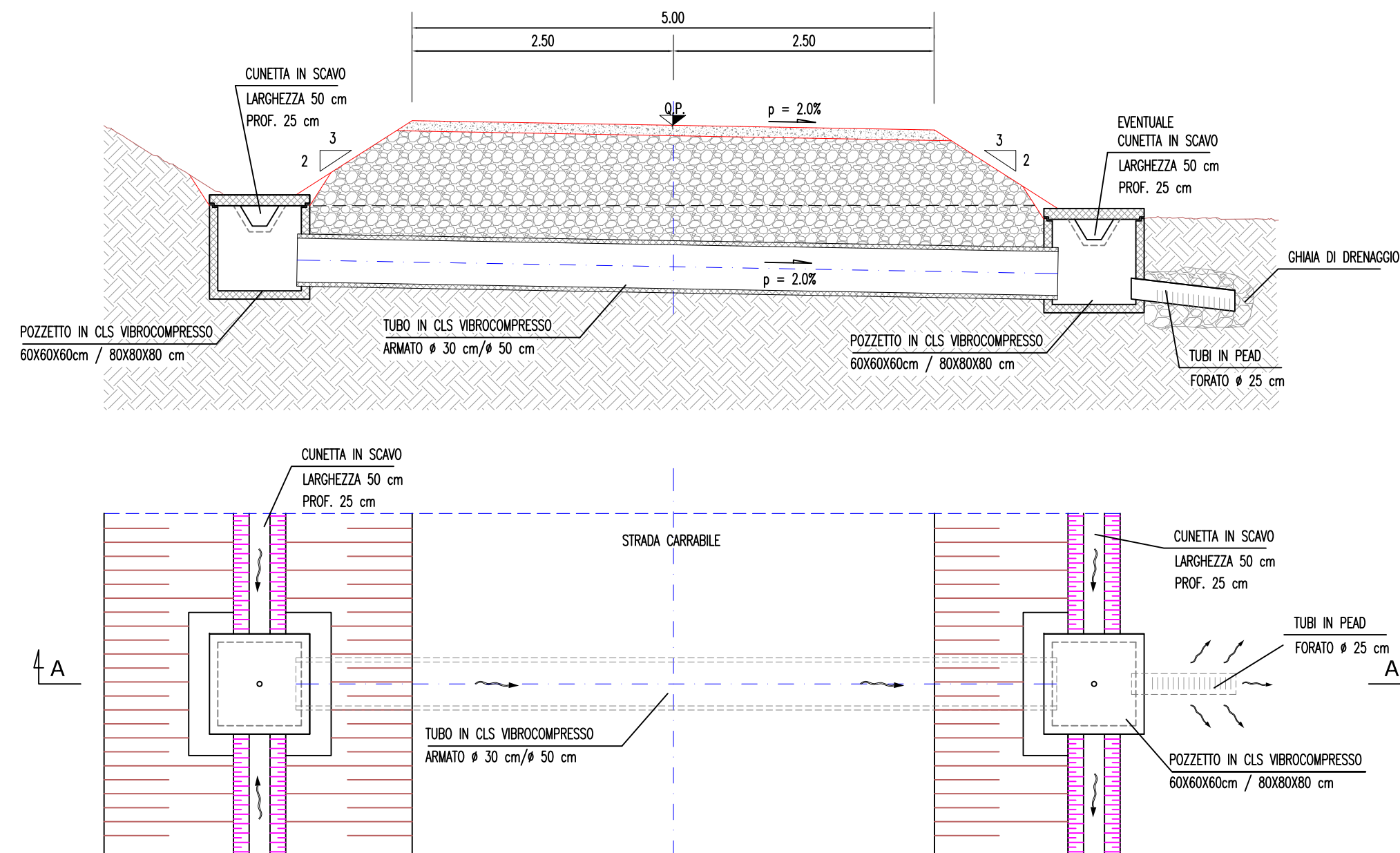


SEZIONE TIPO CON TUBO DI ATTRAVERSAMENTO Ø30/Ø50

SEZIONE A-A

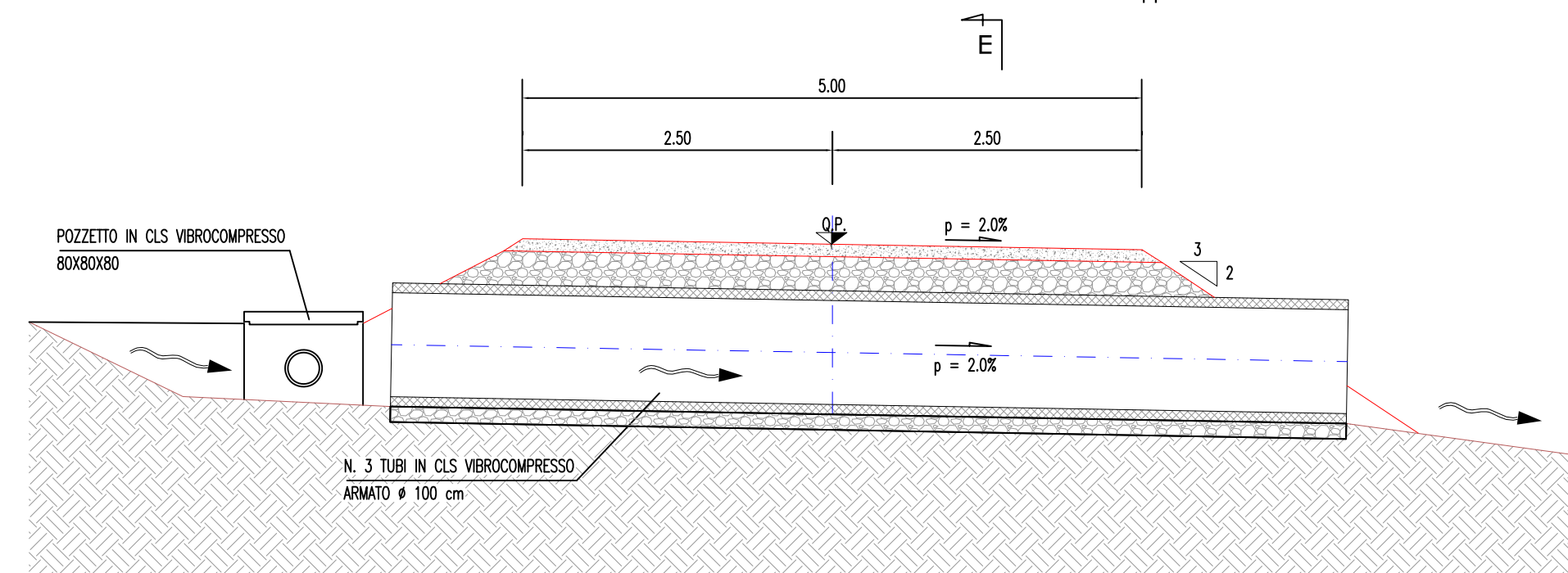
Rapp. 1:50



SEZIONE TIPO CON TUBO DI ATTRAVERSAMENTO Ø100

SEZIONE D-D

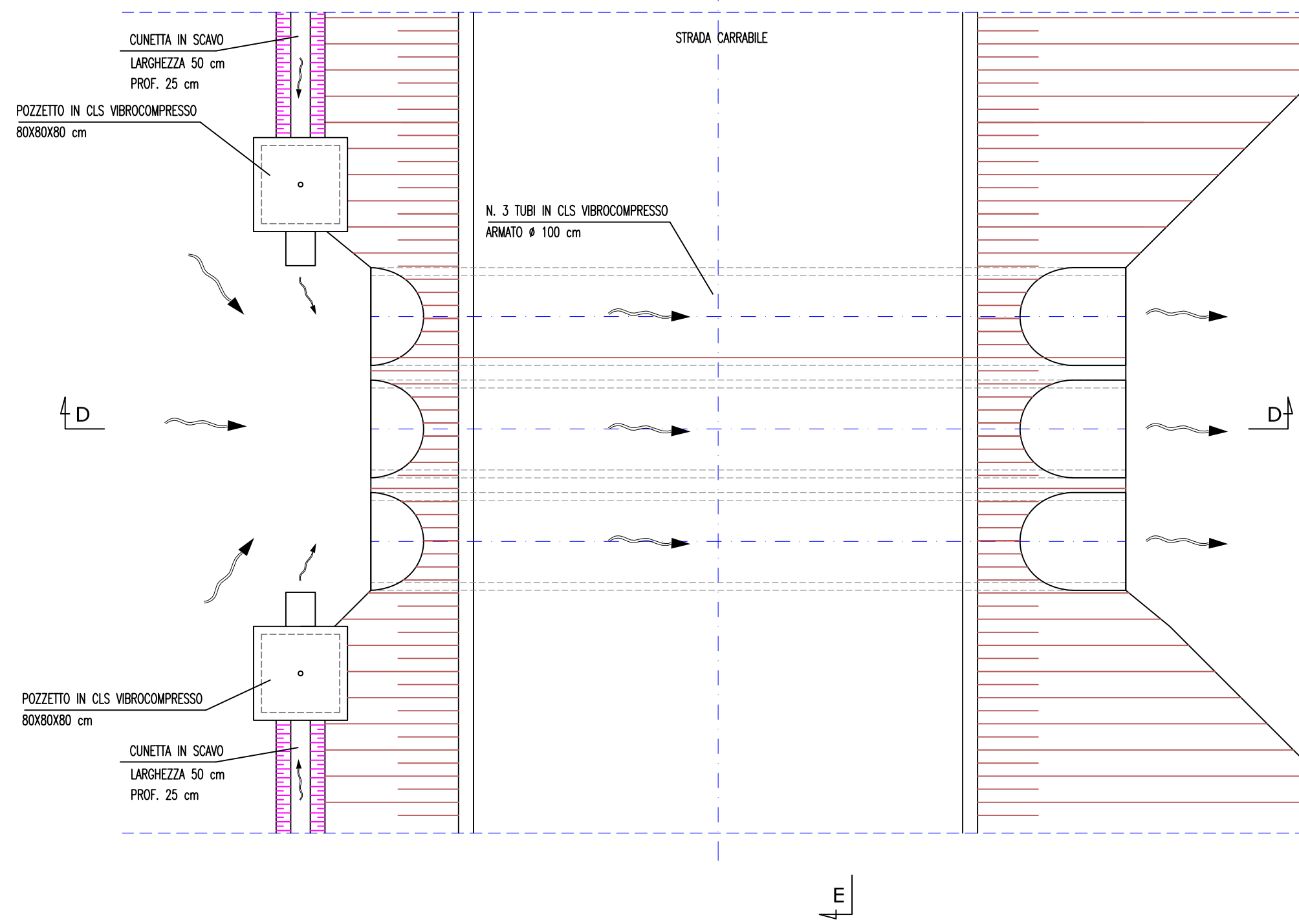
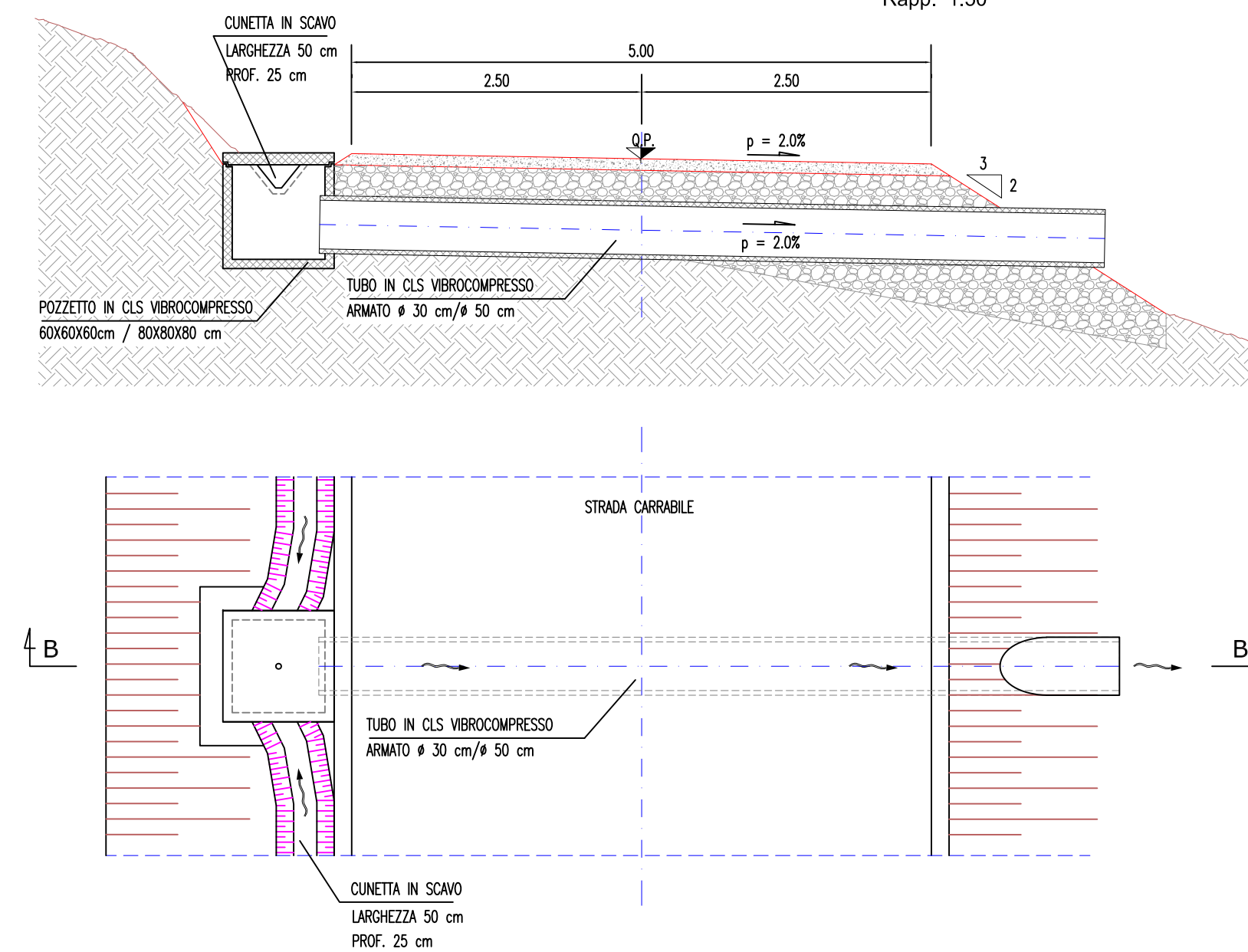
Rapp. 1:50



SEZIONE TIPO CON TUBO DI SCOLO Ø30/Ø50

SEZIONE B-B

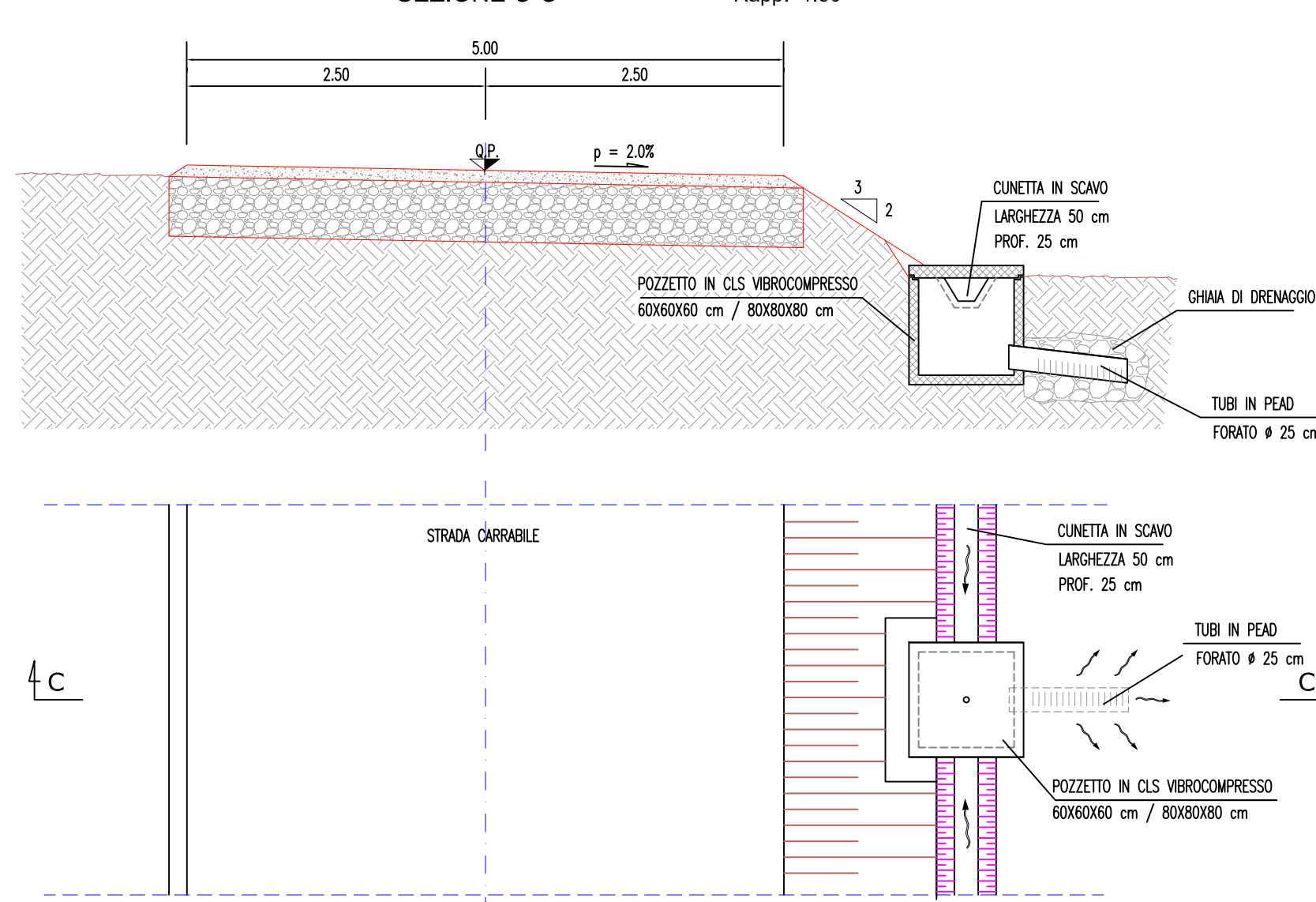
Rapp. 1:50



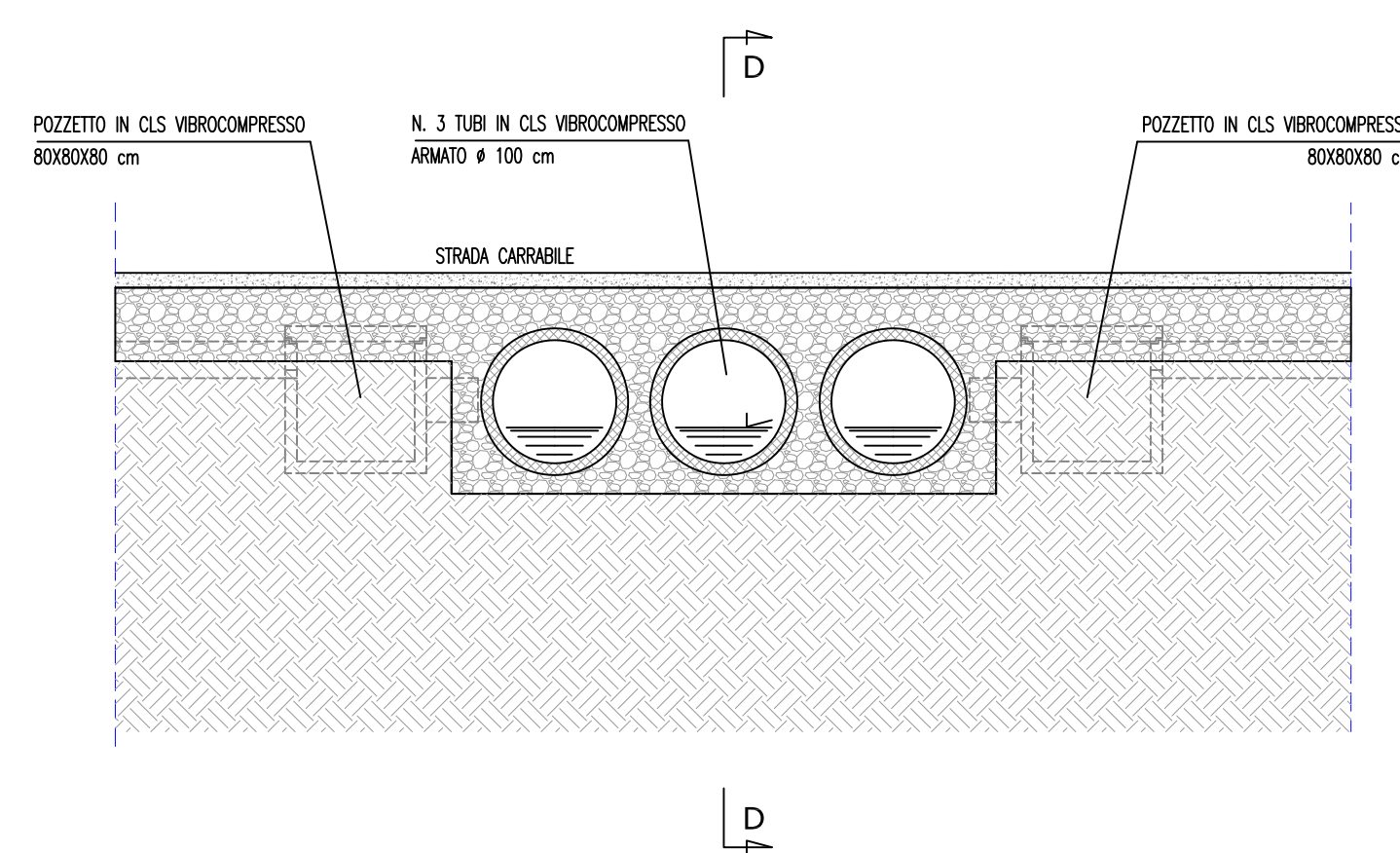
SEZIONE TIPO CON POZZETTO DI SCOLO

SEZIONE C-C

Rapp. 1:50



SEZIONE E-E



 <b>REGIONE PUGLIA</b>		 <b>PROVINCIA DI FOGGIA</b>		 <b>COMUNE DI PIETRAMONTECORVINO</b>													
Denominazione Impianto: <b>PIETRAMONTECORVINO</b>																	
Ubicazione: <b>Comune di Pietramontecorvino (FG) Località "Acquasalsa - Vado Bianco"</b>				Fogli: 3/4/5/6/32 Particelle: varie													
<b>PROGETTO DEFINITIVO</b>																	
di un Parco Eolico composto da n. 6 aerogeneratori di potenza nominale pari a 6,2 MW, con abbinato sistema di accumulo (BESS) della potenza nominale di 12 Mw, da ubicarsi in agro del comune di Pietramontecorvino (FG) - località "Acquasalsa - Vado Bianco" e delle opere connesse e delle infrastrutture indispensabili da ubicarsi in agro del comune di San Severo (FG)																	
PROPONENTE  <b>SORGENIA RENEWABLES</b> VIA ALESSANDRO ALGARDI, 4 MILANO (MI) - 20148 P.IVA 10300050969 PEC: sorgenia.renewables@legalmail.it		Tav n° EG18 Scala 1:50															
<b>PARTICOLARI OPERE D'ARTE</b> <table border="1"> <thead> <tr> <th>Numero</th> <th>Data</th> <th>Motivo</th> <th>Eseguito</th> <th>Verificato</th> <th>Approvato</th> </tr> </thead> <tbody> <tr> <td>Rev 0</td> <td>Gennaio 2023</td> <td>Istanza VIA art. 23 D.Lgs 152/06 - Istanza Autorizzazione Unica art.12 D.Lgs 387/03</td> <td>MC</td> <td>MC</td> <td>AB</td> </tr> </tbody> </table>						Numero	Data	Motivo	Eseguito	Verificato	Approvato	Rev 0	Gennaio 2023	Istanza VIA art. 23 D.Lgs 152/06 - Istanza Autorizzazione Unica art.12 D.Lgs 387/03	MC	MC	AB
Numero	Data	Motivo	Eseguito	Verificato	Approvato												
Rev 0	Gennaio 2023	Istanza VIA art. 23 D.Lgs 152/06 - Istanza Autorizzazione Unica art.12 D.Lgs 387/03	MC	MC	AB												
PROGETTAZIONE GENERALE <b>STUDIO DI INGEGNERIA Ing. Michele R.G. CURTOTTI</b> Viale Il Giugno n. 385 71016 San Severo (FG) Ordine degli Ingegneri di Foggia n. 1704 mail: ing.curtotti@alice.it pec: ing.curtotti@pec.it Cell: 339/8220246					Spazio Riservato agli Enti												
																	
																	
Tutti i diritti sono riservati, la riproduzione anche parziale del disegno è vietata.																	