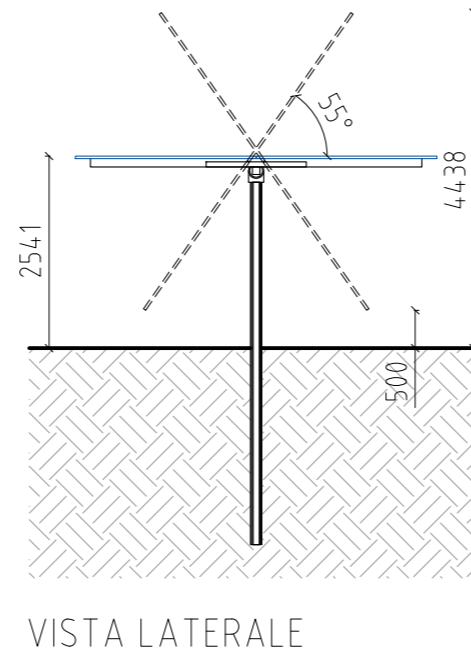
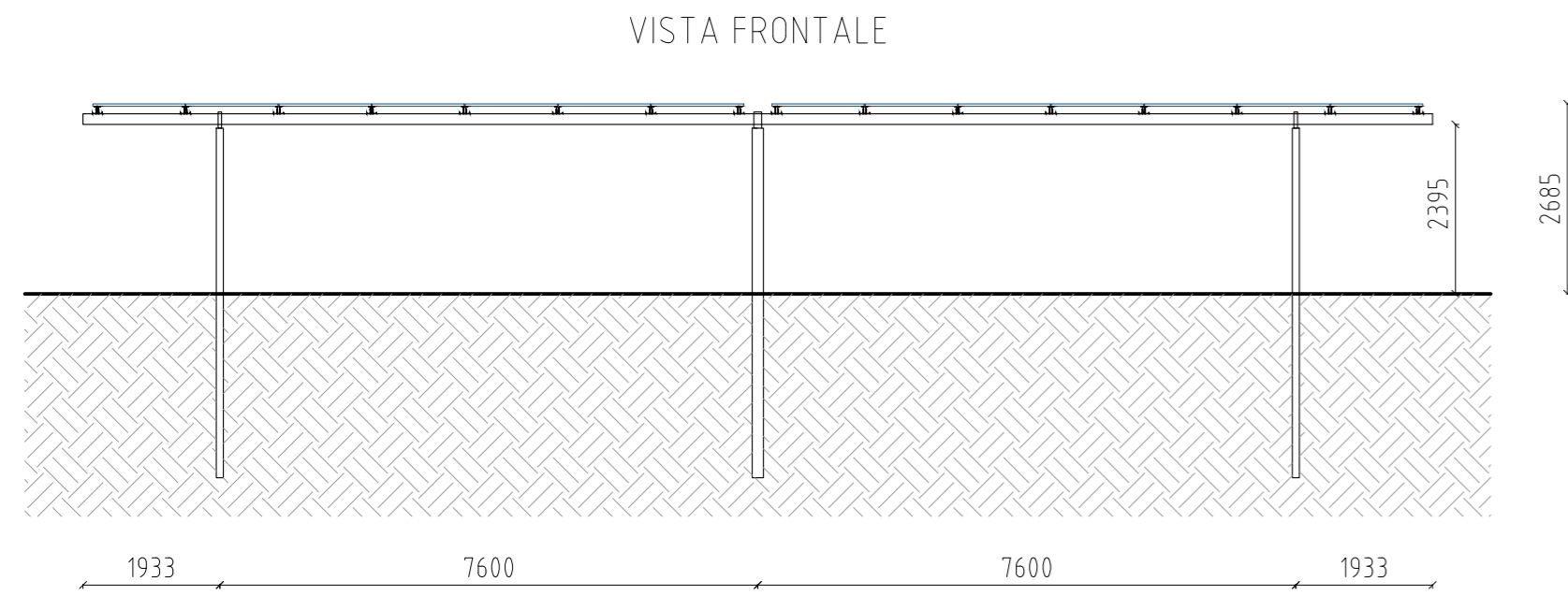
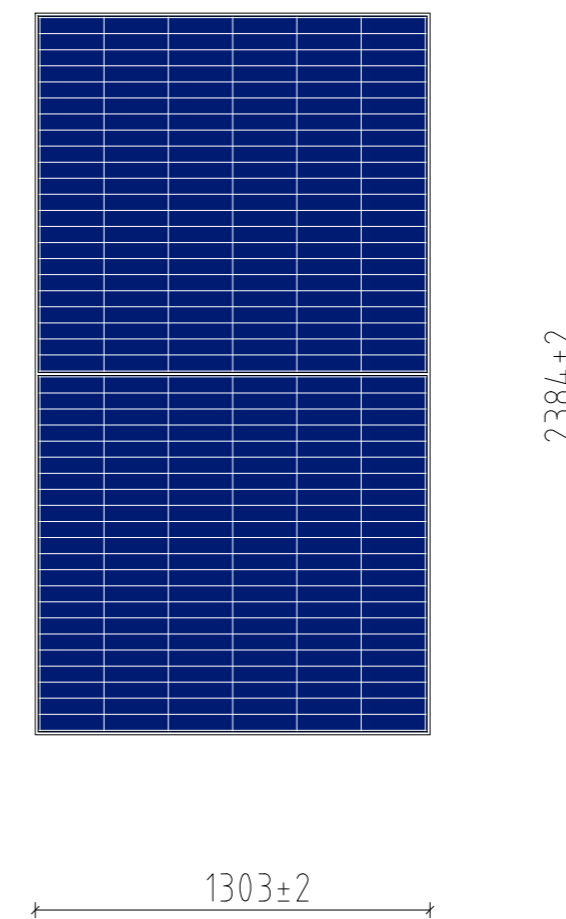


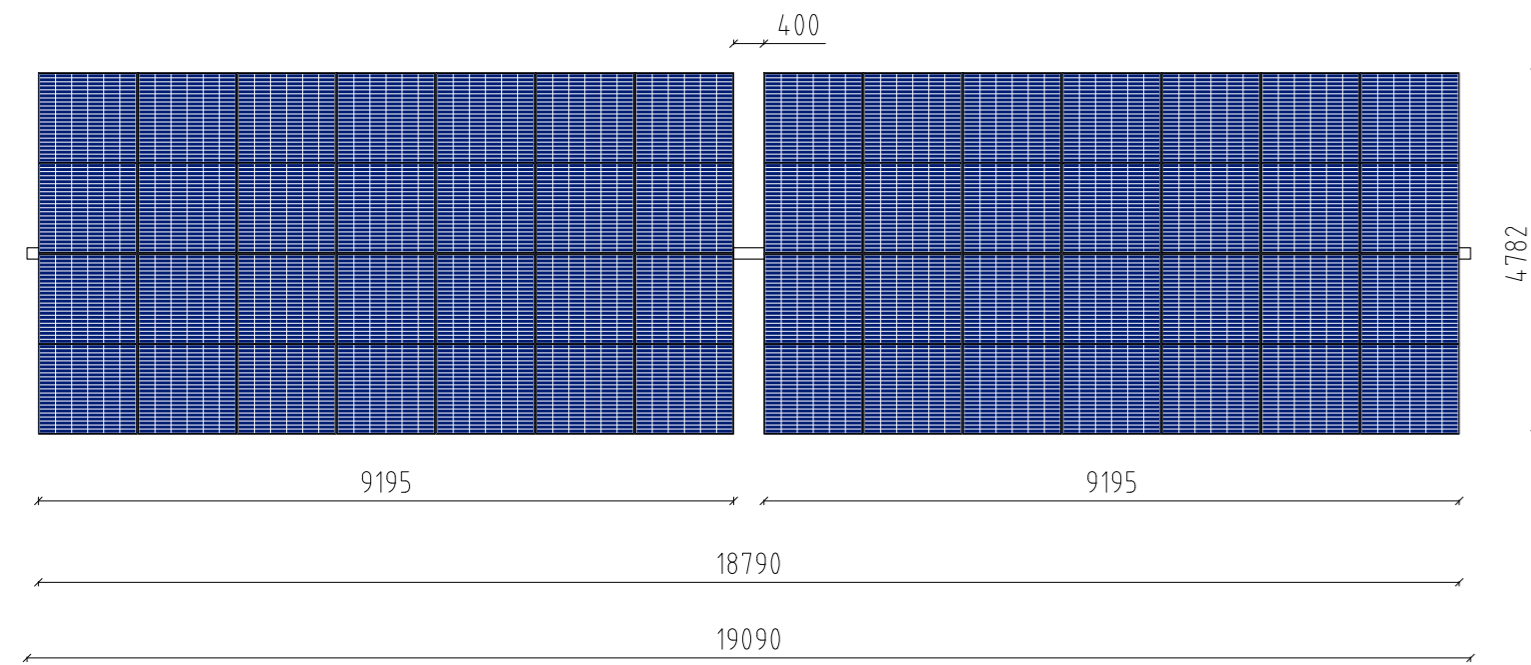
TRACKER INFISSO NEL TERRENO DA 28 MODULI CANADIAN SOLAR - 670Wp
Scala 1:100



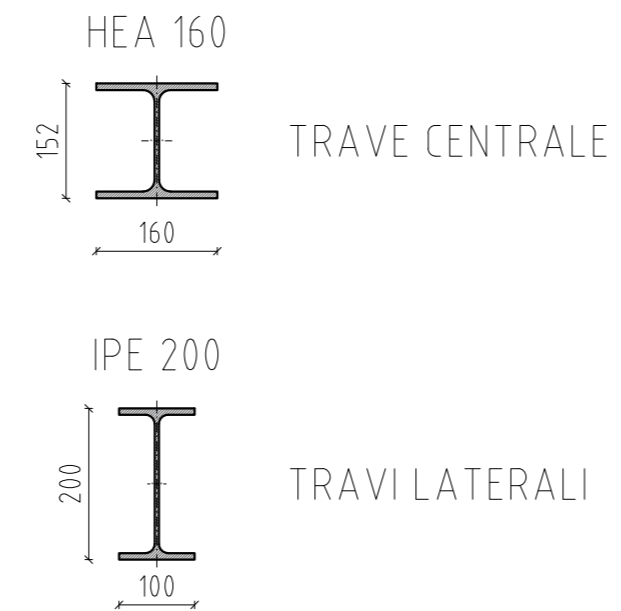
CANADIAN SOLAR
BiHiKu7 Bifacial Mono PERC 670 W
Scala 1:25



VISTA DALL'ALTO



PROFILI TRAVI A INFISSIONE
Scala 1:10



IMPIANTO FOTOVOLTAICO
DA 25,72 MWp DC
(21,15 MW AC in immissione)
IN LOCALITÀ BERLINGHERI
REGIONE AUTONOMA DELLA SARDEGNA
COMUNI DI SILIQUA E MUSEI

STUDIO DI IMPATTO AMBIENTALE

Elaborato: 134PRG604D_00 Marzo 2023

Tipici Pannelli e Strutture - Tracker

PROPONENTE:



GREENERGY RINNOVABILI 6 S.R.L.
Via Borgonuovo, 9 - 20121 Milano
P.IVA 11892550960

REDATTORE SIA - CAPOGRUPPO:



GRUPPO DI LAVORO: Dott. Ing. Barbara Dessi (EGERIA)
Dott.ssa Arch. Elisabetta Erika Zucca (EGERIA)
Dott. Ing. Marco A. L. Murru (Ingegnere elettrico)
Dott. Archeol. Marco Cabras (Archeologo)
Dott. Geol. Nicola Demurtas (Geologo)
Dott. Nat. Francesco Mascia (Botanico e Agrotecnico)
Dott. Nat. Maurizio Medda (Naturalista)
Dott. Agr. Vincenzo Sechi (Agronomo)