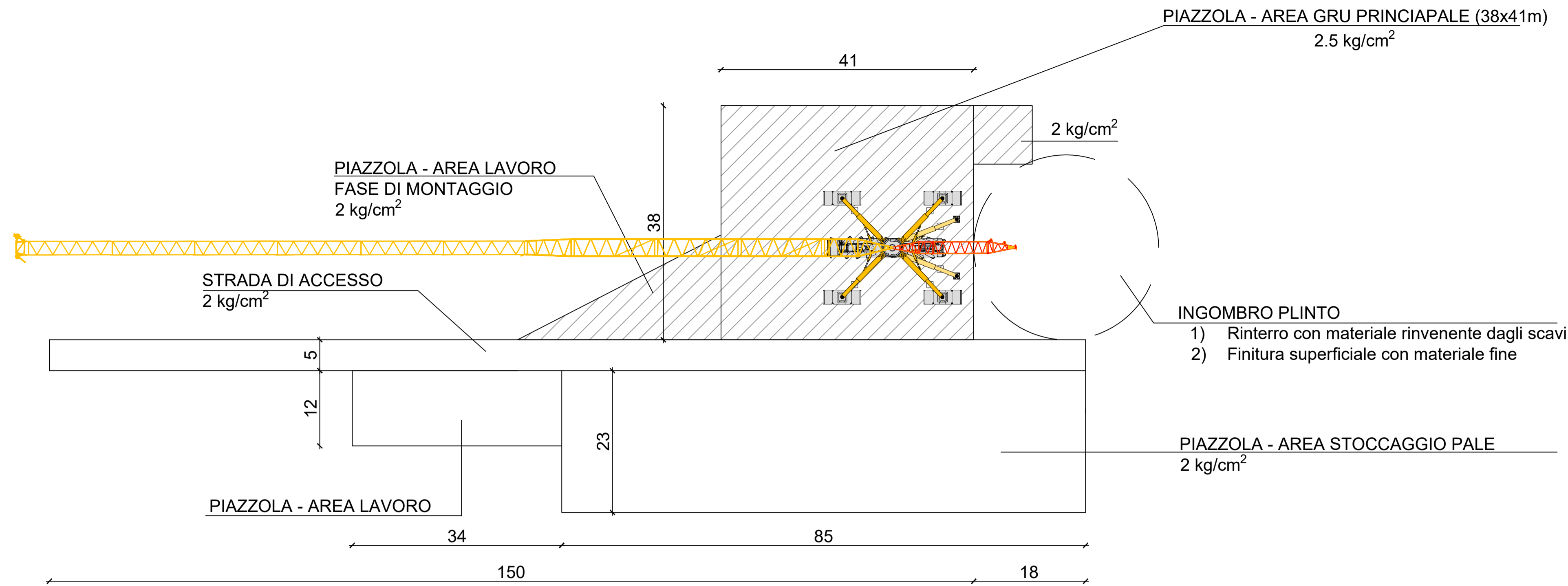


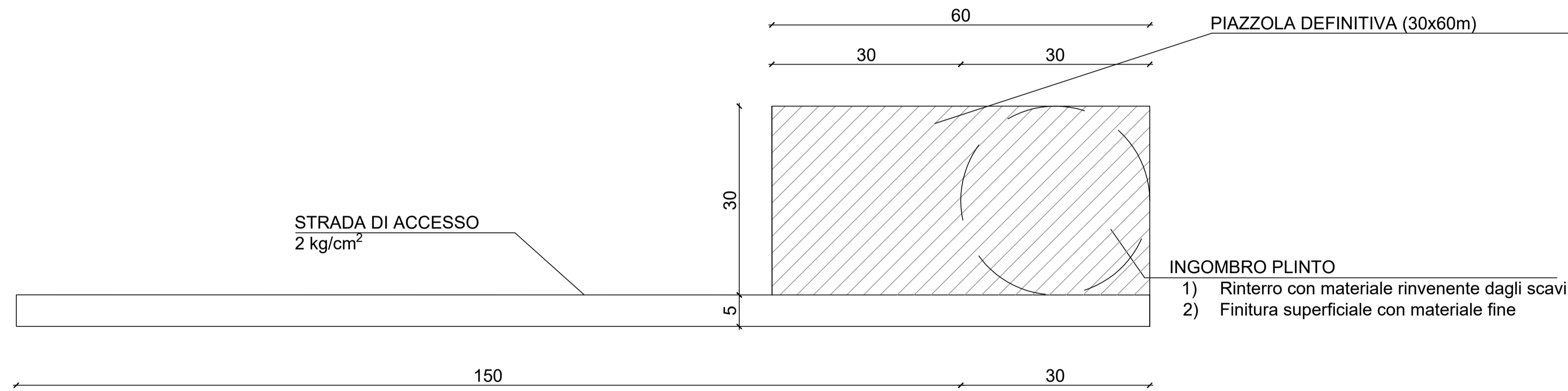
PIAZZOLA IN FASE DI COSTRUZIONE _SCALA 1:500



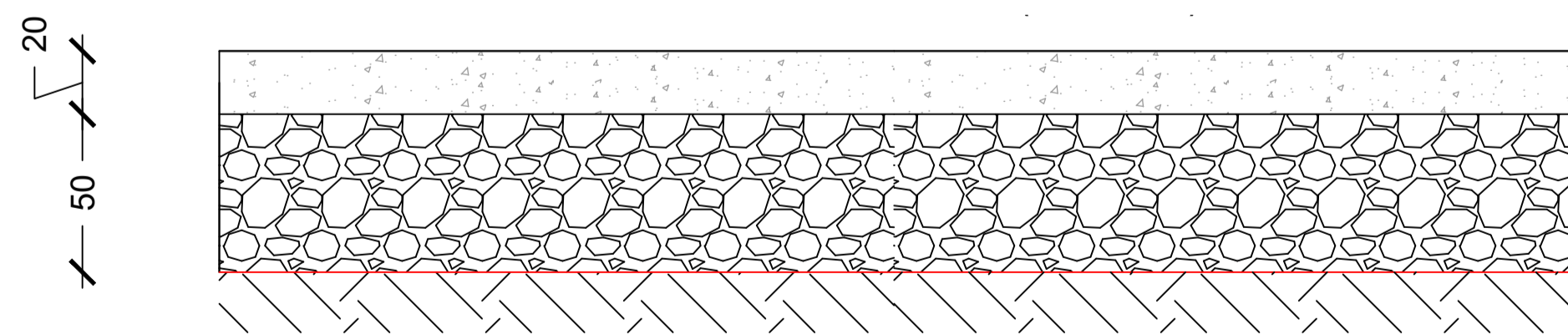
Legenda

	Piazzola
	Terreno
	Geotessuto
	Strato di base: granulometria degli inerti (0,2 - 2 cm) saturati con materiale minuto
	Strato di fondazione: granulometria degli inerti (7-10 cm) misto di cava saturato con materiale minuto

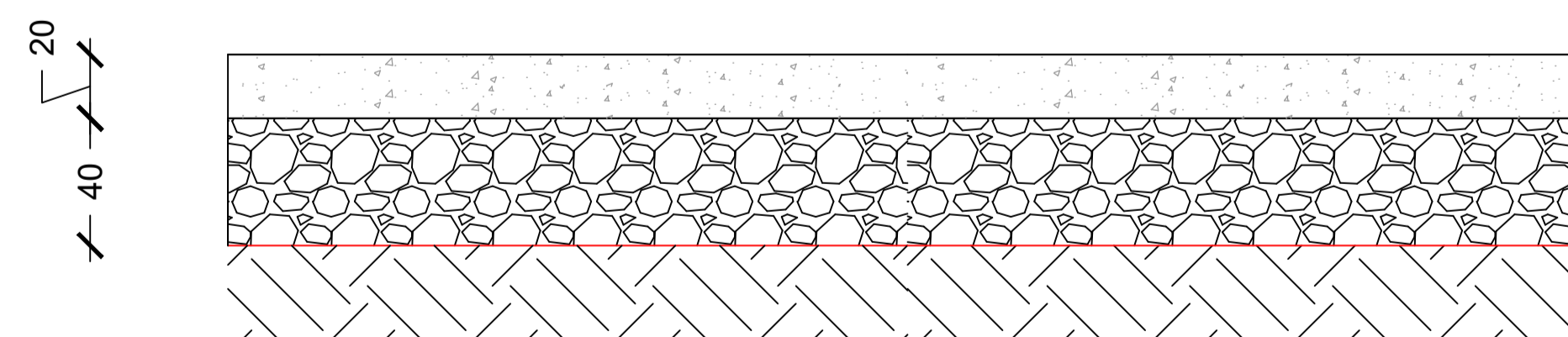
PIAZZOLA IN FASE DI ESERCIZIO _SCALA 1:500



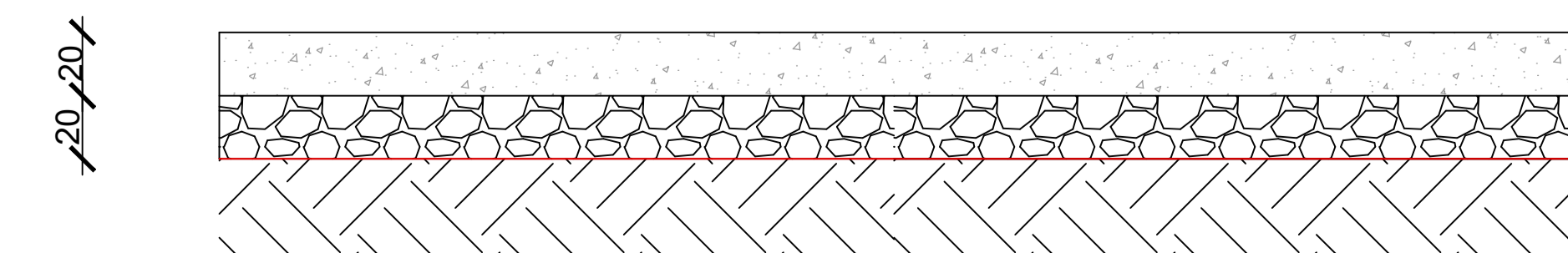
SEZIONE PIAZZOLA - AREA GRU PRINCIAPALE (38x41m)_SCALA 1:20



SEZIONE STRADA DI ACCESSO (L=5 m)_SCALA 1:20



SEZIONE PIAZZOLA - AREA STOCCAGGIO PALE _SCALA 1:20



NOTA: LE UNITA' DI MISURA DELLE SEZIONI SONO I CM

AUTORIZZAZIONE UNICA EX D. LGS. N. 387/2003



PROGETTO DEFINITIVO
PARCO EOLICO GALLURA

Titolo elaborato:

PIANTA E SEZIONE TIPO PIAZZOLA (CANTIERE E ESERCIZIO)

CG	PD	GD	Prima Emissione	21/04/2023	00
REDATTO	CONTR.	APPROV.	DESCRIZIONE REVISIONE DOCUMENTO	DATA	REV

PROPONENTE



SARDEGNA PRIME S.R.L.
Via A. De Gasperi n.8
74023 Grottaglie (TA)

CONSULENZA



GE.CO.D'OR. S.R.L.
Via A. De Gasperi n.8
74023 Grottaglie (TA)

PROGETTISTA

Ing. Gaetano D'Oronzio
Via Goito 14 - Colobraro (MT)

Codice
LTOC047

Formato
A1

Scala
Varie

Foglio
1/1