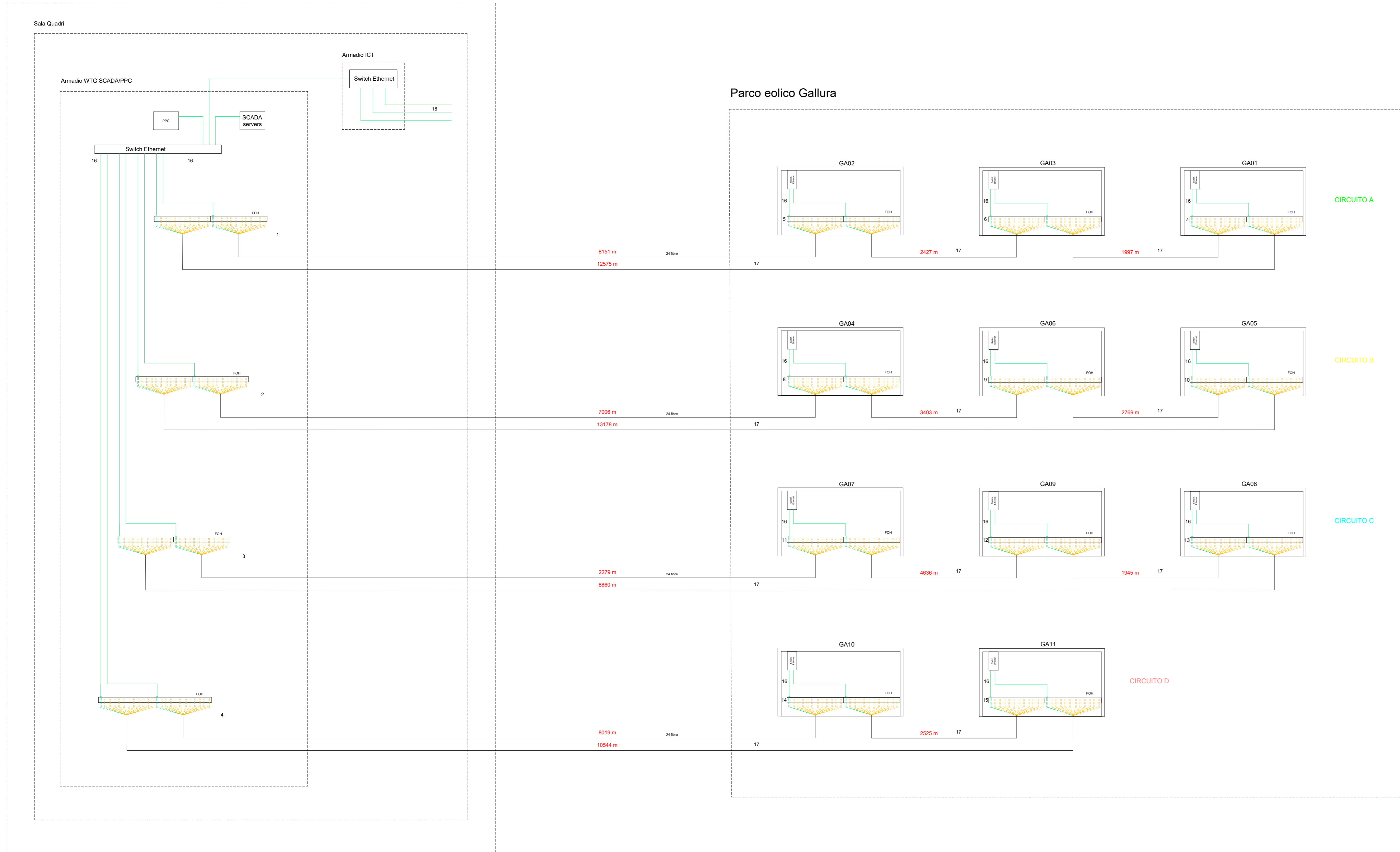
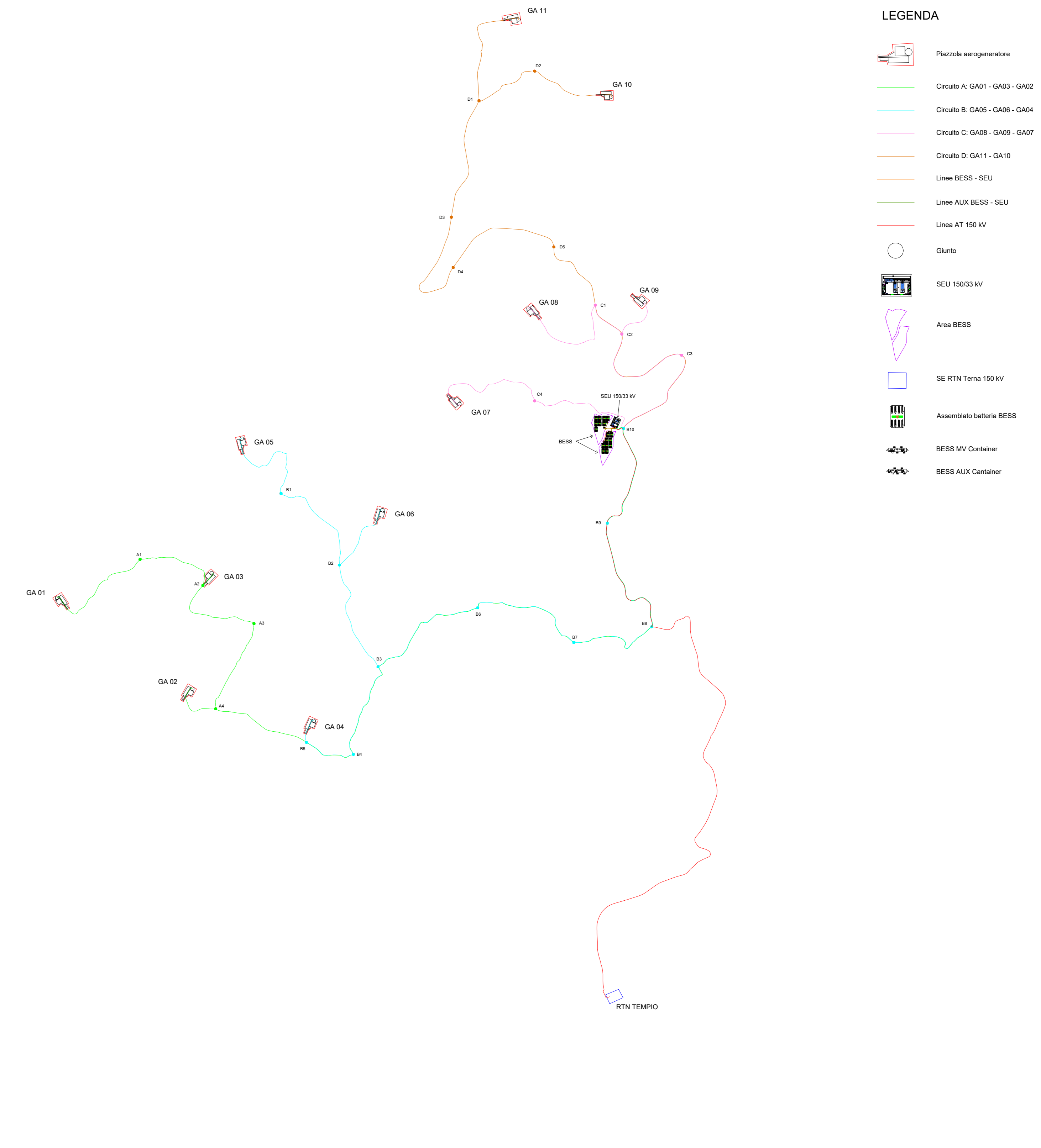


SCHEMA RETE DI COMUNICAZIONE FIBRA OTTICA

Stazione Elettrica Utente 150/33 kV



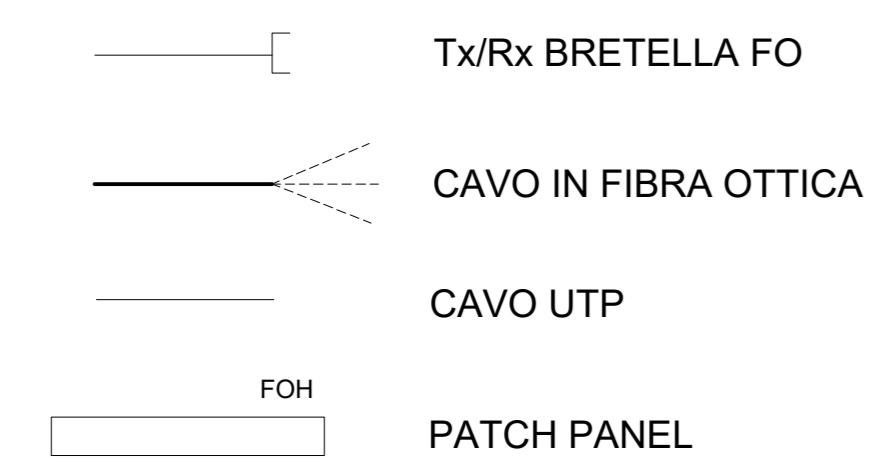
KPLAN



NOTA:
Lo schema di collegamento è stato adattato in accordo al SLD del progetto

LEGENDA

Colore	Descrizione
	SPARE NETWORK
	WTG NETWORK



- | | | | |
|---|------------------------|----|---|
| 1 | Patch Panel CIRCUITO A | 8 | Patch Panel GA04 |
| 2 | Patch Panel CIRCUITO B | 9 | Patch Panel GA06 |
| 3 | Patch Panel CIRCUITO C | 10 | Patch Panel GA05 |
| 4 | Patch Panel CIRCUITO D | 11 | Patch Panel GA07 |
| 5 | Patch Panel GA02 | 12 | Patch Panel GA09 |
| 6 | Patch Panel GA03 | 13 | Patch Panel GA08 |
| 7 | Patch Panel GA01 | 14 | Patch Panel GA10 |
| | | 15 | Patch Panel GA11 |
| | | 16 | Bretella in fibra ottica |
| | | 17 | Cavo in fibra ottica |
| | | 18 | Interfaccia con altri sistemi di sottostazione (PLANT SCADA, P&C, CCTV, etc.) |

TABELLA DISTANZE

DA	A	DISTANZA
GA01	GA03	1997 m
GA03	GA02	2427 m
GA02	Armadio WTG SCADA/PPC	8151 m
GA01	Armadio WTG SCADA/PPC	12575 m
GA05	GA06	2769 m
GA06	GA04	3403 m
GA04	Armadio WTG SCADA/PPC	7006 m
GA05	Armadio WTG SCADA/PPC	13178 m
GA08	GA09	1945 m
GA09	GA07	4636 m
GA07	Armadio WTG SCADA/PPC	2279 m
GA08	Armadio WTG SCADA/PPC	8860 m
GA11	GA10	2525 m
GA10	Armadio WTG SCADA/PPC	8019 m
GA011	Armadio WTG SCADA/PPC	10544 m

AUTORIZZAZIONE UNICA EX D. LGS. N. 387/2003



PROGETTO DEFINITIVO
PARCO EOLICO GALLURA

Titolo elaborato:

SCHEMA RETE DI COMUNICAZIONE FIBRA OTTICA (FO)

MT	TL	GD	Prima Emissione	21/04/2023	00
REDDATTO	CONTR.	APPROV.	DESCRIZIONE REVISIONE DOCUMENTO	DATA	REV

<p>PROPONENTE</p> <p>SARDEGNA PRIME S.R.L. Via A. De Gasperi n.8 74023 Grottaglie (TA)</p>	<p>CONSULENZA</p> <p>GE.CO.D'OR S.R.L. Via A. De Gasperi n.8 74023 Grottaglie (TA)</p> <p>PROGETTISTA Ing. Gaetano D'Oronzio Via Goito 14 - Colobraro (MT)</p>
--	---