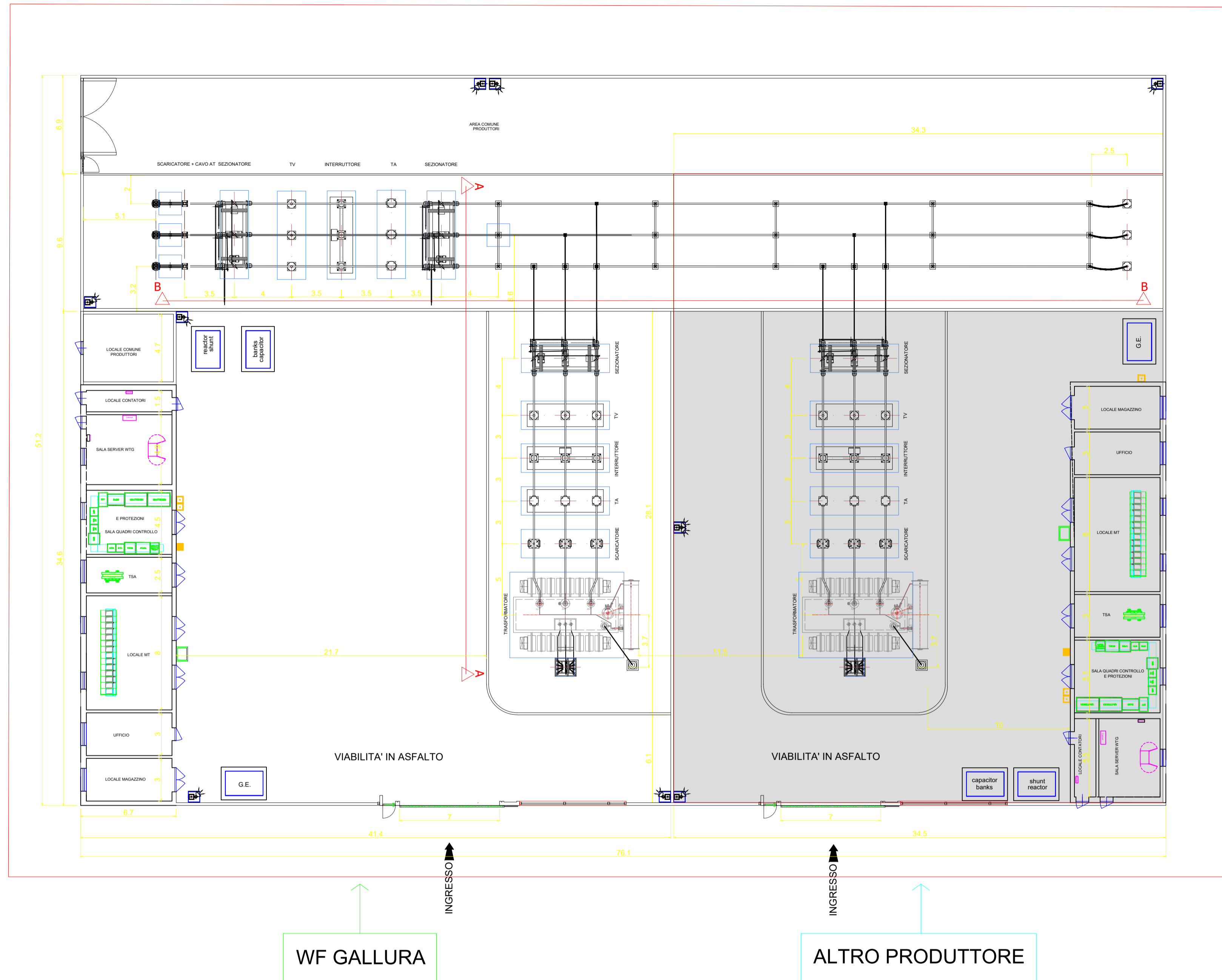
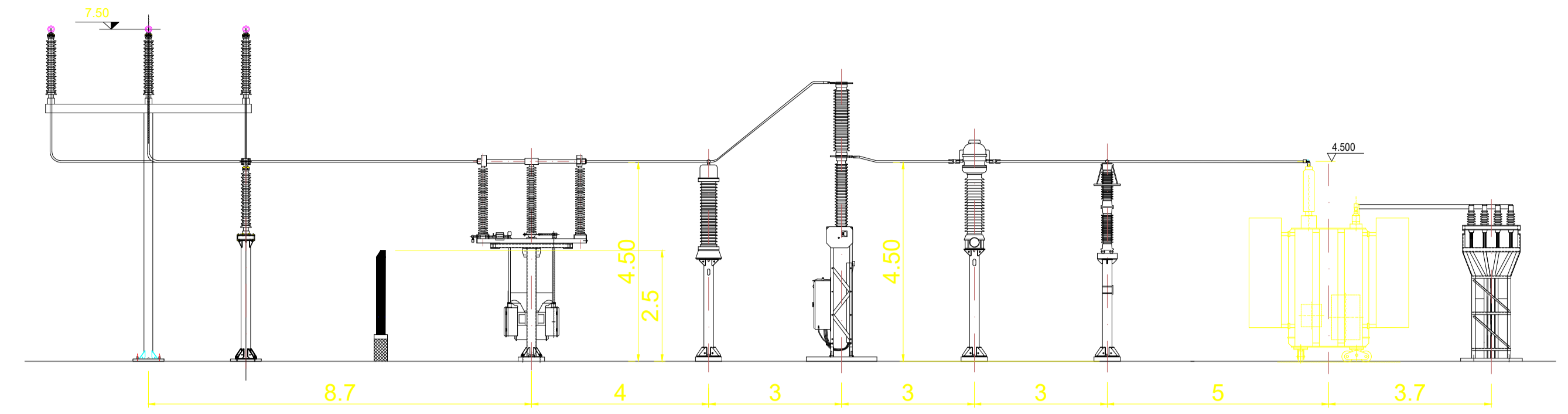


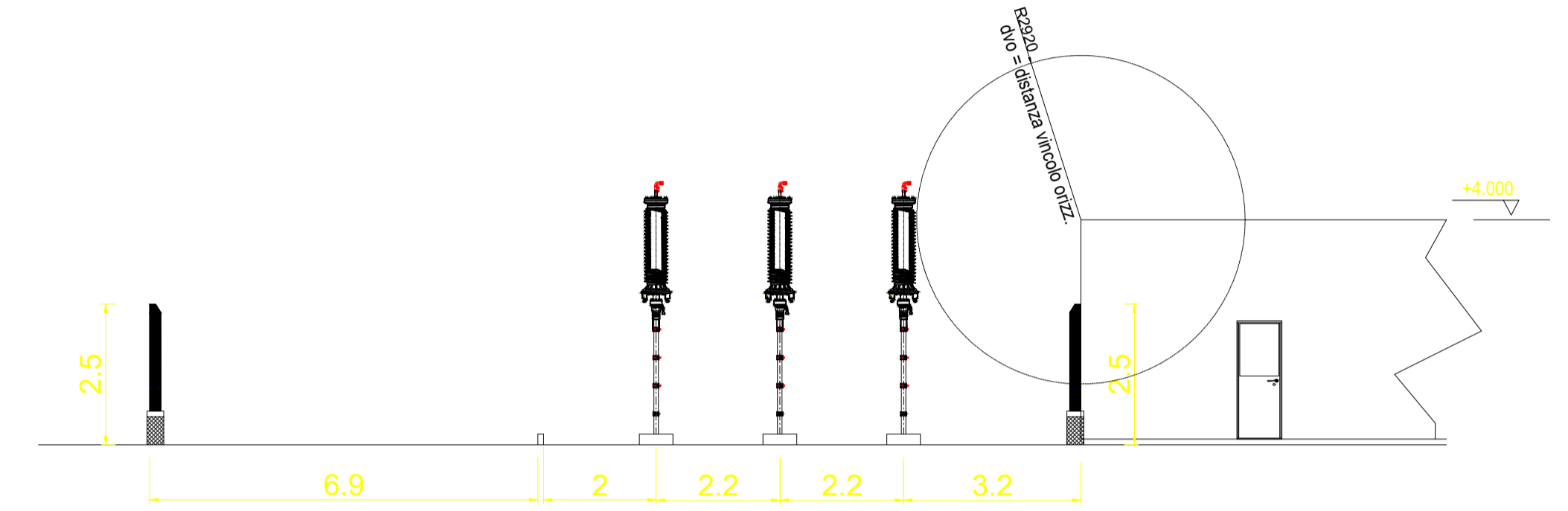
PLANIMETRIA SOTTOSTAZIONE ELETTRICA CONDIVISA\_SCALE 1:200



SEZIONE ELETTROMECCANICA AA\_SCALE 1:100

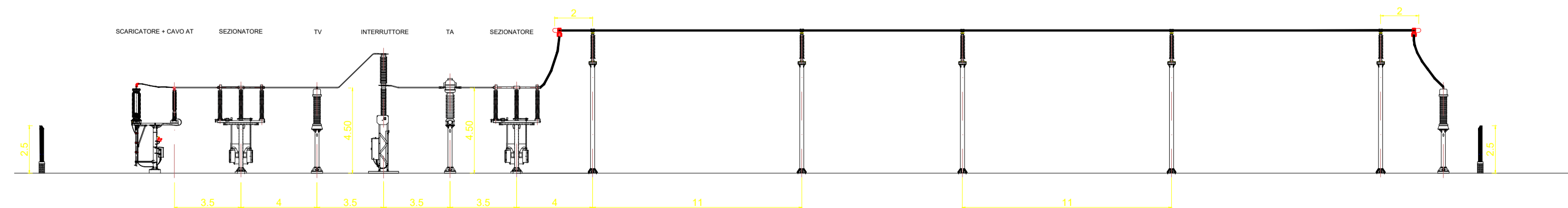


SEZIONE ELETTROMECCANICA CC\_SCALE 1:100



NOTA: TUTTE LE QUOTE SONO ESPRESSE IN METRI

SEZIONE ELETTROMECCANICA BB\_SCALE 1:200



AUTORIZZAZIONE UNICA EX D. LGS. N. 387/2003



PROGETTO DEFINITIVO  
PARCO EOLICO GALLURA

Titolo elaborato:  
SOTTOSTAZIONE ELETTRICA UTENTE - PLANIMETRIA E SEZIONI ELETTROMECCANICHE

| MT      | TL     | GD      | Prima Emissione       | 21/04/2023 | 00       |
|---------|--------|---------|-----------------------|------------|----------|
| REDATTO | CONTR. | APPROV. | DESCRIZIONE REVISIONE | DOCUMENTO  | DATA REV |

PROPONENTE



**SARDEGNA PRIME S.R.L.**  
Via A. De Gasperi n.8  
74023 Grottaglie (TA)

CONSULENZA



**GE.CO.D'OR. S.R.L.**  
Via A. De Gasperi n.8  
74023 Grottaglie (TA)

PROGETTISTA  
Ing. Gaetano D'Oronzio  
Via Goito 14 - Colobraro (MT)