

AUTORIZZAZIONE UNICA EX D. LGS. N. 387/2003



PROGETTO DEFINITIVO PARCO EOLICO GALLURA

Titolo elaborato:

ANALISI DEGLI EFFETTI DELLA ROTTURA DEGLI ORGANI ROTANTI

TL	GD	GD	EMISSIONE	21/04/23	0	0
REDATTO	CONTR.	APPROV.	DESCRIZIONE REVISIONE DOCUMENTO	DATA	REV	

PROPONENTE



SARDEGNA PRIME S.R.L.

VIA A. DE GASPERI N. 8
74023 GROTTAGLIE (TA)

CONSULENZA



GE.CO.D'OR S.R.L.

VIA A. DE GASPERI N. 8
74023 GROTTAGLIE (TA)

PROGETTISTA

ING. GAETANO D'ORONZIO
VIA GOITO 14 – COLOBRARO (MT)

Codice
LTSA122

Formato
A4

Scala
/

Foglio
1 di 34

Sommarrio

1.	PREMESSA	3
2.	CARATTERISTICHE TECNICHE DELL'AEROGENERATORE	4
3.	STUDI CONDOTTI SUGLI INCIDENTI	8
4.	CAUSE DI ROTTURAZIONE DELLA PALA O PARTE DI ESSA	8
5.	STUDIO DELLA GITTATA	9
6.	ANALISI TEORICA DEL MOTO DI ROTAZIONE COMPLESSO	11
7.	CALCOLO DELLA GITTATA MASSIMA DELLA PALA	12
8.	CALCOLO DELLA GITTATA MASSIMA DEL FRAMMENTO DELLA PALA	26
9.	CONCLUSIONI	31

1. PREMESSA

La “Sardegna Prime S.r.l.” è una società costituita per realizzare un impianto eolico di potenza pari a 144 MWp, denominato “Parco Eolico Gallura”, costituito da 11 aerogeneratori di potenza 7,2 MWp e da un sistema di accumulo di energia (BESS, Battery Energy Storage System) di potenza pari a 64,8 MWp e interessante prevalentemente il territorio del Comune di Tempio Pausania (SS), in cui ricadono 3 aerogeneratori, Luras (SS), in cui ricadono 8 aerogeneratori, la Stazione Elettrica di trasformazione Utente 150/33 kV (SEU) e il BESS, e il Comune di Calangianus (SS), in cui ricade il punto di connessione a 150 kV in corrispondenza della Stazione Elettrica (SE) della RTN Terna a 150 kV.

A tale scopo, la Ge.co.D’Or. S.r.l., società italiana impegnata nello sviluppo di impianti per la produzione di energia da fonti rinnovabili con particolare focus nel settore dell’eolico e proprietaria della Sardegna Prime S.r.l., si è occupata della progettazione definitiva per la richiesta di Autorizzazione Unica (AU) alla costruzione e l’esercizio del suddetto impianto eolico e della relativa Valutazione d’impatto Ambientale (VIA).

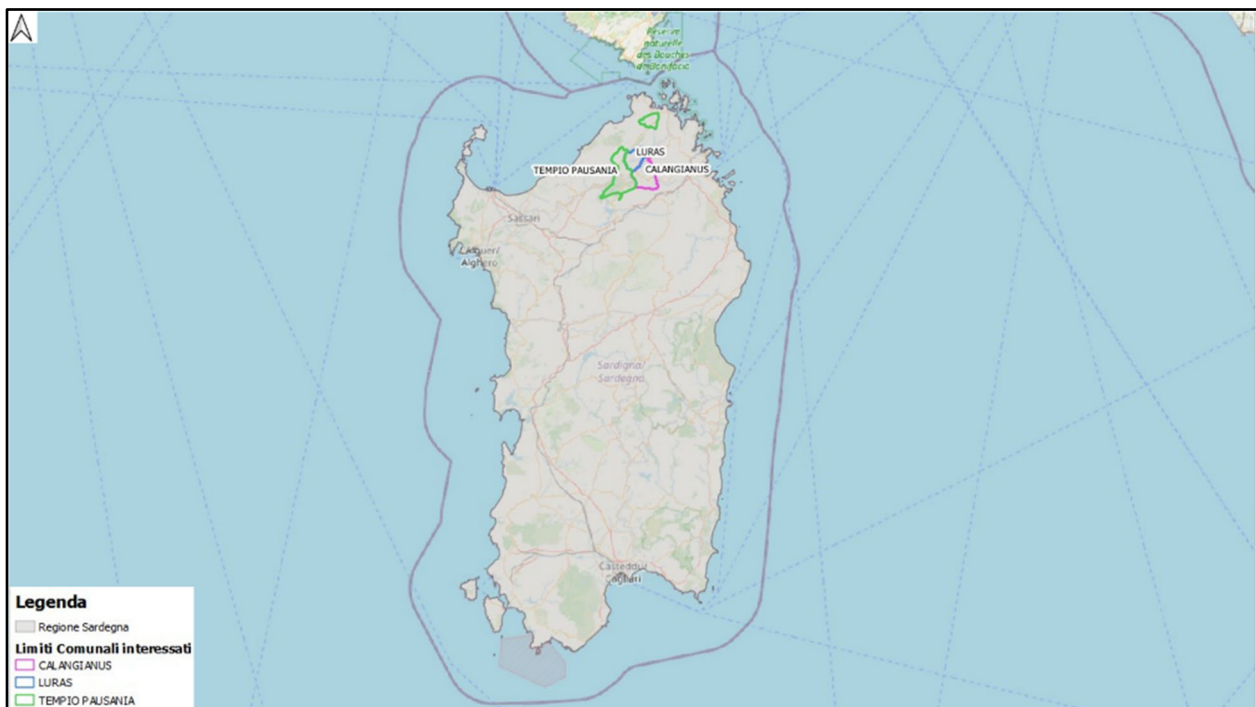


Figura 1.1: Localizzazione del Parco Eolico Gallura

Scopo di tale relazione è condurre uno studio nel caso di rottura dell’organo rotante che possa provocare il distacco della pala o di parte della stessa.

Precedenti studi hanno dimostrato che una buona approssimazione della situazione reale è condurre l’analisi in questione tenendo conto unicamente degli effetti gravitazionali.

Lo studio in oggetto dipende da una serie di variabili legate al momento dell'eventuale distacco ed alle modalità dello stesso.

2. CARATTERISTICHE TECNICHE DELL'AEROGENERATORE

L'aerogeneratore è una macchina rotante che trasforma l'energia cinetica del vento in energia elettrica ed è essenzialmente costituito da una torre (suddivisa in più parti), dalla navicella, dal Drive Train, dall'Hub e tre pale che costituiscono il rotore.

Per il presente progetto una delle possibili macchine che potrebbe essere installata è il modello Vestas V 172, di potenza nominale pari a 7,2 MW_p, altezza torre all'hub pari a 114 m e diametro del rotore di 172 m (Figura 2.1).

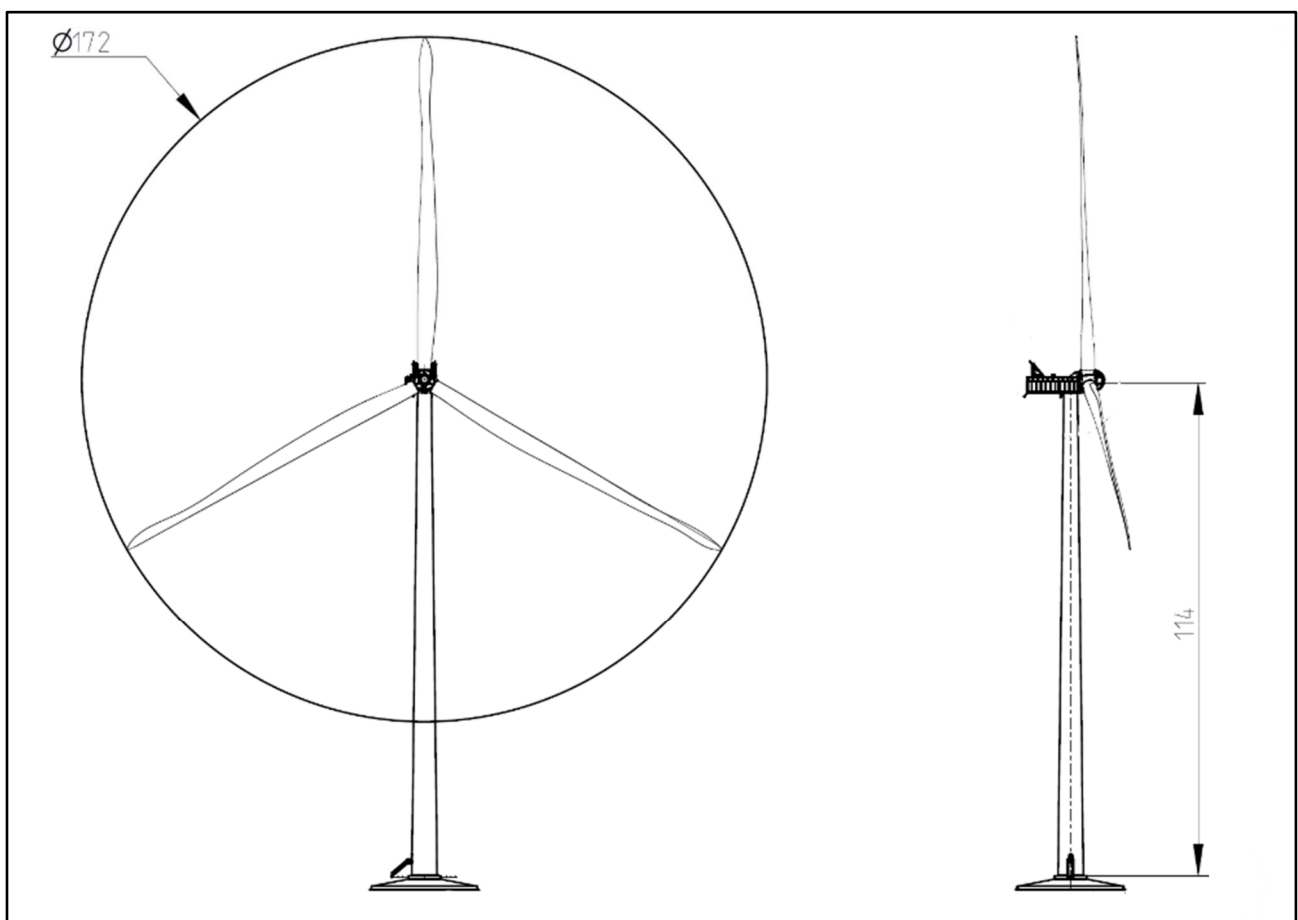


Figura 2.1: Profilo aerogeneratore V172 – 7,2 MW_p – HH = 114 m – D = 172 m

Ognuno degli aerogeneratori include un sistema che esegue il controllo della potenza ruotando le pale intorno al proprio asse principale e il controllo dell'orientamento della navicella (controllo dell'imbardata), che permette l'allineamento della macchina rispetto alla direzione del vento.

Il rotore è a passo variabile in resina epossidica rinforzata con fibra di vetro, posto sopravvento al sostegno, con mozzo rigido in acciaio.

La **Tabella 2.1** riporta i valori di rpm (revolutions per minute), ovvero il numero di giri o cicli in un

minuto compiuti dagli organi rotanti dell'aerogeneratore di progetto in funzione della velocità del vento espressa in m/s.

	V172
	PO7200 / PO7200-Ct74
Wind Speed [m/s]	Speed [RPM]
3.0	5.4
3.5	5.4
4.0	5.4
4.5	5.4
5.0	5.5
5.5	5.8
6.0	6.3
6.5	6.9
7.0	7.4
7.5	8.0
8.0	8.5
8.5	9.0
9.0	9.4
9.5	9.5
10.0	9.5
10.5	9.5
11.0	9.5
11.5	9.5
12.0	9.5
12.5	9.5
13.0	9.5
13.5	9.5
14.0	9.5
14.5	9.5
15.0	9.5
15.5	9.5
16.0	9.5
16.5	9.5
17.0	9.5
17.5	9.5
18.0	9.4
18.5	9.2
19.0	9.0
19.5	8.9
20.0	8.8
20.5	8.6
21.0	8.4
21.5	8.2
22.0	8.0
22.5	7.7
23.0	7.5
23.5	7.3
24.0	7.0
24.5	6.8
25.0	6.6

Tabella 2.1: Rpm del modello Vestas V172 da 7,2 MWp – HH = 114 m – D = 172 m

Le caratteristiche dell'aerogeneratore sopra descritto sono quelle ritenute idonee in base a quanto disponibile oggi sul mercato; in futuro potrà essere possibile cambiare il modello dell'aerogeneratore senza modificare in maniera sostanziale l'impatto ambientale e i limiti di sicurezza previsti.

In accordo alle disposizioni dell'ENAC (Ente Nazionale per l'Aviazione Civile), ognuna delle macchine

è dotata di un sistema di segnalazione notturna per la segnalazione aerea, che prevede l'utilizzo di una luce rossa sull'estradosso della navicella.

Una segnalazione diurna consistente nella verniciatura della parte estrema della pala con tre bande di colore rosso ciascuna di 6 m per un totale di 18 m è previsto per gli aerogeneratori di inizio e fine tratto.

Inoltre, ognuna delle turbine è dotata di un completo sistema antifulmine, in grado di proteggere da danni diretti ed indiretti sia la struttura (interna ed esterna) che le persone, grazie ad un sistema di conduttori integrati nelle pale del rotore, disposti ogni 5 metri per tutta la lunghezza della pala.

In questa maniera la corrente del fulmine è scaricata a terra attraverso un sistema di conduttori a bassa impedenza.

I dispositivi antifulmine previsti sono conformi agli standard della più elevata classe di protezione (Classe I), secondo lo Standard Internazionale IEC 61024-1.

Ogni aerogeneratore è dotato altresì di un sistema antincendio, grazie al quale rilevatori di Ossido di Carbonio e fumo, rilevato l'eventuale incendio, attivano un sistema di spegnimento ad acqua atomizzata ad alta pressione nel caso di incendi dei componenti meccanici e a gas inerte (azoto) nel caso di incendi dei componenti elettrici (cabine elettriche e trasformatore).

Oltre a tale sistema le navicelle sono rivestite con materiali autoestinguenti.

Le moderne turbine eoliche sono dotate di un sistema di controllo del passo di rotazione delle pale intorno al loro asse principale.

Si riportano di seguito le coordinate delle posizioni scelte per l'installazione degli aerogeneratori di progetto e il relativo inquadramento catastale.

ID	Comune (Provincia)	Informazioni catastali		Coordinate geografiche		D _{ROTORE} [m]	H _{hub} [m]	H _{TOT} [m]
		Foglio	Particella	Latitudine [°]	Longitudine [°]			
GA01	Tempio Pausania (SS)	161	28	40.944209	9.114506	172	114	200
GA02	Tempio Pausania (SS)	1	72	40.937420	9.127765	172	114	200
GA03	Tempio Pausania (SS)	1	37	40.946034	9.129671	172	114	200
GA04	Luras (SS)	18	59	40.935028	9.139665	172	114	200
GA05	Luras (SS)	18	14	40.956035	9.132634	172	114	200
GA06	Luras (SS)	18	103	40.950686	9.146434	172	114	200
GA07	Luras (SS)	19	110	40.958569	9.154009	172	114	200
GA08	Luras (SS)	19	4	40.965673	9.160778	172	114	200
GA09	Luras (SS)	16	148	40.966117	9.172209	172	114	200
GA10	Luras (SS)	12	57	40.981420	9.168951	172	114	200
GA11	Luras (SS)	12	22	40.987169	9.159870	172	114	200

Tabella 2.2: Localizzazione planimetrica e informazioni catastali degli aerogeneratori di progetto

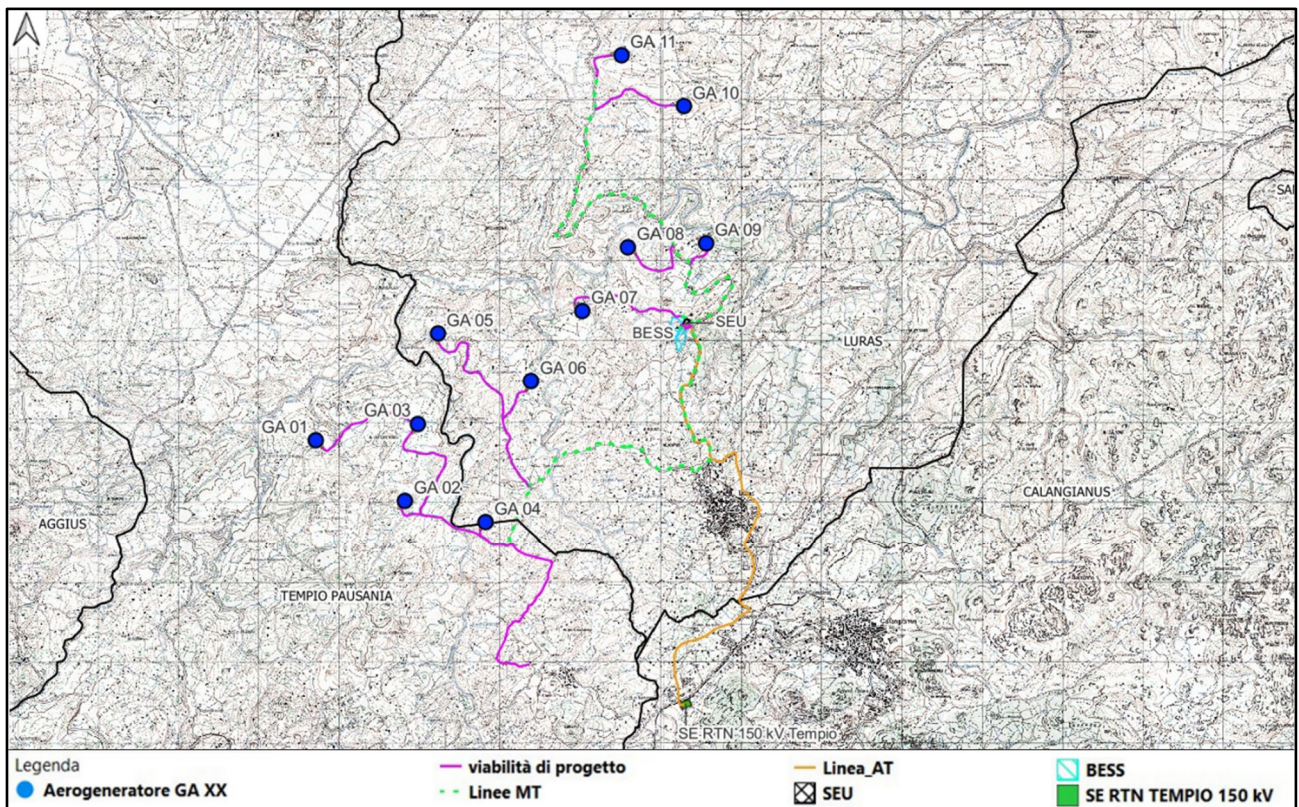


Figura 2.2: Inquadramento territoriale dell'impianto eolico con limiti amministrativi

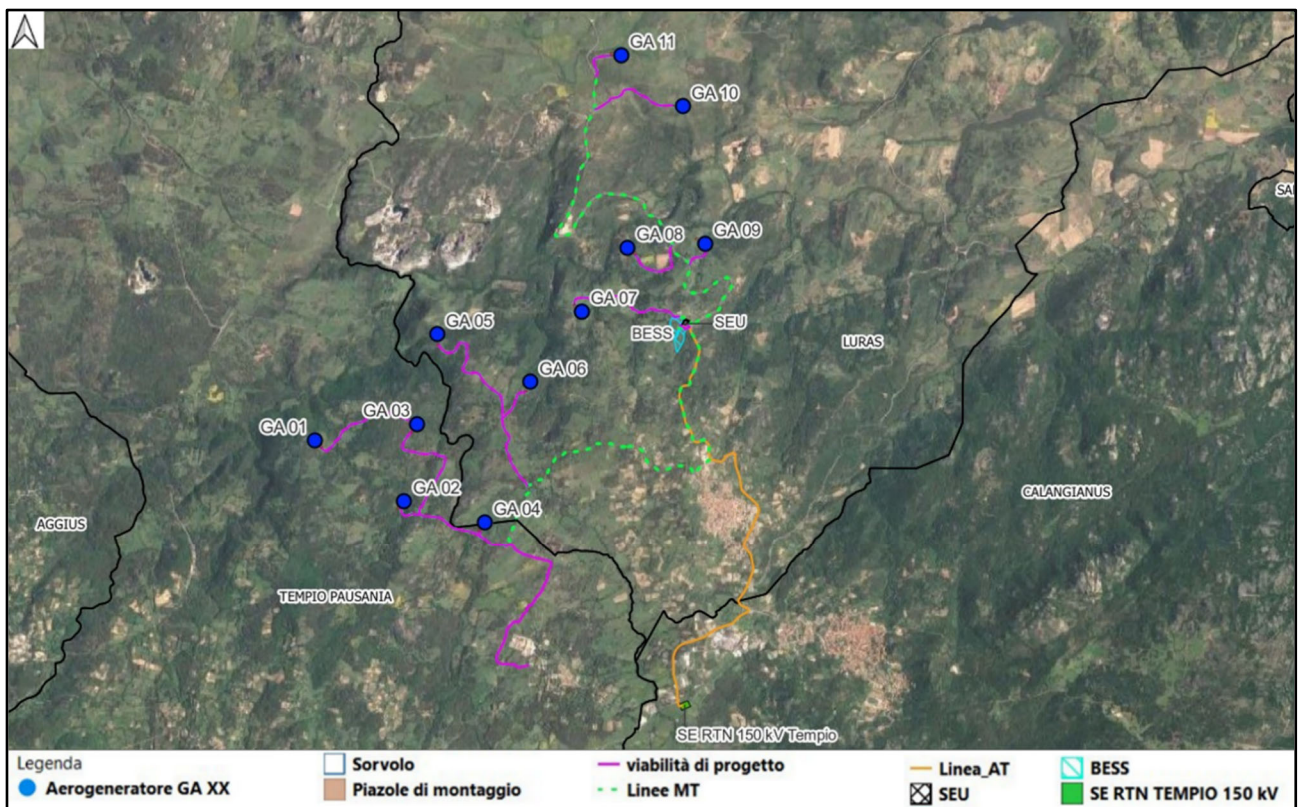


Figura 2.3: Layout dell'impianto eolico con aerogeneratori, SEU 150/33 kV, BESS e SE RTN 150 kV su Ortofoto

3. STUDI CONDOTTI SUGLI INCIDENTI

Esistono una serie di studi in merito alla probabilità di verificarsi un incidente dovuto al distacco di una pala o di una parte della stessa.

In particolare, un primo studio danese è stato condotto tra il 1998 ed il 1999, ha riguardato 2130 rotor, le rispettive pale e navicelle per un totale di 18 mesi, ovvero $1.5 \times 2130 = 3195$ anni di funzionamento e produzione totale di 540 MW.

In queste condizioni si sono verificati 7 incidenti in 3195 anni di funzionamento, equivalenti a 1 incidente ogni $3195/7 = 456$ anni.

Come si evince dallo studio, la probabilità di incidente è di per sé molto bassa e la probabilità che l'incidente arrechi danno a persone è molto più bassa se si tiene conto della bassissima probabilità di occupazione di 1 m² di terreno da parte di una persona, soprattutto in ambito rurale.

Un ulteriore studio danese conferma l'esito del primo; relativamente ad un periodo di 120 mesi nel decennio 1993 – 2013 e a 1912 rotor, rispettive pale e navicelle, la probabilità di rottura riguarda 0.00083 impianti all'anno ed in ambito rurale la stessa diventa 6×10^{-5} all'anno.

In generale la frequenza con cui si verificano tali incidenti è ulteriormente diminuita nell'ultimo decennio grazie ad un crescente sviluppo tecnologico delle macchine ed ai relativi sistemi di sicurezza.

4. CAUSE DI ROTTURA DELLA PALA O PARTE DI ESSA

Nell'ambito della progettazione ed esercizio di un impianto eolico uno degli aspetti da tenere in considerazione è la rottura accidentale di una pala o di parte della stessa; tuttavia, eventi di questo genere sono da considerarsi piuttosto rari, in quanto risulta essere bassa sia la probabilità del verificarsi degli stessi che eventuali conseguenze sfavorevoli nel caso dovessero avvenire.

I rischi di rottura dipendono essenzialmente da:

- 1) masse di ghiaccio che si formano sull'elemento rotante;
- 2) rottura meccanica dell'elemento rotante;
- 3) verificarsi di fulminazioni.

Nella presente trattazione la prima causa può essere ritenuta trascurabile, date le condizioni meteorologiche presenti nella zona interessata dagli aerogeneratori del parco eolico in questione.

La seconda causa di malfunzionamento può ritenersi un evento molto raro in quanto:

1. ogni singolo aerogeneratore è dotato di un sistema di controllo e supervisione delle pale, in grado di gestire, in maniera automatica, in tempo reale ed a distanza, una serie di funzioni quali l'avvio, l'arresto in ogni condizione di emergenza, la produzione. Tale sistema è in grado di assicurare la protezione della singola turbina e di funzionare in maniera del tutto autonoma;
2. ogni singola pala è connessa al mozzo tramite un collegamento rigido, in modo quasi da azzerare la probabilità di distacco della pala o di parte della stessa;
3. le singole pale sono progettate utilizzando materiali in fibra di vetro e carbonio, rivestite con altri materiali quali poliestere o fibre epossidiche, che contribuiscono ad abbassare ulteriormente la probabilità di distacco;
4. un minuzioso programma di manutenzione assicura per la singola pala la verifica di eventuali piccole fratture, in presenza delle quali si opta per la riparazione o eventuale sostituzione del pezzo danneggiato.

Rispetto alle due cause discusse, quella che più frequentemente potrebbe verificarsi riguarda le fulminazioni.

Per ovviare a questa problematica il sistema torre tubolare – navicella - rotore viene protetto con parafulmini e, in conformità alla norma CEI 81-1, la classe di protezione è la Classe I, la più alta, che garantisce in termini probabilistici una protezione del 98 %.

Questo implica che solo nel 2 % dei casi si possono avere danni della turbina nel caso la fulminazione.

In conseguenza di queste considerazioni si può ritenere che la probabilità che si verifichi una rottura accidentale del sistema è trascurabile.

5. STUDIO DELLA GITTATA

Ai fini della valutazione del fattore di rischio dovuto al distacco della pala o di parte di essa, si rende necessario la valutazione della stima della gittata massima dell'oggetto in questione.

In tal caso si prende in considerazione il moto detto comunemente "a giavellotto".

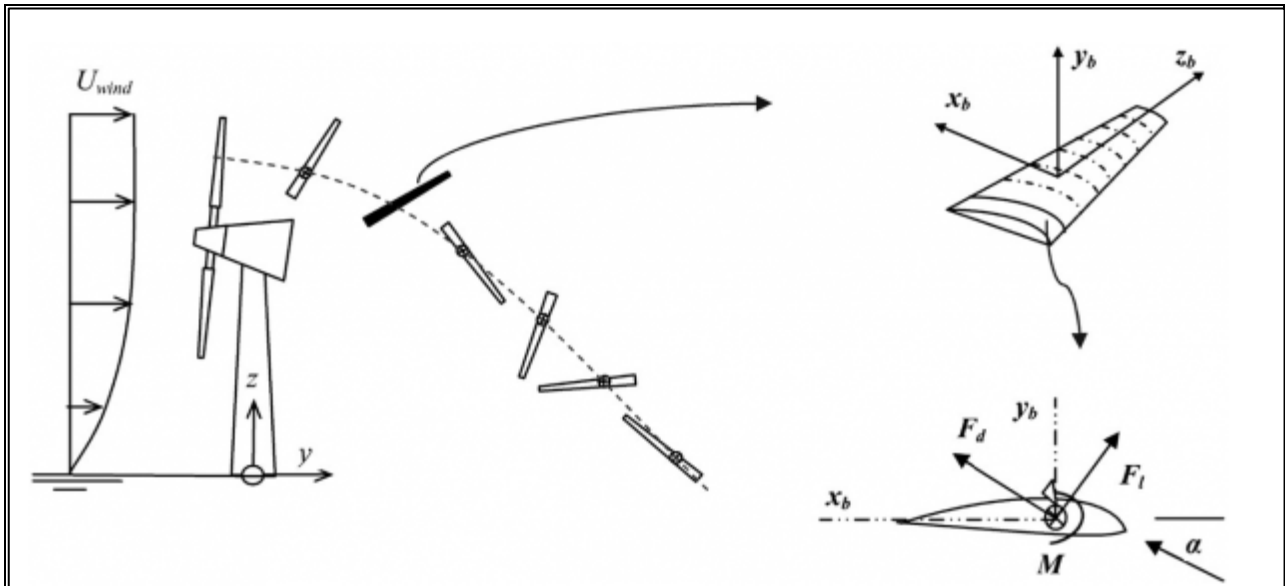


Figura 5.1: Traiettoria teorica pala in caso di rottura

Tuttavia, la situazione appena descritta è solo teorica e con probabilità di verificarsi quasi nulla; infatti, in situazioni reali subentrano alcune forze, quale quella di resistenza viscosa, quella di resistenza del vento, che si oppongono al moto della pala o di un frammento della stessa, riducendo la distanza di volo ed il tempo di volo.

Di seguito si discute appunto del tempo e della distanza di volo e di alcune relative considerazioni in quanto necessarie ai fini del calcolo della gittata massima.

Al momento del distacco la **traiettoria di volo** iniziale della pala o parte della stessa distaccata è determinata principalmente dall'angolo che la stessa traiettoria forma con l'asse orizzontale, oltre che dall'azione esercitata dalle forze e dai momenti di inerzia.

Il **tempo di volo** è il tempo che intercorre tra il distacco della pala o di parte della stessa e il suo successivo impatto al suolo.

Esso dipende prevalentemente da:

- dalla posizione della pala o di parte della stessa rispetto al suolo;
- dalla componente verticale della velocità iniziale della pala o di parte della stessa, valutata in corrispondenza del suo baricentro ed immediatamente dopo il distacco;
- dall'accelerazione verticale della pala o di parte della stessa;
- dalle forze di attrito agenti sulla pala o su parte della stessa.

La **distanza percorsa** dalla pala o di parte della stessa è la distanza orizzontale durante il tempo di volo.

Essa dipende prevalentemente da:

- velocità del vento nel momento in cui avviene la rottura ed il conseguente distacco;
- componente orizzontale della velocità iniziale della pala o di parte della stessa, valutata in corrispondenza del suo baricentro ed immediatamente dopo il distacco;
- tempo di volo;
- forze di attrito agenti sulla pala o su parte della stessa.

6. ANALISI TEORICA DEL MOTO DI ROTAZIONE COMPLESSO

Come precedentemente accennato, il caso di moto “a giavellotto” in seguito a rottura della pala o di parte della stessa risulta essere meramente teorico con probabilità trascurabile di verificarsi, date le caratteristiche aerodinamiche della pala, il suo peso ed a causa di fattori esterni quali l’azione del vento. Inoltre, esso non tiene conto delle condizioni iniziali esistenti al momento dell’eventuale distacco quali rollio, l’imbarcata ed il beccheggio della pala.

Sulla scorta di tali considerazioni, il modello che meglio approssima la situazione reale del moto della pala o di un suo frammento è il moto rotazionale complesso, che permette di tenere in considerazione i moti di rotazione intorno ai tre assi cartesiani.

Nel caso di rottura, per il principio della conservazione della quantità di moto, l’elemento distaccato tende a ruotare intorno all’asse ortogonale al piano della pala.

Le azioni indotte dal vento incidente sull’elemento distaccato determinano la rotazione intorno agli altri assi, generando altri due momenti intorno ad essi.

Inoltre, l’angolo di distacco e le forze inerziali agenti sulla pala o sul frammento della stessa determinano la traiettoria iniziale.

In merito sono stati condotti una serie di studi commissionati dalle aziende produttrici, i cui risultati ottenuti impongono due considerazioni in merito al valore della gittata calcolato:

1. il valore della gittata, indipendentemente dall’ipotesi effettuata sul moto della pala o di un suo frammento, dipende dalla velocità di rotazione massima a regime in maniera più marcata rispetto alla sua dipendenza dalle dimensioni;
2. nell’ipotesi di moto rotazionale complesso, il valore ottenuto della gittata è inferiore rispetto a quello che si ottiene nell’ipotesi di non considerare il moto come rotazionale complesso, ma di condurre un’analisi di moto dipendente solo da valori cinematici e geometrici.

Tutto ciò porta alla valutazione della gittata nel caso di moto dipendente solo da valori cinematici e geometrici, essendo tale grandezza superiore rispetto all’ipotesi di moto rotazionale complesso.

7. CALCOLO DELLA GITTATA MASSIMA DELLA PALA

In questa parte di trattazione si intende valutare la gittata massima di una pala distaccata considerando solo parametri cinematici e geometrici per l'aerogeneratore di progetto.

In particolare, si analizza il moto bidimensionale parabolico della pala tenendo conto solo delle forze gravitazionali e supponendo trascurabile l'influenza dei vari agenti atmosferici, quali le forze di attrito dell'aria e quelle del vento; i risultati ottenuti possono essere estesi a qualsiasi piano contenente la direzione di distacco della pala data la simmetria cilindrica del problema.

Dette x_0, y_0 le coordinate iniziali della pala al momento del distacco e considerati l'asse delle Y positivo verso l'alto e l'asse positivo delle X nello stesso verso del moto orizzontale della pala, le componenti dell'accelerazione saranno:

$$a_x = 0$$

$$a_y = -g$$

essendo $g = 9,81 \text{ m/s}^2$

Per le ipotesi fatte

$$x = x_0 + v_{x0} t \quad (1)$$

$$y = -\frac{1}{2} g t^2 + v_{y0} t + y_0 \quad (2)$$

Dalla relazione (1)

$$t = (x - x_0) / v_{x0}$$

Sostituendo tale ultimo valore nella relazione (2) si ottiene

$$y(x) = \frac{-g(x-x_0)^2}{2v_{x0}^2} + \frac{v_{y0}}{v_{x0}}(x-x_0) + y_0 \quad (3)$$

Detto θ l'angolo di distacco, ovvero l'angolo formato dal vettore che definisce la distanza del centro di massa della pala dal centro del mozzo e l'asse orizzontale, le componenti del modulo della velocità v_0 lungo x e y valgono rispettivamente:

$$v_{x0} = v_0 \sin\theta$$

$$v_{y0} = v_0 \cos\theta$$

Inoltre, al fine di determinare la traiettoria, si assume di studiare il moto del centro di massa della pala.

Detta L la lunghezza della pala e D il diametro rotorico, il centro di massa della pala si trova ad una distanza dal centro del mozzo pari a:

$$r_c = \frac{D-2L}{2} + \frac{1}{3} L$$

Detta H l'altezza dell'aerogeneratore al centro del mozzo, le coordinate iniziali della pala al momento del distacco possono essere espresse come segue:

$$x_0 = -r_c \cos \theta$$

$$y_0 = H + r_c \sin \theta = H + \left(\frac{D-2L}{2} + \frac{1}{3} L \right) \sin \theta$$

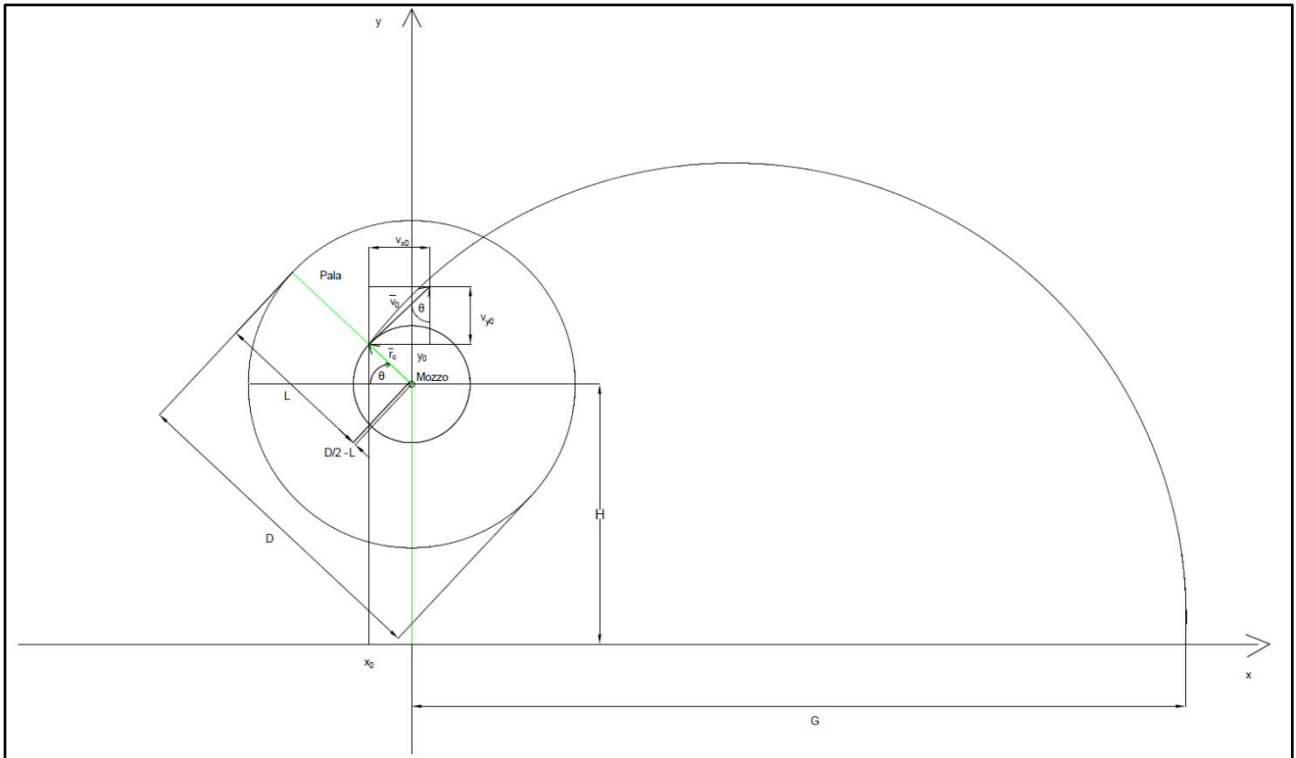


Figura 7.1: Rappresentazione geometrica del problema

Imponendo $y = 0$ nella relazione (3), tenendo conto delle espressioni delle coordinate iniziali e delle componenti orizzontale e verticale della velocità iniziale della pala e risolvendo rispetto a x , si ottiene la l'espressione della gittata nel caso bidimensionale

$$G(\theta) = \frac{v_0 \sin \theta}{g} \sqrt{v_0^2 \cos^2 \theta + 2 g r_c \sin \theta + 2 g H} - r_c \cos \theta + \frac{v_0^2}{g} \cos \theta \sin \theta$$

Dall'analisi svolta la gittata relativa alla pala dipende dai parametri θ , H , D , L e v_0 .

Considerando i dati tecnici dell'aerogeneratore di progetto (**Tabella 2.1**), la frequenza massima di rotazione del rotore è pari a 9,5 giri/min.

Detta ω la velocità angolare massima di esercizio, la velocità massima di distacco della pala (m/s) è data da

$$v_0 = \omega r_c = \frac{2 \pi \text{ rpm}}{60} r_c$$

In definitiva, si assumono le seguenti ipotesi:

- $a_x = 0$ e $a_y = -g = -9,8 \text{ m/s}^2$;
- le forze di resistenza dell'aria sono trascurate;
- $v_0 = 29,514 \text{ m/s}$, $r_c = 29,667 \text{ m}$, $\text{rpm} = 9,5 \text{ giri/min}$;
- $H = 114 \text{ m}$, $L = 84,5 \text{ m}$, $D = 172 \text{ m}$.

La tabella seguente fornisce i principali risultati del calcolo della gittata.

θ [°]	x_0 [m]	y_0 [m]	v_{x0} [m/s]	v_{y0} [m/s]	Gittata G [m]	Gittata + 2/3 L [m]	Valore assoluto Gittata G [m]	Valore assoluto Gittata + 2/3 L [m]
0	-29,67	114,00	0,00	29,51	-29,67	26,67	29,67	86,00
1	-29,66	114,52	0,52	29,51	-25,18	31,16	25,18	81,51
2	-29,65	115,04	1,03	29,50	-20,67	35,66	20,67	77,01
3	-29,63	115,55	1,54	29,47	-16,16	40,18	16,16	72,49
4	-29,59	116,07	2,06	29,44	-11,63	44,70	11,63	67,97
5	-29,55	116,59	2,57	29,40	-7,11	49,23	7,11	63,44
6	-29,50	117,10	3,09	29,35	-2,58	53,76	2,58	58,91
7	-29,45	117,62	3,60	29,29	1,95	58,28	1,95	58,28
8	-29,38	118,13	4,11	29,23	6,47	62,80	6,47	62,80
9	-29,30	118,64	4,62	29,15	10,98	67,31	10,98	67,31
10	-29,22	119,15	5,12	29,07	15,47	71,81	15,47	71,81
11	-29,12	119,66	5,63	28,97	19,95	76,29	19,95	76,29
12	-29,02	120,17	6,14	28,87	24,41	80,75	24,41	80,75
13	-28,91	120,67	6,64	28,76	28,85	85,18	28,85	85,18
14	-28,79	121,18	7,14	28,64	33,26	89,59	33,26	89,59
15	-28,66	121,68	7,64	28,51	37,64	93,97	37,64	93,97
16	-28,52	122,18	8,14	28,37	41,99	98,32	41,99	98,32
17	-28,37	122,67	8,63	28,22	46,30	102,63	46,30	102,63
18	-28,21	123,17	9,12	28,07	50,57	106,90	50,57	106,90
19	-28,05	123,66	9,61	27,91	54,80	111,13	54,80	111,13
20	-27,88	124,15	10,09	27,73	58,98	115,31	58,98	115,31
21	-27,70	124,63	10,58	27,55	63,11	119,44	63,11	119,44
22	-27,51	125,11	11,06	27,36	67,19	123,53	67,19	123,53
23	-27,31	125,59	11,53	27,17	71,22	127,56	71,22	127,56
24	-27,10	126,07	12,00	26,96	75,19	131,53	75,19	131,53
25	-26,89	126,54	12,47	26,75	79,11	135,44	79,11	135,44
26	-26,66	127,01	12,94	26,53	82,95	139,29	82,95	139,29
27	-26,43	127,47	13,40	26,30	86,74	143,07	86,74	143,07

θ [°]	x_0 [m]	y_0 [m]	v_{x0} [m/s]	v_{y0} [m/s]	Gittata G [m]	Gittata + 2/3 L [m]	Valore assoluto Gittata [G] [m]	Valore assoluto Gittata + 2/3 L [m]
28	-26,19	127,93	13,86	26,06	90,46	146,79	90,46	146,79
29	-25,95	128,38	14,31	25,81	94,11	150,44	94,11	150,44
30	-25,69	128,83	14,76	25,56	97,69	154,02	97,69	154,02
31	-25,43	129,28	15,20	25,30	101,19	157,53	101,19	157,53
32	-25,16	129,72	15,64	25,03	104,62	160,96	104,62	160,96
33	-24,88	130,16	16,07	24,75	107,98	164,31	107,98	164,31
34	-24,59	130,59	16,50	24,47	111,25	167,58	111,25	167,58
35	-24,30	131,02	16,93	24,18	114,45	170,78	114,45	170,78
36	-24,00	131,44	17,35	23,88	117,56	173,89	117,56	173,89
37	-23,69	131,85	17,76	23,57	120,59	176,92	120,59	176,92
38	-23,38	132,26	18,17	23,26	123,53	179,86	123,53	179,86
39	-23,06	132,67	18,57	22,94	126,39	182,72	126,39	182,72
40	-22,73	133,07	18,97	22,61	129,16	185,49	129,16	185,49
41	-22,39	133,46	19,36	22,27	131,84	188,17	131,84	188,17
42	-22,05	133,85	19,75	21,93	134,43	190,76	134,43	190,76
43	-21,70	134,23	20,13	21,58	136,93	193,27	136,93	193,27
44	-21,34	134,61	20,50	21,23	139,35	195,68	139,35	195,68
45	-20,98	134,98	20,87	20,87	141,67	198,00	141,67	198,00
46	-20,61	135,34	21,23	20,50	143,90	200,23	143,90	200,23
47	-20,23	135,70	21,58	20,13	146,03	202,37	146,03	202,37
48	-19,85	136,05	21,93	19,75	148,08	204,41	148,08	204,41
49	-19,46	136,39	22,27	19,36	150,03	206,36	150,03	206,36
50	-19,07	136,73	22,61	18,97	151,89	208,22	151,89	208,22
51	-18,67	137,06	22,94	18,57	153,66	209,99	153,66	209,99
52	-18,26	137,38	23,26	18,17	155,33	211,67	155,33	211,67
53	-17,85	137,69	23,57	17,76	156,91	213,25	156,91	213,25
54	-17,44	138,00	23,88	17,35	158,40	214,74	158,40	214,74
55	-17,02	138,30	24,18	16,93	159,80	216,14	159,80	216,14
56	-16,59	138,59	24,47	16,50	161,11	217,45	161,11	217,45
57	-16,16	138,88	24,75	16,07	162,33	218,66	162,33	218,66
58	-15,72	139,16	25,03	15,64	163,46	219,79	163,46	219,79
59	-15,28	139,43	25,30	15,20	164,50	220,83	164,50	220,83
60	-14,83	139,69	25,56	14,76	165,45	221,78	165,45	221,78
61	-14,38	139,95	25,81	14,31	166,31	222,65	166,31	222,65
62	-13,93	140,19	26,06	13,86	167,09	223,42	167,09	223,42
63	-13,47	140,43	26,30	13,40	167,78	224,12	167,78	224,12

θ [°]	x_0 [m]	y_0 [m]	v_{x0} [m/s]	v_{y0} [m/s]	Gittata G [m]	Gittata + 2/3 L [m]	Valore assoluto Gittata [G] [m]	Valore assoluto Gittata + 2/3 L [m]
64	-13,01	140,66	26,53	12,94	168,39	224,73	168,39	224,73
65	-12,54	140,89	26,75	12,47	168,92	225,25	168,92	225,25
66	-12,07	141,10	26,96	12,00	169,36	225,70	169,36	225,70
67	-11,59	141,31	27,17	11,53	169,73	226,06	169,73	226,06
68	-11,11	141,51	27,36	11,06	170,02	226,35	170,02	226,35
69	-10,63	141,70	27,55	10,58	170,23	226,56	170,23	226,56
70	-10,15	141,88	27,73	10,09	170,36	226,70	170,36	226,70
71	-9,66	142,05	27,91	9,61	170,42	226,76	170,42	226,76
72	-9,17	142,21	28,07	9,12	170,41	226,74	170,41	226,74
73	-8,67	142,37	28,22	8,63	170,33	226,66	170,33	226,66
74	-8,18	142,52	28,37	8,14	170,18	226,51	170,18	226,51
75	-7,68	142,66	28,51	7,64	169,96	226,29	169,96	226,29
76	-7,18	142,79	28,64	7,14	169,67	226,01	169,67	226,01
77	-6,67	142,91	28,76	6,64	169,33	225,66	169,33	225,66
78	-6,17	143,02	28,87	6,14	168,92	225,25	168,92	225,25
79	-5,66	143,12	28,97	5,63	168,44	224,78	168,44	224,78
80	-5,15	143,22	29,07	5,12	167,92	224,25	167,92	224,25
81	-4,64	143,30	29,15	4,62	167,33	223,66	167,33	223,66
82	-4,13	143,38	29,23	4,11	166,69	223,02	166,69	223,02
83	-3,62	143,45	29,29	3,60	166,00	222,33	166,00	222,33
84	-3,10	143,50	29,35	3,09	165,25	221,58	165,25	221,58
85	-2,59	143,55	29,40	2,57	164,46	220,79	164,46	220,79
86	-2,07	143,59	29,44	2,06	163,62	219,95	163,62	219,95
87	-1,55	143,63	29,47	1,54	162,73	219,06	162,73	219,06
88	-1,04	143,65	29,50	1,03	161,80	218,13	161,80	218,13
89	-0,52	143,66	29,51	0,52	160,82	217,16	160,82	217,16
90	0,00	143,67	29,51	0,00	159,81	216,14	159,81	216,14
91	0,52	143,66	29,51	-0,52	158,76	215,09	158,76	215,09
92	1,04	143,65	29,50	-1,03	157,67	214,00	157,67	214,00
93	1,55	143,63	29,47	-1,54	156,54	212,88	156,54	212,88
94	2,07	143,59	29,44	-2,06	155,38	211,72	155,38	211,72
95	2,59	143,55	29,40	-2,57	154,19	210,53	154,19	210,53
96	3,10	143,50	29,35	-3,09	152,97	209,31	152,97	209,31
97	3,62	143,45	29,29	-3,60	151,72	208,06	151,72	208,06
98	4,13	143,38	29,23	-4,11	150,45	206,78	150,45	206,78
99	4,64	143,30	29,15	-4,62	149,15	205,48	149,15	205,48

θ [°]	x_0 [m]	y_0 [m]	v_{x0} [m/s]	v_{y0} [m/s]	Gittata G [m]	Gittata + 2/3 L [m]	Valore assoluto Gittata [G] [m]	Valore assoluto Gittata + 2/3 L [m]
100	5,15	143,22	29,07	-5,12	147,82	204,15	147,82	204,15
101	5,66	143,12	28,97	-5,63	146,47	202,80	146,47	202,80
102	6,17	143,02	28,87	-6,14	145,10	201,43	145,10	201,43
103	6,67	142,91	28,76	-6,64	143,71	200,04	143,71	200,04
104	7,18	142,79	28,64	-7,14	142,30	198,63	142,30	198,63
105	7,68	142,66	28,51	-7,64	140,87	197,21	140,87	197,21
106	8,18	142,52	28,37	-8,14	139,43	195,76	139,43	195,76
107	8,67	142,37	28,22	-8,63	137,97	194,31	137,97	194,31
108	9,17	142,21	28,07	-9,12	136,50	192,84	136,50	192,84
109	9,66	142,05	27,91	-9,61	135,02	191,35	135,02	191,35
110	10,15	141,88	27,73	-10,09	133,52	189,86	133,52	189,86
111	10,63	141,70	27,55	-10,58	132,02	188,35	132,02	188,35
112	11,11	141,51	27,36	-11,06	130,50	186,83	130,50	186,83
113	11,59	141,31	27,17	-11,53	128,98	185,31	128,98	185,31
114	12,07	141,10	26,96	-12,00	127,45	183,78	127,45	183,78
115	12,54	140,89	26,75	-12,47	125,91	182,24	125,91	182,24
116	13,01	140,66	26,53	-12,94	124,36	180,70	124,36	180,70
117	13,47	140,43	26,30	-13,40	122,81	179,15	122,81	179,15
118	13,93	140,19	26,06	-13,86	121,26	177,59	121,26	177,59
119	14,38	139,95	25,81	-14,31	119,70	176,03	119,70	176,03
120	14,83	139,69	25,56	-14,76	118,14	174,47	118,14	174,47
121	15,28	139,43	25,30	-15,20	116,58	172,91	116,58	172,91
122	15,72	139,16	25,03	-15,64	115,01	171,35	115,01	171,35
123	16,16	138,88	24,75	-16,07	113,45	169,78	113,45	169,78
124	16,59	138,59	24,47	-16,50	111,88	168,21	111,88	168,21
125	17,02	138,30	24,18	-16,93	110,31	166,65	110,31	166,65
126	17,44	138,00	23,88	-17,35	108,75	165,08	108,75	165,08
127	17,85	137,69	23,57	-17,76	107,18	163,52	107,18	163,52
128	18,26	137,38	23,26	-18,17	105,62	161,95	105,62	161,95
129	18,67	137,06	22,94	-18,57	104,06	160,39	104,06	160,39
130	19,07	136,73	22,61	-18,97	102,50	158,83	102,50	158,83
131	19,46	136,39	22,27	-19,36	100,94	157,27	100,94	157,27
132	19,85	136,05	21,93	-19,75	99,38	155,72	99,38	155,72
133	20,23	135,70	21,58	-20,13	97,83	154,17	97,83	154,17
134	20,61	135,34	21,23	-20,50	96,28	152,62	96,28	152,62
135	20,98	134,98	20,87	-20,87	94,74	151,07	94,74	151,07

θ [°]	x_0 [m]	y_0 [m]	v_{x0} [m/s]	v_{y0} [m/s]	Gittata G [m]	Gittata + 2/3 L [m]	Valore assoluto Gittata [G] [m]	Valore assoluto Gittata + 2/3 L [m]
136	21,34	134,61	20,50	-21,23	93,20	149,53	93,20	149,53
137	21,70	134,23	20,13	-21,58	91,66	148,00	91,66	148,00
138	22,05	133,85	19,75	-21,93	90,13	146,46	90,13	146,46
139	22,39	133,46	19,36	-22,27	88,60	144,93	88,60	144,93
140	22,73	133,07	18,97	-22,61	87,08	143,41	87,08	143,41
141	23,06	132,67	18,57	-22,94	85,56	141,89	85,56	141,89
142	23,38	132,26	18,17	-23,26	84,04	140,38	84,04	140,38
143	23,69	131,85	17,76	-23,57	82,53	138,87	82,53	138,87
144	24,00	131,44	17,35	-23,88	81,03	137,36	81,03	137,36
145	24,30	131,02	16,93	-24,18	79,53	135,86	79,53	135,86
146	24,59	130,59	16,50	-24,47	78,03	134,36	78,03	134,36
147	24,88	130,16	16,07	-24,75	76,54	132,87	76,54	132,87
148	25,16	129,72	15,64	-25,03	75,05	131,39	75,05	131,39
149	25,43	129,28	15,20	-25,30	73,57	129,91	73,57	129,91
150	25,69	128,83	14,76	-25,56	72,10	128,43	72,10	128,43
151	25,95	128,38	14,31	-25,81	70,63	126,96	70,63	126,96
152	26,19	127,93	13,86	-26,06	69,16	125,49	69,16	125,49
153	26,43	127,47	13,40	-26,30	67,70	124,03	67,70	124,03
154	26,66	127,01	12,94	-26,53	66,24	122,58	66,24	122,58
155	26,89	126,54	12,47	-26,75	64,79	121,12	64,79	121,12
156	27,10	126,07	12,00	-26,96	63,34	119,68	63,34	119,68
157	27,31	125,59	11,53	-27,17	61,90	118,24	61,90	118,24
158	27,51	125,11	11,06	-27,36	60,46	116,80	60,46	116,80
159	27,70	124,63	10,58	-27,55	59,03	115,36	59,03	115,36
160	27,88	124,15	10,09	-27,73	57,60	113,93	57,60	113,93
161	28,05	123,66	9,61	-27,91	56,17	112,51	56,17	112,51
162	28,21	123,17	9,12	-28,07	54,75	111,09	54,75	111,09
163	28,37	122,67	8,63	-28,22	53,34	109,67	53,34	109,67
164	28,52	122,18	8,14	-28,37	51,92	108,25	51,92	108,25
165	28,66	121,68	7,64	-28,51	50,51	106,84	50,51	106,84
166	28,79	121,18	7,14	-28,64	49,10	105,44	49,10	105,44
167	28,91	120,67	6,64	-28,76	47,70	104,03	47,70	104,03
168	29,02	120,17	6,14	-28,87	46,30	102,63	46,30	102,63
169	29,12	119,66	5,63	-28,97	44,90	101,24	44,90	101,24
170	29,22	119,15	5,12	-29,07	43,51	99,84	43,51	99,84
171	29,30	118,64	4,62	-29,15	42,11	98,45	42,11	98,45

θ [°]	x_0 [m]	y_0 [m]	v_{x0} [m/s]	v_{y0} [m/s]	Gittata G [m]	Gittata + 2/3 L [m]	Valore assoluto Gittata [G] [m]	Valore assoluto Gittata + 2/3 L [m]
172	29,38	118,13	4,11	-29,23	40,72	97,06	40,72	97,06
173	29,45	117,62	3,60	-29,29	39,34	95,67	39,34	95,67
174	29,50	117,10	3,09	-29,35	37,95	94,28	37,95	94,28
175	29,55	116,59	2,57	-29,40	36,57	92,90	36,57	92,90
176	29,59	116,07	2,06	-29,44	35,18	91,52	35,18	91,52
177	29,63	115,55	1,54	-29,47	33,80	90,14	33,80	90,14
178	29,65	115,04	1,03	-29,50	32,42	88,76	32,42	88,76
179	29,66	114,52	0,52	-29,51	31,04	87,38	31,04	87,38
180	29,67	114,00	0,00	-29,51	29,67	86,00	29,67	86,00
181	29,66	113,48	-0,52	-29,51	28,29	84,62	28,29	84,62
182	29,65	112,96	-1,03	-29,50	26,91	83,25	26,91	83,25
183	29,63	112,45	-1,54	-29,47	25,53	81,87	25,53	81,87
184	29,59	111,93	-2,06	-29,44	24,16	80,49	24,16	80,49
185	29,55	111,41	-2,57	-29,40	22,78	79,11	22,78	79,11
186	29,50	110,90	-3,09	-29,35	21,40	77,73	21,40	77,73
187	29,45	110,38	-3,60	-29,29	20,02	76,36	20,02	76,36
188	29,38	109,87	-4,11	-29,23	18,64	74,97	18,64	74,97
189	29,30	109,36	-4,62	-29,15	17,26	73,59	17,26	73,59
190	29,22	108,85	-5,12	-29,07	15,88	72,21	15,88	72,21
191	29,12	108,34	-5,63	-28,97	14,49	70,82	14,49	70,82
192	29,02	107,83	-6,14	-28,87	13,10	69,44	13,10	69,44
193	28,91	107,33	-6,64	-28,76	11,71	68,05	11,71	68,05
194	28,79	106,82	-7,14	-28,64	10,32	66,65	10,32	66,65
195	28,66	106,32	-7,64	-28,51	8,93	65,26	8,93	65,26
196	28,52	105,82	-8,14	-28,37	7,53	63,86	7,53	63,86
197	28,37	105,33	-8,63	-28,22	6,13	62,46	6,13	62,46
198	28,21	104,83	-9,12	-28,07	4,72	61,05	4,72	61,05
199	28,05	104,34	-9,61	-27,91	3,31	59,64	3,31	59,64
200	27,88	103,85	-10,09	-27,73	1,89	58,23	1,89	58,23
201	27,70	103,37	-10,58	-27,55	0,48	56,81	0,48	56,81
202	27,51	102,89	-11,06	-27,36	-0,95	55,38	0,95	57,28
203	27,31	102,41	-11,53	-27,17	-2,38	53,96	2,38	58,71
204	27,10	101,93	-12,00	-26,96	-3,81	52,52	3,81	60,15
205	26,89	101,46	-12,47	-26,75	-5,25	51,08	5,25	61,59
206	26,66	100,99	-12,94	-26,53	-6,70	49,63	6,70	63,03
207	26,43	100,53	-13,40	-26,30	-8,15	48,18	8,15	64,49

θ [°]	x_0 [m]	y_0 [m]	v_{x0} [m/s]	v_{y0} [m/s]	Gittata G [m]	Gittata + 2/3 L [m]	Valore assoluto Gittata [G] [m]	Valore assoluto Gittata + 2/3 L [m]
208	26,19	100,07	-13,86	-26,06	-9,61	46,72	9,61	65,95
209	25,95	99,62	-14,31	-25,81	-11,08	45,25	11,08	67,41
210	25,69	99,17	-14,76	-25,56	-12,56	43,78	12,56	68,89
211	25,43	98,72	-15,20	-25,30	-14,04	42,29	14,04	70,37
212	25,16	98,28	-15,64	-25,03	-15,53	40,80	15,53	71,86
213	24,88	97,84	-16,07	-24,75	-17,03	39,30	17,03	73,36
214	24,59	97,41	-16,50	-24,47	-18,54	37,80	18,54	74,87
215	24,30	96,98	-16,93	-24,18	-20,05	36,28	20,05	76,39
216	24,00	96,56	-17,35	-23,88	-21,58	34,75	21,58	77,91
217	23,69	96,15	-17,76	-23,57	-23,11	33,22	23,11	79,45
218	23,38	95,74	-18,17	-23,26	-24,66	31,67	24,66	80,99
219	23,06	95,33	-18,57	-22,94	-26,22	30,12	26,22	82,55
220	22,73	94,93	-18,97	-22,61	-27,78	28,55	27,78	84,12
221	22,39	94,54	-19,36	-22,27	-29,36	26,97	29,36	85,70
222	22,05	94,15	-19,75	-21,93	-30,95	25,38	30,95	87,28
223	21,70	93,77	-20,13	-21,58	-32,55	23,78	32,55	88,89
224	21,34	93,39	-20,50	-21,23	-34,16	22,17	34,16	90,50
225	20,98	93,02	-20,87	-20,87	-35,79	20,54	35,79	92,12
226	20,61	92,66	-21,23	-20,50	-37,43	18,91	37,43	93,76
227	20,23	92,30	-21,58	-20,13	-39,08	17,26	39,08	95,41
228	19,85	91,95	-21,93	-19,75	-40,74	15,59	40,74	97,07
229	19,46	91,61	-22,27	-19,36	-42,42	13,92	42,42	98,75
230	19,07	91,27	-22,61	-18,97	-44,11	12,23	44,11	100,44
231	18,67	90,94	-22,94	-18,57	-45,81	10,52	45,81	102,15
232	18,26	90,62	-23,26	-18,17	-47,53	8,80	47,53	103,86
233	17,85	90,31	-23,57	-17,76	-49,26	7,07	49,26	105,60
234	17,44	90,00	-23,88	-17,35	-51,01	5,32	51,01	107,34
235	17,02	89,70	-24,18	-16,93	-52,77	3,56	52,77	109,11
236	16,59	89,41	-24,47	-16,50	-54,55	1,78	54,55	110,88
237	16,16	89,12	-24,75	-16,07	-56,34	-0,01	56,34	112,68
238	15,72	88,84	-25,03	-15,64	-58,15	-1,82	58,15	114,48
239	15,28	88,57	-25,30	-15,20	-59,97	-3,64	59,97	116,30
240	14,83	88,31	-25,56	-14,76	-61,81	-5,48	61,81	118,14
241	14,38	88,05	-25,81	-14,31	-63,66	-7,33	63,66	120,00
242	13,93	87,81	-26,06	-13,86	-65,53	-9,20	65,53	121,86
243	13,47	87,57	-26,30	-13,40	-67,41	-11,08	67,41	123,75

θ [°]	x_0 [m]	y_0 [m]	v_{x0} [m/s]	v_{y0} [m/s]	Gittata G [m]	Gittata + 2/3 L [m]	Valore assoluto Gittata [G] [m]	Valore assoluto Gittata + 2/3 L [m]
244	13,01	87,34	-26,53	-12,94	-69,31	-12,98	69,31	125,65
245	12,54	87,11	-26,75	-12,47	-71,23	-14,89	71,23	127,56
246	12,07	86,90	-26,96	-12,00	-73,16	-16,82	73,16	129,49
247	11,59	86,69	-27,17	-11,53	-75,10	-18,77	75,10	131,43
248	11,11	86,49	-27,36	-11,06	-77,06	-20,72	77,06	133,39
249	10,63	86,30	-27,55	-10,58	-79,03	-22,70	79,03	135,36
250	10,15	86,12	-27,73	-10,09	-81,01	-24,68	81,01	137,35
251	9,66	85,95	-27,91	-9,61	-83,01	-26,68	83,01	139,35
252	9,17	85,79	-28,07	-9,12	-85,03	-28,69	85,03	141,36
253	8,67	85,63	-28,22	-8,63	-87,05	-30,72	87,05	143,38
254	8,18	85,48	-28,37	-8,14	-89,09	-32,75	89,09	145,42
255	7,68	85,34	-28,51	-7,64	-91,13	-34,80	91,13	147,47
256	7,18	85,21	-28,64	-7,14	-93,19	-36,86	93,19	149,52
257	6,67	85,09	-28,76	-6,64	-95,26	-38,92	95,26	151,59
258	6,17	84,98	-28,87	-6,14	-97,33	-41,00	97,33	153,66
259	5,66	84,88	-28,97	-5,63	-99,41	-43,08	99,41	155,75
260	5,15	84,78	-29,07	-5,12	-101,50	-45,17	101,50	157,84
261	4,64	84,70	-29,15	-4,62	-103,60	-47,26	103,60	159,93
262	4,13	84,62	-29,23	-4,11	-105,69	-49,36	105,69	162,03
263	3,62	84,55	-29,29	-3,60	-107,79	-51,46	107,79	164,13
264	3,10	84,50	-29,35	-3,09	-109,90	-53,56	109,90	166,23
265	2,59	84,45	-29,40	-2,57	-112,00	-55,66	112,00	168,33
266	2,07	84,41	-29,44	-2,06	-114,10	-57,76	114,10	170,43
267	1,55	84,37	-29,47	-1,54	-116,19	-59,86	116,19	172,52
268	1,04	84,35	-29,50	-1,03	-118,28	-61,95	118,28	174,62
269	0,52	84,34	-29,51	-0,52	-120,37	-64,03	120,37	176,70
270	0,00	84,33	-29,51	0,00	-122,44	-66,11	122,44	178,77
271	-0,52	84,34	-29,51	0,52	-124,50	-68,17	124,50	180,84
272	-1,04	84,35	-29,50	1,03	-126,55	-70,22	126,55	182,89
273	-1,55	84,37	-29,47	1,54	-128,59	-72,25	128,59	184,92
274	-2,07	84,41	-29,44	2,06	-130,60	-74,27	130,60	186,94
275	-2,59	84,45	-29,40	2,57	-132,60	-76,27	132,60	188,94
276	-3,10	84,50	-29,35	3,09	-134,58	-78,24	134,58	190,91
277	-3,62	84,55	-29,29	3,60	-136,53	-80,19	136,53	192,86
278	-4,13	84,62	-29,23	4,11	-138,45	-82,12	138,45	194,78
279	-4,64	84,70	-29,15	4,62	-140,34	-84,01	140,34	196,68

θ [°]	x_0 [m]	y_0 [m]	v_{x0} [m/s]	v_{y0} [m/s]	Gittata G [m]	Gittata + 2/3 L [m]	Valore assoluto Gittata [G] [m]	Valore assoluto Gittata + 2/3 L [m]
280	-5,15	84,78	-29,07	5,12	-142,20	-85,87	142,20	198,54
281	-5,66	84,88	-28,97	5,63	-144,03	-87,70	144,03	200,36
282	-6,17	84,98	-28,87	6,14	-145,82	-89,49	145,82	202,15
283	-6,67	85,09	-28,76	6,64	-147,57	-91,23	147,57	203,90
284	-7,18	85,21	-28,64	7,14	-149,27	-92,94	149,27	205,60
285	-7,68	85,34	-28,51	7,64	-150,93	-94,60	150,93	207,26
286	-8,18	85,48	-28,37	8,14	-152,54	-96,21	152,54	208,87
287	-8,67	85,63	-28,22	8,63	-154,10	-97,77	154,10	210,43
288	-9,17	85,79	-28,07	9,12	-155,60	-99,27	155,60	211,94
289	-9,66	85,95	-27,91	9,61	-157,05	-100,72	157,05	213,39
290	-10,15	86,12	-27,73	10,09	-158,44	-102,11	158,44	214,77
291	-10,63	86,30	-27,55	10,58	-159,77	-103,43	159,77	216,10
292	-11,11	86,49	-27,36	11,06	-161,03	-104,69	161,03	217,36
293	-11,59	86,69	-27,17	11,53	-162,22	-105,89	162,22	218,55
294	-12,07	86,90	-26,96	12,00	-163,34	-107,01	163,34	219,67
295	-12,54	87,11	-26,75	12,47	-164,39	-108,06	164,39	220,72
296	-13,01	87,34	-26,53	12,94	-165,36	-109,03	165,36	221,70
297	-13,47	87,57	-26,30	13,40	-166,26	-109,92	166,26	222,59
298	-13,93	87,81	-26,06	13,86	-167,07	-110,74	167,07	223,41
299	-14,38	88,05	-25,81	14,31	-167,80	-111,47	167,80	224,14
300	-14,83	88,31	-25,56	14,76	-168,45	-112,12	168,45	224,78
301	-15,28	88,57	-25,30	15,20	-169,01	-112,68	169,01	225,34
302	-15,72	88,84	-25,03	15,64	-169,48	-113,14	169,48	225,81
303	-16,16	89,12	-24,75	16,07	-169,86	-113,52	169,86	226,19
304	-16,59	89,41	-24,47	16,50	-170,14	-113,81	170,14	226,47
305	-17,02	89,70	-24,18	16,93	-170,33	-113,99	170,33	226,66
306	-17,44	90,00	-23,88	17,35	-170,42	-114,08	170,42	226,75
307	-17,85	90,31	-23,57	17,76	-170,41	-114,08	170,41	226,74
308	-18,26	90,62	-23,26	18,17	-170,30	-113,97	170,30	226,64
309	-18,67	90,94	-22,94	18,57	-170,09	-113,76	170,09	226,43
310	-19,07	91,27	-22,61	18,97	-169,78	-113,45	169,78	226,11
311	-19,46	91,61	-22,27	19,36	-169,36	-113,03	169,36	225,69
312	-19,85	91,95	-21,93	19,75	-168,84	-112,50	168,84	225,17
313	-20,23	92,30	-21,58	20,13	-168,21	-111,88	168,21	224,54
314	-20,61	92,66	-21,23	20,50	-167,47	-111,14	167,47	223,80
315	-20,98	93,02	-20,87	20,87	-166,63	-110,29	166,63	222,96

θ [°]	x_0 [m]	y_0 [m]	v_{x0} [m/s]	v_{y0} [m/s]	Gittata G [m]	Gittata + 2/3 L [m]	Valore assoluto Gittata [G] [m]	Valore assoluto Gittata + 2/3 L [m]
316	-21,34	93,39	-20,50	21,23	-165,67	-109,34	165,67	222,01
317	-21,70	93,77	-20,13	21,58	-164,61	-108,28	164,61	220,94
318	-22,05	94,15	-19,75	21,93	-163,44	-107,11	163,44	219,77
319	-22,39	94,54	-19,36	22,27	-162,16	-105,83	162,16	218,49
320	-22,73	94,93	-18,97	22,61	-160,77	-104,43	160,77	217,10
321	-23,06	95,33	-18,57	22,94	-159,27	-102,93	159,27	215,60
322	-23,38	95,74	-18,17	23,26	-157,66	-101,32	157,66	213,99
323	-23,69	96,15	-17,76	23,57	-155,94	-99,61	155,94	212,27
324	-24,00	96,56	-17,35	23,88	-154,11	-97,78	154,11	210,45
325	-24,30	96,98	-16,93	24,18	-152,18	-95,84	152,18	208,51
326	-24,59	97,41	-16,50	24,47	-150,14	-93,80	150,14	206,47
327	-24,88	97,84	-16,07	24,75	-147,99	-91,65	147,99	204,32
328	-25,16	98,28	-15,64	25,03	-145,73	-89,40	145,73	202,07
329	-25,43	98,72	-15,20	25,30	-143,38	-87,04	143,38	199,71
330	-25,69	99,17	-14,76	25,56	-140,91	-84,58	140,91	197,25
331	-25,95	99,62	-14,31	25,81	-138,35	-82,02	138,35	194,69
332	-26,19	100,07	-13,86	26,06	-135,69	-79,36	135,69	192,02
333	-26,43	100,53	-13,40	26,30	-132,93	-76,59	132,93	189,26
334	-26,66	100,99	-12,94	26,53	-130,07	-73,74	130,07	186,40
335	-26,89	101,46	-12,47	26,75	-127,12	-70,78	127,12	183,45
336	-27,10	101,93	-12,00	26,96	-124,07	-67,74	124,07	180,40
337	-27,31	102,41	-11,53	27,17	-120,93	-64,60	120,93	177,26
338	-27,51	102,89	-11,06	27,36	-117,70	-61,37	117,70	174,04
339	-27,70	103,37	-10,58	27,55	-114,39	-58,06	114,39	170,72
340	-27,88	103,85	-10,09	27,73	-110,99	-54,66	110,99	167,33
341	-28,05	104,34	-9,61	27,91	-107,51	-51,18	107,51	163,85
342	-28,21	104,83	-9,12	28,07	-103,95	-47,62	103,95	160,29
343	-28,37	105,33	-8,63	28,22	-100,32	-43,98	100,32	156,65
344	-28,52	105,82	-8,14	28,37	-96,61	-40,27	96,61	152,94
345	-28,66	106,32	-7,64	28,51	-92,83	-36,49	92,83	149,16
346	-28,79	106,82	-7,14	28,64	-88,98	-32,64	88,98	145,31
347	-28,91	107,33	-6,64	28,76	-85,06	-28,73	85,06	141,40
348	-29,02	107,83	-6,14	28,87	-81,08	-24,75	81,08	137,42
349	-29,12	108,34	-5,63	28,97	-77,05	-20,71	77,05	133,38
350	-29,22	108,85	-5,12	29,07	-72,96	-16,62	72,96	129,29
351	-29,30	109,36	-4,62	29,15	-68,81	-12,48	68,81	125,14

θ [°]	x_0 [m]	y_0 [m]	v_{x0} [m/s]	v_{y0} [m/s]	Gittata G [m]	Gittata + 2/3 L [m]	Valore assoluto Gittata [G] [m]	Valore assoluto Gittata + 2/3 L [m]
352	-29,38	109,87	-4,11	29,23	-64,61	-8,28	64,61	120,95
353	-29,45	110,38	-3,60	29,29	-60,37	-4,04	60,37	116,71
354	-29,50	110,90	-3,09	29,35	-56,09	0,25	56,09	112,42
355	-29,55	111,41	-2,57	29,40	-51,76	4,57	51,76	108,10
356	-29,59	111,93	-2,06	29,44	-47,40	8,93	47,40	103,73
357	-29,63	112,45	-1,54	29,47	-43,01	13,33	43,01	99,34
358	-29,65	112,96	-1,03	29,50	-38,59	17,75	38,59	94,92
359	-29,66	113,48	-0,52	29,51	-34,14	22,20	34,14	90,47
360	-29,67	114,00	0,00	29,51	-29,67	26,67	29,67	86,00

Tabella 7.1: Calcolo gittata massima

Di seguito si riportano i grafici della distanza di gittata della pala, del relativo valore assoluto e, in via cautelativa e nell'ambito del calcolo della gittata massima, del valore assoluto + 2/3 L.

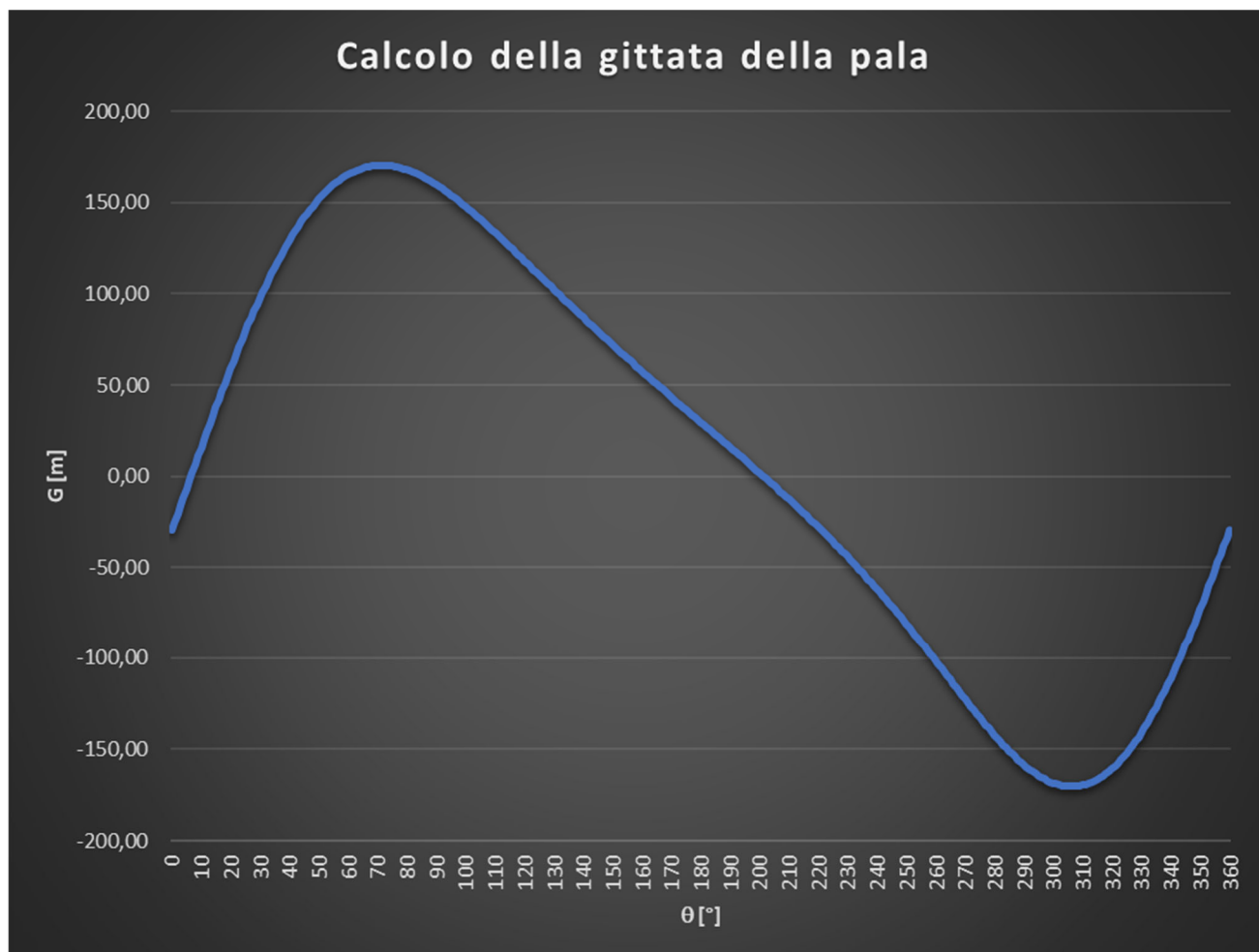


Figura 7.2: Rappresentazione grafica della gittata della pala

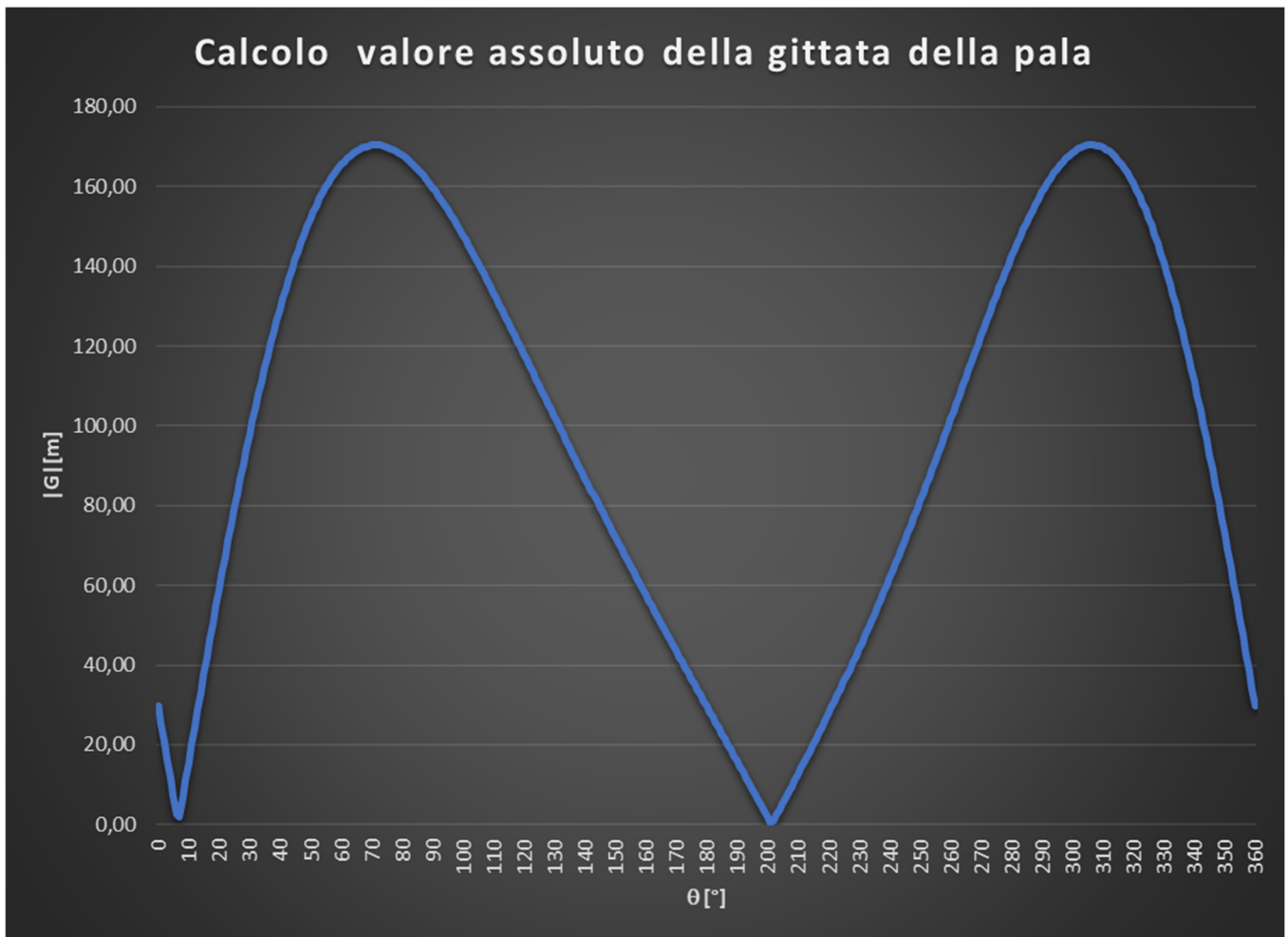


Figura 7.3: Rappresentazione grafica del valore assoluto della gittata della pala



Figura 7.4: Rappresentazione grafica del valore assoluto della gittata della pala + 2/3 L

I 2 punti di massimo del valore assoluto della gittata sono $|G1|_{MAX} = |G2|_{MAX} = 170,42$ m e si ottengono in corrispondenza degli angoli θ rispettivamente di 71° e 306° , mentre $|G1|_{MAX} + 2/3 L = 226,76$ m e $|G2|_{MAX} + 2/3 L = 226,75$ m.

Nel calcolo effettuato, in via cautelativa, si è considerato il massimo valore della frequenza di rotazione del rotore della pala (rpm = 9,5 giri/min); qualora si prendesse come riferimento la frequenza di rotazione nominale media del rotore, ovvero rpm = 8,2 giri/min (**Tabella 2.1**), i due punti di massimo del valore assoluto della gittata sarebbero pari a circa 142,70 m, in corrispondenza degli angoli 76° e 306° , e il valore assoluto massimo della gittata della pala + 2/3 L si ridurrebbe a 199,03 m.

8. CALCOLO DELLA GITTATA MASSIMA DEL FRAMMENTO DELLA PALA

Le pale dell'aerogeneratore sono progettate in fibra di vetro rinforzato con fibre epossidiche o poliestere, ovvero materiali che rendono notevolmente trascurabile la probabilità che si verifichi un distacco di un frammento, in quanto, anche nel caso di rotture importanti, tali fibre mantengono l'intera pala in un unico pezzo e istantaneamente i sistemi di sicurezza della turbina riducono la velocità di rotazione, evitando l'eventuale distacco del frammento.

Ognuna delle pale degli aerogeneratori di progetto è costituita da due rinforzi interni, realizzati in materiale composito, necessari per sostenere il carico della pala, e una superficie più esterna, caratterizzata da due semigusci, realizzati con materiale composito rinforzato con fibra di vetro e accoppiati ai rinforzi interni.

I due semigusci esterni sono caratterizzati da giunzione longitudinale rispetto all'asse della pala, ma non da giunzioni trasversali, il che implica che, nell'ipotesi di per sé remota accada un danneggiamento del materiale dei componenti della pala, sia praticamente impossibile il verificarsi del distacco di un frammento terminale della stessa, mentre l'unica eventualità potrebbe riguardare, anche se con una probabilità molto trascurabile, la separazione tra i due semigusci esterni.

In tale situazione la separazione sarebbe parziale e le parti quali i rinforzi interni della pala e il semiguscio non interessato dal danneggiamento tenderebbero a restare attaccati al semiguscio danneggiato, provocando un mal funzionamento del rotore non bilanciato.

Conseguentemente, considerando che gli aerogeneratori di progetto sono dotati di un sistema di sicurezza della pala che ne interrompe il funzionamento nei casi di condizioni di non bilanciamento del rotore, oltre che in altri casi quali situazioni di eccessivo carico sulla pala, l'eventuale nonché remoto caso di separazione parziale del semiguscio danneggiato dal resto della pala provocherebbe l'interruzione automatica della turbina, scongiurando certamente il distacco di un frammento alla massima velocità di rotazione del rotore.

Una ulteriore ed eventuale causa di malfunzionamento riguarda le fulminazioni, anche se gli aerogeneratori di nuova generazione adottati sono muniti di un sistema di protezione da tale fenomeno oltre ad essere dotati di un sistema di messa a terra di protezione.

Queste considerazioni implicano che l'eventuale rottura del frammento della pala non avverrebbe in maniera netta, in quanto lo stesso resterebbe vincolato parzialmente alla pala, dovendo peraltro impiegare parte dell'energia cinetica per la rottura del legame che lo lega alla pala e, nella bassissima probabilità che avvenisse, la velocità di rotazione della pala al momento del distacco potrebbe essere considerata pari a quella minima di funzionamento.

Alla luce di quanto detto, è stato effettuato il calcolo del valore assoluto della gittata, dei relativi punti di massimo, del valore assoluto della gittata $+ 2/3 L_{\text{FRAMMENTO}}$ e dei relativi valori massimi nei casi di proiezione di frammenti di pala di lunghezza di 5 m e 10 m e nel caso di frequenza minima di rotazione del rotore di 5,4 giri/min (**Tabella 2.1**).

FRAMMENTO DI PALA DI LUNGHEZZA DI 5 m

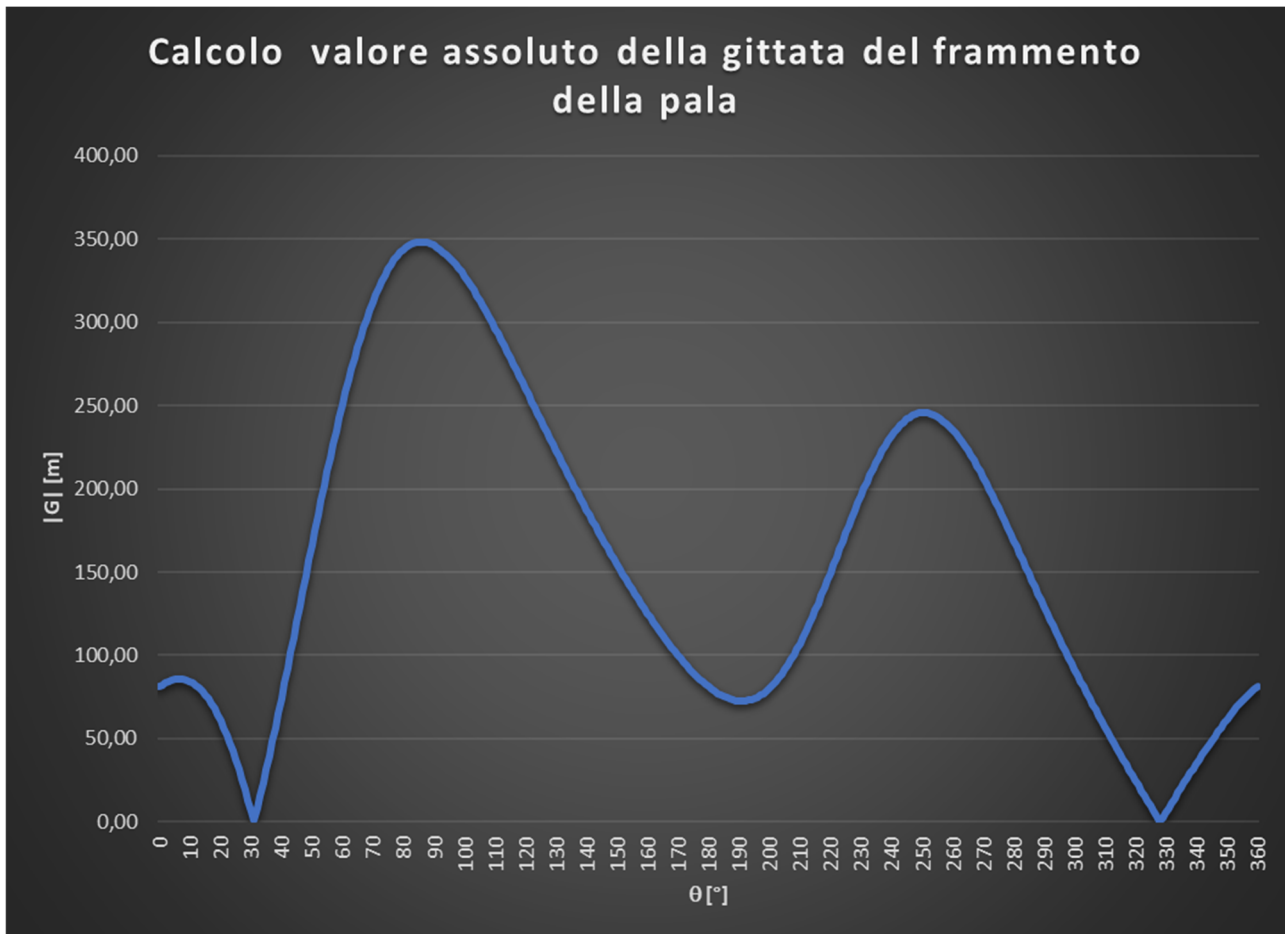


Figura 8.1: Grafico del valore assoluto della gittata del frammento della pala di lunghezza 5m

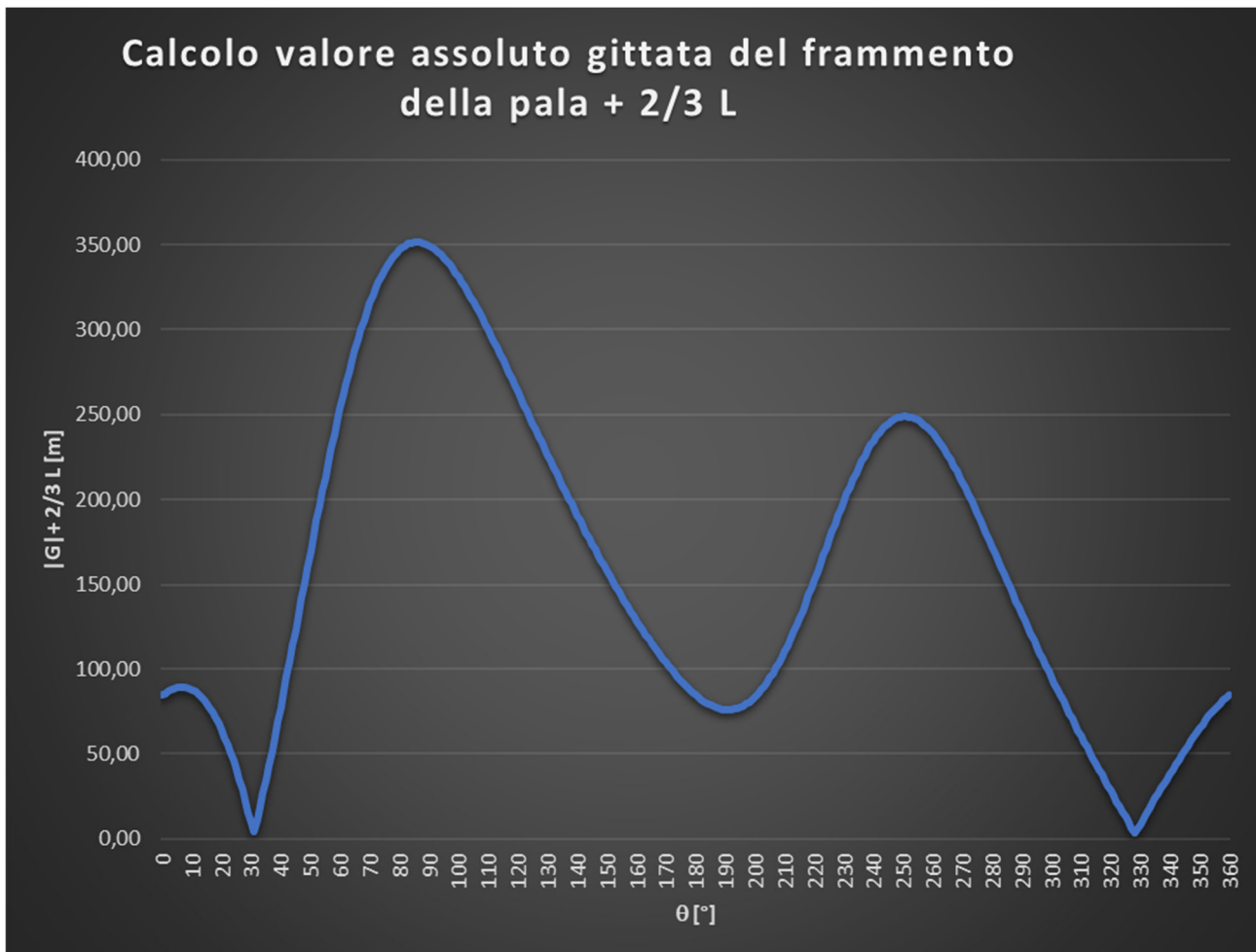


Figura 8.2: Grafico del valore assoluto della gittata del frammento della pala di lunghezza $5 \text{ m} + 2/3 L_{\text{FRAMMENTO}}$

I punti di massimo del valore assoluto della gittata sono $|G1|_{\text{MAX}} = 85,68 \text{ m}$, $|G2|_{\text{MAX}} = 348,15 \text{ m}$ e $|G3|_{\text{MAX}} = 245,64 \text{ m}$ e si ottengono in corrispondenza degli angoli θ rispettivamente di 7° , 86° e 251° , mentre $|G1|_{\text{MAX}} + 2/3 L_{\text{FRAMMENTO}} = 89,01 \text{ m}$, $|G2|_{\text{MAX}} + 2/3 L_{\text{FRAMMENTO}} = 351,48 \text{ m}$ e $|G3|_{\text{MAX}} + 2/3 L_{\text{FRAMMENTO}} = 248,98 \text{ m}$ ($L_{\text{FRAMMENTO}} = 5 \text{ m}$).

FRAMMENTO DI PALA DI LUNGHEZZA DI 10 m

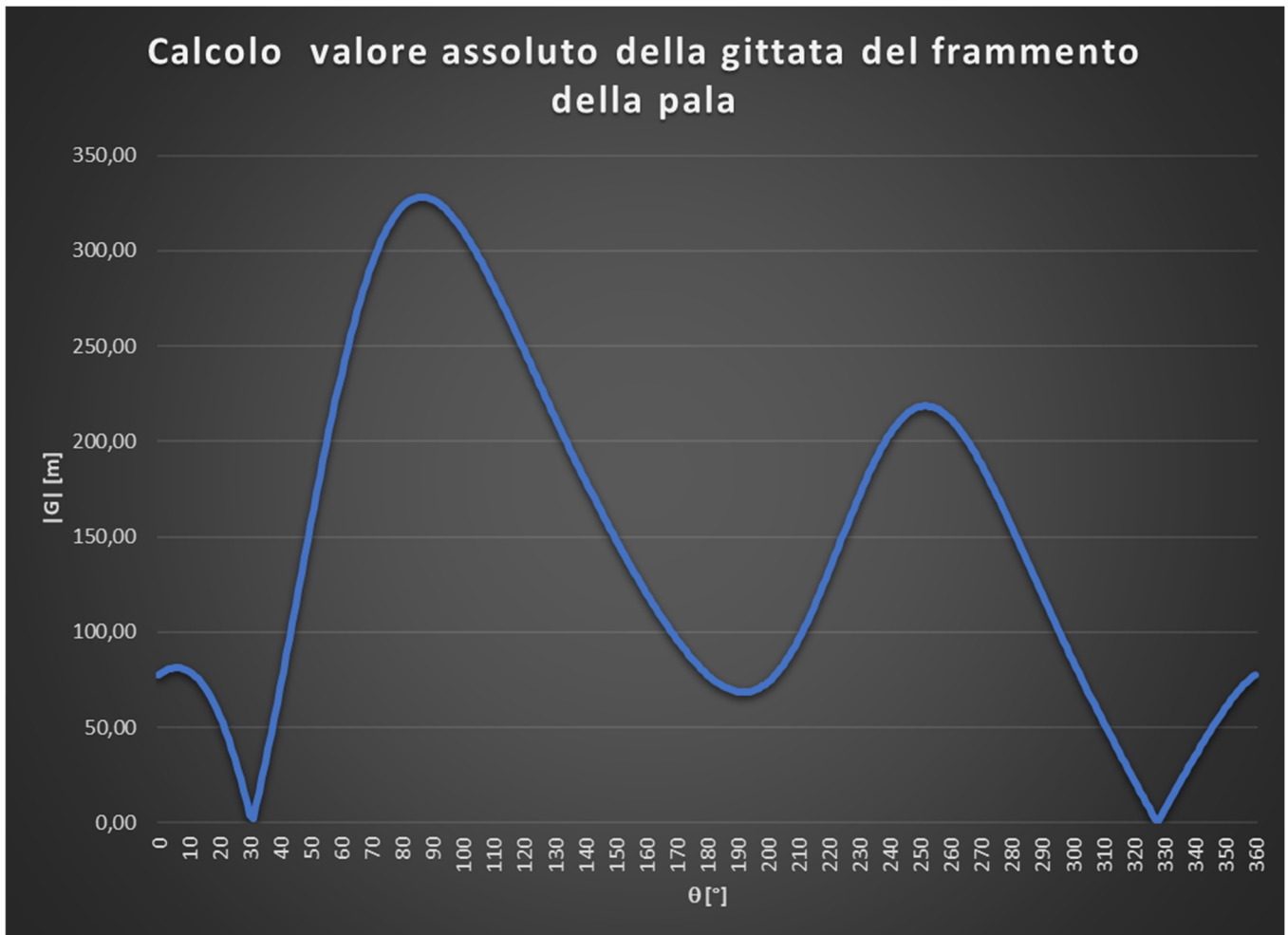


Figura 8.3: Grafico del valore assoluto della gittata del frammento della pala di lunghezza 10 m

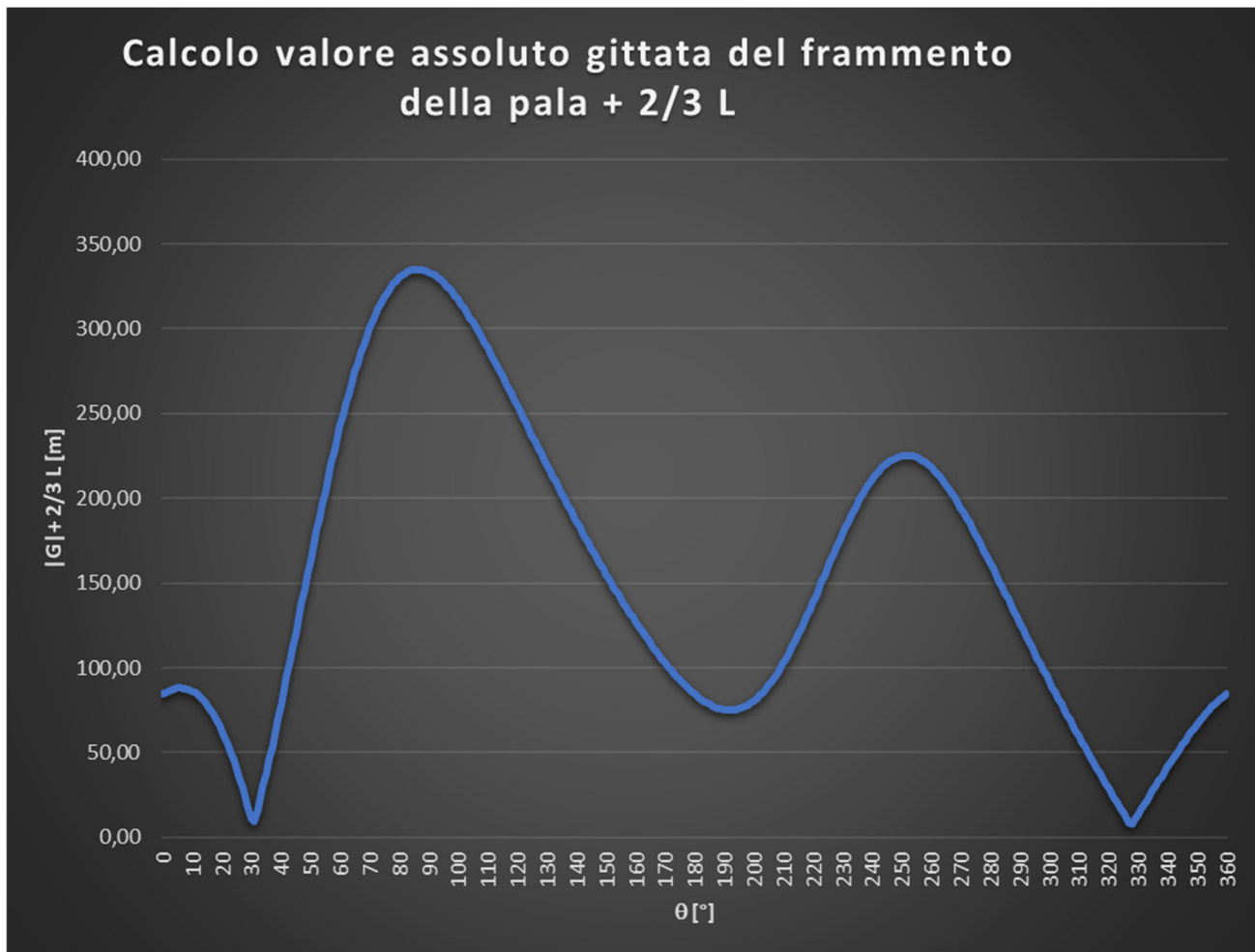


Figura 8.4: Grafico del valore assoluto della gittata del frammento della pala di lunghezza $10\text{ m} + 2/3 L_{\text{FRAMMENTO}}$

I punti di massimo del valore assoluto della gittata sono $|G1|_{\text{MAX}} = 81,41\text{ m}$, $|G2|_{\text{MAX}} = 328,27\text{ m}$ e $|G3|_{\text{MAX}} = 218,59\text{ m}$ e si ottengono in corrispondenza degli angoli θ rispettivamente di 6° , 86° e 252° , mentre $|G1|_{\text{MAX}} + 2/3 L_{\text{FRAMMENTO}} = 88,07\text{ m}$, $|G2|_{\text{MAX}} + 2/3 L_{\text{FRAMMENTO}} = 334,94\text{ m}$ e $|G3|_{\text{MAX}} + 2/3 L_{\text{FRAMMENTO}} = 225,26\text{ m}$ ($L_{\text{FRAMMENTO}} = 10\text{ m}$).

9. CONCLUSIONI

Nel caso di distacco, sia in corrispondenza dell'angolo θ di 71° che 306° , la pala raggiunge la sua gittata massima pari a circa $226,7\text{ m}$, valutata come il massimo del suo valore assoluto $+ 2/3$ della lunghezza della stessa.

Tutto ciò è stato ottenuto in base alle ipotesi cautelative elencate nel paragrafo precedente, ovvero non considerando il moto della pala come rotazionale complesso nel caso di eventuale distacco e considerando quale velocità iniziale al momento del distacco quella dipendente dalla massima frequenza di rotazione della pala ($9,5\text{ giri/min}$); tuttavia, come discusso in precedenza, il valore della gittata massima nel caso teorico esaminato è superiore rispetto a quello che si otterrebbe nel caso, più

realistico, in cui si prendessero in considerazione le forze di attrito viscoso e nel caso in cui l'eventuale distacco avvenisse alla frequenza di rotazione inferiore a quella massima.

Nelle figure seguenti sono riportate le posizioni degli aerogeneratori di progetto e le aree interessate dalla rottura della pala relativamente ad ognuno di essi e nel caso delle ipotesi utilizzate nel calcolo effettuato (buffer di 252,18 m).

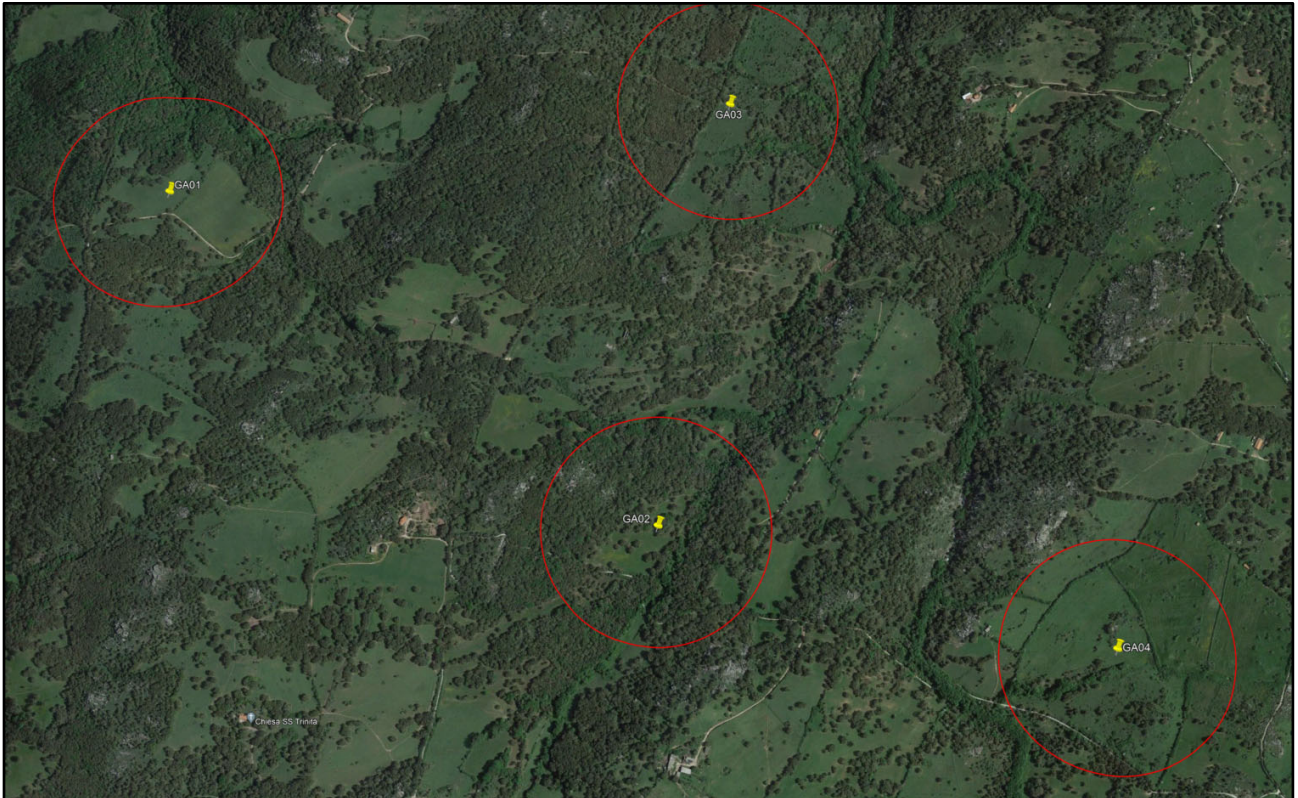


Figura 9.1: Aree interessate dalla rottura della pala relativamente agli aerogeneratori GA01, GA02, GA03 e GA04 su immagine satellitare



Figura 9.2: Aree interessate dalla rottura della pala relativamente agli aerogeneratori GA05, GA06 e GA07 su immagine satellitare



Figura 9.3: Aree interessate dalla rottura della pala relativamente agli aerogeneratori GA08 e GA09 su immagine satellitare



Figura 9.4: Aree interessate dalla rottura della pala relativamente agli aerogeneratori GA10 e GA11 su immagine satellitare

Dalle figure precedenti si evince che nelle aree interessate dalla rottura della pala, per ognuno degli aerogeneratori di progetto, nonostante le ipotesi cautelative utilizzate nel calcolo effettuato, non sono presenti ricettori sensibili, quali abitazioni o strade interessate dal passaggio frequente di mezzi (strade statali, strade provinciali, strade comunali verso centri abitati).

Nella remota situazione di distacco di frammenti (proiezione di frammenti di lunghezza 5 m e 10 m) della pala, i valori massimi assoluti del valore assoluto della gittata + $2/3$ della lunghezza del frammento in questione sono rispettivamente pari a circa 351,5 m ($L_{\text{FRAMMENTO}}$ pari a 5 m) e 334,9 m ($L_{\text{FRAMMENTO}}$ pari a 10 m), superiori di circa 124,8 m o 108,2 m rispetto ai valori ottenuti nel caso di distacco della pala e a seconda che si tratti di frammento di lunghezza di 5 m o 10 m.