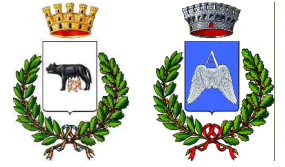




REGIONE PUGLIA

COMUNI DI RACALE E ALLISTE (LE)



PROGETTO DEFINITIVO

PROGETTO DEFINITIVO PER LA REALIZZAZIONE DI UN IMPIANTO FOTOVOLTAICO, della potenza di picco pari a 18,04 MWp sito nel Comune di Racale (LE) e delle relative opere connesse alla CP RACALE di e-distribuzione, integrato con progetto agronomico di espianto e reimpianto di uliveti affetti da "Xilella fastidiosa" su terreni nei Comuni di Racale e Alliste (LE).



COMMITTENTE:

CASSIOPEA RINNOVABILI S.r.l.
Largo Augusto 3 | 20122 Milano
P.IVA 11608260961

Società controllata al 100% da:
BayWa r.e. Italia S.r.l.
Largo Augusto, 3 | 20122 Milano



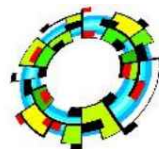
PROGETTISTI:



C.so Vittorio Emanuele II, 282-284 - 00186 Roma
Tel. 06 8079555 - Fax 06 80693106
C.F e P.IVA 13457211004



CONSULENTI:



VEGA LANDSCAPE ECOLOGY & URBAN PLANNING

Vega Sas
Via Nicola delli Carri 46-71121 Foggia (FG)
tel 0861756251
CF e P iVa 02130210715



Elaborato:

BYW-RCL-01C

Codice Pratica:

WX6U5Q7

Oggetto:

Schemi elettrici unifilari in BT - Impianto 3 Sottocampi: 1,2,3,4

Data: Febbraio 2023

Rev.

0

Data

10.02.2023

Rev.

Data

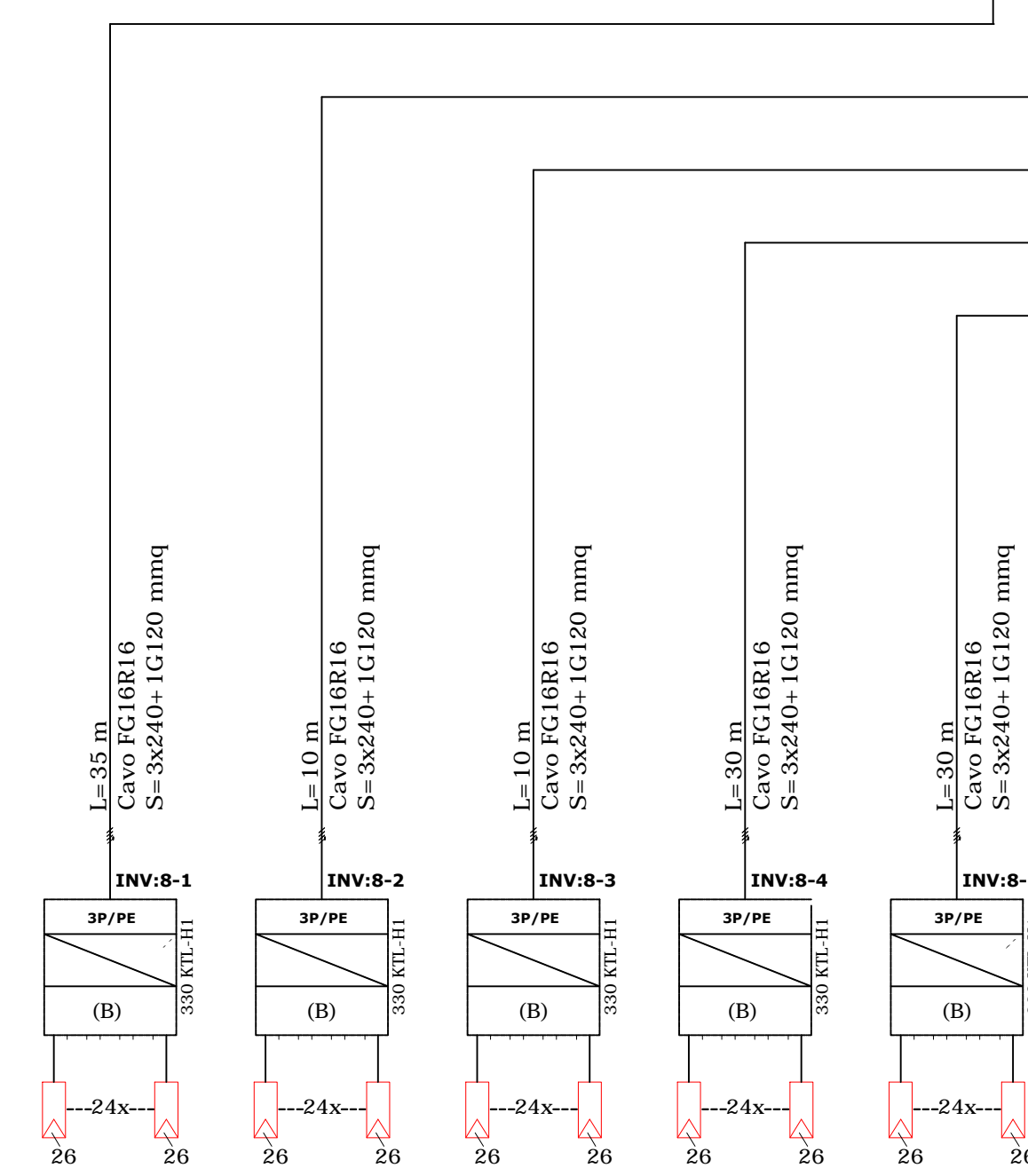
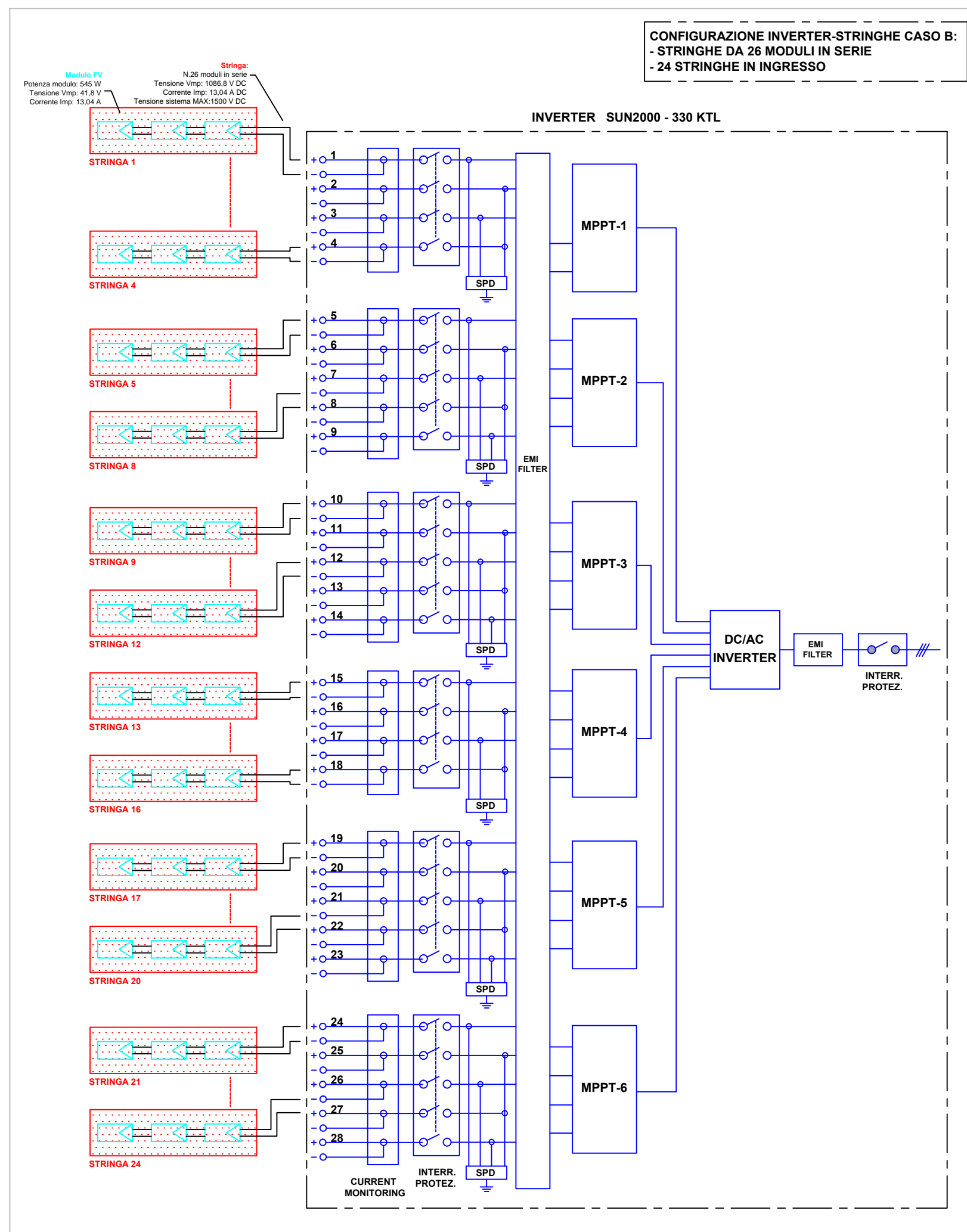
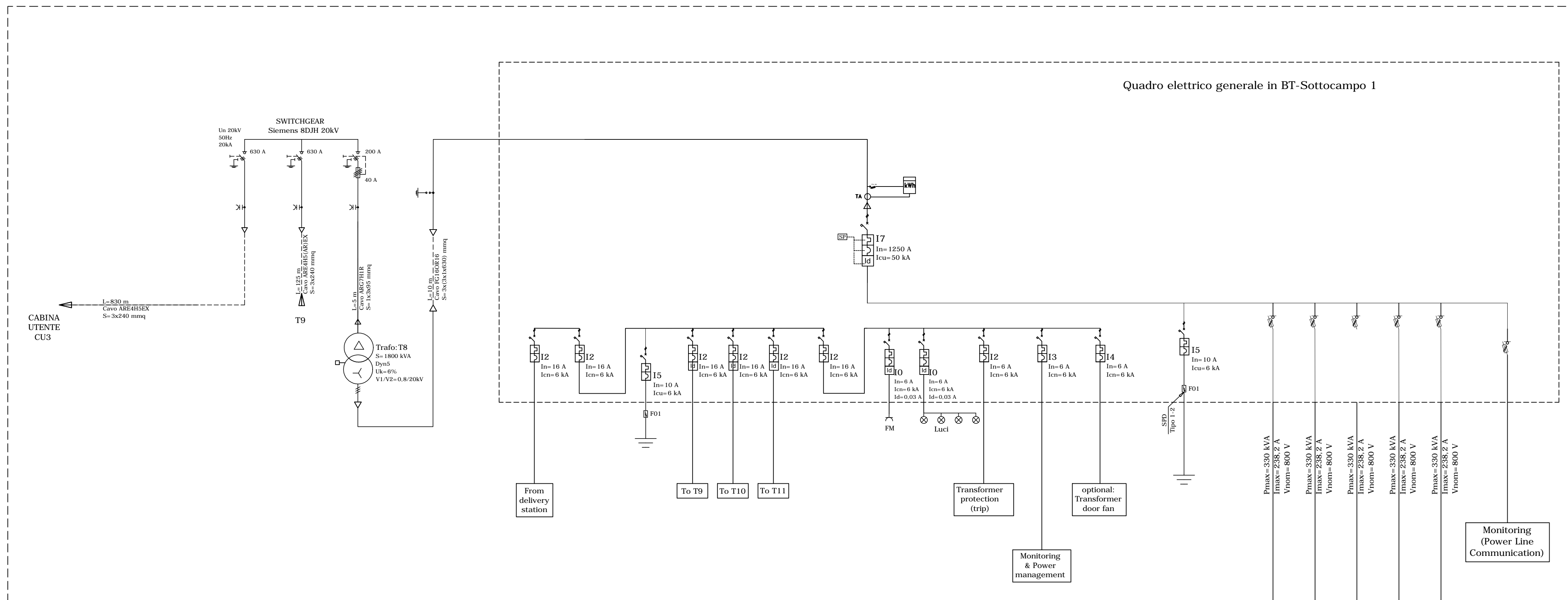
Rev.

Data

Scala

-

SCHEMA UNIFILARE DI COLLEGAMENTO INVERTER/QUADRO BT IN CABINA DI TRASFORMAZIONE - T8 - IMPIANTO 3



REGIONE PUGLIA
COMUNI DI RACALE E ALLISTE (LE)

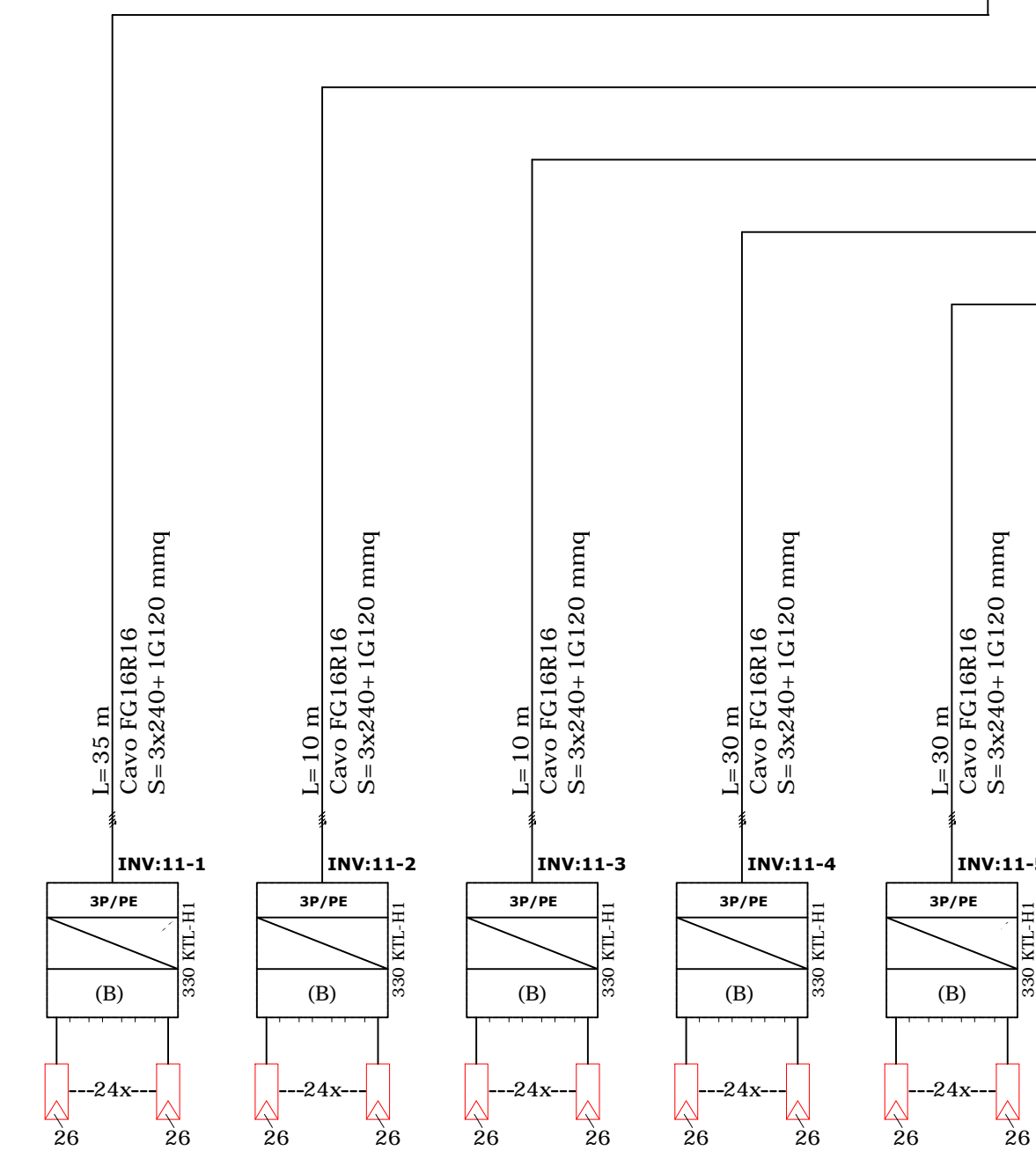
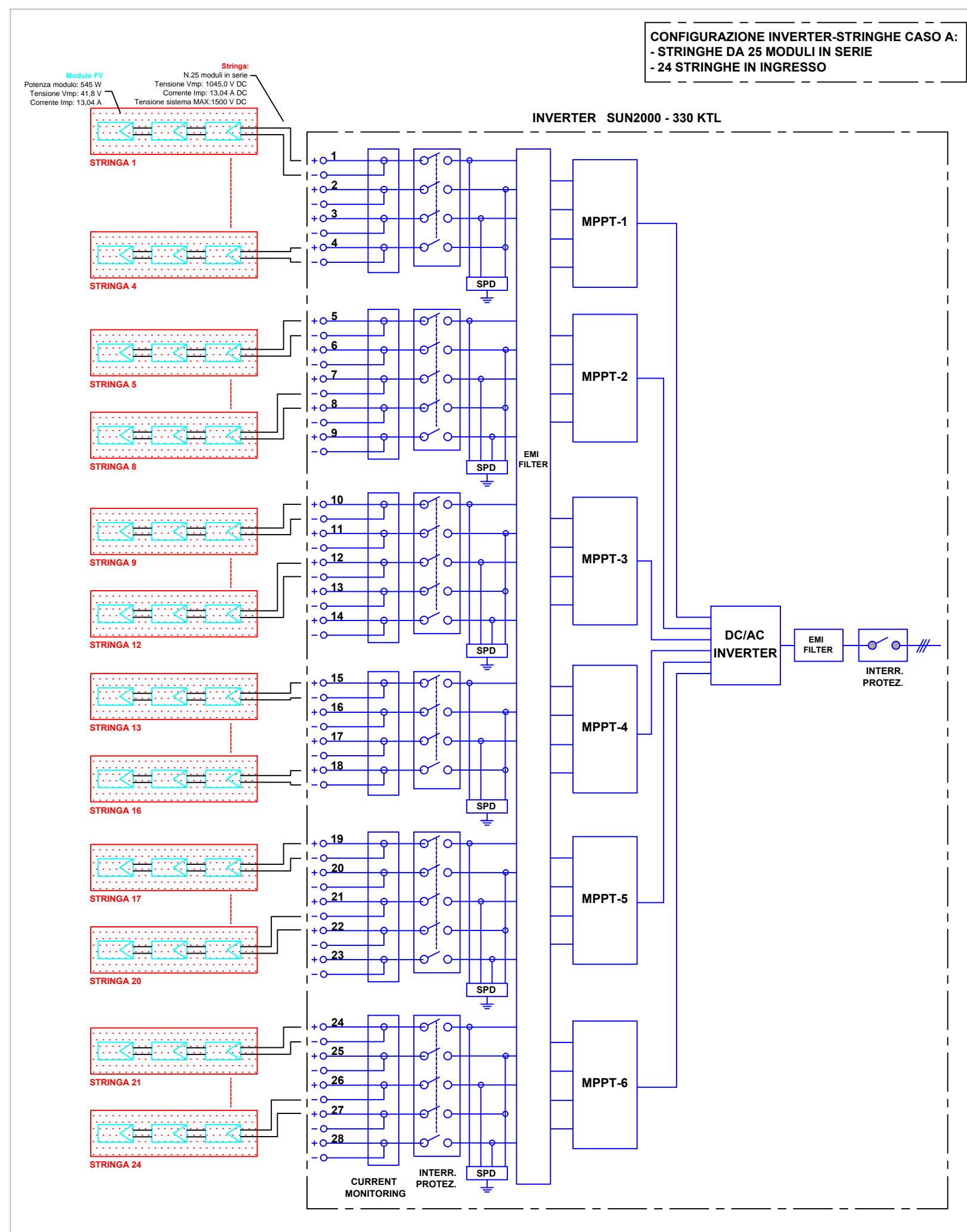
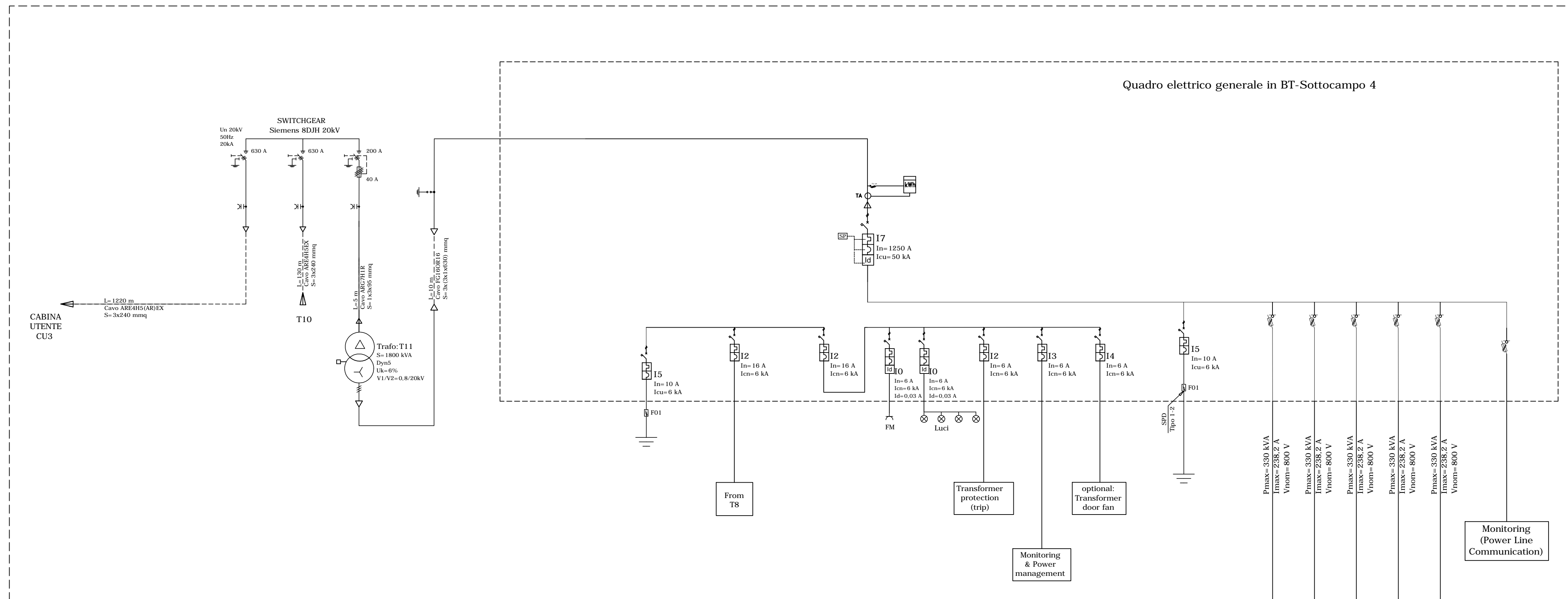
PROGETTO DEFINITIVO

PROGETTO DEFINITIVO PER LA REALIZZAZIONE DI UN IMPIANTO FOTOVOLTAICO, della potenza di picco pari a 18,04 MWp sito nel Comune di Racale (LE) e delle relative opere connesse alla CP RACALE di e-distribuzione, integrato con progetto agronomico di espanto e reimpianto di uliveti affetti da "Xilella fastidiosa" su terreni nei Comuni di Racale e Alliste (LE).

<p>COMMITTENTE:</p> <p>CASSIOPEA RINNOVABILI S.r.l. Largo Augusto 3 20122 Milano P.IVA 11608260961</p>	<p>Società controllata al 100% da: BayWa r.e. Italia S.r.l. Largo Augusto, 3 20122 Milano</p>	
<p>PROGETTISTI:</p> <p>STUDIO RINNOVABILI C.so Vittorio Emanuele II, 282-284 - 00186 Roma Tel. 06 8079555 - Fax 06 80693106 C.F. e P.IVA 13457211004</p>	<p>CONSULENTI:</p> <p>VEGA SAS Via Nicola dei Carri 46-71121 Foggia (FG) tel 0861756251 CF e P.IVA 02130210715</p>	

Elaborato:	Codice Pratica:	Oggetto:
BYW-RCL-01C.1	WX6U5Q7	Schema elettrico unifilare in BT - Sottocampo 1
Data: Febbraio 2023	Rev. 0	Data 10.02.2023

SCHEMA UNIFILARE DI COLLEGAMENTO INVERTER/QUADRO BT IN CABINA DI TRASFORMAZIONE - T11 - IMPIANTO 3



REGIONE PUGLIA
COMUNI DI RACALE E ALLISTE (LE)

PROGETTO DEFINITIVO

PROGETTO DEFINITIVO PER LA REALIZZAZIONE DI UN IMPIANTO FOTOVOLTAICO, della potenza di picco pari a 18,04 MWp sito nel Comune di Racale (LE) e delle relative opere connesse alla CP RACALE di e-distribuzione, integrato con progetto agronomico di espanto e reimpianto di uliveti affetti da "Xilella fastidiosa" su terreni nei Comuni di Racale e Alliste (LE).

<p>COMMITTENTE:</p>	<p>CASSIOPEA RINNOVABILI S.r.l. Largo Augusto 3 20122 Milano P.IVA 11608260961</p>	<p>Società controllata al 100% da: BayWa r.e. Italia S.r.l. Largo Augusto, 3 20122 Milano</p>	
<p>PROGETTISTI:</p>	<p>STUDIO RINNOVABILI C.so Vittorio Emanuele II, 282-284 - 00186 Roma Tel. 06 8079555 - Fax 06 80693106 C.F. e P.IVA 13457211004</p>	<p>CONSULENTI:</p>	<p> Vega Sas Via Nicola deli Carri 46-71121 Foggia (FG) tel 0861756251 CF e P.IVA 02130210715</p>

Elaborato:	Codice Pratica:	Oggetto:
BYW-RCL-01C.4	WX6U5Q7	Schema elettrico unifilare in BT - Sottocampo 4
Data: Febbraio 2023	Rev. 0	Data 10.02.2023