



REGIONE PUGLIA

COMUNI DI RACALE E ALLISTE (LE)



PROGETTO DEFINITIVO

PROGETTO DEFINITIVO PER LA REALIZZAZIONE DI UN IMPIANTO FOTOVOLTAICO, della potenza di picco pari a 18,04 MWp sito nel Comune di Racale (LE) e delle relative opere connesse alla CP RACALE di e-distribuzione, integrato con progetto agronomico di espianto e reimpianto di uliveti affetti da "Xilella fastidiosa" su terreni nei Comuni di Racale e Alliste (LE).



COMMITTENTE:

CASSIOPEA RINNOVABILI S.r.l.

Largo Augusto 3 | 20122 Milano
P.IVA 11608260961

Società controllata al 100% da:

BayWa r.e. Italia S.r.l.
Largo Augusto, 3 | 20122 Milano



PROGETTISTI:



C.so Vittorio Emanuele II, 282-284 - 00186 Roma
Tel. 06 8079555 - Fax 06 80693106
C.F e P.IVA 13457211004



CONSULENTI:



VEGA LANDSCAPE ECOLOGY & URBAN PLANNING



Vega Sas
Via Nicola delli Carri 46-71121 Foggia (FG)
tel 0861756251
CF e P iVa 02130210715

Elaborato:

BYW-RCL-03

Codice Pratica:

WX6U5Q7

Oggetto:

Planimetrie, piante, prospetti, sezioni longitudinali e trasversali delle cabine di consegna

Data: Febbraio 2023

Rev.

0

Data

10.02.2023

Rev.

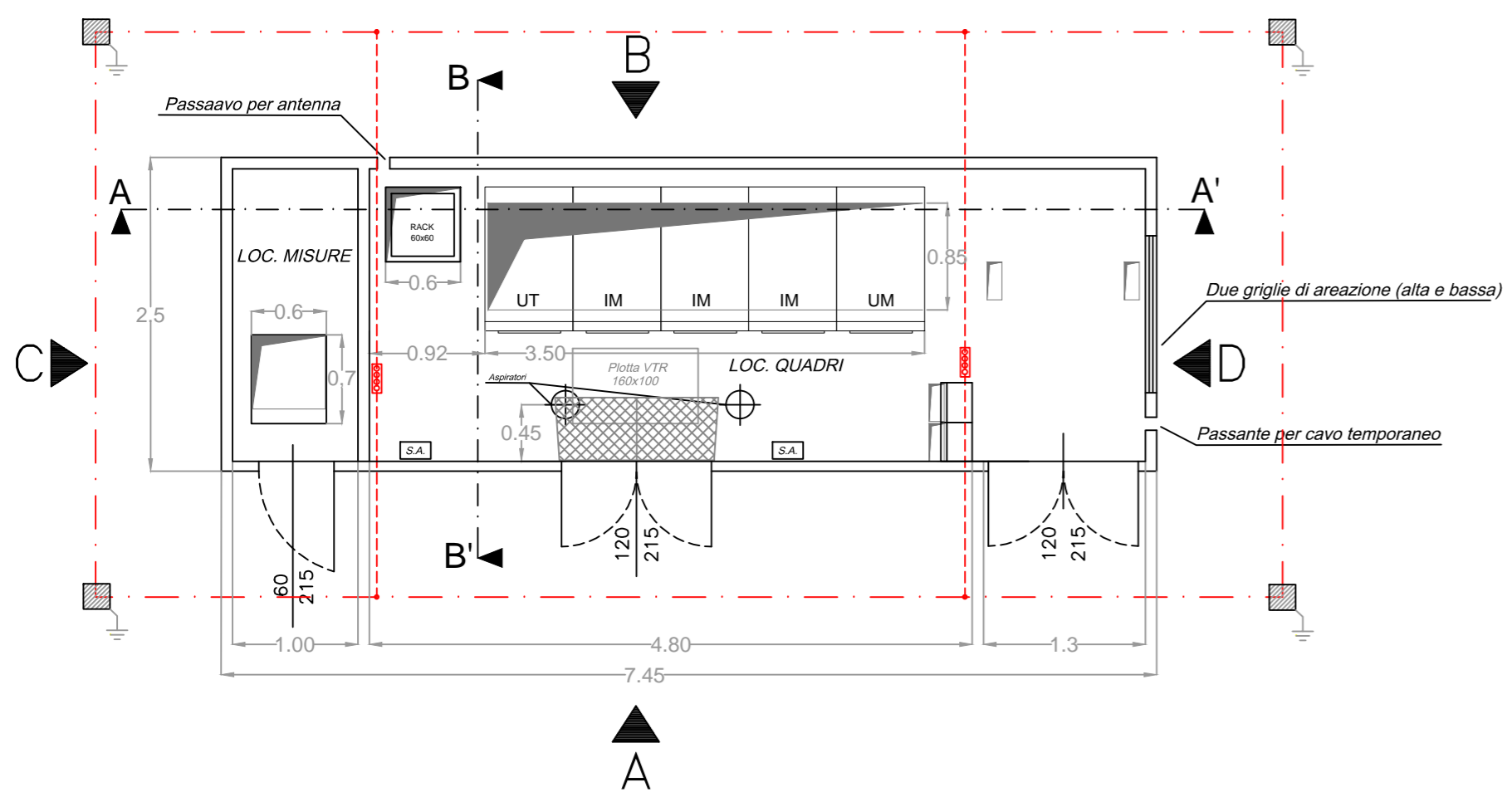
Data

Rev.

Data

Scala

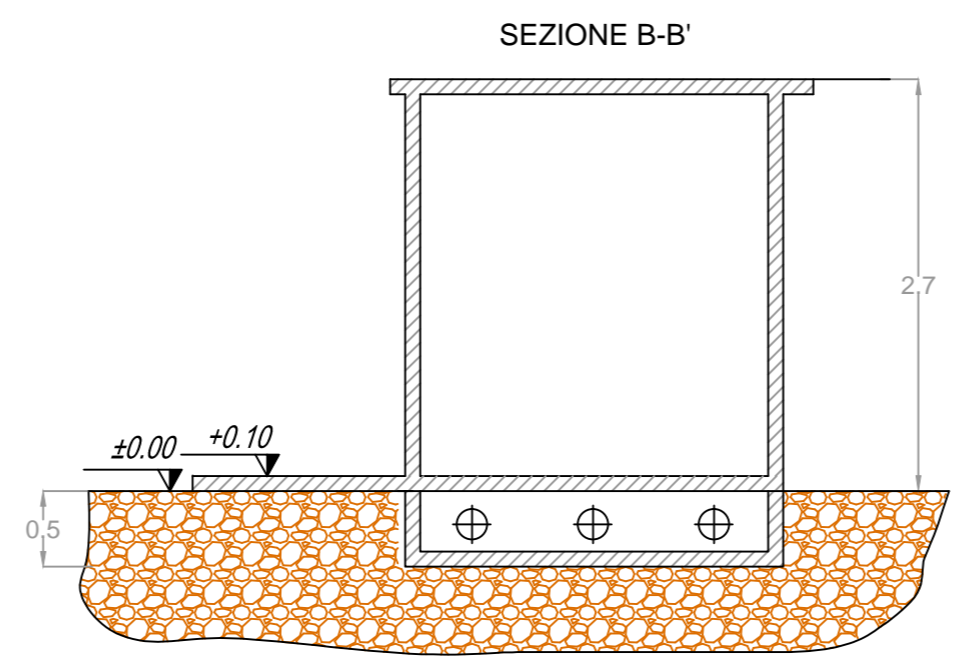
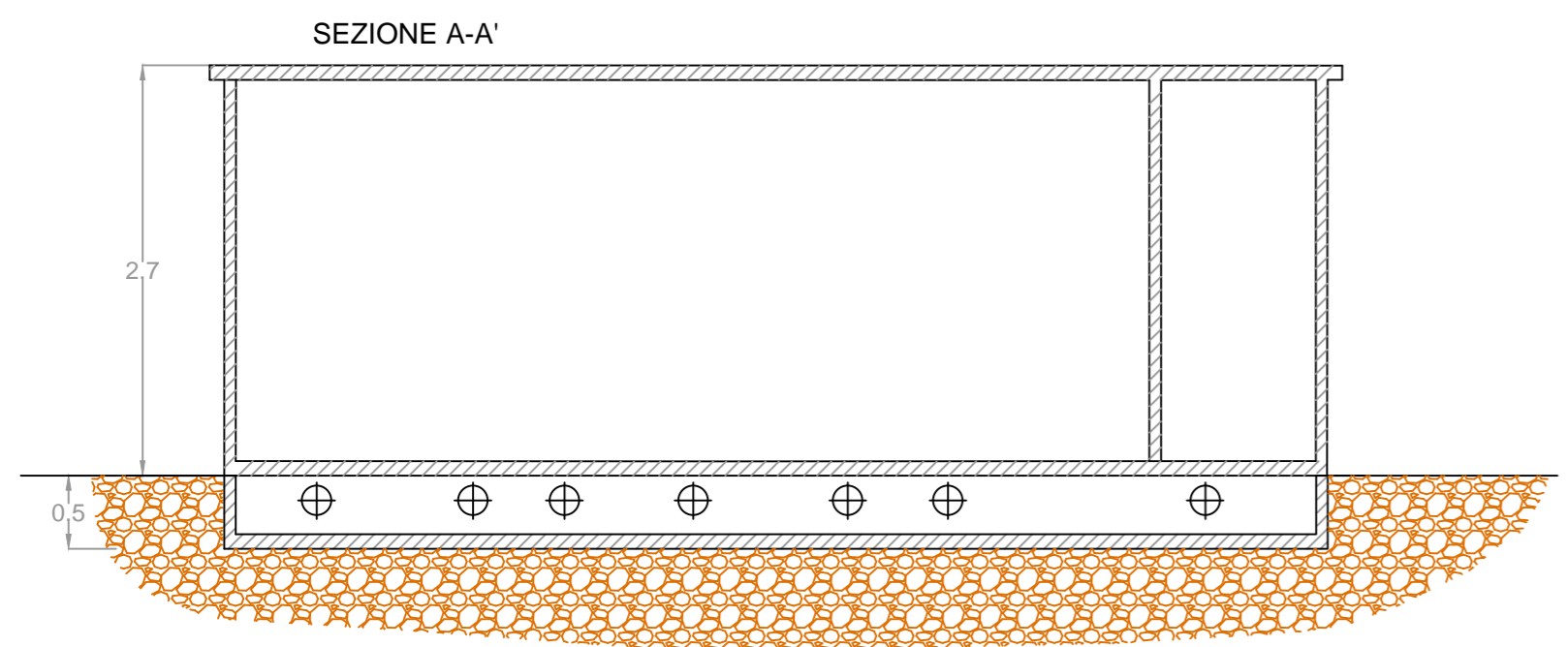
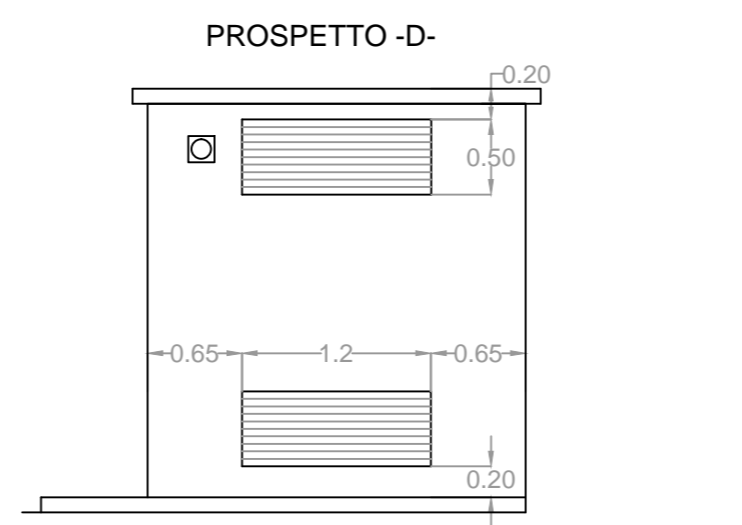
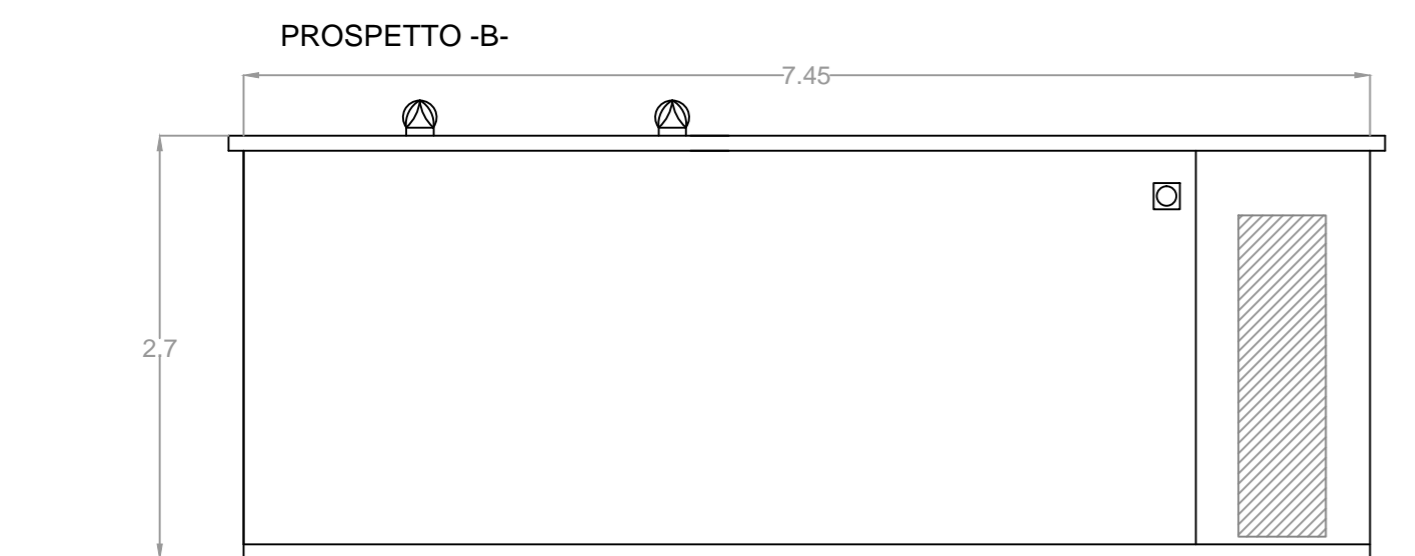
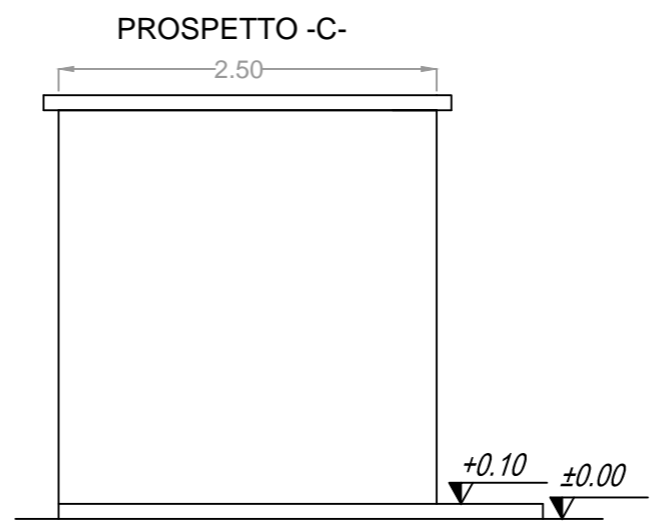
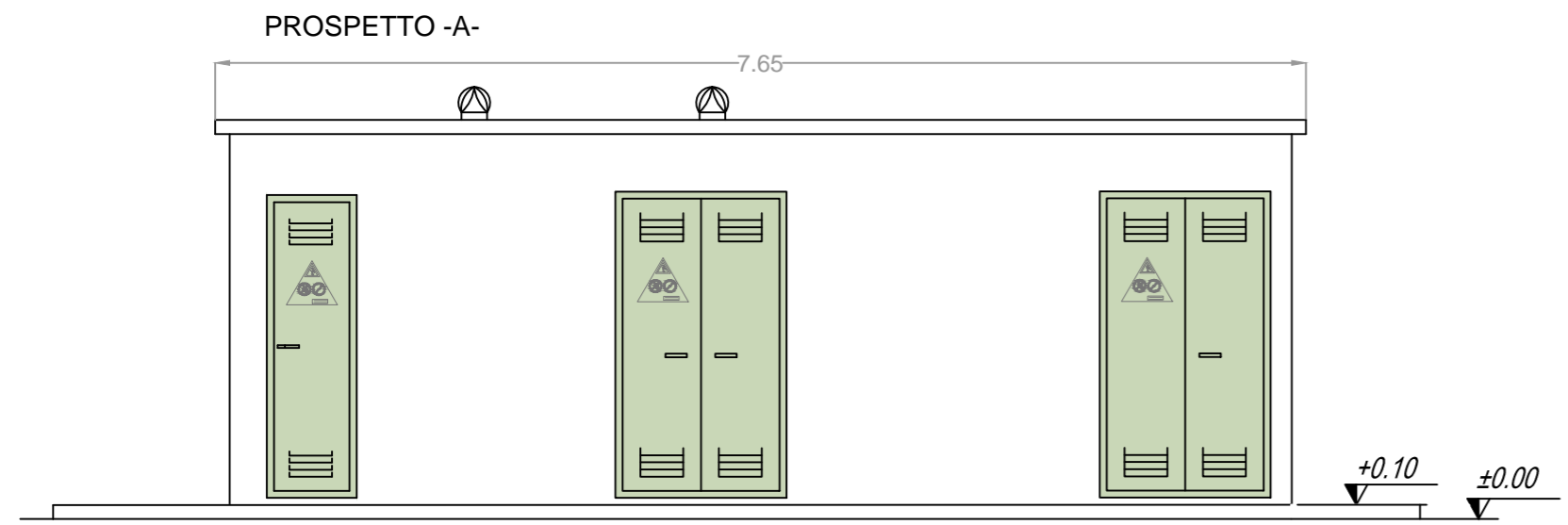
-



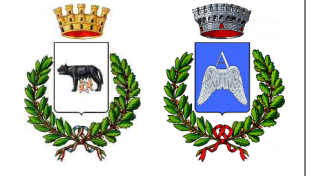
PIANTA DELLA CABINA DI CONSEGNA - IMPIANTI 1 e 2

- Legenda
- Anello perimetrale di terra: conduttore in corda di rame sez. min. 35 mmq
 - Pozzetto in cls liscivabile 30x30x30 cm con dispersore di terra con punta a croce 50x5x200 mm
 - Collettore di terra
 - Conduttore di terra

PROSPETTI E SEZIONI DELLE CABINE DI CONSEGNA - CC1 - CC2



REGIONE PUGLIA
COMUNI DI RACALE E ALLISTE (LE)



PROGETTO DEFINITIVO

PROGETTO DEFINITIVO PER LA REALIZZAZIONE DI UN IMPIANTO FOTOVOLTAICO, della potenza di picco pari a 18,04 MWp sito nel Comune di Racale (LE) e delle relative opere connesse alla CP RACALE di e-distribuzione, integrato con progetto agronomico di espianto e reimpianto di uliveti affetti da "Xilella fastidiosa" su terreni nei Comuni di Racale e Alliste (LE).



COMMITTENTE: CASSIOPEA RINNOVABILI S.r.l. Società controllata al 100% da: BayWa r.e. Italia S.r.l. Largo Augusto 3 | 20122 Milano P.IVA 11608260961



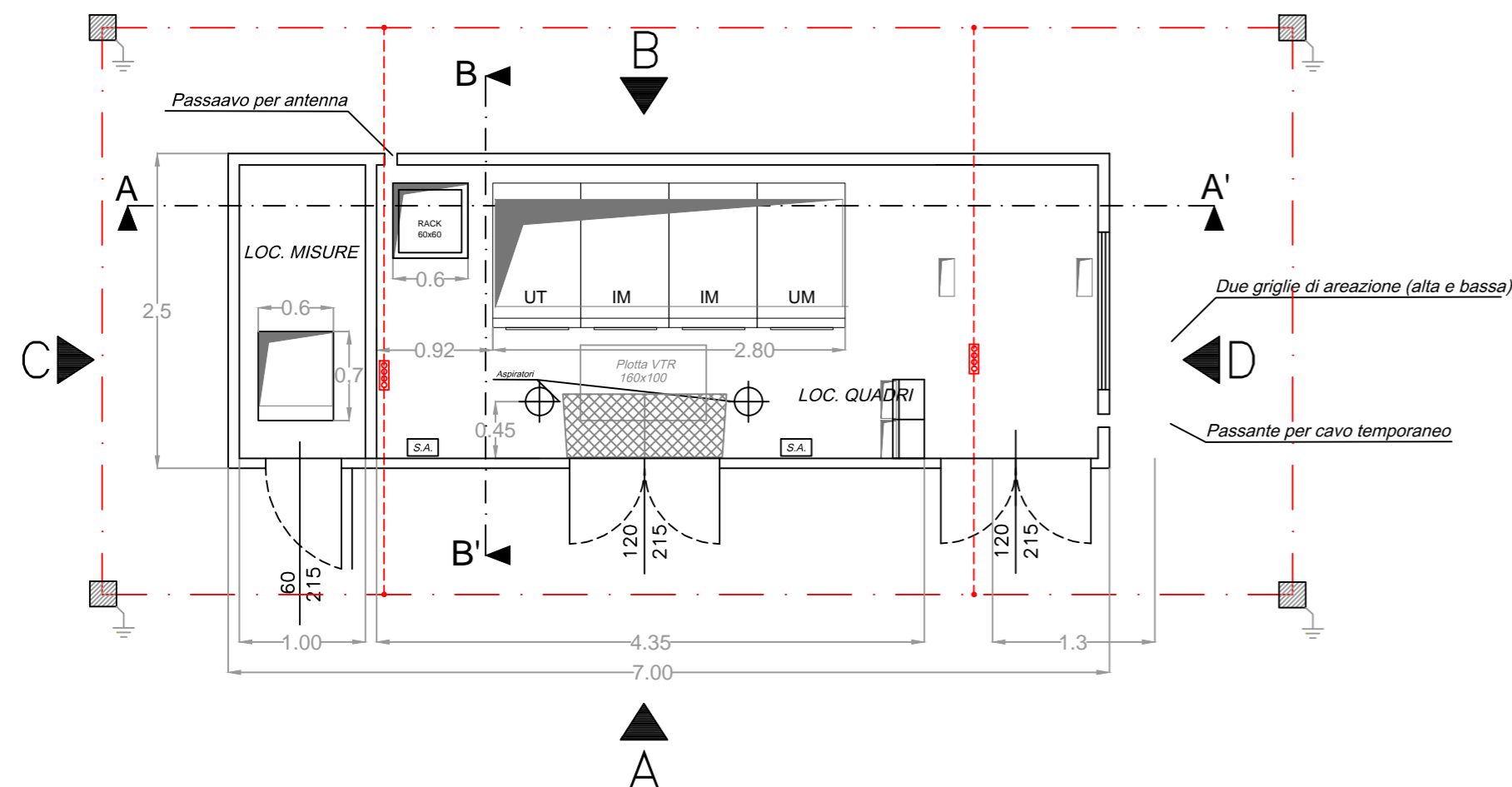
PROGETTISTI:
STUDIO RINNOVABILI
 C.so Vittorio Emanuele II, 282-284 - 00186 Roma
 Tel. 06 8079555 - Fax 06 80693106
 C.F e P.IVA 13457211004



CONSULENTI:
VEGA LANDSCAPE DESIGN & URBAN PLANNING
 Vega Sas
 Via Nicola delli Carri 46-71121 Foggia (FG)
 tel 0861756251
 CF e P.IVA 02130210715



Elaborato:	Codice Pratica:	Oggetto:
BYW-RCL-03.1	WX6U5Q7	Planimetria, pianta, prospetto, sezioni longitudinale e trasversale delle cabine di consegna - Impianti 1 e 2
Data: Febbraio 2023	Rev. 0	Data 10.02.2023
	Rev.	Data
	Rev.	Data
	Rev.	Data
		Scala
		-



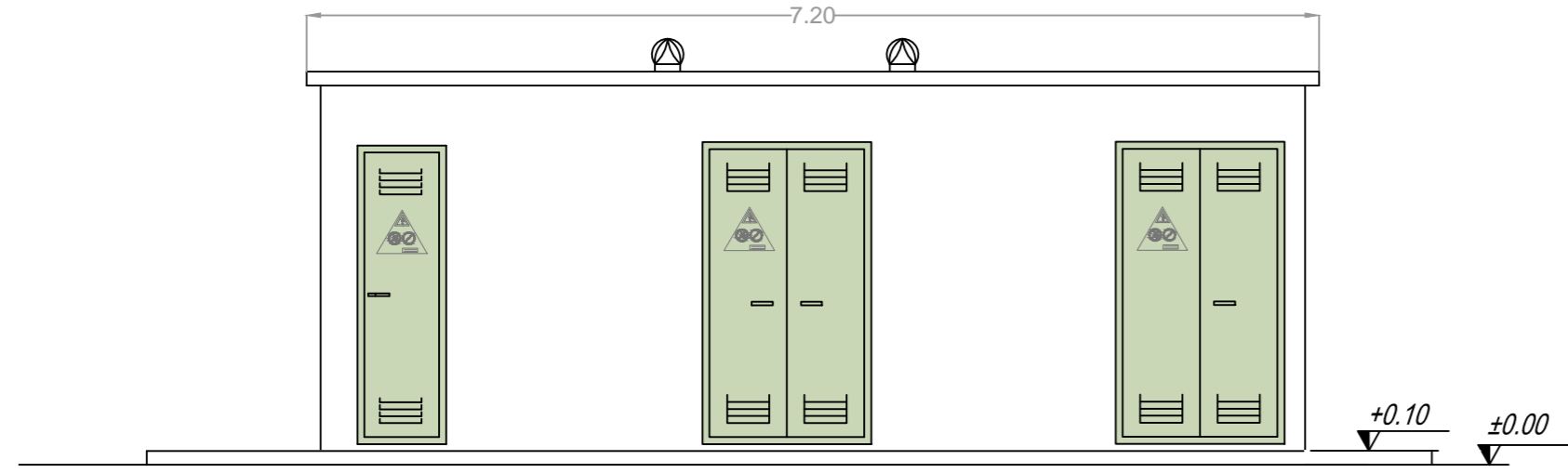
PIANTA DELLA CABINA DI CONSEGNA - IMPIANTO 3

Legenda

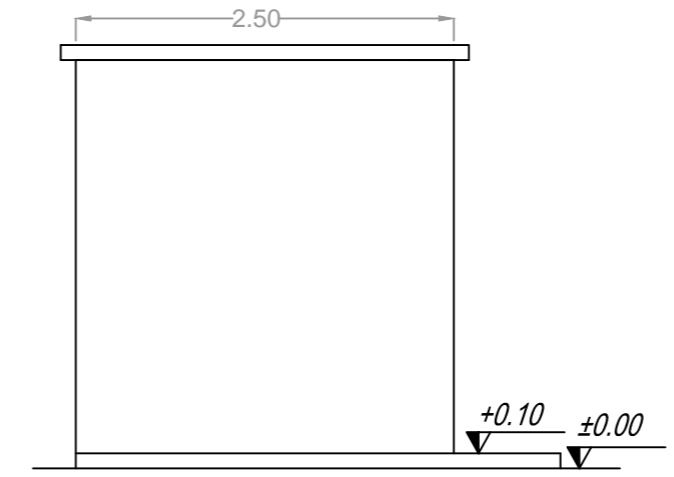
- - - Anello perimetrale di terra: conduttore in corda di rame sez.min. 35 mmq
- Pozzetto in c/c ispezionabile 30x30x30 cm con dispersore di terra con punta a croce 50x5x200 mm
- ▨ Collettore di terra
- Conduttore di terra

PROSPETTI E SEZIONI DELLA CABINA DI CONSEGNA - CC3

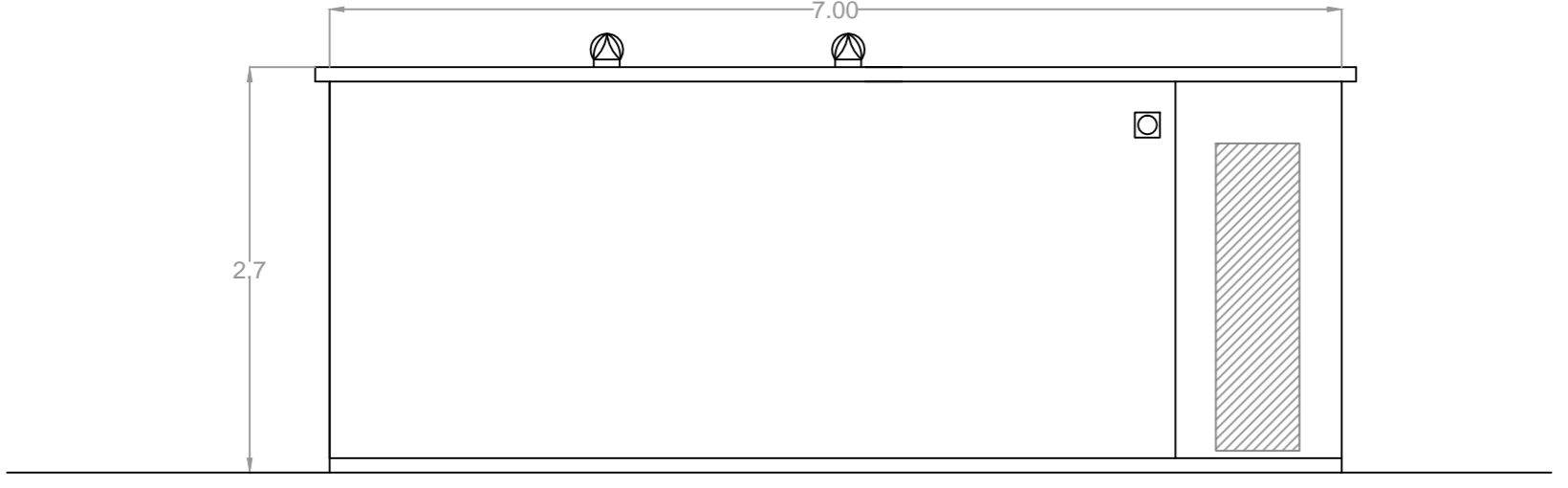
PROSPETTO -A-



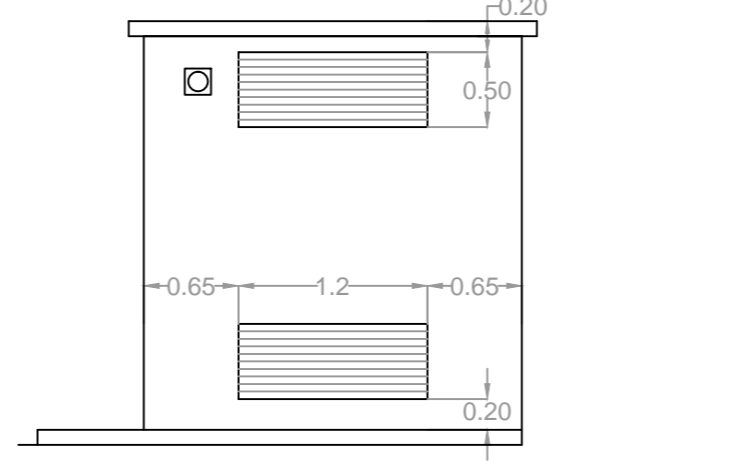
PROSPETTO -C-



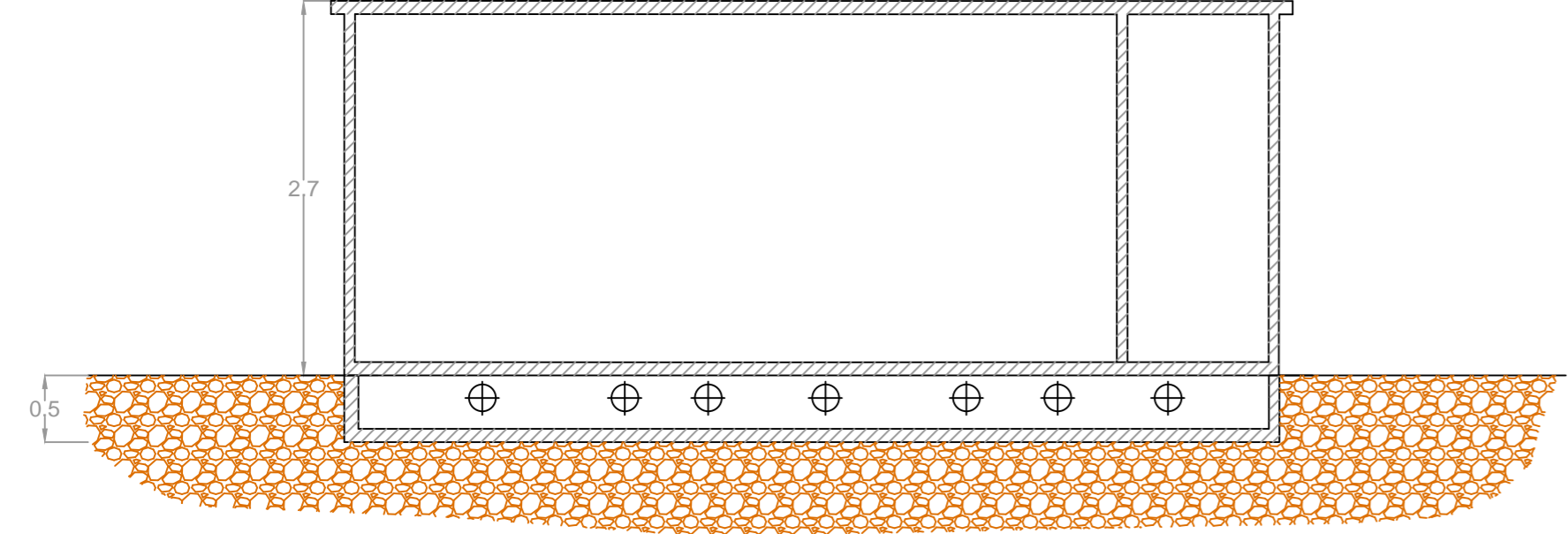
PROSPETTO -B-



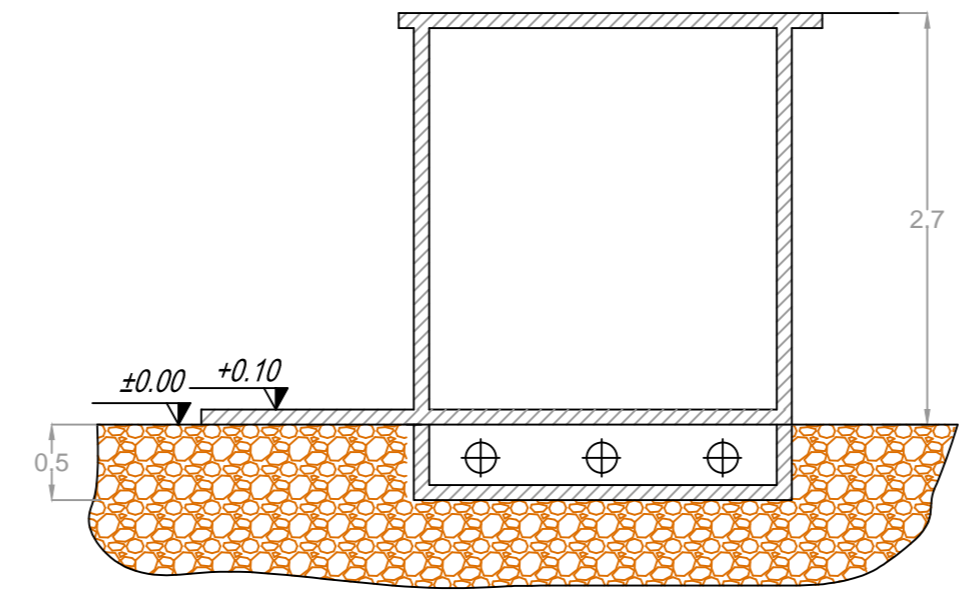
PROSPETTO -D-



SEZIONE A-A'



SEZIONE B-B'



REGIONE PUGLIA
COMUNI DI RACALE E ALLISTE (LE)




PROGETTO DEFINITIVO

PROGETTO DEFINITIVO PER LA REALIZZAZIONE DI UN IMPIANTO FOTOVOLTAICO, della potenza di picco pari a 18,04 MWp sito nel Comune di Racale (LE) e delle relative opere connesse alla CP RACALE di e-distribuzione, integrato con progetto agronomico di espianto e reimpianto di uliveti affetti da "Xilella fastidiosa" su terreni nei Comuni di Racale e Alliste (LE).



COMMITTENTE:

CASSIOPEA RINNOVABILI S.r.l. Società controllata al 100% da:
Largo Augusto 3 | 20122 Milano BayWa r.e. Italia S.r.l.
P.IVA 11608260961 Largo Augusto, 3 | 20122 Milano 

PROGETTISTI:

STUDIO RINNOVABILI
C.so Vittorio Emanuele II, 282-284 - 00186 Roma
Tel. 06 8079555 - Fax 06 80693106
C.F e P.IVA 13457211004



CONSULENTI:



Vega Sas
Via Nicola delli Carri 46-71121 Foggia (FG)
tel 0861756251
CF e P.IVA 02130210715



Elaborato: BYW-RCL-03.2	Codice Pratica: WX6U5Q7	Oggetto: Planimetria, pianta, prospetto, sezioni longitudinale e trasversale della cabina di consegna - Impianto 3
Data: Febbraio 2023	Rev. 0 Data 10.02.2023	Rev. Data Rev. Data Rev. Data Scala