

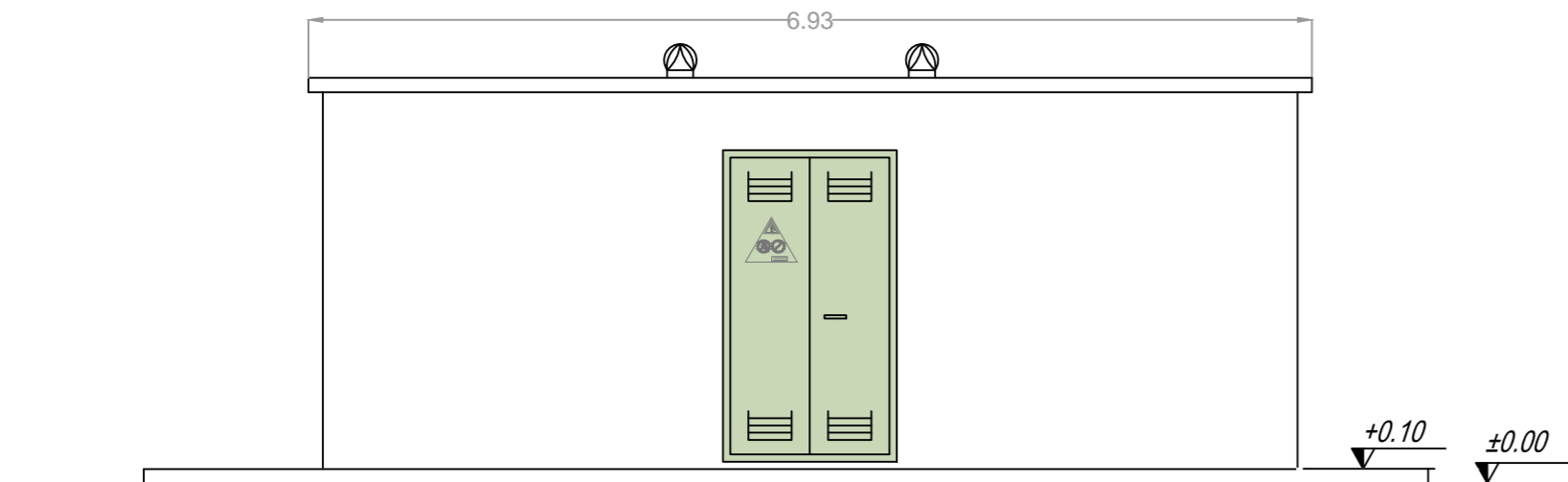
PIANTA DELLE CABINE UTENTI - IMPIANTI 1, 2, 3

Legenda

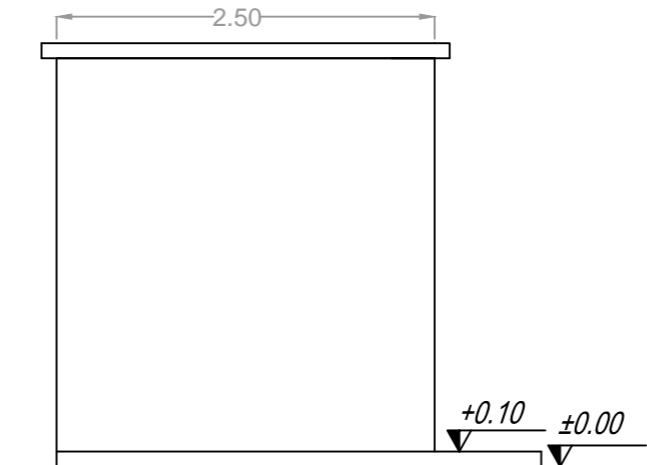
- Anello perimetrale di terra: conduttore in corda di rame sez. min. 35 mmq
- Pozzetto in cls ispezionabile 30x30x30 cm con dispersore di terra con punta a croce 50x5x200 mm
- Collettore di terra
- Conduttore di terra

PROSPETTI E SEZIONI DELLE CABINE UTENTI - CU1, CU2, CU3

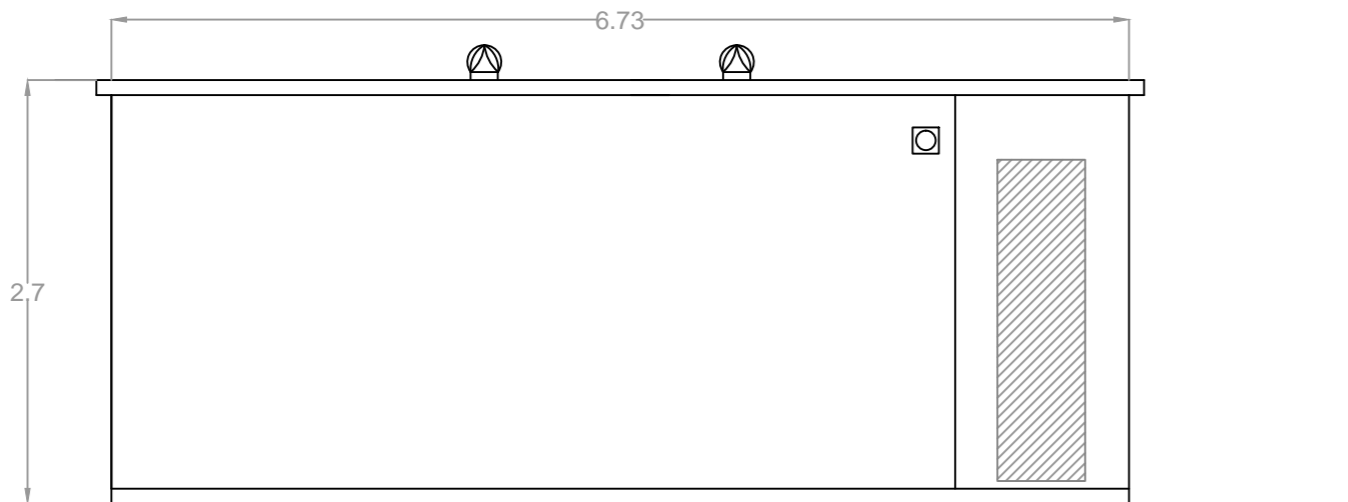
PROSPETTO -A-



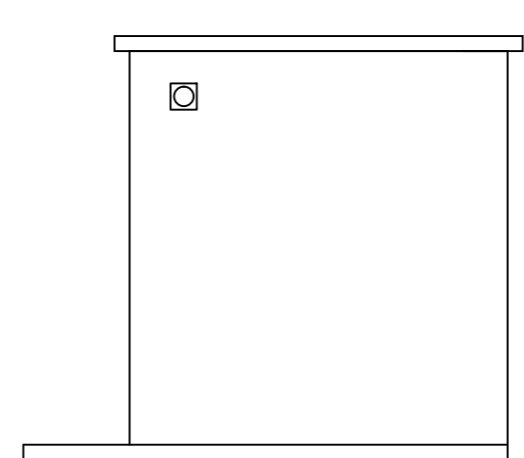
PROSPETTO -C-



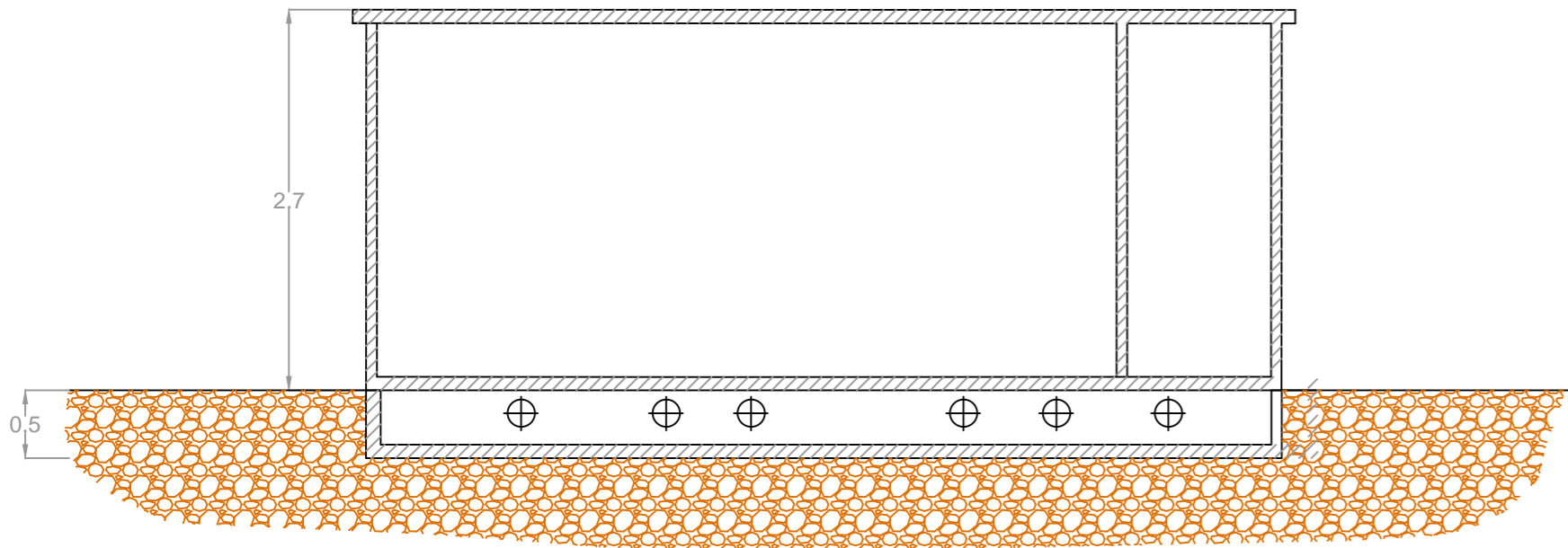
PROSPETTO -B-



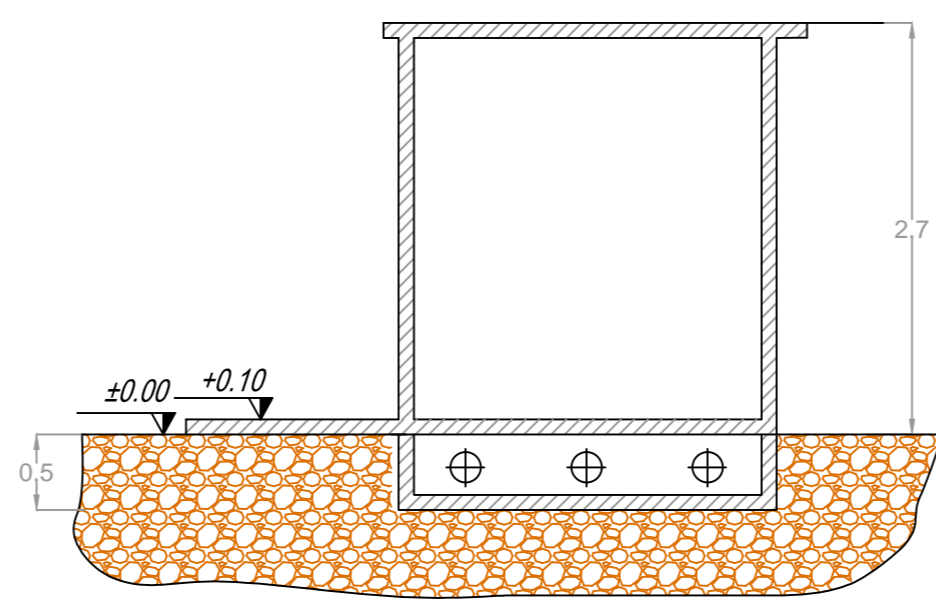
PROSPETTO -D-



SEZIONE A-A'



SEZIONE B-B'



REGIONE PUGLIA
COMUNI DI RACALE E ALLISTE (LE)



PROGETTO DEFINITIVO

PROGETTO DEFINITIVO PER LA REALIZZAZIONE DI UN IMPIANTO FOTOVOLTAICO, della potenza di picco pari a 18,04 MWp sito nel Comune di Racale (LE) e delle relative opere connesse alla CP RACALE di e-distribuzione, integrato con progetto agronomico di espianto e reimpianto di uliveti affetti da "Xilella fastidiosa" su terreni nei Comuni di Racale e Alliste (LE).



COMMITTENTE: CASSIOPEA RINNOVABILI S.r.l. Società controllata al 100% da: BayWa r.e. Italia S.r.l.
 Largo Augusto 3 | 20122 Milano P.IVA 11608260961 Largo Augusto, 3 | 20122 Milano

PROGETTISTI: **STUDIO RINNOVABILI**
 C.so Vittorio Emanuele II, 282-284 - 00186 Roma
 Tel. 06 8079555 - Fax 06 80693106
 C.F e P.IVA 13457211004



CONSULENTI: **VEGA** LAVORARE ECOLOGICAMENTE
 Vega Sas
 Via Nicola degli Carri 46-71121 Foggia (FG)
 tel 0861756251
 CF e P.IVA 02130210715

Elaborato: BYW-RCL-04	Codice Pratica: WX6U5Q7	Oggetto: Planimetria, pianta, prospetto, sezioni longitudinale e trasversale delle cabine utenti - Impianti 1,2 e 3
Data: Febbraio 2023	Rev. 0 Data 10.02.2023	Rev. Data Rev. Data Rev. Data Scala