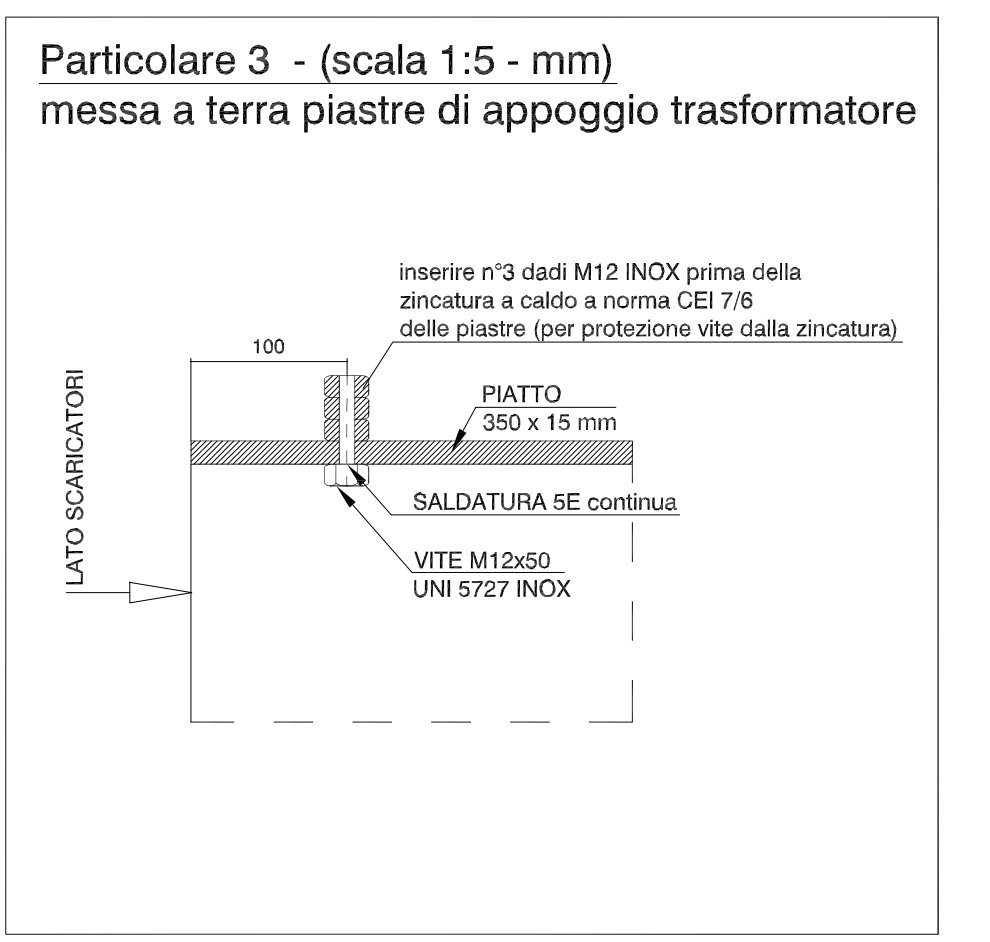
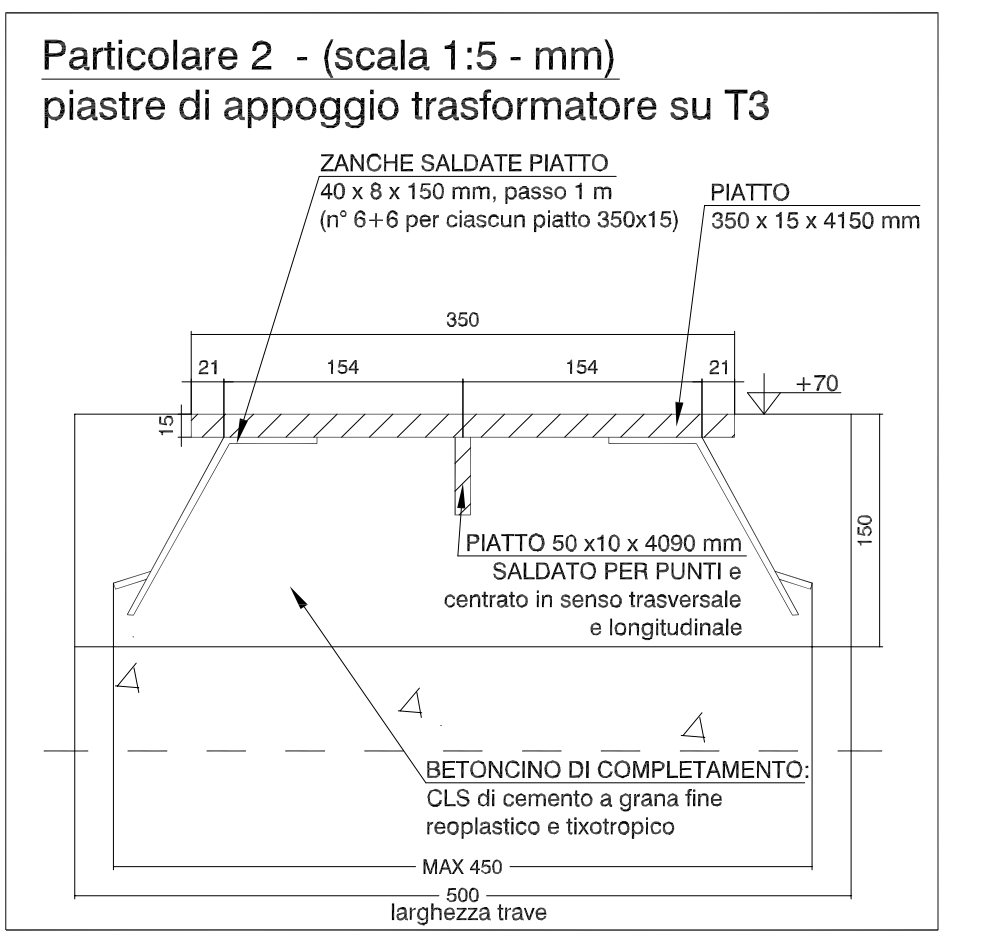
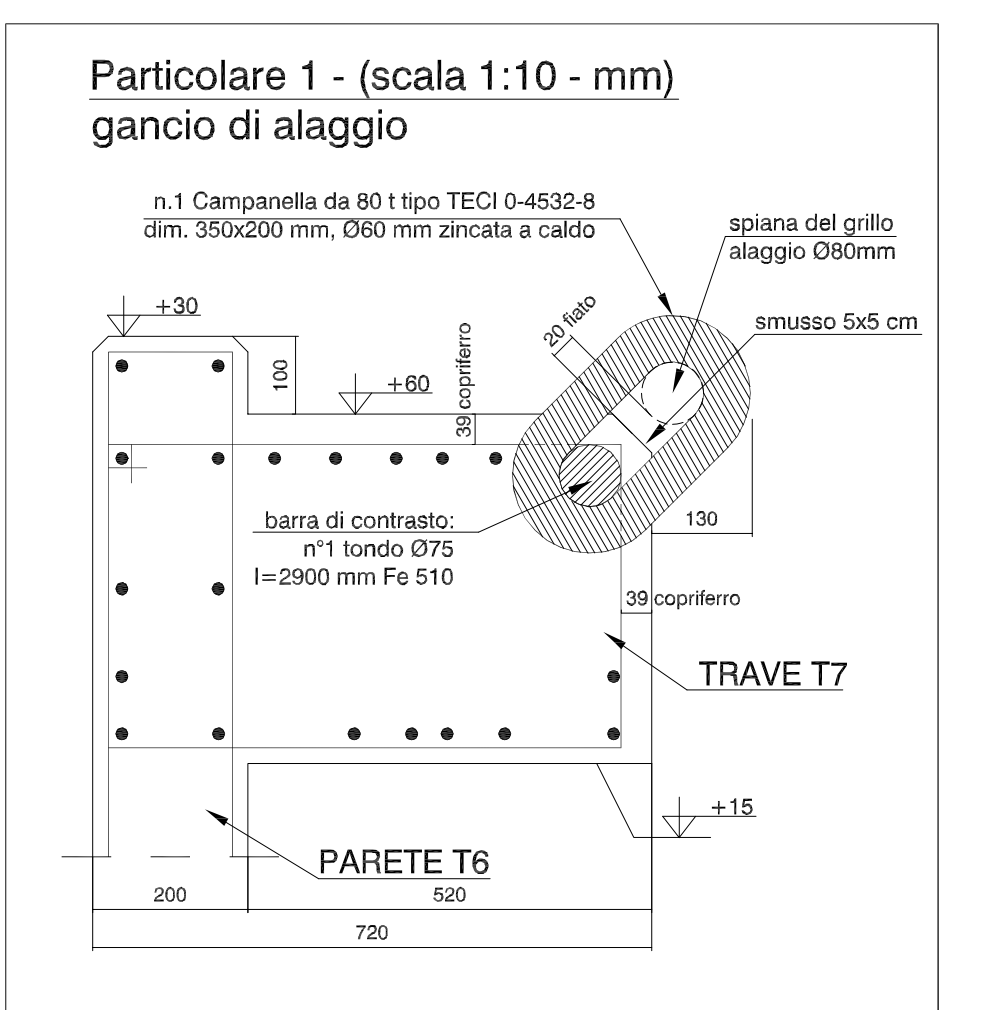


- NOTE E PRESCRIZIONI**
- 1 - Verificare sempre tutte le misure in cantiere.
  - 2 - Ripiegare sempre tutte le armature alle estremità libere.
  - 3 - Tutti gli spigoli vivi delle pareti fuori terra devono essere smussate (smussi 2 cm x 45°).
  - 4 - Prima di eseguire ogni predisposizione per le connessioni metalliche alle rispettive strutture in C.A., verificare con i fornitori le dimensioni e gli assetti delle stesse.
  - 5 - Nel caso in cui la stratigrafia del terreno ipotizzata a valle dei sondaggi puntuali eseguiti, risulti, allatto degli scavi, diversa, dovrà essere valutato dalla direzione lavori l'eventuale approfondimento degli scavi ed una conseguente maggiore bonifica con CLS ciclopico.



**MATERIALI**

CALCESTRUZZO:	FONDAZIONI E MUR	Rck 30 N/mm <sup>2</sup>
ACCIAIO:	BARE DI ARMATURA: Fe B 44 x (controllato in stabilimento) profilati HE 400A-400B-400C-400D travi di fondazione: Fe 37 B UNI 7070 griglia elettrolitica: Fe 37 B UNI 7070	

**COMUNI DI ALLISTE E RACALE**  
 PROVINCIA DI LECCE

Progetto definitivo per la costruzione di linee elettriche interrate in cavo M.T. a 20kV da posare, cabina di consegna del tipo box prefabbricata da installare e annessa infrastruttura. Il tutto per la connessione alla rete e distribuzione di un impianto di produzione da fonte solare di potenza nominale 6MW denominato Racale Bagnato ricadente nei comuni di Alliste e Racale (Cod. rintr. four: 25253481)

Procedura Autorizzativa: Conferenza di Servizi Regionale ai sensi del D. Lgs. n. 387 del 29/12/2003

PROGETTO CABINA PRIMARIA AT-MT  
 AMPLIAMENTO CABINA PRIMARIA "RACALE-LE" CP-D500-1-383160  
 PER INSTALLAZIONE TERZO STALLO DI TRASFORMAZIONE AT-MT

IDENTIFICATIVO ELABORATO						
LIVELLO PROG	COD. RINTR	TIPO DOCUM.	N° ELABOR.	N° Fogli	Tot. Fogli	Data
PD	25253481	CP	07	1	1	01/03/2022
PD	25253481	CP	07	1	1	01/07/2022
PD	25253481	CP	07	1	1	16/02/2023

DESCRIZIONE ELABORATO  
 - BASAMENTO TERZO TRASFORMATORE AT-MT P=40MVA - TRASFORMATORE BIANCO - TR.B

PROGETTISTA  
 Ing. Sergio Martino  
 Via Vittorio Veneto, 64  
 70128 Bari  
 E-mail: studio.martano2@gmail.com

VISTO E-DISTRIBUZIONE

RICHIEDENTE:  
 TONELLO ENERGIE SRL  
 Via Bortalucchi n. 3  
 36030 - Fara Vicentino

