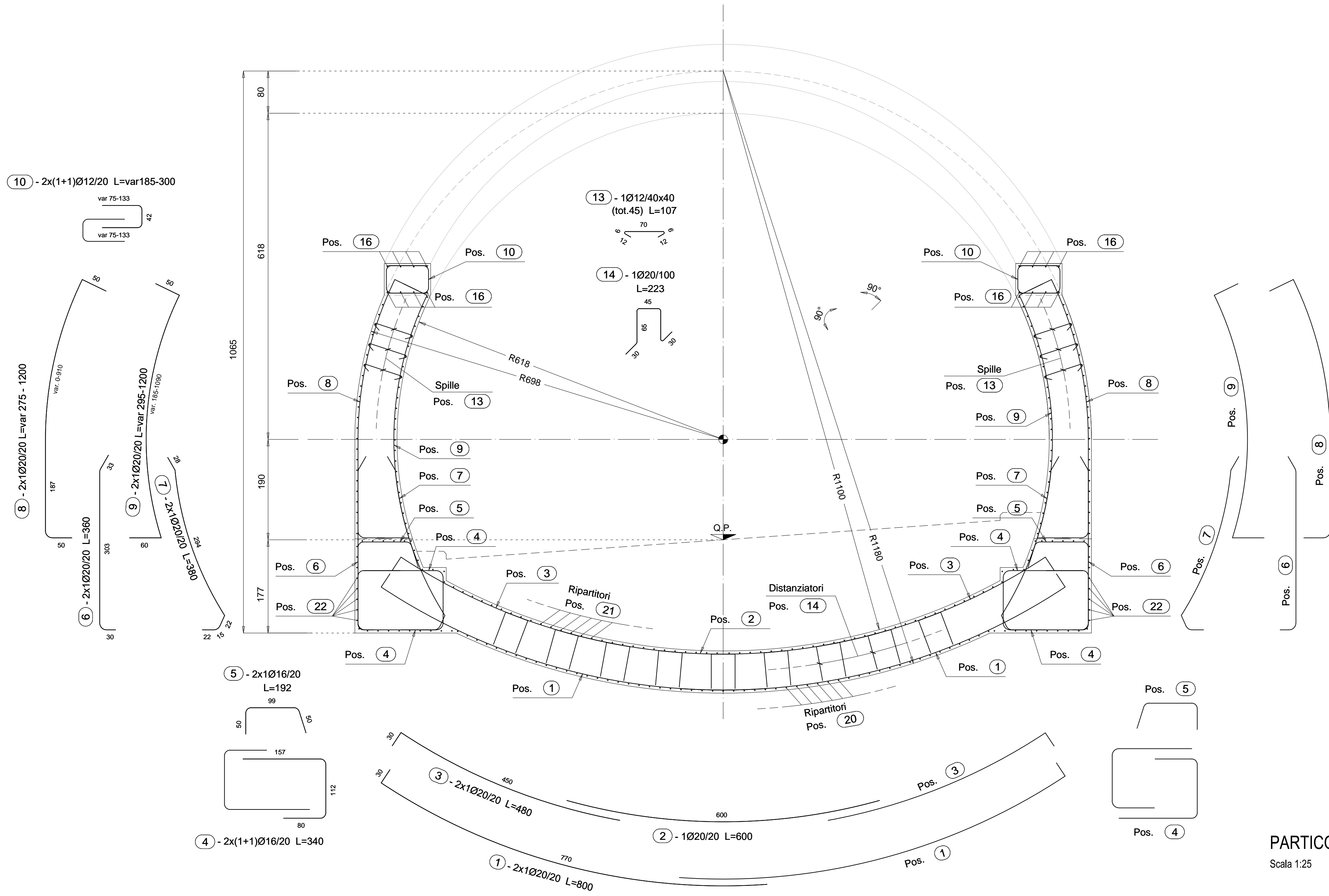
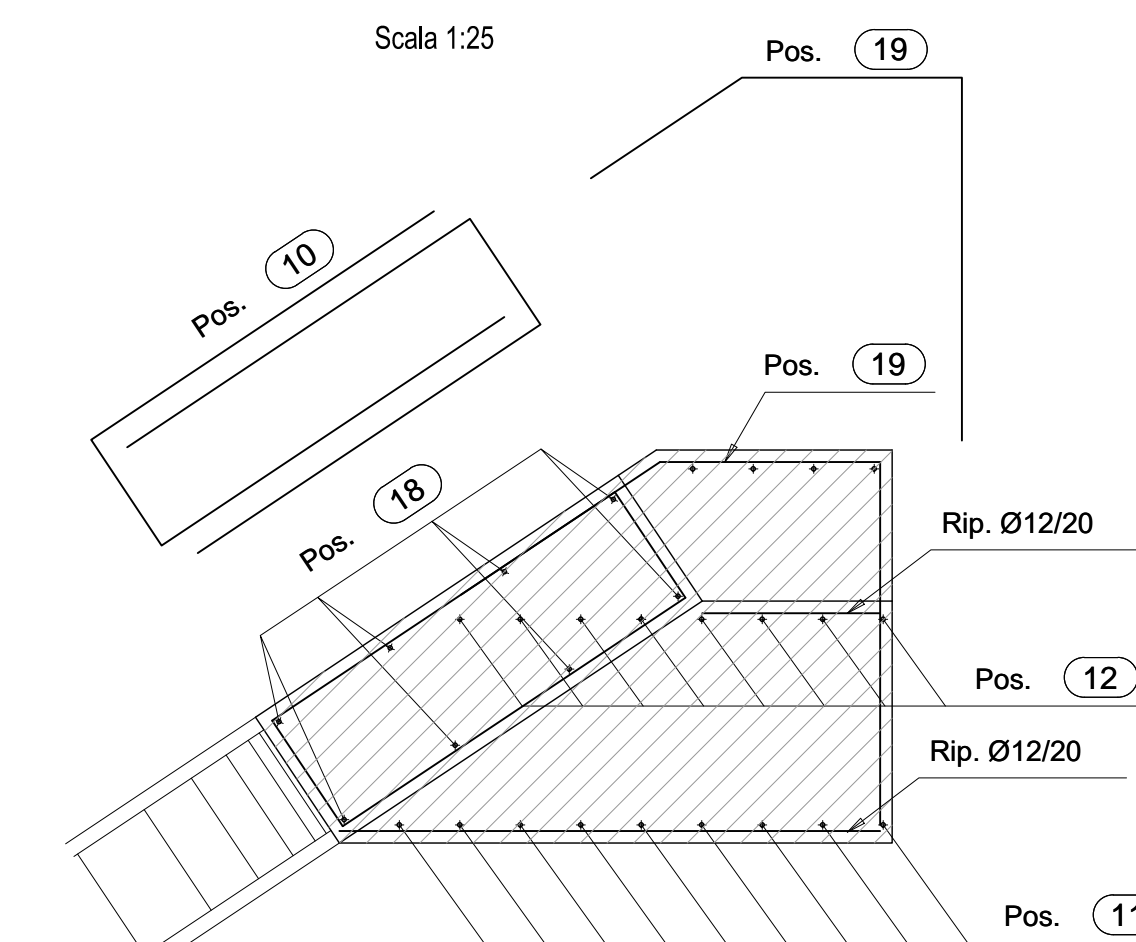


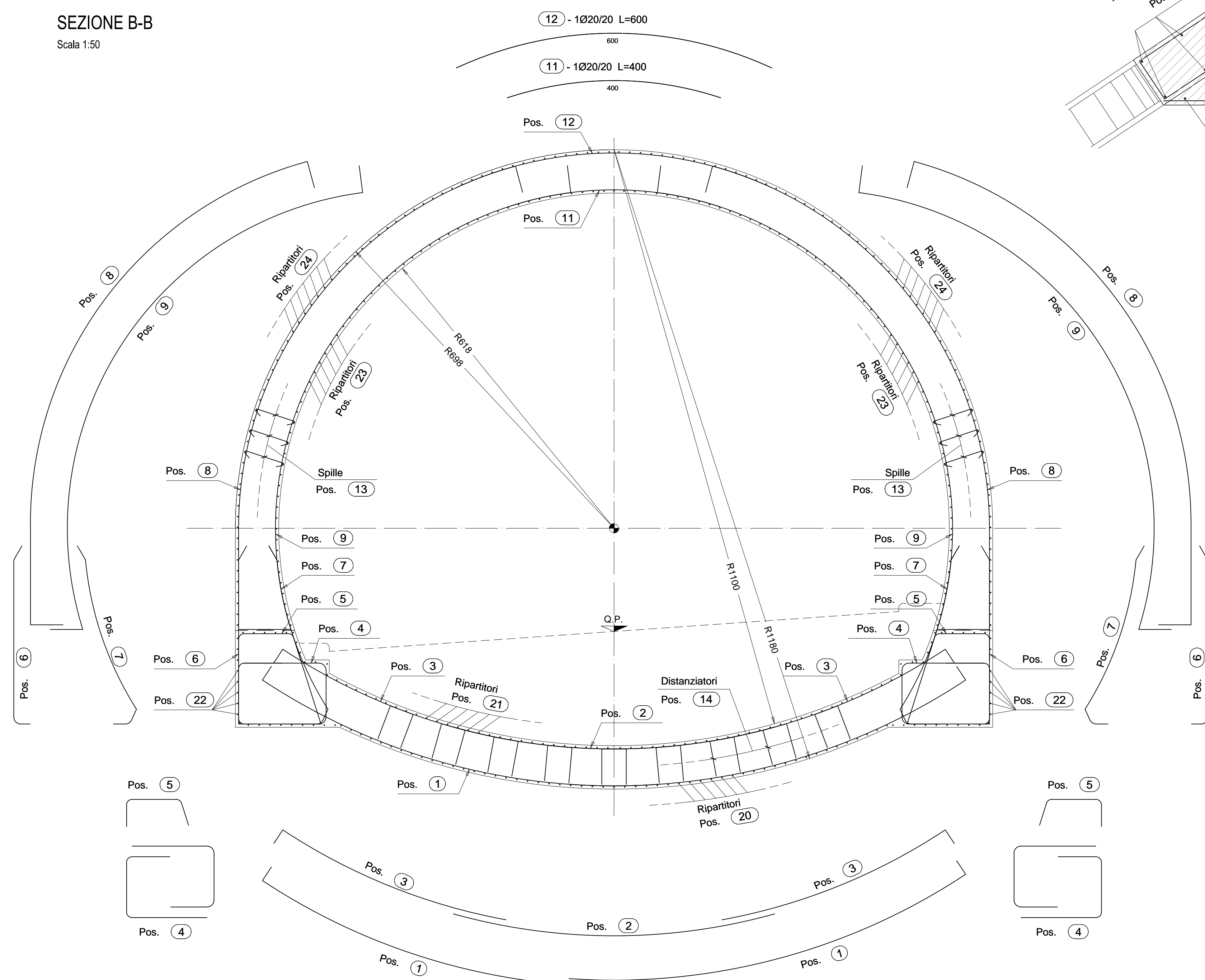
SEZIONE A-A  
Scala 1:50



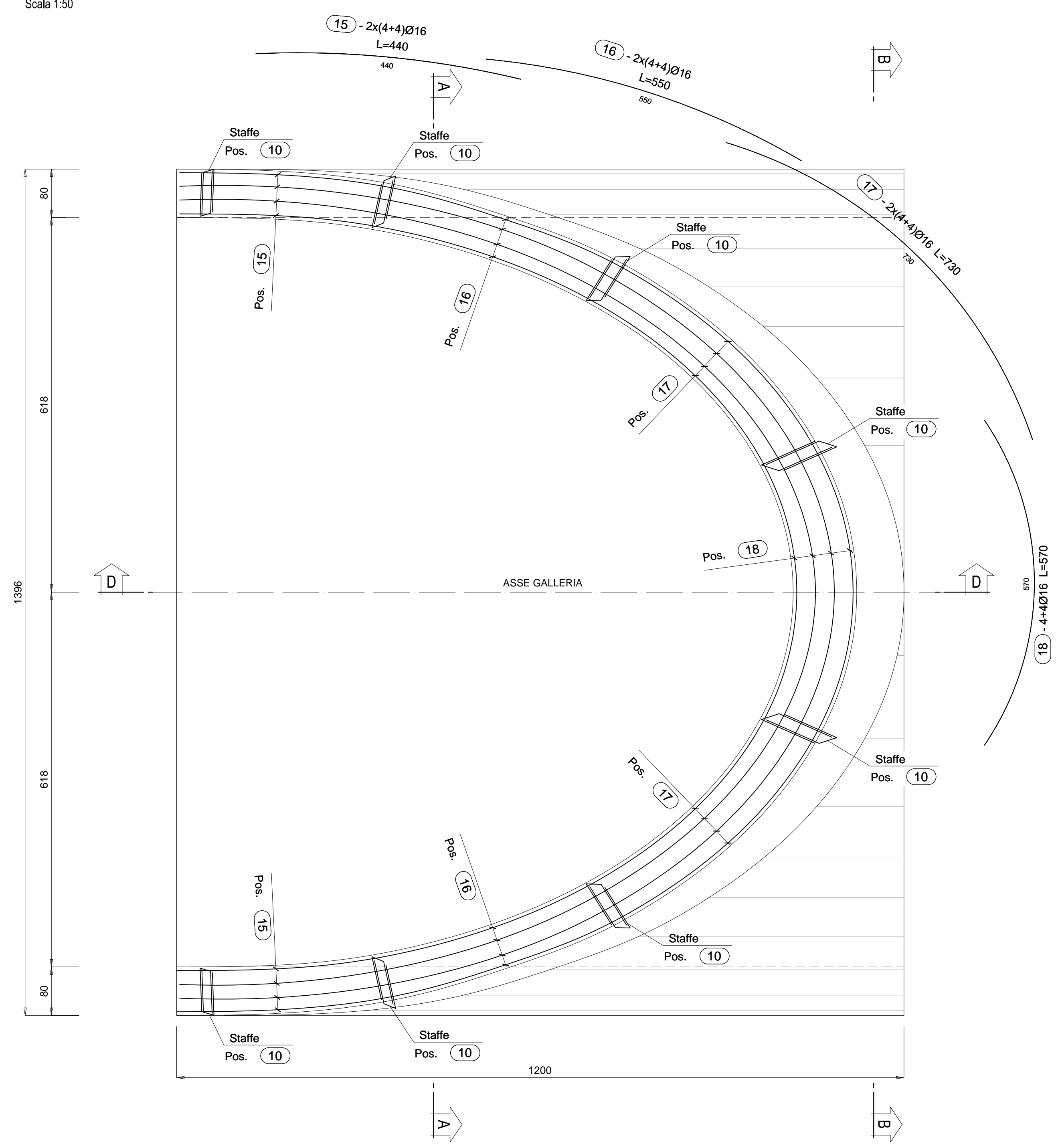
PARTICOLARE 1  
Scala 1:25



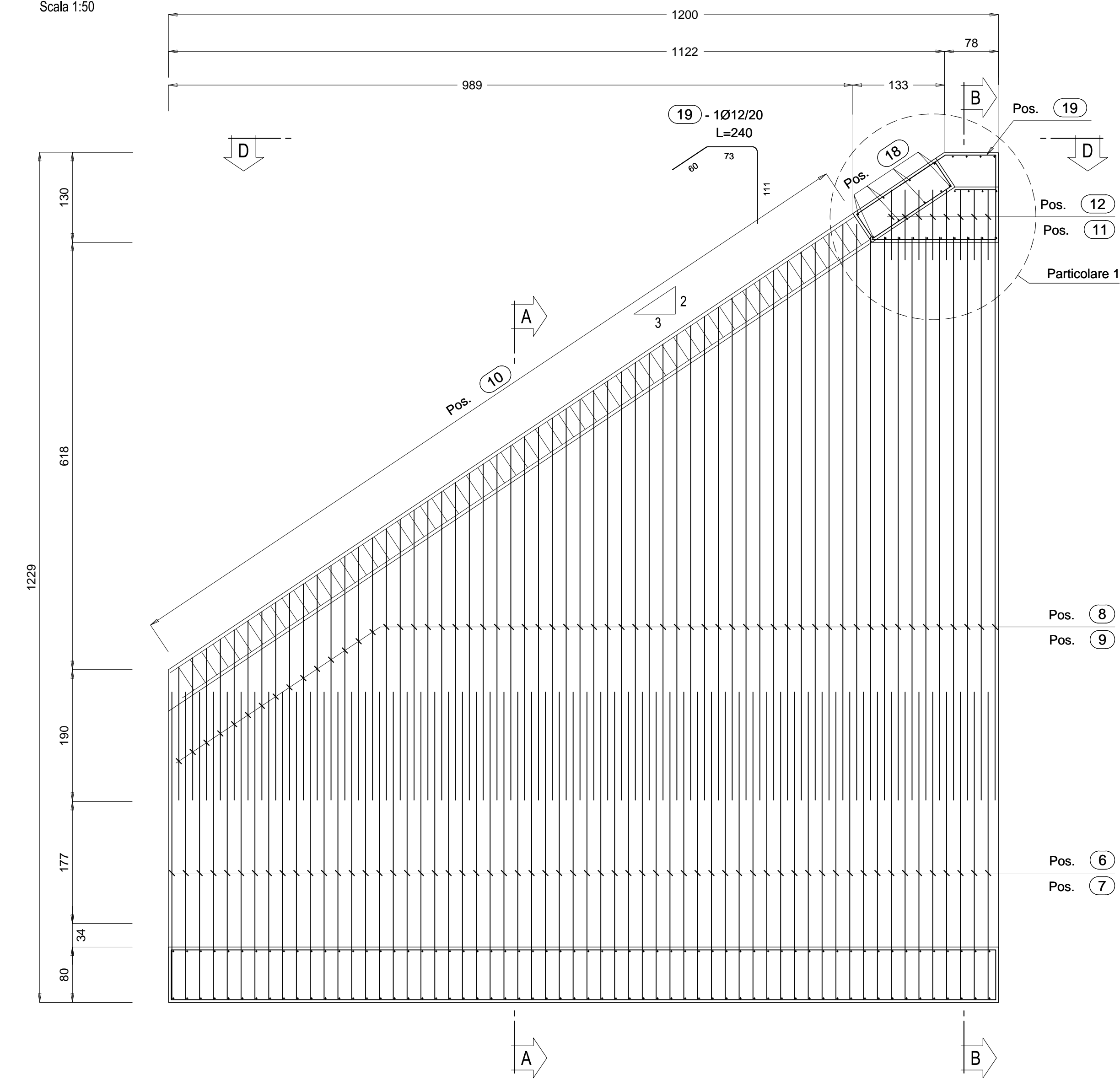
SEZIONE B-B  
Scala 1:50



VISTA C-C  
Scala 1:50



SEZIONE D-D  
Scala 1:50



CARATTERISTICHE DEI MATERIALI

- CALCESTRUZZO MAGRO PER SOTTOFONDO
  - CONFORME ALLA EN 206-1:2006
  - CLASSE DI RESISTENZA MINIMA A COMPRESIONE: C 10/15
- CALCESTRUZZO PER GETTO IN OPERA
  - RIVESTIMENTO DEFINITIVO
  - A PRESTAZIONE GARANTITA CONFORME ALLA UNI EN 206-1:2006
  - CLASSE DI RESISTENZA MINIMA A COMPRESIONE: C 30/37
  - CEMENTO 32.5N - 32.5R
  - CLASSE DI CONSISTENZA SLUMP: S4
  - CLASSE DI ESPOSIZIONE: XS1
  - DIMENSIONE MASSIMA DEGLI AGGREGATI: Dmax 31
  - CLASSE DI CONTENUTO IN CLORURI: Cl 0.20
  - RAPPORTO A/C MAX: 0.50
  - CONTENUTO MINIMO DI CEMENTO 300 Kg/mc
  - COPRIFERRO: 50mm
- ACCIAIO DI ARMATURA
  - ARMATURA ORDINARIA: B450C AD ADERENZA MIGLIORATA CONFORME AL D.M. 14.01.2008
- ACCIAIO DI CARPENTERIA
  - S275J2G3 (ex 430D)
  - S275J2 (ex 430C) per Elementi non saldati, angolari e piastre sciolte in acciaio, imbullonatura con spessori < 3mm
- ACCIAIO CATENE CENTINE
  - B450C
- BULLONI PIASTRE UNIONE CENTINE
  - Classe 8.8
- SPRITZ-BETON FIBRORINFORZATO
  - RESISTENZA MEDIA SU CAROTE: h/Ø=1 a 48h >= 19 MPa
  - ENERGIA ASSORBITA >=500 Joule (da prove di punzonamento eseguite su piastre di cls fibrorinforzato) a 28gg >= 37 MPa
- FIBRE IN POLIESTERE
  - Dosaggio minimo 5 Kg/m³

Posizione	Diametro (mm)	Quantità (n°)	TABELLA FERRI		Peso Unitario (kg/m)	Peso Totale (kg)
			Lunghezza (m)	Lunghezza Totale (m)		
1	20	122	8,00	976,00	2,466	2406,82
2	20	61	6,00	366,00	2,466	902,56
3	20	122	4,80	585,60	2,466	1444,09
4	16	244	3,40	829,60	1,578	1309,11
5	16	122	1,92	234,24	1,578	369,63
6	20	122	3,60	439,20	2,466	1083,07
7	20	122	3,80	463,60	2,466	1143,24
8	20	122	7,38	899,75	2,466	2218,78
9	20	122	7,48	911,95	2,466	2248,87
10	12	280	2,43	679,00	0,888	602,95
11	20	9	4,00	36,00	2,466	88,78
12	20	8	6,00	48,00	2,466	118,37
13	12	45	1,07	48,15	0,888	42,76
14	20	108	2,23	240,84	2,466	593,91
15	16	16	4,40	70,40	1,578	111,09
16	16	16	5,50	88,00	1,578	138,86
17	16	16	7,30	116,80	1,578	184,31
18	16	8	5,70	45,60	1,578	71,96
19	12	31	2,40	74,40	0,888	66,07
20	12	73	6,39	466,47	0,888	414,23
21	12	63	6,39	402,57	0,888	357,48
22	12	38	6,39	242,82	0,888	215,62
23	12	123	6,39	785,97	0,888	697,94
24	12	111	6,39	709,29	0,888	629,85
					TOT. Kg	17460,33

**ANAS S.p.A.**  
 Direzione Progettazione e Realizzazione Lavori

VARIANTE ALLA S.S.1 AURELIA (AURELIA BIS)  
 VIABILITA' DI ACCESSO ALL' HUB PORTUALE DI LA SPEZIA  
 INTERCONNESSIONE TRA I CASELLI DELLA A-12 E IL PORTO DI LA SPEZIA  
 3° LOTTO TRA FELETTINO E IL RACCORDO AUTOSTRADALE

PROGETTO ESECUTIVO DI STRALCIO E COMPLETAMENTO C - 3° TRATTO  
**PROGETTO ESECUTIVO** GE265

VISTO IL RESPONSABILE DEL PROCEDIMENTO: Ing. Fabrizio CARONE  
 RESPONSABILE DELL'INTEGRAZIONE DELLE PRESTAZIONI SPECIALISTICHE: Ing. Alessandro RODOLO  
 PROGETTISTA SPECIALISTA: Ing. Alessandro RODOLO  
 IL COORDINATORE DELLA SICUREZZA IN FASE DI PROGETTAZIONE: Dott. Domenico TRABOLLI

**OPERE MAGGIORI**  
 GALLERIE NATURALI  
 GALLERIA NATURALE FELETTINO III  
 OPERE IMBOCCO NORD  
 GALLERIA ARTIFICIALE - BECCO DI FLAUTO - ARMATURA

CODICE PROGETTO	NOME FILE	REVISIONE	SCALA:
DPGE0265	0000_P00GN03STRAR03_B	B	VARIE

REV.	DESCRIZIONE	DATA	REDATTO	VERIFICATO	APPROVATO
C					
B	REVISIONE A SEGUITO ISTRUTTORIA ANAS	Ottobre 2021	G. Naretto	M. Barale	A. Rodino
A	EMMISSIONE	Marzo 2021	G. Naretto	M. Barale	A. Rodino