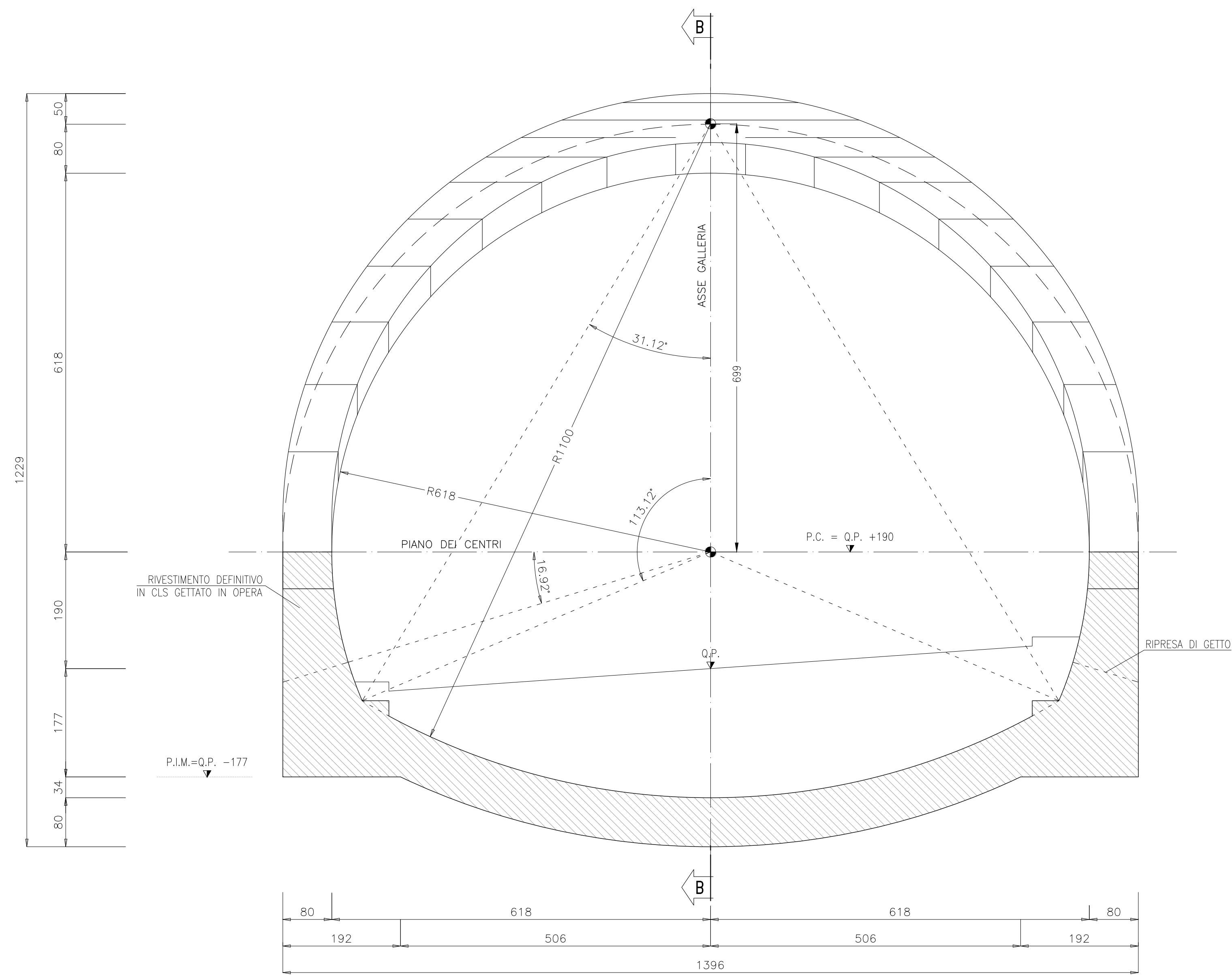


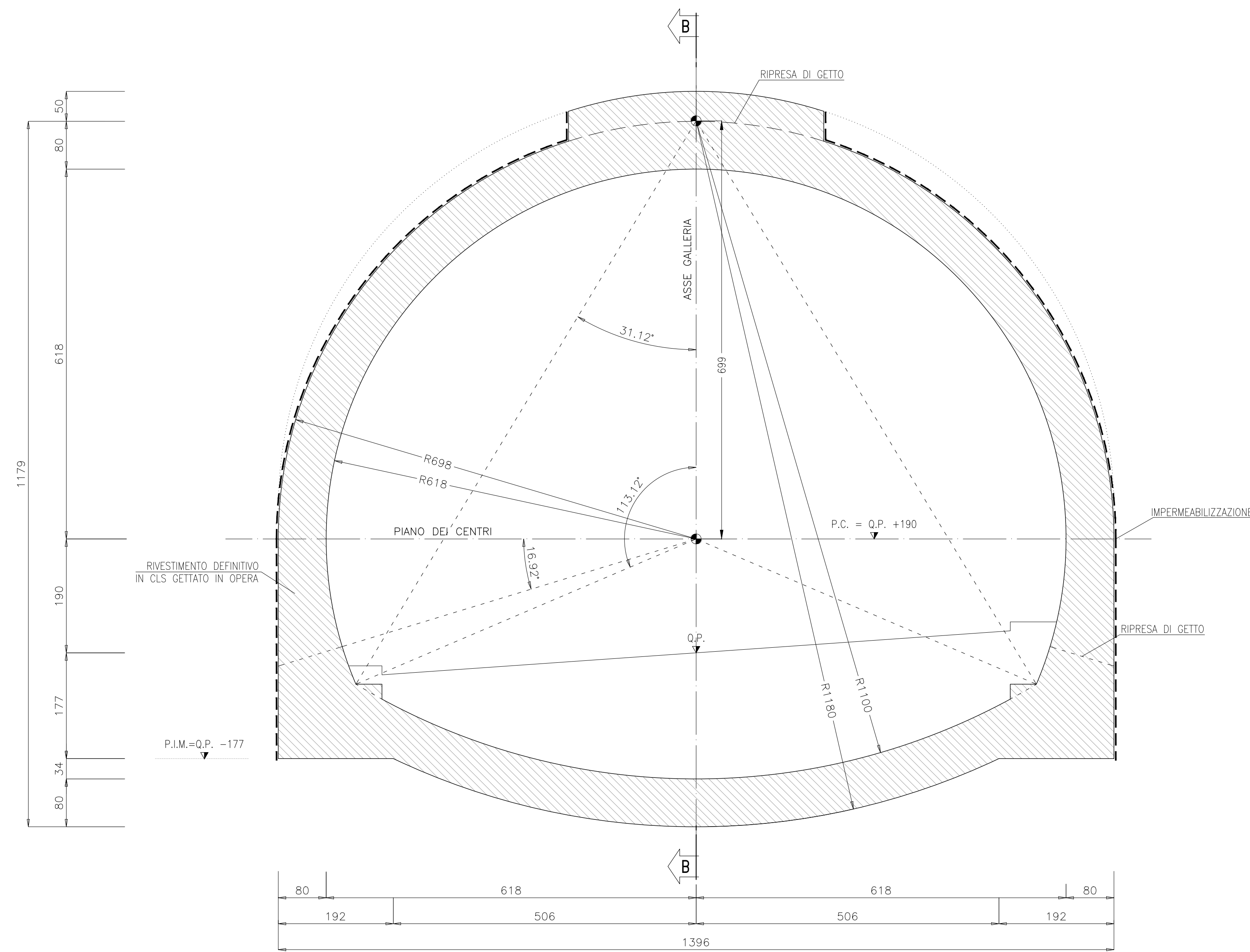
SEZIONE A-A

Scala 1:50



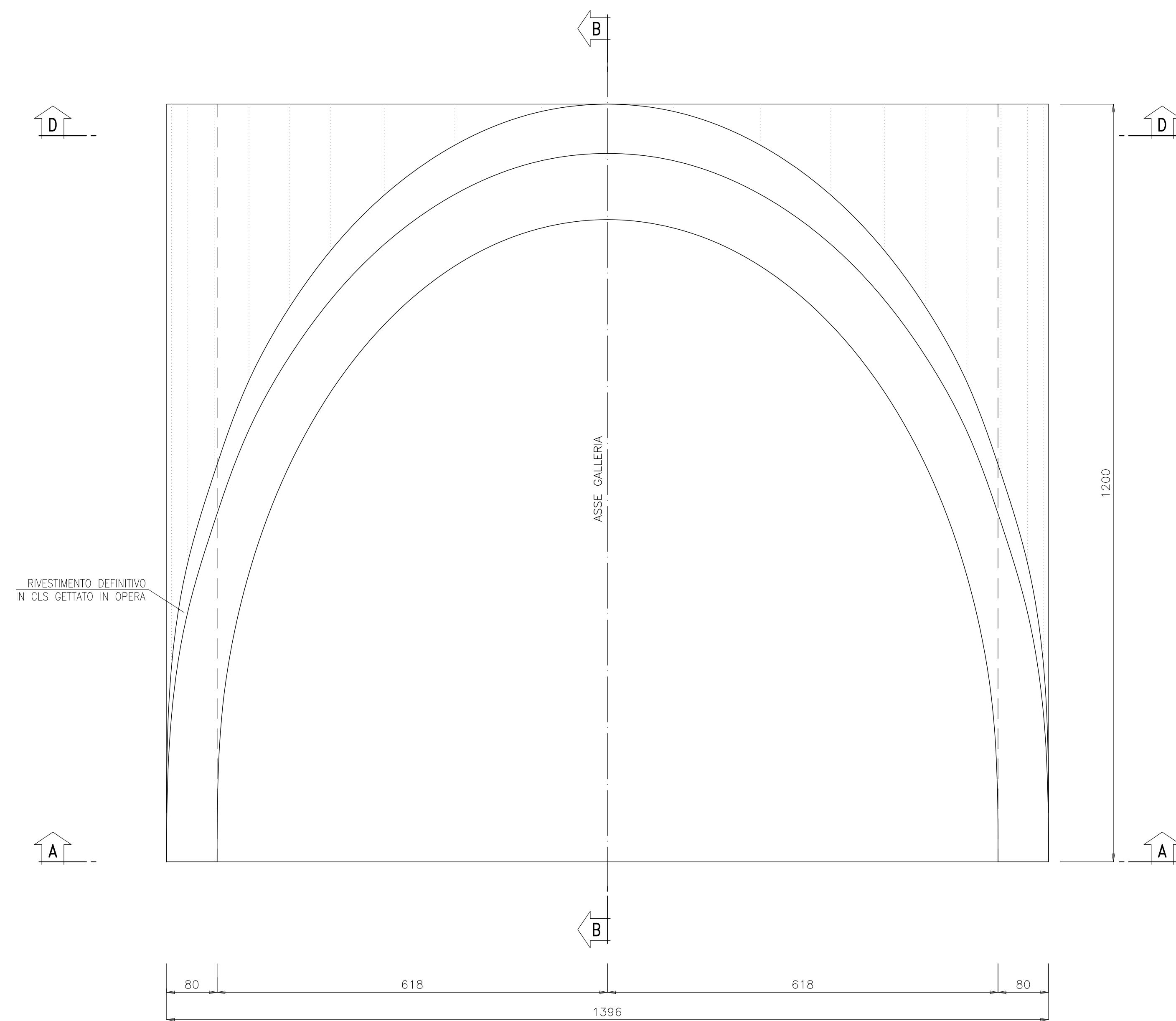
SEZIONE D-D

Scala 1:50



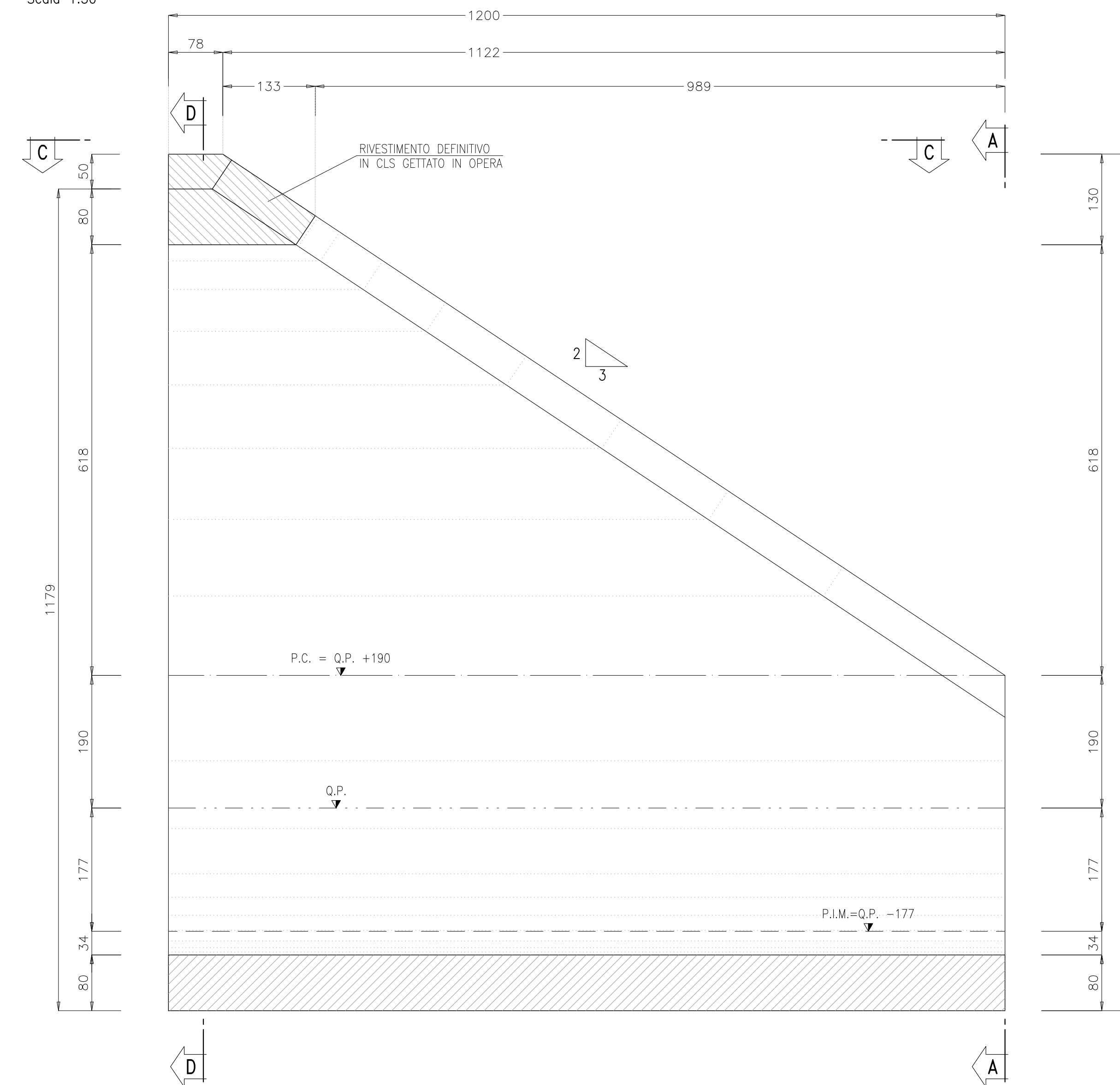
VISTA C-C

Scala 1:50



SEZIONE B-B

Scala 1:50



CARATTERISTICHE DEI MATERIALI

- CALCESTRUZZO MAGRO PER SOTTOFONDO**
 - CONFORME ALLA EN 206-1:2006
 - CLASSE DI RESISTENZA MINIMA A COMPRESIONE: C 10/15
- CALCESTRUZZO PER GETTO IN OPERA**
RIVESTIMENTO DEFINITIVO
 - A PRESTAZIONE GARANTITA CONFORME ALLA UNI EN 206-1:2006
 - CLASSE DI RESISTENZA MINIMA A COMPRESIONE: C 30/37
 - CEMENTO 32.5N - 32.5R
 - CLASSE DI CONSISTENZA SLUMP: S4
 - CLASSE DI ESPOSIZIONE: XS1
 - DIMENSIONE MASSIMA DEGLI AGGREGATI: D_{max} 31
 - CLASSE DI CONTENUTO IN CLORURI: Cl 0.20
 - RAPPORTO A/C MAX: 0.50
 - CONTENUTO MINIMO DI CEMENTO 300 Kg/m³
 - COPRIFERRO: 50mm
- ACCIAIO DI ARMATURA**
 - ARMATURA ORDINARIA: B450C AD ADERENZA MIGLIORATA CONFORME AL D.M. 14.01.2008
- ACCIAIO DI CARPENTERIA**
 - S275S235 (ex 430D)
 - S275JO (ex 430C) per Elementi non saldati, angolari e piastre sciolte in acciaio, imbottiture con spessori < 3mm
 - ACCIAIO CATENE CENTINE B450C
 - BULLONI PIASTRE UNIONE CENTINE Classe 8.8
- SPRITZ-BETON FIBROINFORZATO**
 - RESISTENZA MEDIA SU CAROTE f_{td} = 1 a 48h >= 19 MPa a 28gg >= 37 MPa
 - energia assorbita >= 500 joule (da prove di punzonamento eseguite su piastre di cls fibroinforzato)
- FIBRE IN POLIESTERE** Dosaggio minimo 5 Kg/m³
- DRENAGGI IN AVANZAMENTO**
 - tubo in PVC microfessurato -Ø60
 - spess >= 4mm
 - rivestimento esterno del tubo con tessuto non tessuto
- IMPERMEABILIZZAZIONE**
TELO IN PVC
 - spessore >= 2.0mm ±5% (RIF. UNI 8202/6)
 - resist. trazione >= 15 N/mm² (RIF. UNI 8202/8)
 - allungamento a rottura >= 250% (RIF. UNI 8202/8)
 - resistenza alla lacerazione >= 100 N/mm² (RIF. UNI 8202/9-B)
 - resistenza della giunzione >= 10.5 N/mm² (RIF. UNI 8898/4)
 - stabilità al calore = 70° C (RIF. UNI 8202/18)
 - flessibilità al freddo = -30° C (RIF. UNI 8202/15)
 - resistenza alle soluzioni acide e alcaline (variazione a 28gg) = ±20% max. allung. (RIF. DIN 16726)
 - comportamento al fuoco: B2 (DIN 4102/1)
 - resistenza alla pressione dell'acqua a 1 Mpa per 10 ore: impermeabile (RIF. UNI 8202/21)

ANAS S.p.A.
 Direzione Progettazione e Realizzazione Lavori

VARIANTE ALLA S.S.1 AURELIA (AURELIA BIS)
 VIABILITA' DI ACCESSO ALL' HUB PORTUALE DI LA SPEZIA
 INTERCONNESSIONE TRA I CASELLI DELLA A-12 E IL PORTO DI LA SPEZIA
 3° LOTTO TRA FELETTINO E IL RACCORDO AUTOSTRADALE

PROGETTO ESECUTIVO DI STRALCIO E COMPLETAMENTO C - 3° TRATTO

PROGETTO ESECUTIVO GE265



CESI Direzione e Servizi Tecnici
TECHINT Engineering & Construction
ICEE INGEGNERIA E SERVIZI

VISTO IL RESPONSABILE DEL PROCEDIMENTO
 DELL'INTEGRAZIONE DELLE PRESTAZIONI SPECIALISTICHE
 PROGETTISTA SPECIALISTA
 IL COORDINATORE DELLA SICUREZZA IN FASE DI PROGETTAZIONE

Ing. Fabrizio CARONE
 Ing. Alessandro RODINO
 Ing. Alessandro RODINO
 Dott. Domenico TRABOLLI

OPERE MAGGIORI
 GALLERIE NATURALI
 GALLERIA NATURALE FELETTINO III
 OPERE IMBOCCO NORD
 GALLERIA ARTIFICIALE - BECCO DI FLAUTO - CARPENTERIA

CODICE PROGETTO: DPGE0265
 DATA: 20
 NOME FILE: 0000_P00GN03STRCP05_A
 REVISIONE: A
 SCALA: 1:50

REV.	DESCRIZIONE	DATA	REDATTO	VERIFICATO	APPROVATO
C					
B					
A	EMISSIONE	Marzo 2021	G. Naretto	M. Barale	A. Rodino