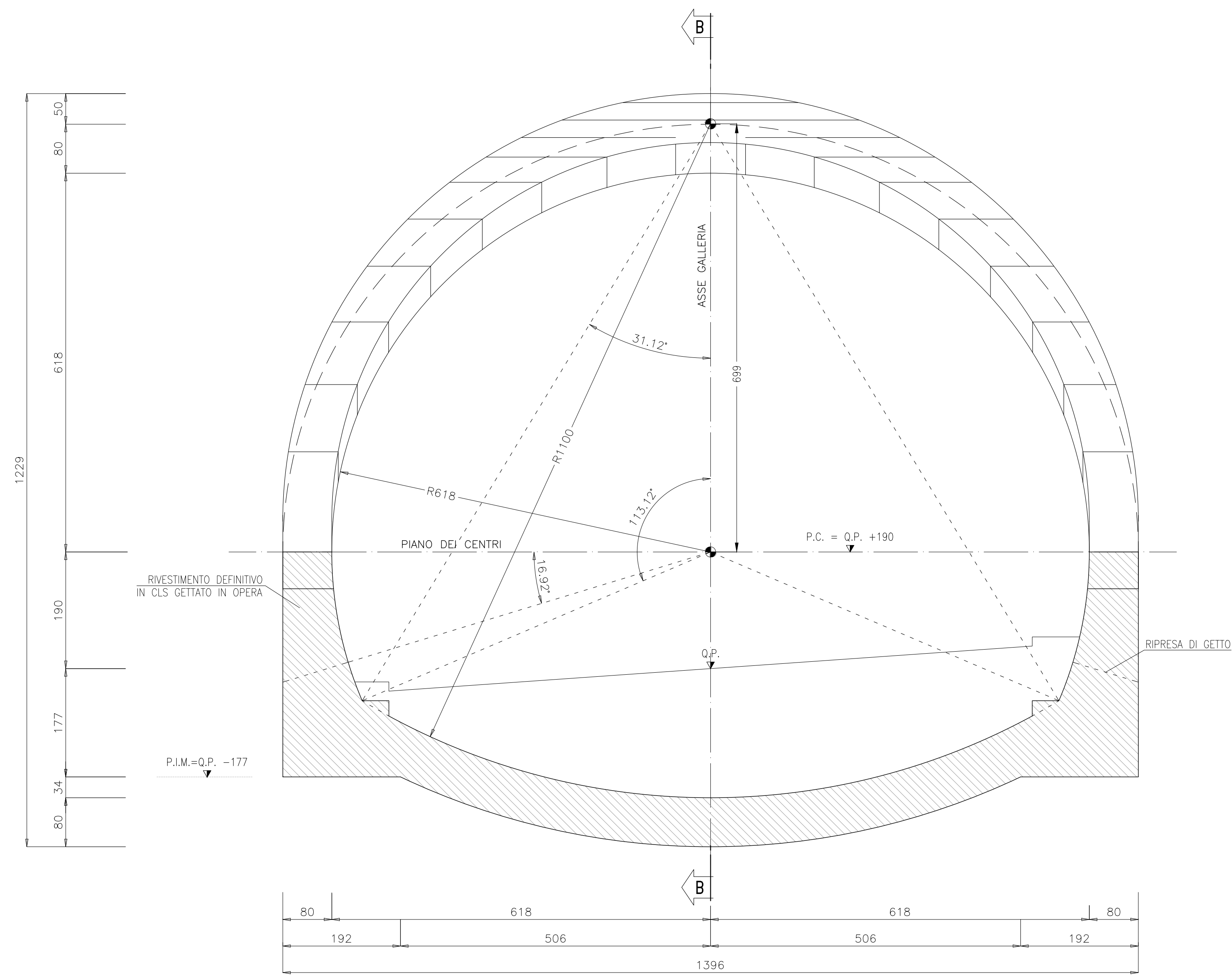


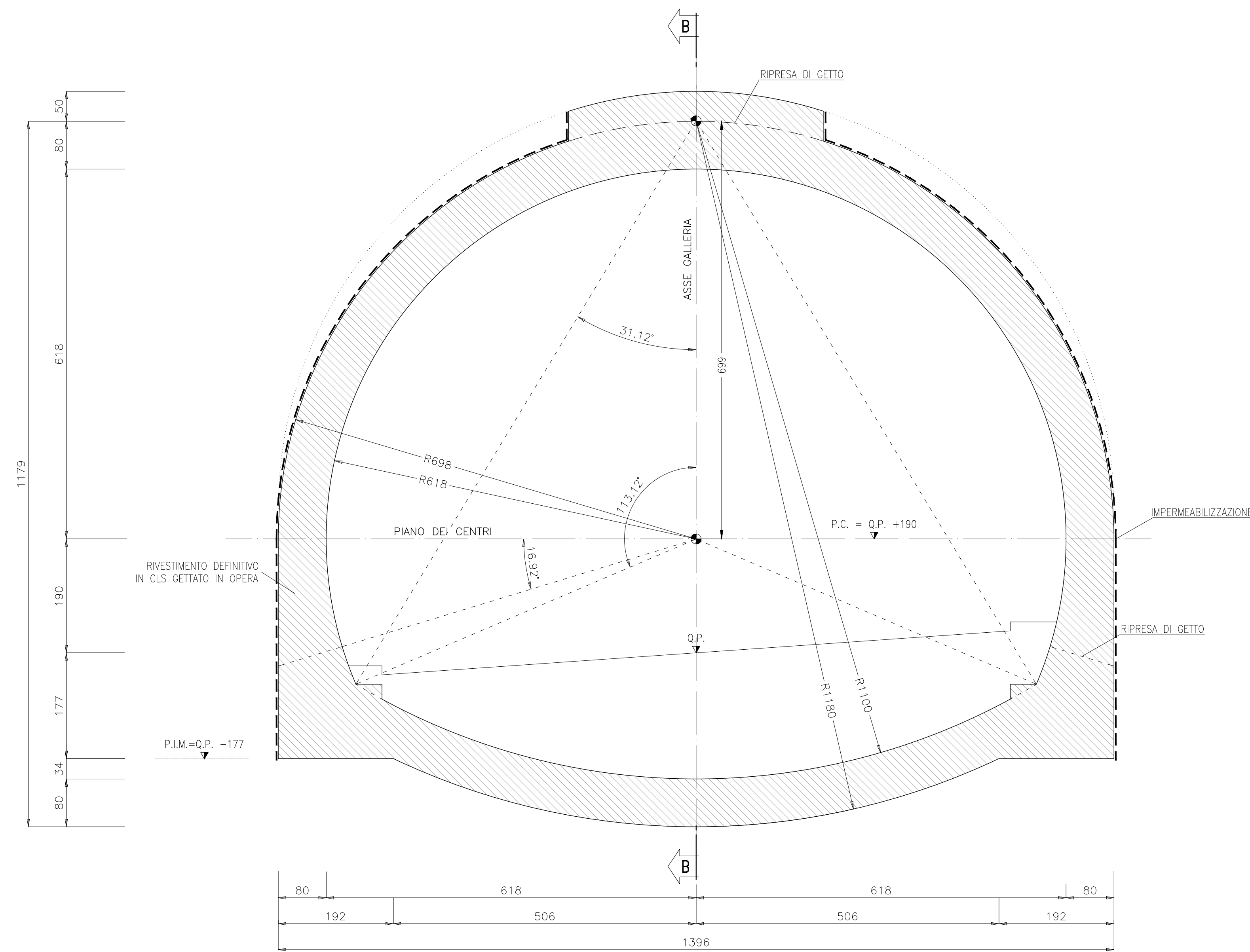
SEZIONE A-A

Scala 1:50



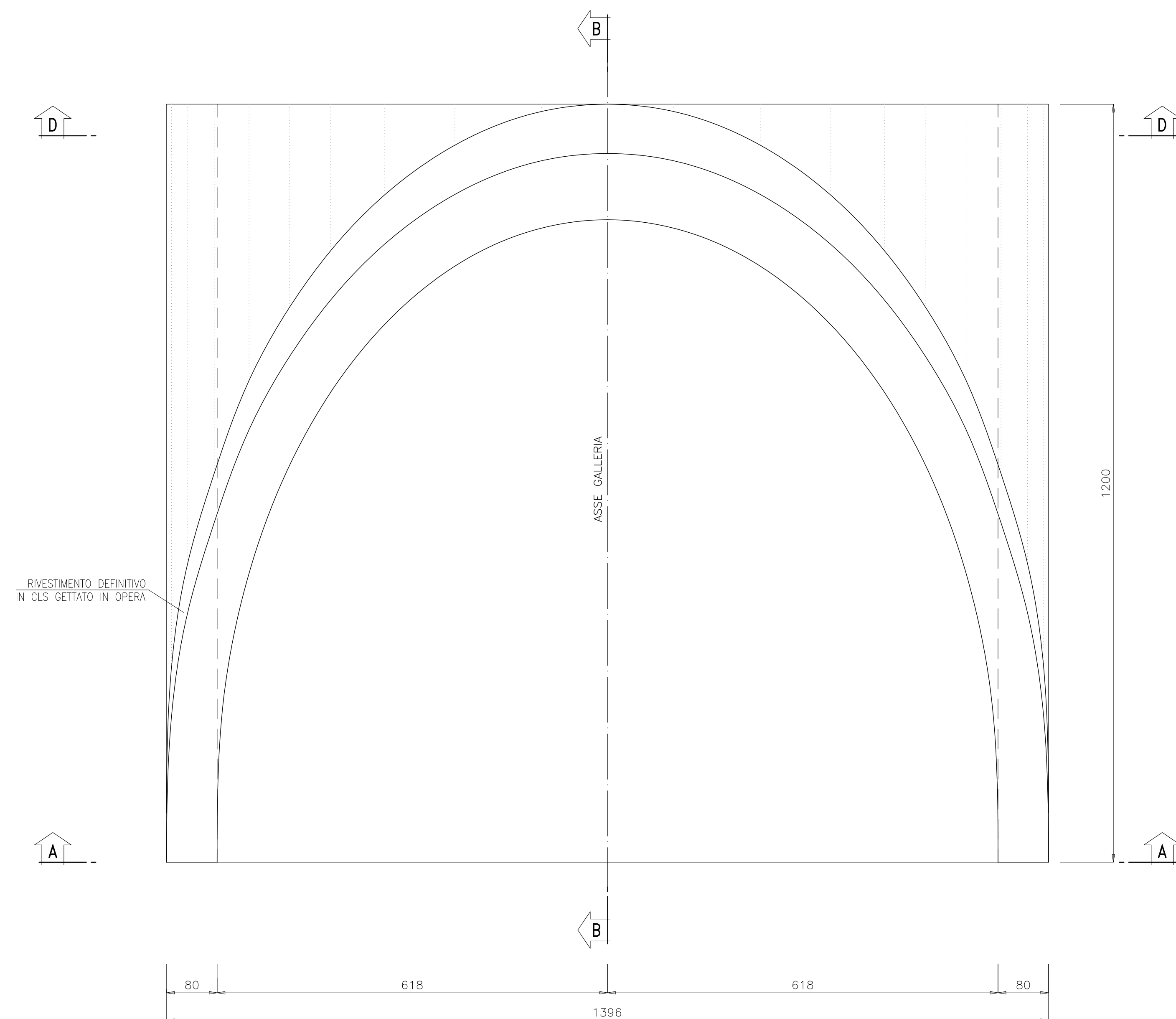
SEZIONE D-D

Scala 1:50



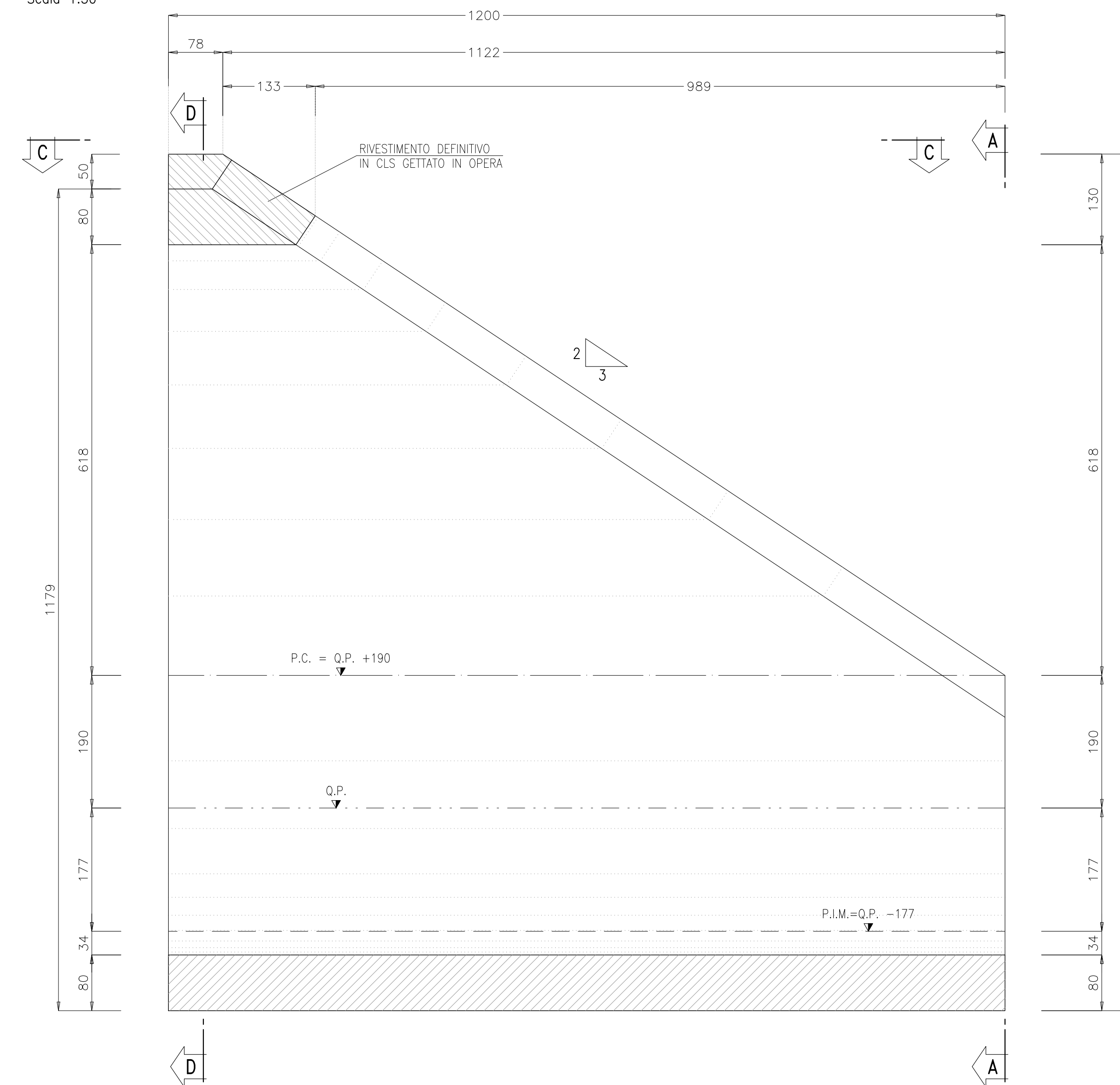
VISTA C-C

Scala 1:50



SEZIONE B-B

Scala 1:50



CARATTERISTICHE DEI MATERIALI

- CALCESTRUZZO MAGRO PER SOTTOFONDO**
 - CONFORME ALLA EN 206-1:2006
 - CLASSE DI RESISTENZA MINIMA A COMPRESIONE: C 10/15
- CALCESTRUZZO PER GETTO IN OPERA**
RIVESTIMENTO DEFINITIVO
 - A PRESTAZIONE GARANTITA CONFORME ALLA UNI EN 206-1:2006
 - CLASSE DI RESISTENZA MINIMA A COMPRESIONE: C 30/37
 - CEMENTO 32.5N - 32.5R
 - CLASSE DI CONSISTENZA SLUMP: S4
 - CLASSE DI ESPOSIZIONE: XS1
 - DIMENSIONE MASSIMA DEGLI AGGREGATI: D_{max} 31
 - CLASSE DI CONTENUTO IN CLORURI: Cl 0.20
 - RAPPORTO A/C MAX: 0.50
 - CONTENUTO MINIMO DI CEMENTO 300 Kg/m³
 - COPRIFERRO: 50mm
- ACCIAIO DI ARMATURA**
 - ARMATURA ORDINARIA: B450C AD ADERENZA MIGLIORATA CONFORME AL D.M. 14.01.2008
- ACCIAIO DI CARPENTERIA**
 - S275S235 (ex 430D)
 - S275JO (ex 430C) per Elementi non saldati, angolari e piastre sciolte in acciaio, imbottiture con spessori < 3mm
 - ACCIAIO CATENE CENTINE B450C
 - BULLONI PIASTRE UNIONE CENTINE Classe 8.8
- SPRITZ-BETON FIBROINFORZATO**
 - RESISTENZA MEDIA SU CAROTE h₀=1 a 48h >= 19 MPa a 28gg >= 37 MPa
 - energia assorbita >= 500 joule (da prove di punzonamento eseguite su piastre di cls fibroinforzato)
- FIBRE IN POLIESTERE** Dosaggio minimo 5 Kg/m³
- DRENAGGI IN AVANZAMENTO**
 - tubo in PVC microfessurato Ø90
 - spess >= 4mm
 - rivestimento esterno del tubo con tessuto non tessuto
- IMPERMEABILIZZAZIONE**
TELO IN PVC
 - spessore >= 2.0mm ±5% (RIF. UNI 8202/6)
 - resist. trazione >= 15 N/mm² (RIF. UNI 8202/8)
 - allungamento a rottura >= 250% (RIF. UNI 8202/8)
 - resistenza alla lacerazione >= 100 N/mm² (RIF. UNI 8202/9-B)
 - resistenza della giunzione >= 10.5 N/mm² (RIF. UNI 8898/4)
 - stabilità al calore = 70° C (RIF. UNI 8202/18)
 - flessibilità al freddo = -30° C (RIF. UNI 8202/15)
 - resistenza alle soluzioni acide e alcaline (variazione a 28gg) = ±20% max. allung.
 - comportamento al fuoco: B2 (DIN 4102/1)
 - resistenza alla pressione dell'acqua a 1 Mpa per 10 ore: impermeabile (RIF. UNI 8202/21)

ANAS S.p.A.
 Direzione Progettazione e Realizzazione Lavori

VARIANTE ALLA S.S.1 AURELIA (AURELIA BIS)
 VIABILITA' DI ACCESSO ALL' HUB PORTUALE DI LA SPEZIA
 INTERCONNESSIONE TRA I CASELLI DELLA A-12 E IL PORTO DI LA SPEZIA
 3° LOTTO TRA FELETTINO E IL RACCORDO AUTOSTRADALE

PROGETTO ESECUTIVO DI STRALCIO E COMPLETAMENTO C - 3° TRATTO

PROGETTO ESECUTIVO **GE265**

VISTO IL RESPONSABILE DEL PROCEDIMENTO: Ing. Fabrizio CARONE
 RESPONSABILE DELL'INTEGRAZIONE DELLE PRESTAZIONI SPECIALISTICHE: Ing. Alessandro RODINO
 PROGETTISTA SPECIALISTA: Ing. Alessandro RODINO
 IL COORDINATORE DELLA SICUREZZA IN FASE DI PROGETTAZIONE: Dst. Domenico TRABOLLI

OPERE MAGGIORI
 GALLERIE NATURALI
 GALLERIA NATURALE FELETTINO III
 OPERE IMBOCCO SUD
 GALLERIA ARTIFICIALE - BECCO DI FLAUTO - CARPENTERIA

CODICE PROGETTO	NOVE FILE	REVISIONE	SCALA:
PROGETTO	UNI. PROG. N. PROG.		
DPGE0265	E 2.0		1:50
	CODICE ELAB.		
	P00GN03STRCP07	A	

C				
B				
A	EMMISSIONE	Marzo 2021	G. Naretto	M. Barale
REV.	DESCRIZIONE	DATA	REDATTO	VERIFICATO
				APPROVATO