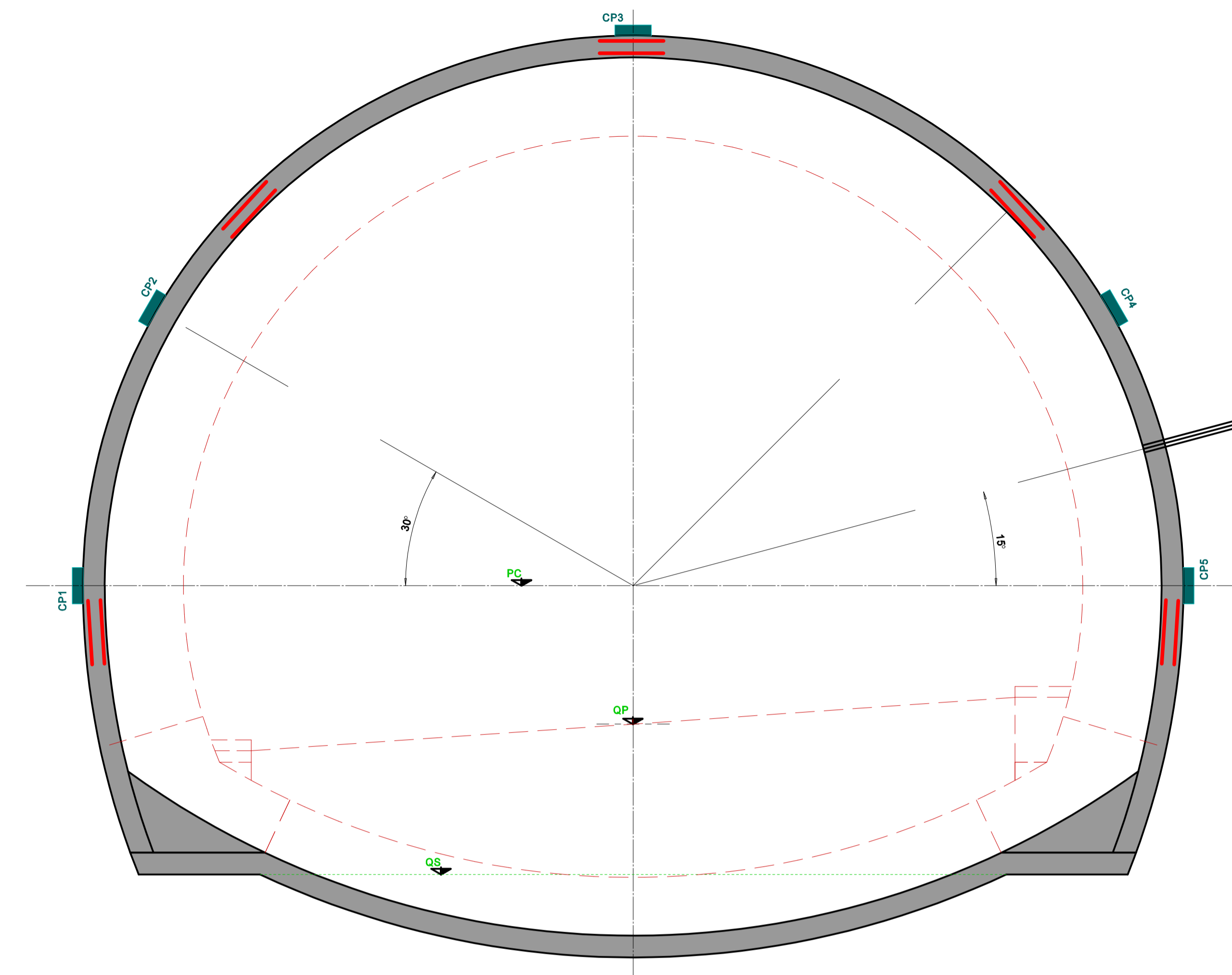
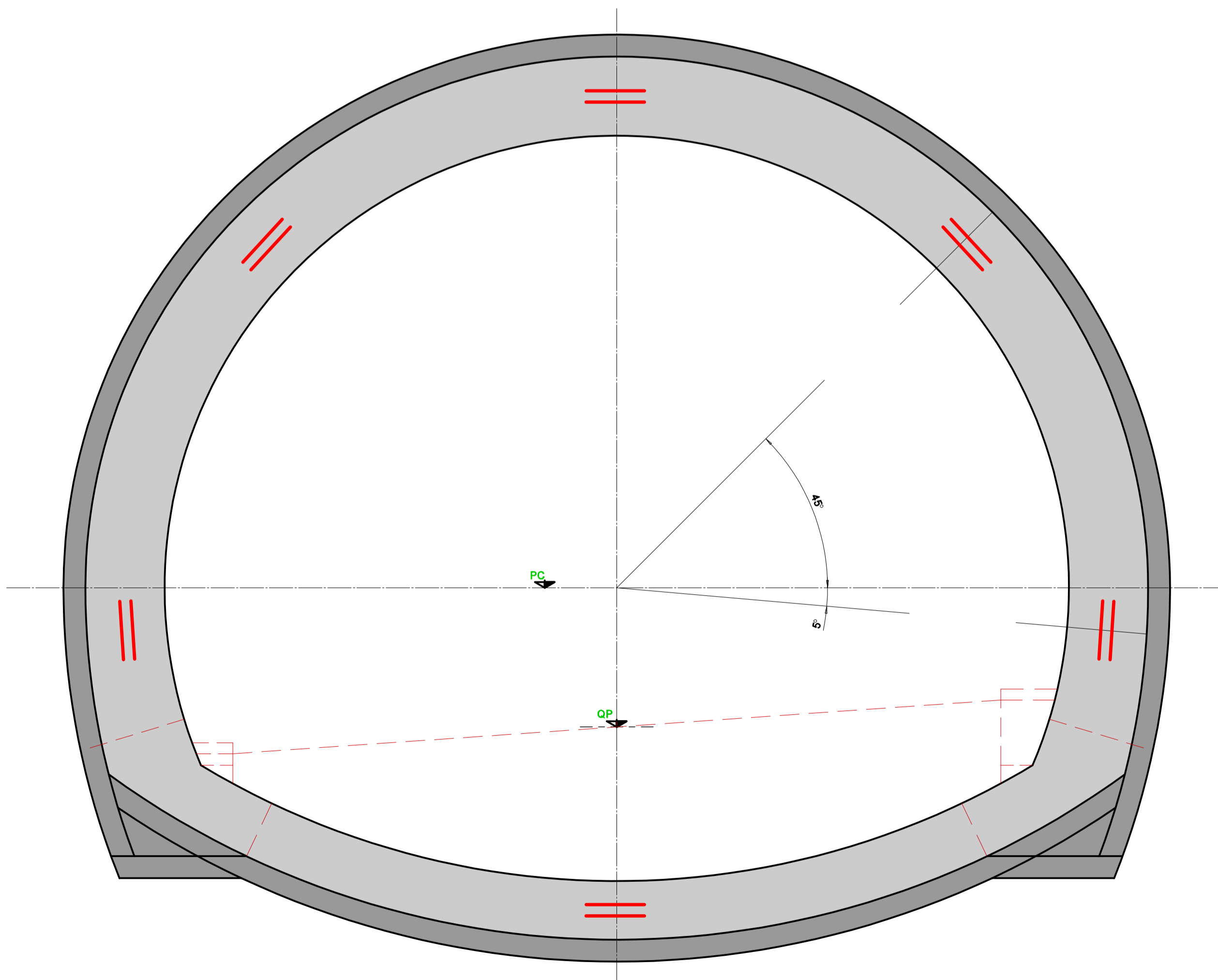


STAZIONE DI CONVERGENZA



STAZIONE DI CONTROLLO

- LEGENDA**
- CAPOSALDI PER MISURE DI CONVERGENZA
 - CELLA DI PRESSIONE
 - ▬ COPPIE BARRETTE ESTENSIMETRICHE
 - ▬▬▬ ESTENSIMETRO A 3 BASI :
BASE 1 L=4m
BASE 2 L=8m
BASE 3 L=12m



STRUMENTAZIONE RIVESTIMENTO DEFINITIVO
SEZIONI TIPO DI MONITORAGGIO

SINTESI STRUMENTI PER SEZIONE

RIVESTIMENTO DI PRIMA FASE

- N 5 CAPOSALDI PER MISURE DI CONVERGENZA
- N 5 CELLE DI PRESSIONE
- N 5 COPPIE BARRETTE ESTENSIMETRICHE
- N 1 ESTENSIMETRO MULTIBASE

RIVESTIMENTO DEFINITIVO

- N 8 COPPIE BARRETTE ESTENSIMETRICHE

Le stazioni di misura della convergenza con microprismi andranno posizionate alla fine di ogni campo di avanzamento



VISTO: IL RESPONSABILE DEL PROCEDIMENTO	RESPONSABILE DELL'INTEGRAZIONE DELLE PRESTAZIONI SPECIALISTICHE	PROGETTISTA SPECIALISTA	IL COORDINATORE DELLA SICUREZZA IN FASE DI PROGETTAZIONE
Ing. Fabrizio CARDONE	Ing. Alessandro RODINO	Ing. Alessandro RODINO	Dott. Domenico TRIMBOLI

OPERE MAGGIORI
GALLERIE NATURALI
GALLERIA NATURALE FELETTINO III
SISTEMA DI MONITORAGGIO
SEZIONI TIPO DI MONITORAGGIO

CODICE PROGETTO	NOME FILE	REVISIONE	SCALA:
DPGE0265	000_P00GN03GETSE01_B	B	1 : 50
PROGETTO	ELAB.		
LIV. PROG. N. PROG.	CODICE ELAB.		
E 2,0	P 00 GN 03 GET SE 01		

B	RIEMMISSIONE A SEGUITO ISTRUTTORIA ANAS	Dicembre 2021	M. Barale	A. Rodino	A. Rodino
A	EMMISSIONE A SEGUITO ISTRUTTORIA ANAS	Marzo 2021	M. Barale	A. Rodino	A. Rodino
REV.	DESCRIZIONE	DATA	REDATTO	VERIFICATO	APPROVATO