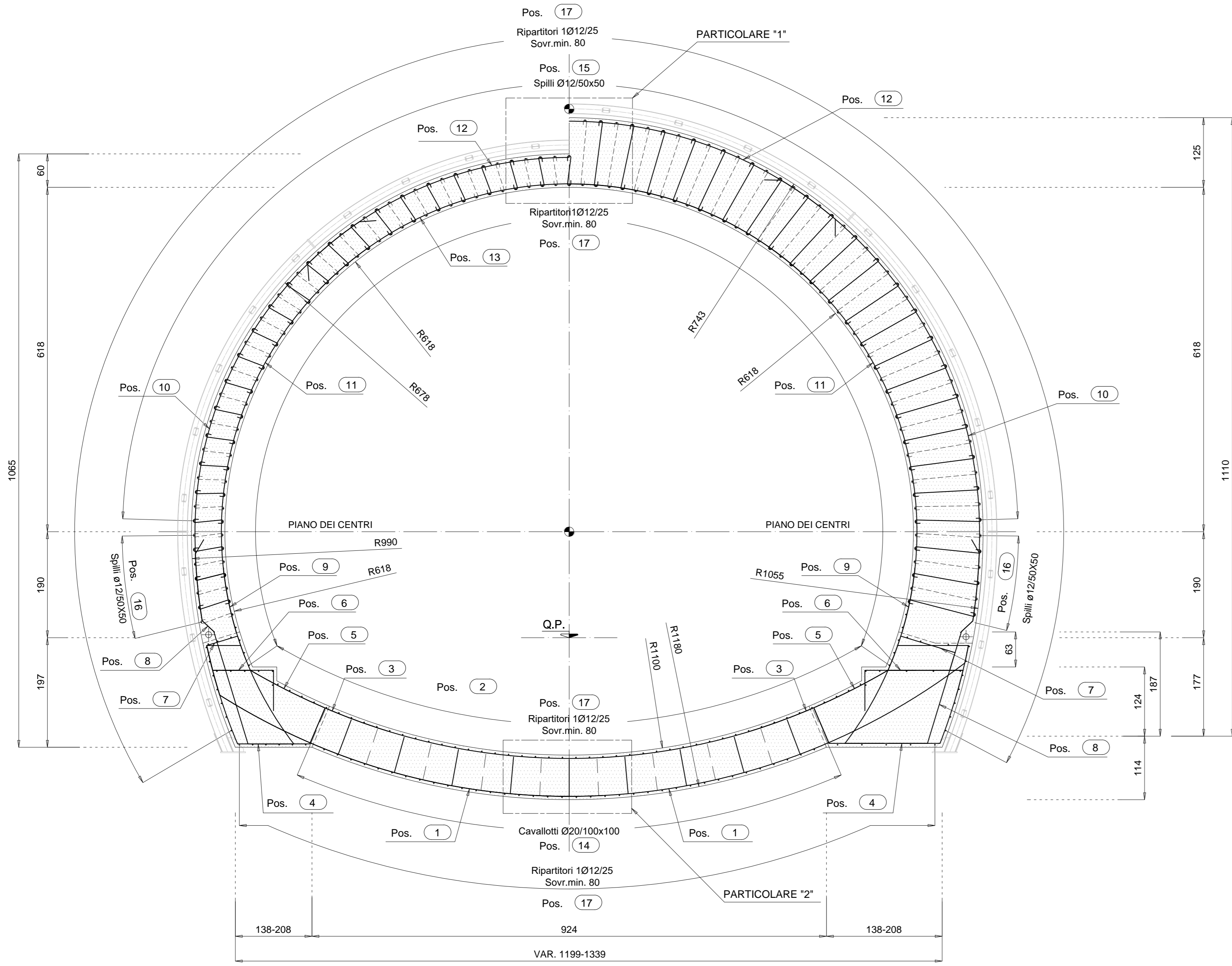
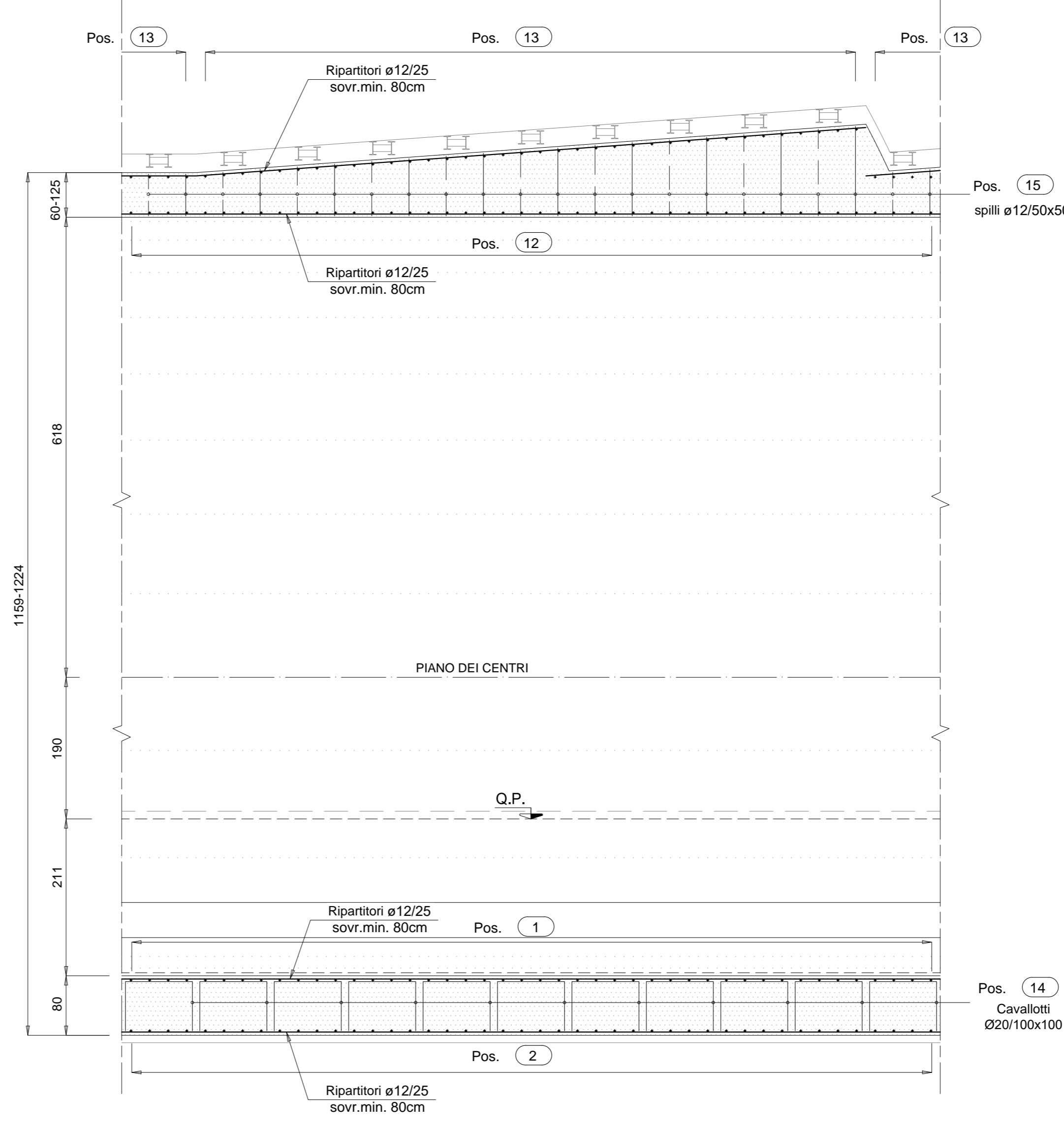


SEZIONE TRASVERSALE TIPO RACCORDO B2 - C2VP-1  
scala 1:50



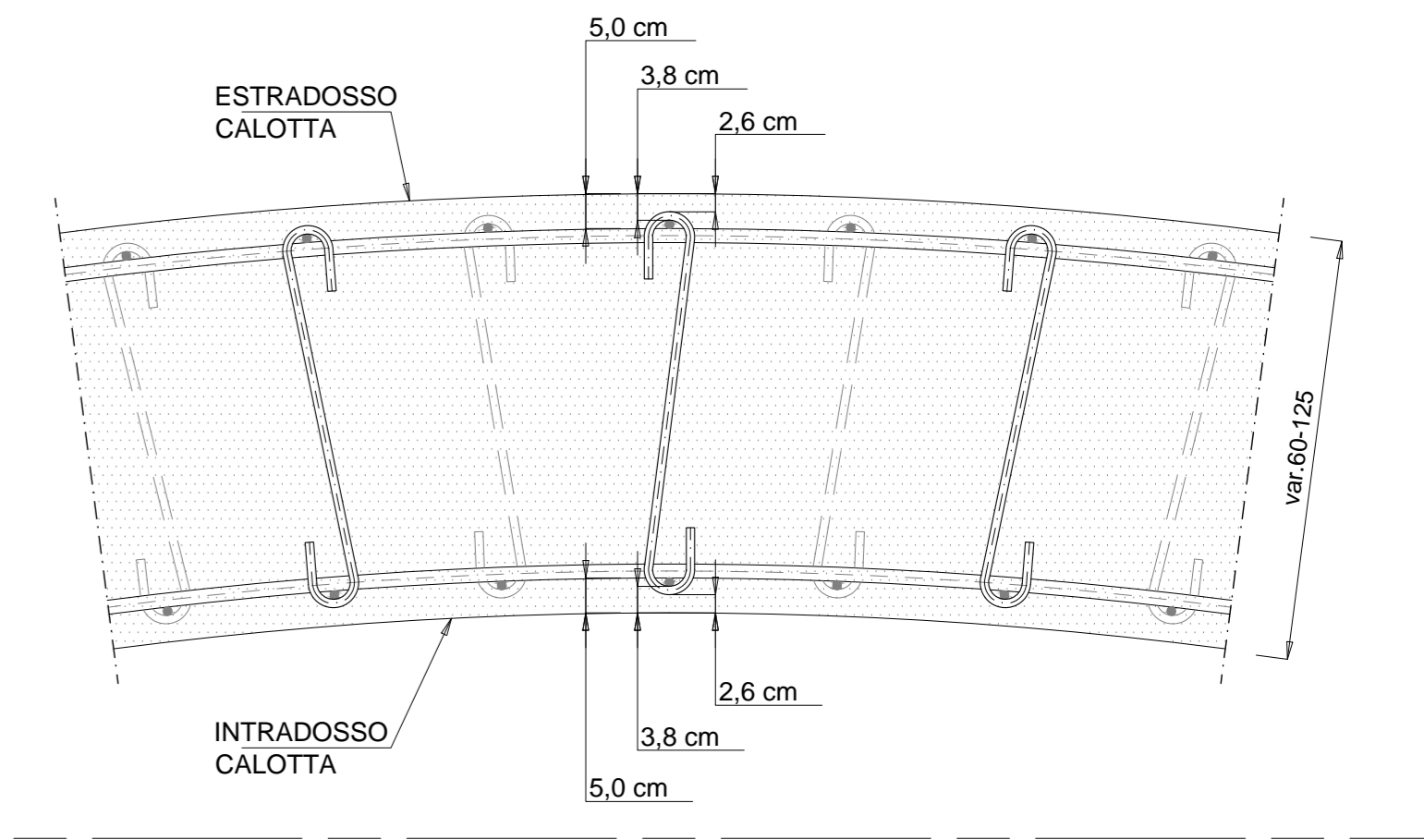
SEZIONE LONGITUDINALE SEZIONE TIPO RACCORDO B2 - C2VP-1  
scala 1:50



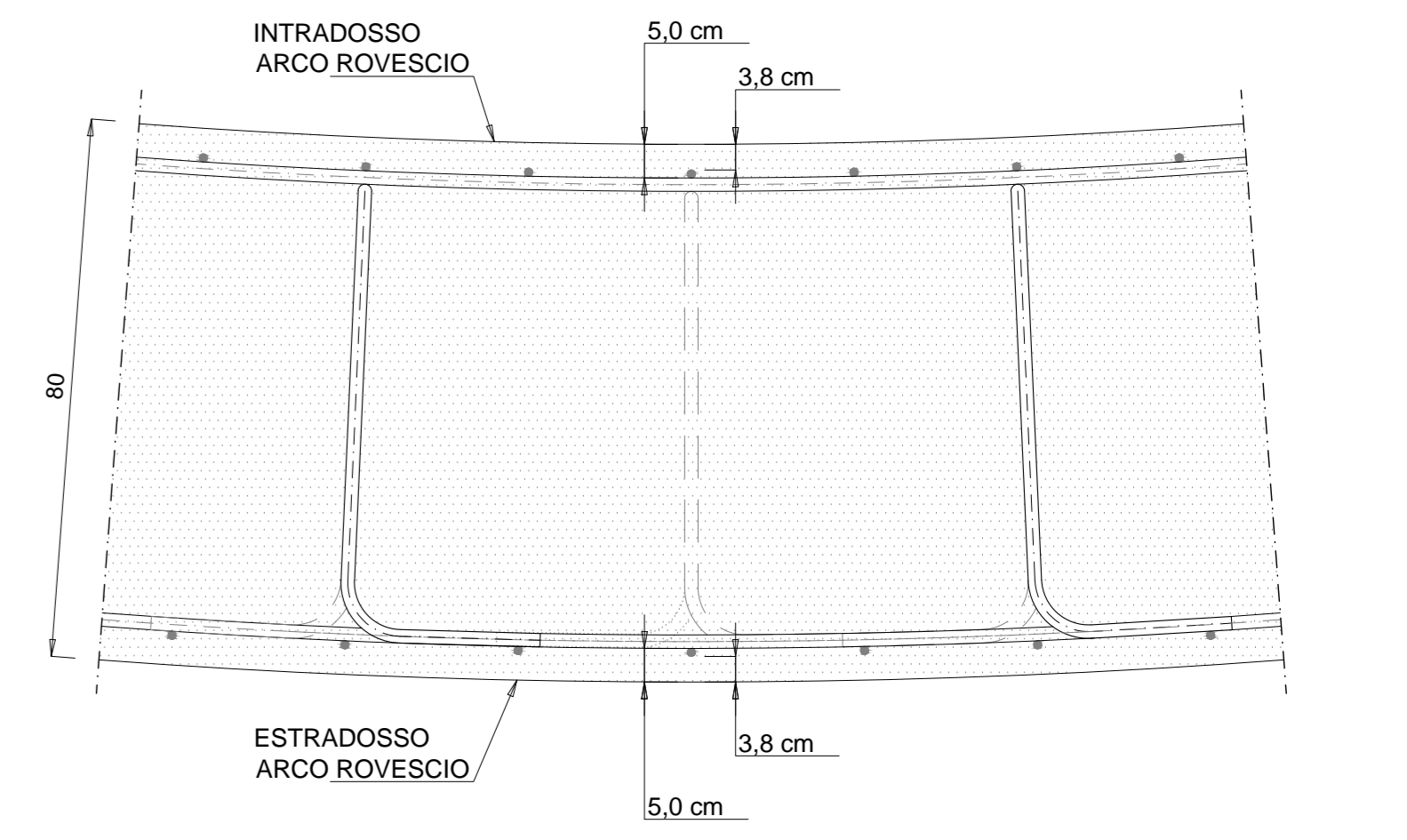
**CARATTERISTICHE DEI MATERIALI**

- CALCESTRUZZO MAGRO PER SOTTOFONDO
- CONFORME ALLA EN 206-1:2006
- CLASSE DI RESISTENZA MINIMA A COMPRESIONE: C 10/15
- CALCESTRUZZO PER GETTO IN OPERA
- RIVESTIMENTO DEFINITIVO
- A PRESTAZIONE GARANTITA CONFORME ALLA UNI EN 206-1:2006
- CLASSE DI RESISTENZA MINIMA A COMPRESIONE: C 30/37
- CEMENTO 32.5N - 32.5R
- CLASSE DI CONSISTENZA SLUMP: S4
- CLASSE DI ESPOSIZIONE: XS1
- DIMENSIONE MASSIMA DEGLI AGGREGATI: Dmax 31
- CLASSE DI CONTENUTO IN CLORURI: Cl 0.20
- RAPPORTO AC/MAX: 0.50
- CONTENUTO MINIMO DI CEMENTO 300 Kg/mc
- COPRIFERRO: 50mm
- ACCIAIO DI ARMATURA
- ARMATURA ORDINARIA: B450C AD ADERENZA MIGLIORATA
- CONFORME AL D.M. 14.01.2008

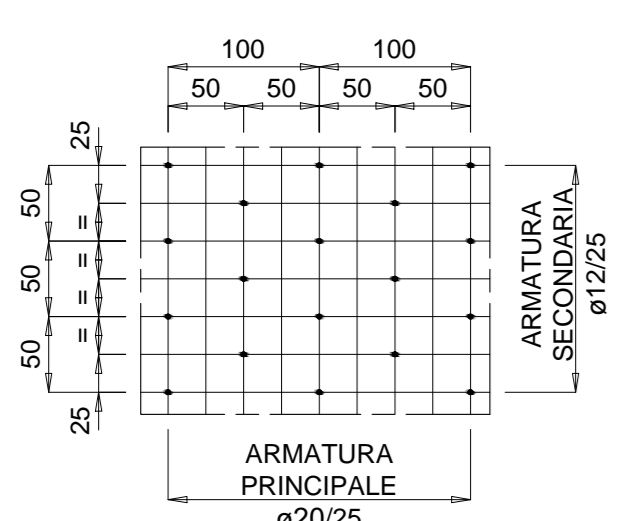
**PARTICOLARE "1"**  
scala 1:10  
**PARTICOLARE COPRIFERRO CALOTTA**



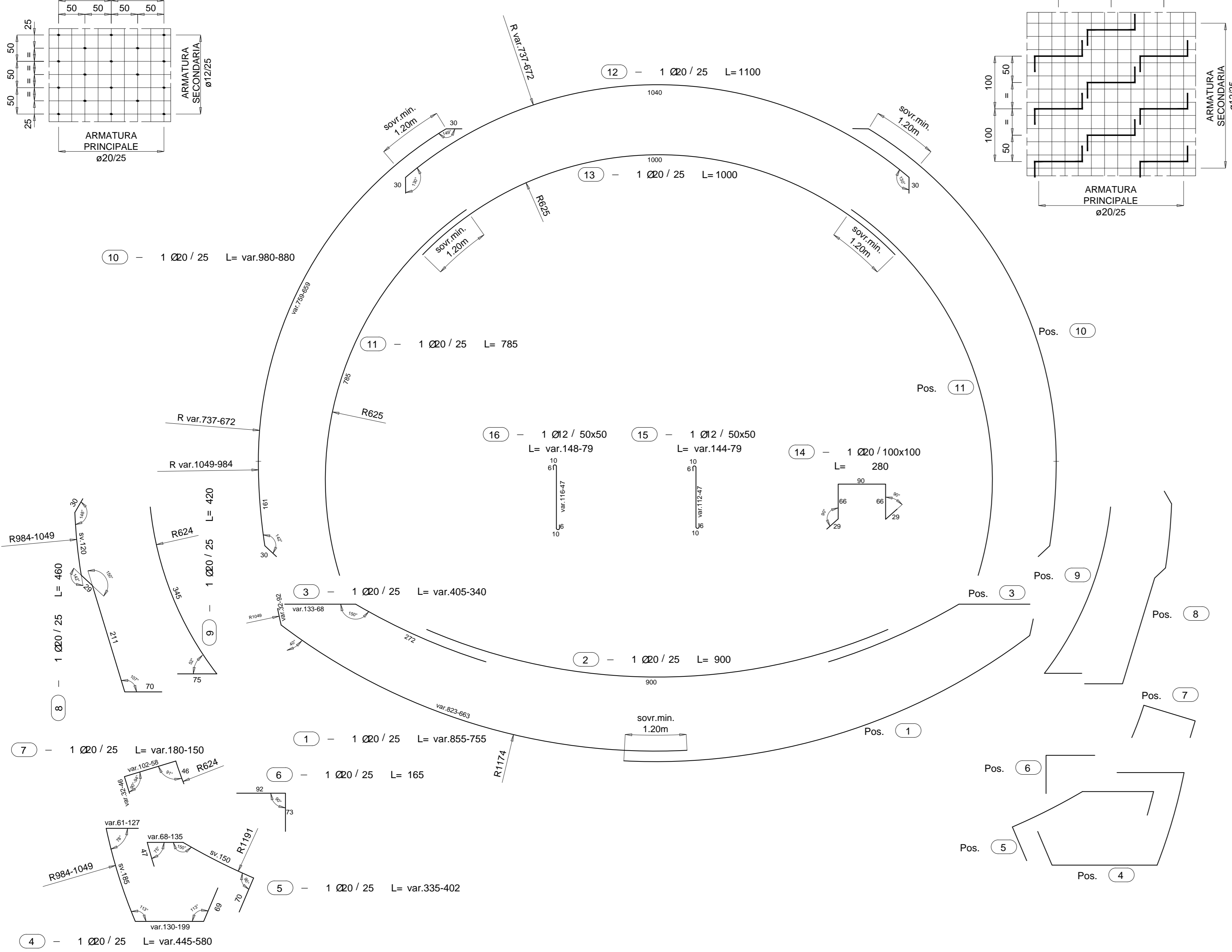
**PARTICOLARE "2"**  
scala 1:10  
**PARTICOLARE COPRIFERRO ARCO ROVESCIO**



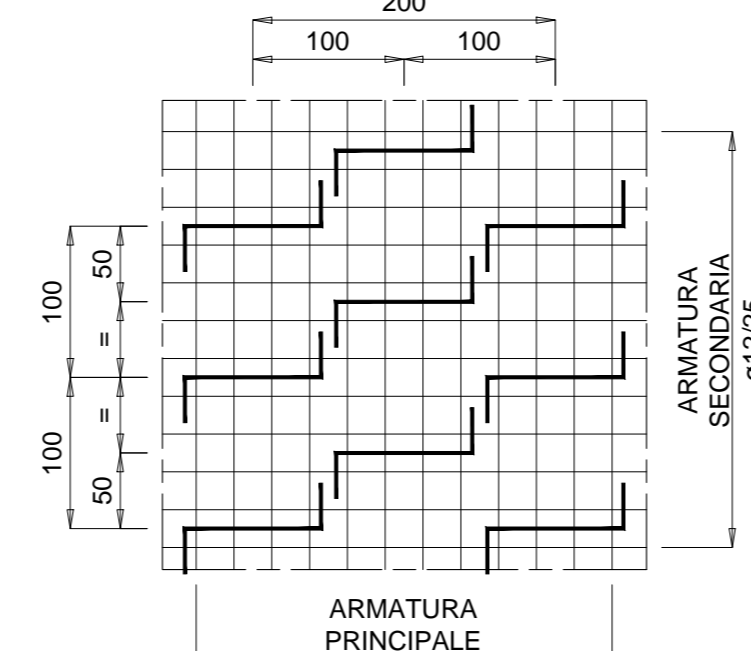
**MAGLIA SPILLI 50X50**  
scala 1:50



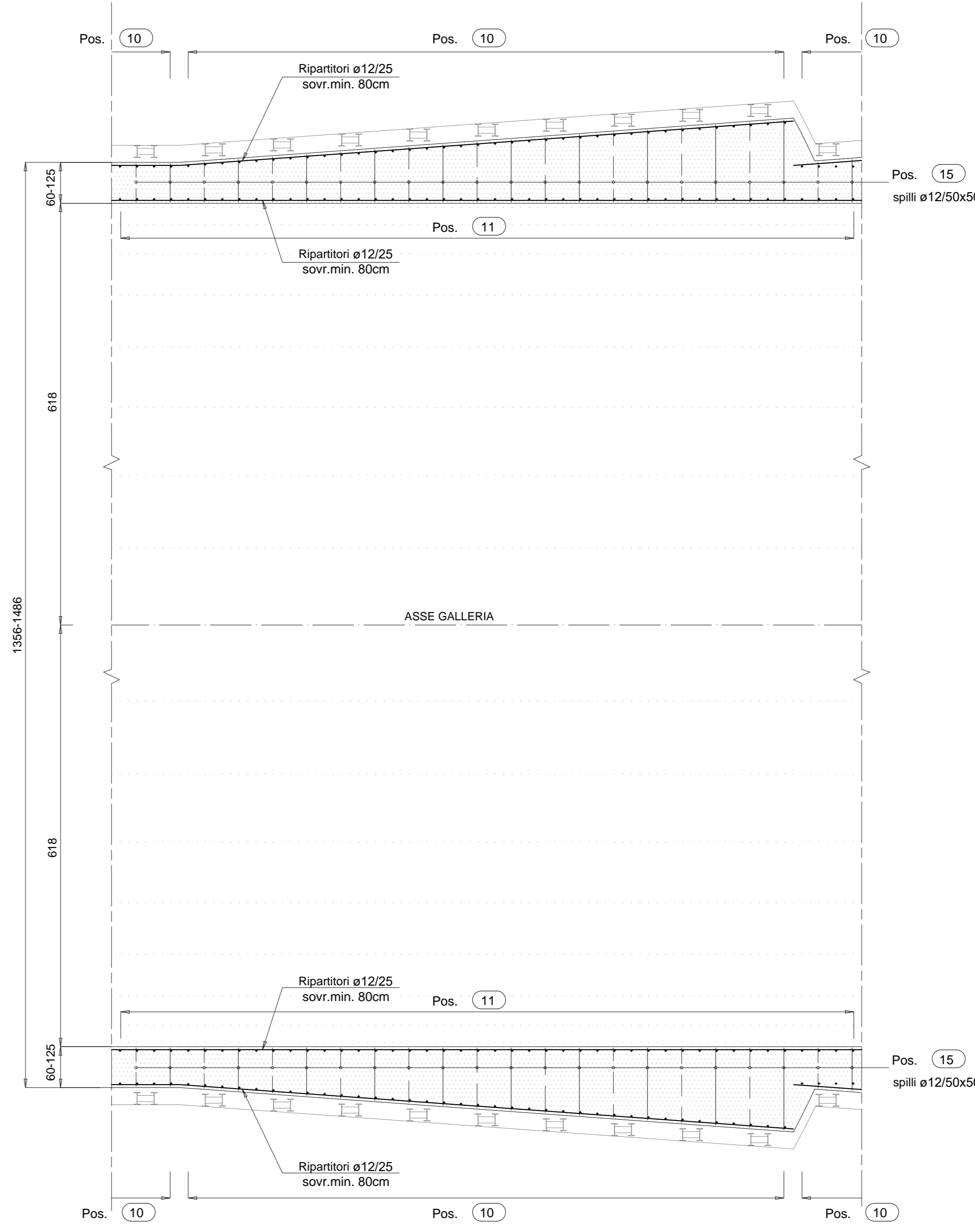
**ESPLOSO**  
scala 1:50



**MAGLIA CAVALLOTTI 100X100**  
scala 1:50



**PIANTA SEZIONE TIPO RACCORDO B2 - C2VP-1**  
scala 1:50



**TABELLA FERRI PER MLDI SEZIONE**

Posizione	Diametro (mm)	Quantità (n°)	Lunghezza (m)	Peso Unitario (kg/m)	Peso Totale (kg)	
1	20	8	8,05	64,40	2,466	158,81
2	20	4	9,00	36,00	2,466	88,78
3	20	8	3,73	29,80	2,466	73,49
4	20	8	5,13	41,00	2,466	101,11
5	20	8	3,69	29,48	2,466	72,79
6	20	8	1,65	13,20	2,466	32,55
7	20	8	1,65	13,20	2,466	32,55
8	20	8	4,60	36,80	2,466	90,75
9	20	8	4,20	33,60	2,466	82,86
10	20	8	9,30	74,40	2,466	183,47
11	20	8	7,85	62,80	2,466	154,98
12	20	4	11,00	44,00	2,466	108,50
13	20	4	10,00	40,00	2,466	98,64
14	20	10	2,80	28,00	2,466	69,05
15	12	44,6	1,12	49,73	0,888	44,16
16	12	12,6	1,14	14,30	0,888	12,70
17	12	300	1,00	300,00	0,888	266,40
TOT. kg/m di sezione					1671,37	

**ANAS S.p.A.**  
Direzione Progettazione e Realizzazione Lavori

**VARIANTE ALLA S.S.1 AURELIA (AURELIA BIS)**  
**VIABILITA' DI ACCESSO ALL' HUB PORTUALE DI LA SPEZIA**  
**INTERCONNESSIONE TRA I CASELLI DELLA A-12 E IL PORTO DI LA SPEZIA**  
**3° LOTTO TRA FRETINO E IL RACCORDO AUTOSTRADALE**

**PROGETTO ESECUTIVO DI STRALCIO E COMPLETAMENTO C - 3° TRATTO**

**PROGETTO ESECUTIVO GE265**

**OPERE MAGGIORI**  
GALLERIE NATURALI  
GALLERIA NATURALE LE FORNACI  
SOTTOTRATTO RAVVERSAMENTO GALLERIA VORTICOSA  
ARMATURA SEZIONE TIPO RACCORDO B2-C2VP1

ING. FABRIZIO CARONE	ING. ALESSANDRO RODINO	ING. ALESSANDRO RODINO	ING. DOMENICO TRIBBOLI
----------------------	------------------------	------------------------	------------------------

CODICE PROGETTO	NOME FILE	REVISIONE	SCALA:
DPGE0265 E   20	0000_PO00GN04STRAR03	B	1:50

C	REVISIONE A SEGUITO ISTRUTTORIA ANAS	Ottobre 2021	G. Naretto	M. Barale	A. Rodino
A	EMISIONE	Marzo 2021	G. Naretto	M. Barale	A. Rodino
REV.	DESCRIZIONE	DATA	REDATTO	VERIFICATO	APPROVATO