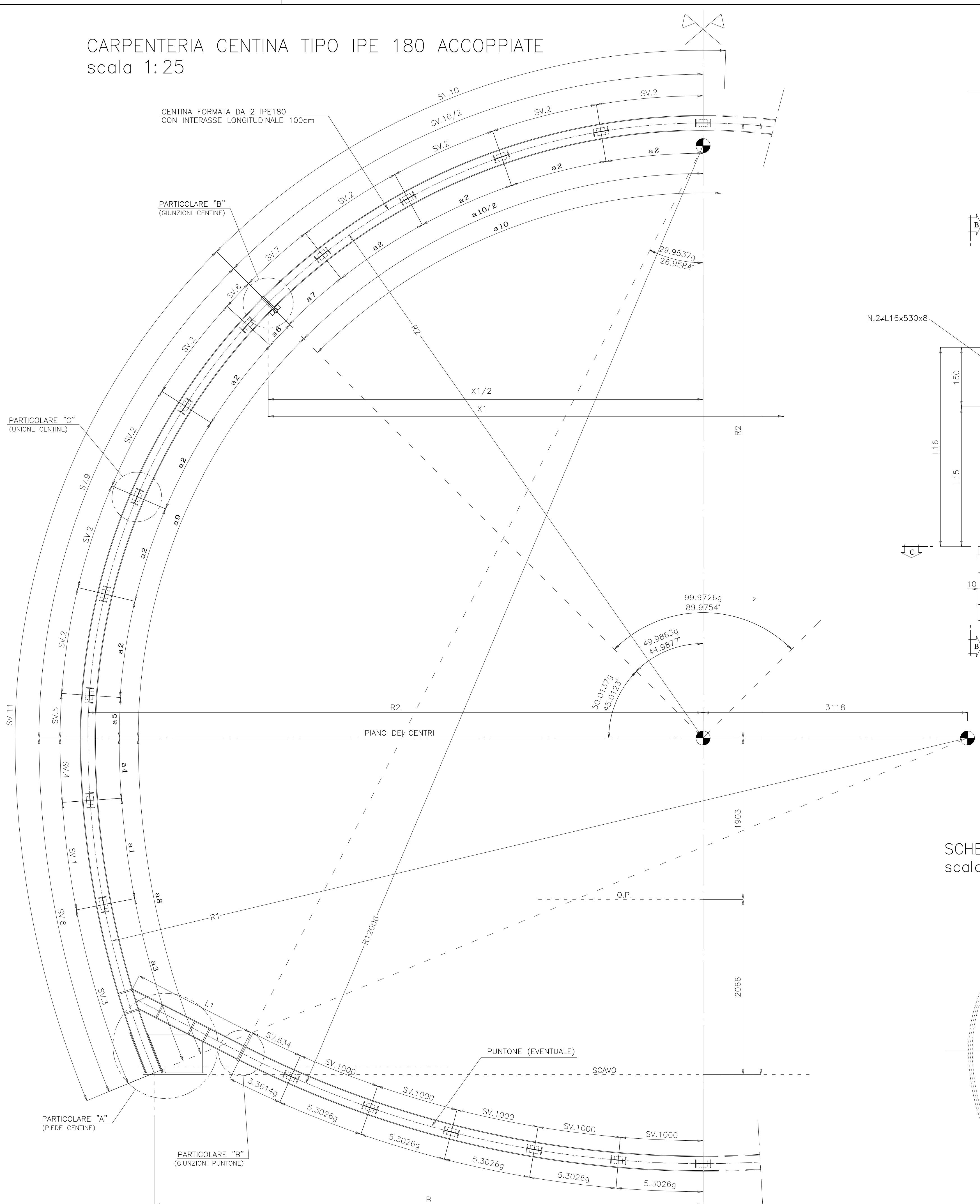
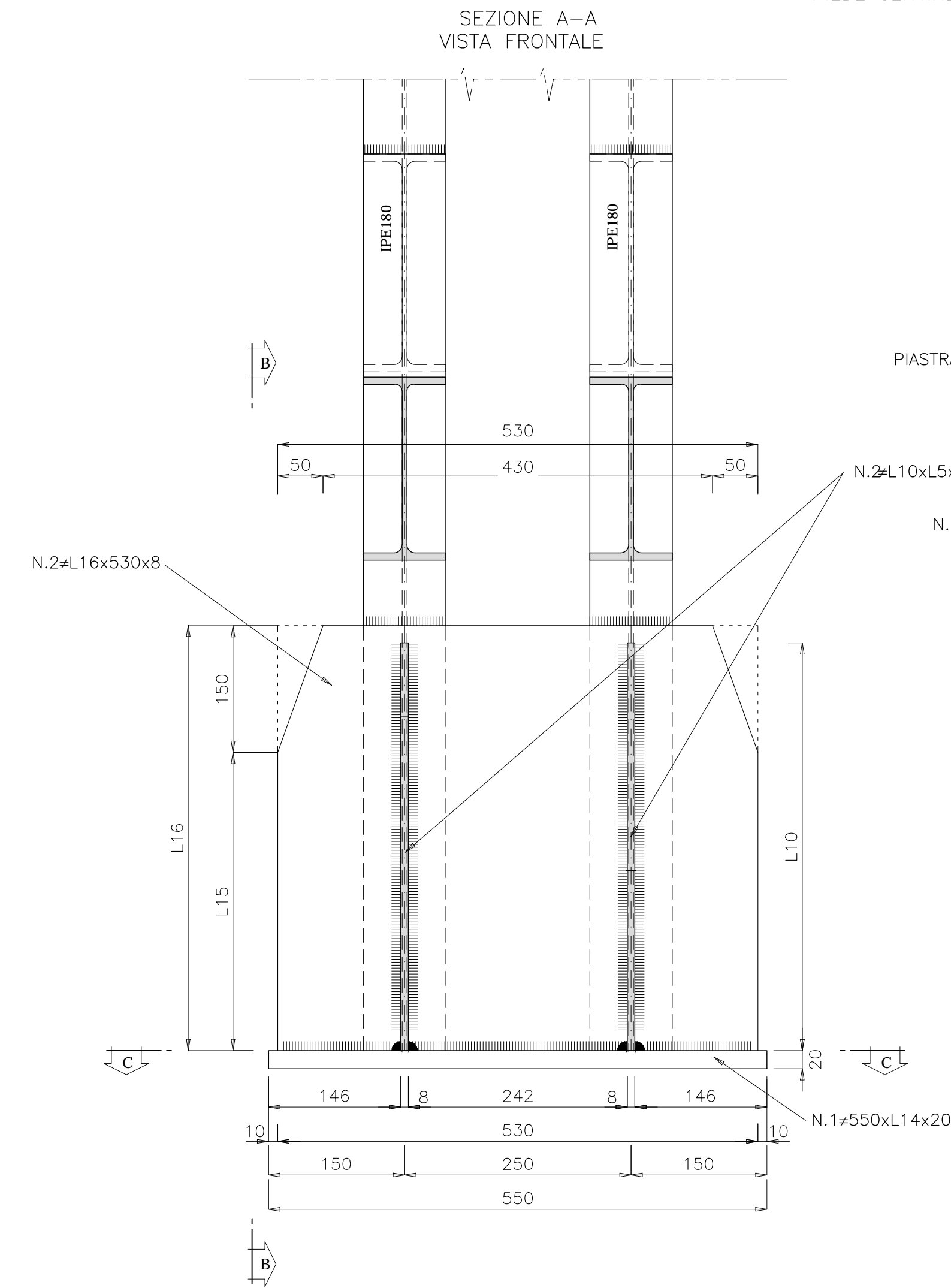


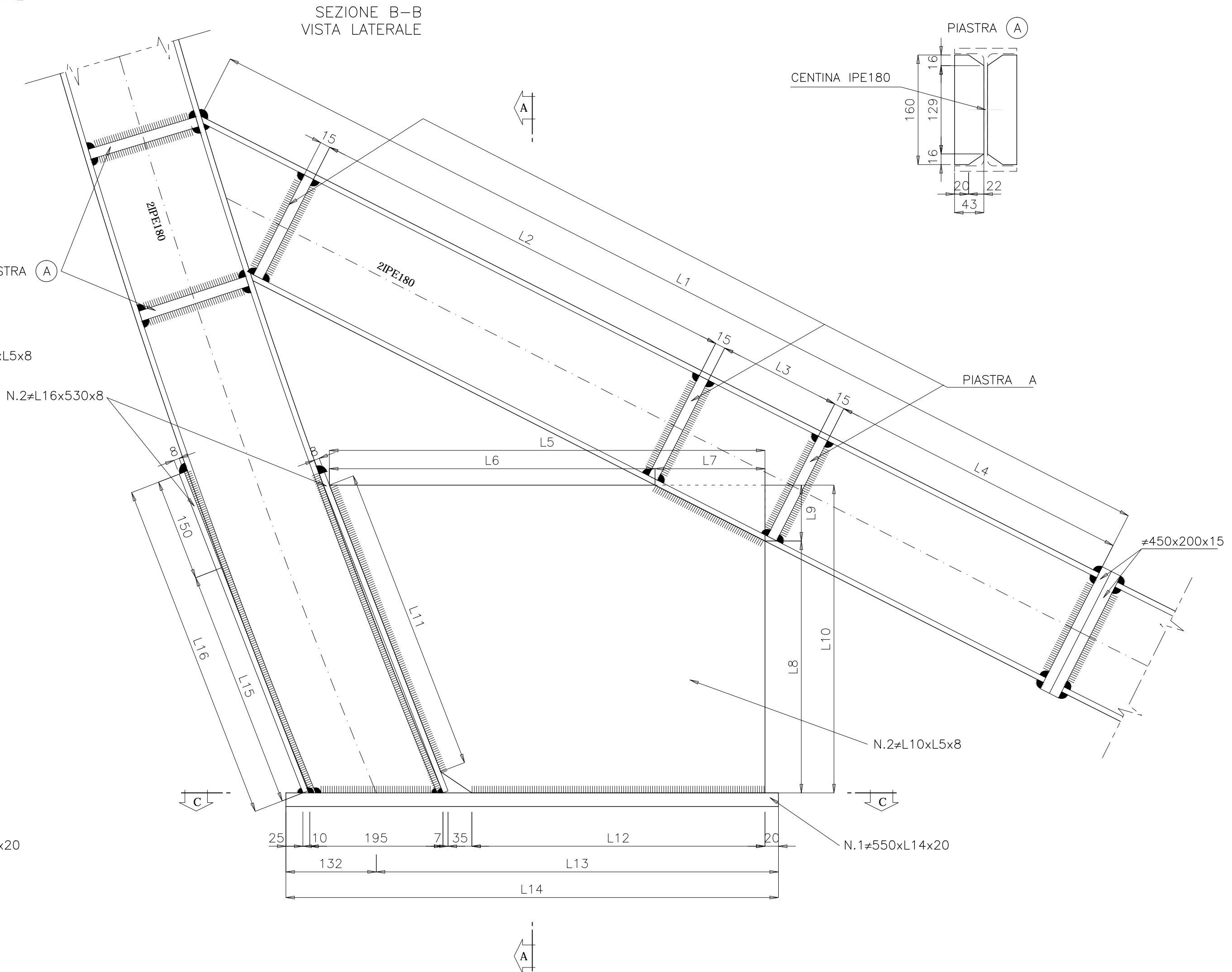
CARPENTERIA CENTINA TIPO IPE 180 ACCOPPIATE
scala 1:25



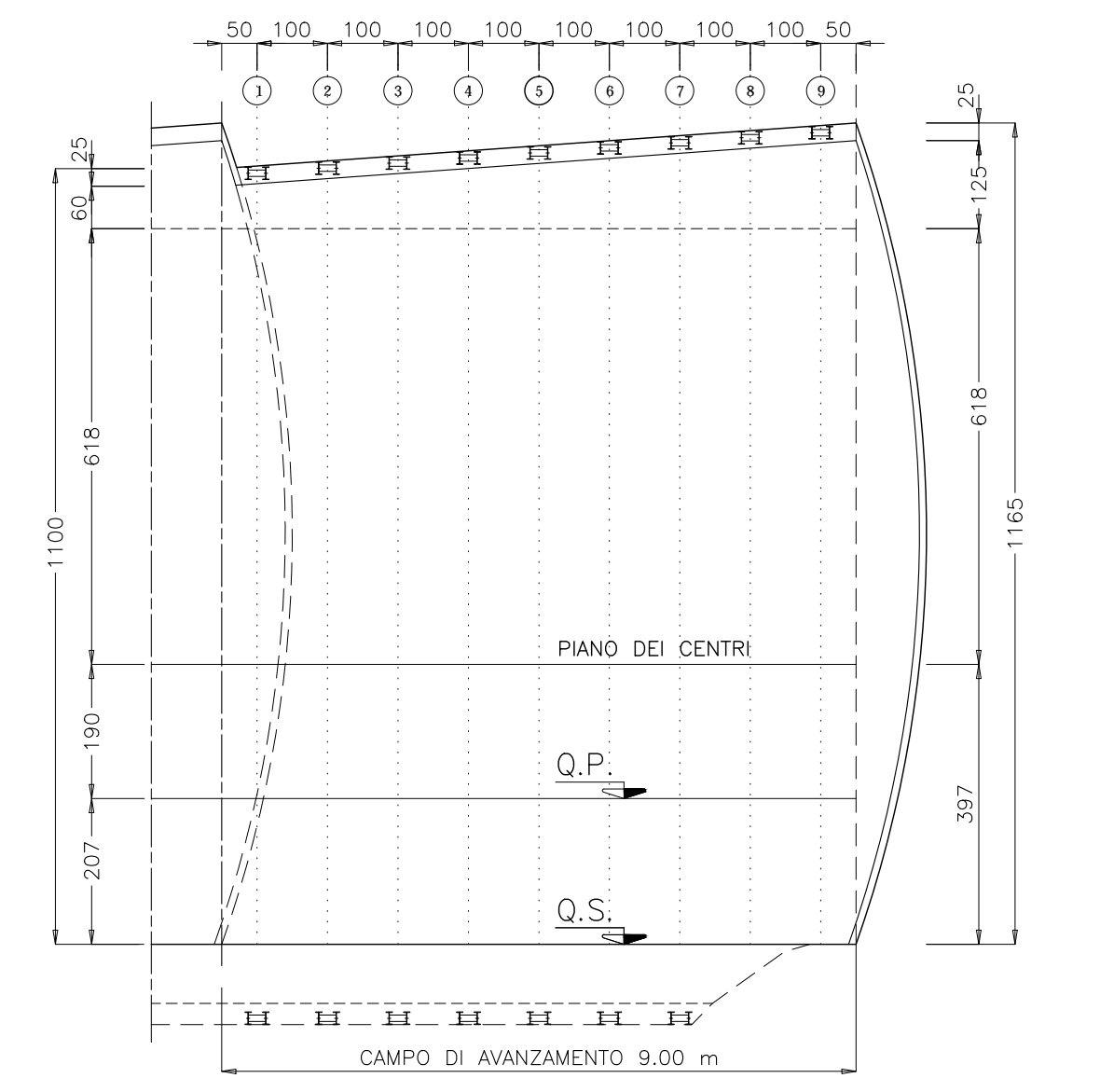
PARTICOLARE "A" scala 1:5
PIEDE CENTINE



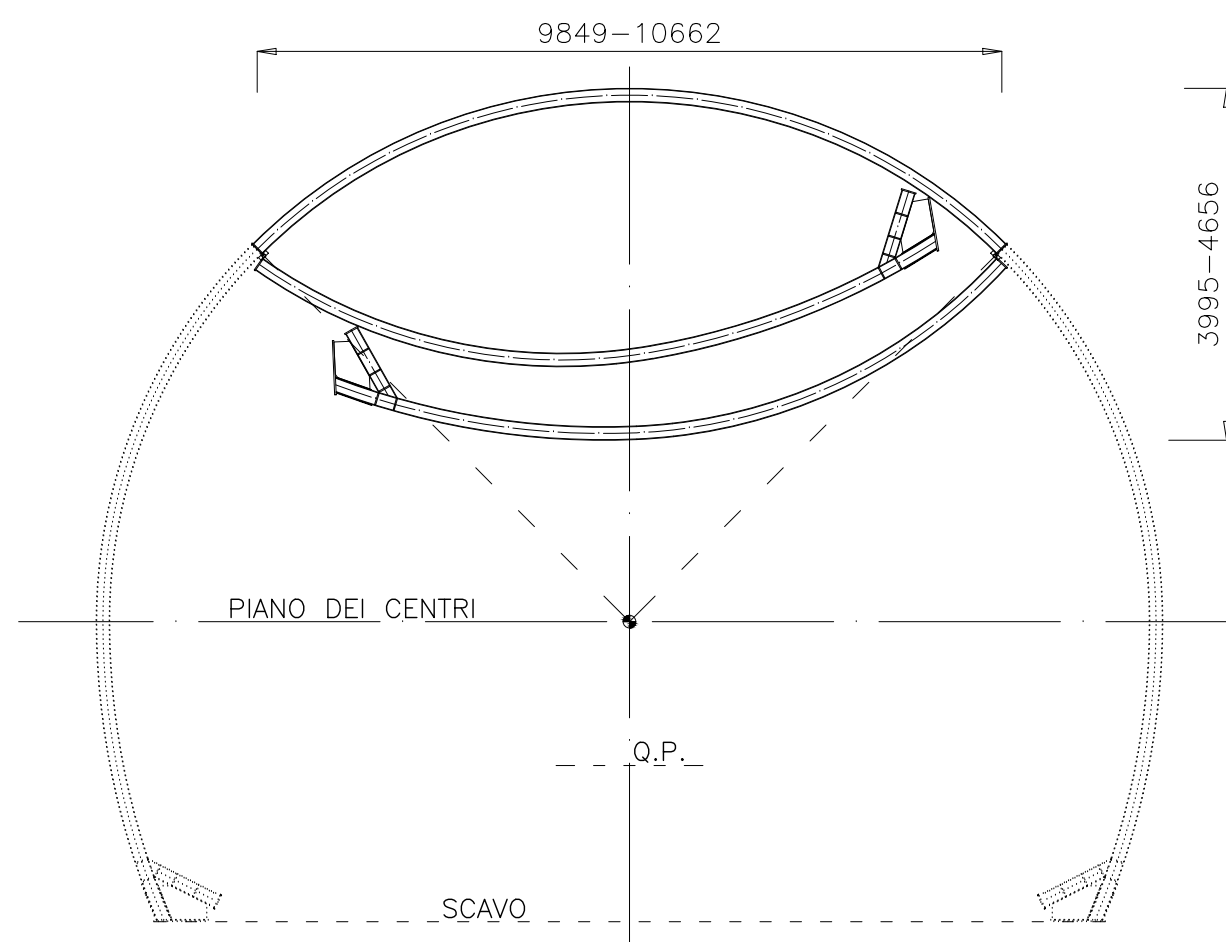
SEZIONE B-B
VISTA LATERALE



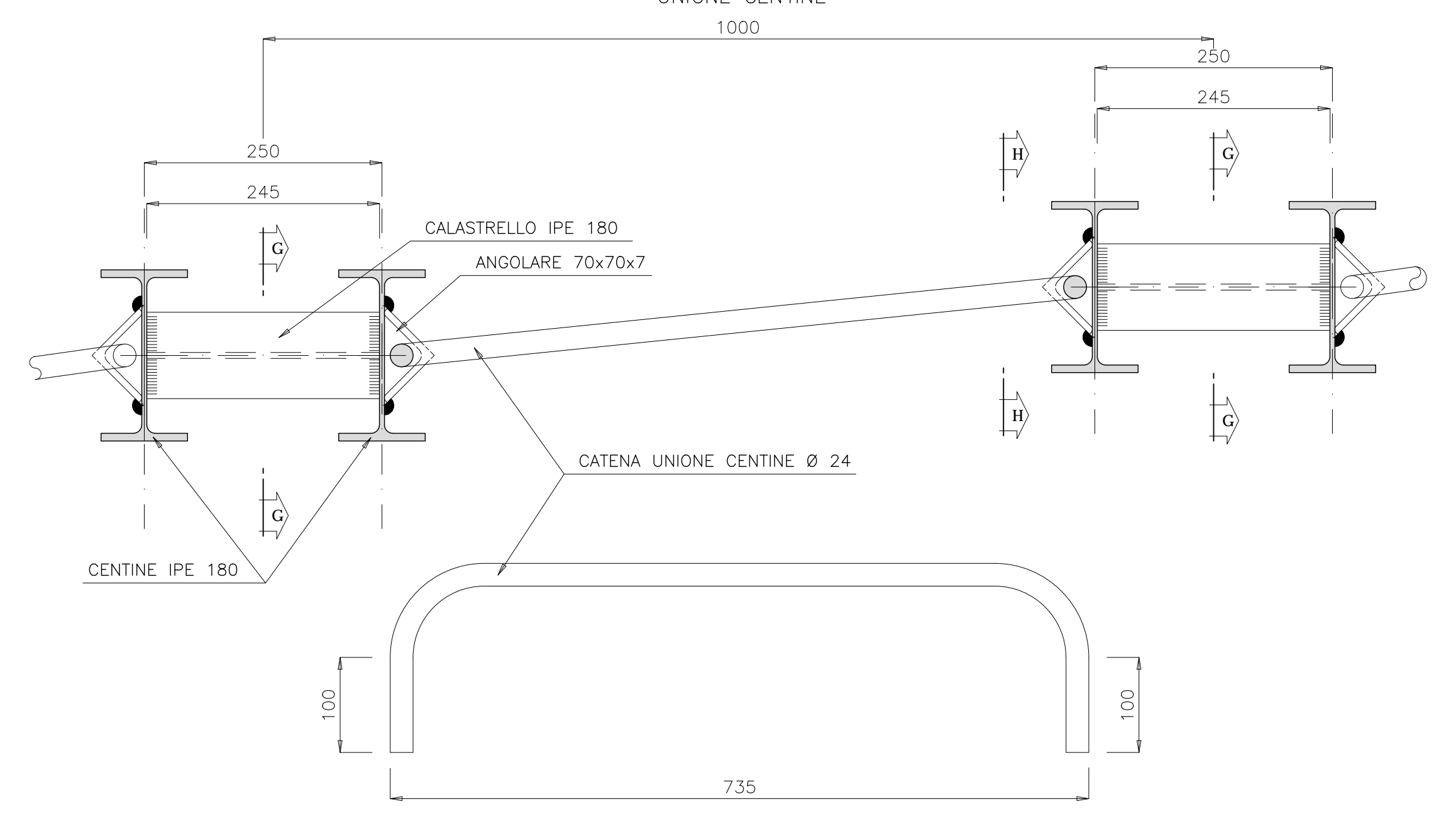
SCHEMA CENTINE - scala 1:100



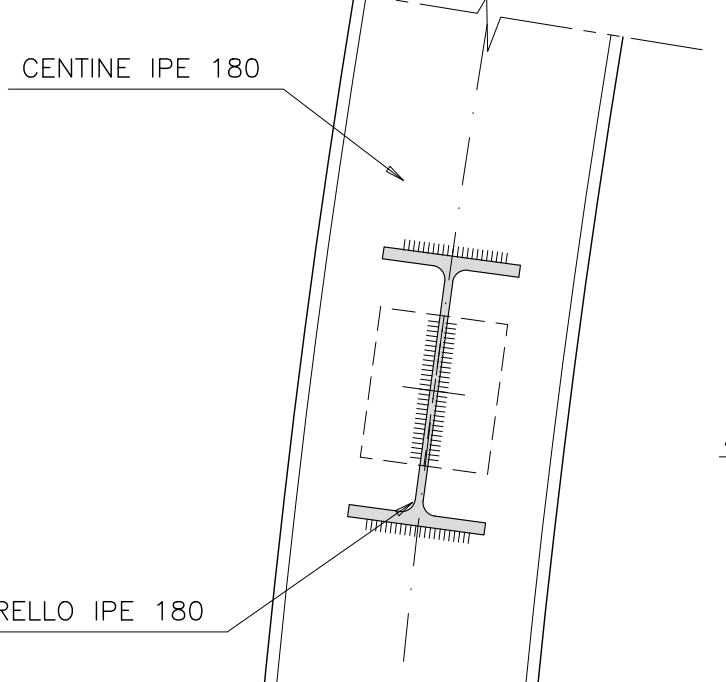
SCHEMA PIEGATURA CENTINE PER TRASPORTO
scala 1:100



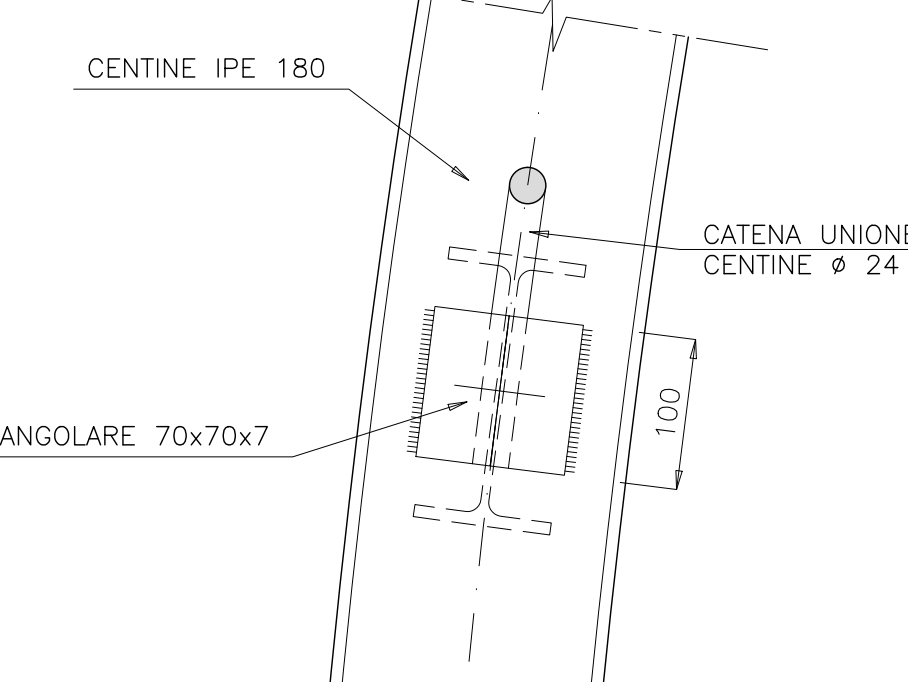
PARTICOLARE "C" scala 1:5
UNIONE CENTINE



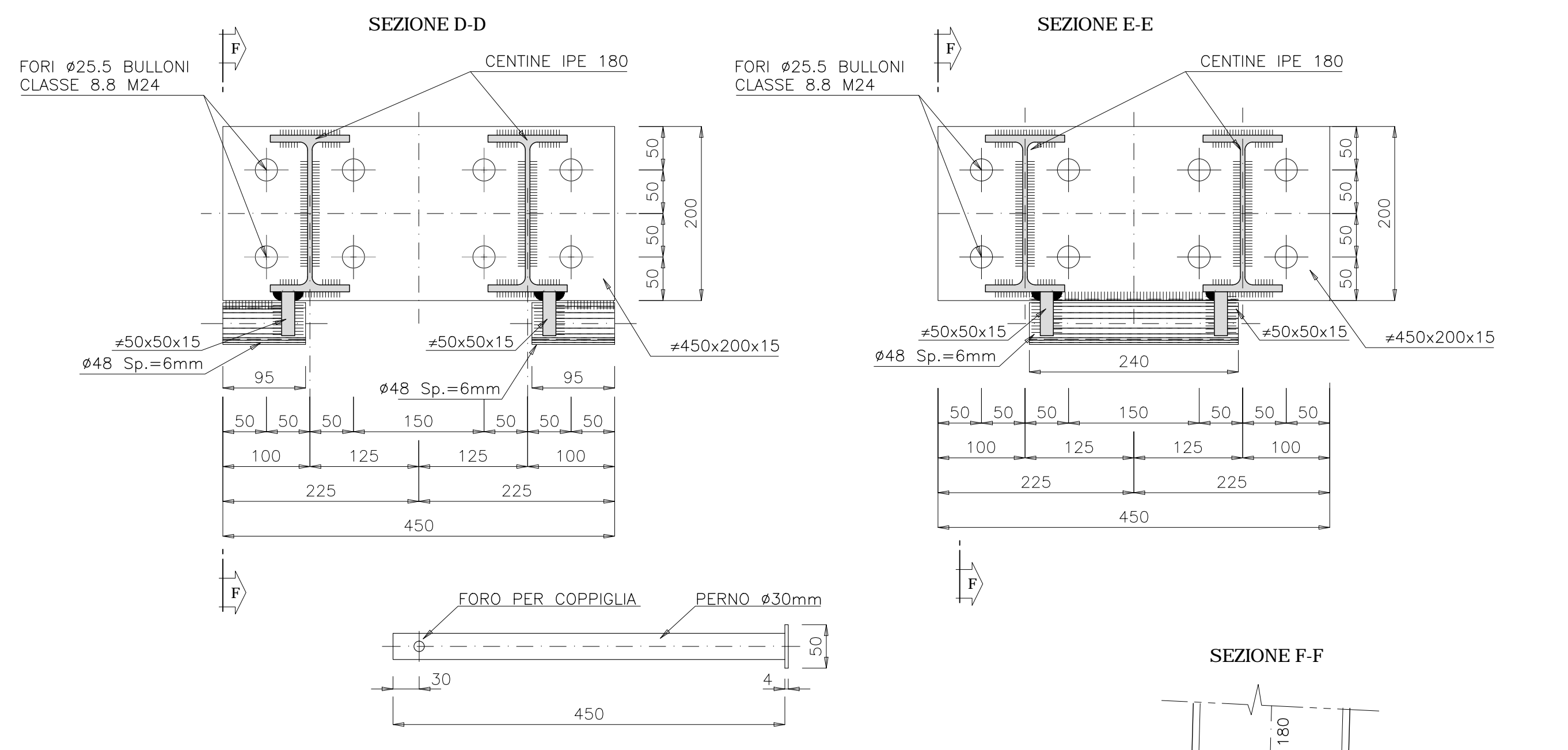
SEZ. G-G



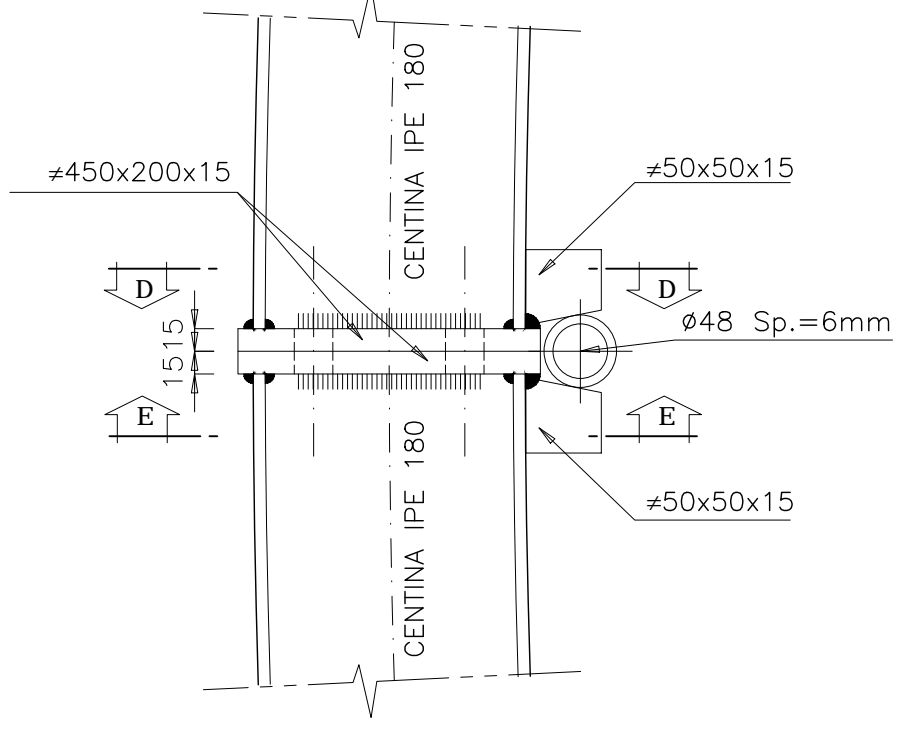
SEZ. H-H



PARTICOLARE "B" scala 1:5
PIASTRE DI GIUNZIONE



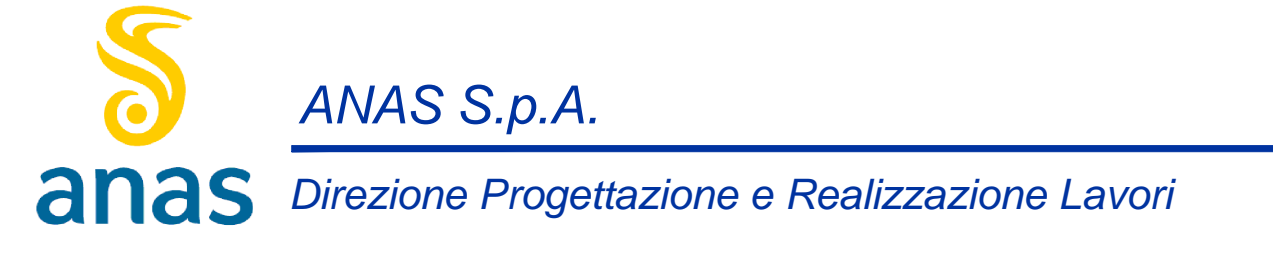
SEZIONE F-F



CARATTERISTICHE DEI MATERIALI

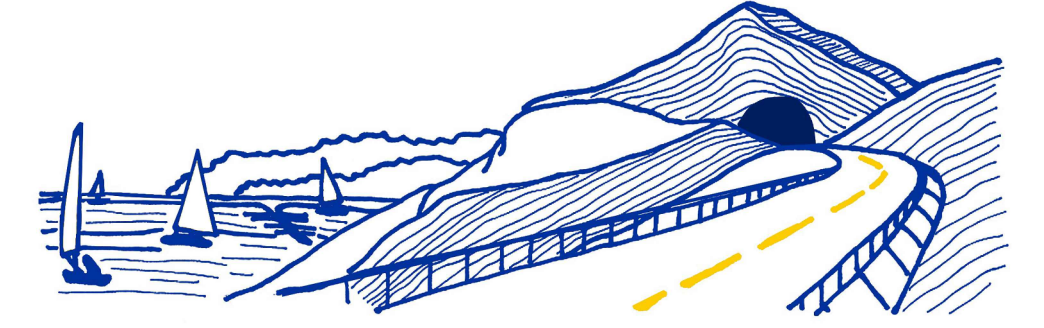
ACCIAIO DI CARPENTERIA	
- S275JR	
- ACCIAIO CATENE CENTINE	B450C
- BULLONI PIASTRE UNIONE CENTINE	Classe 8.8

NOTA: L'INTERASSE DELLE CENTINE POTRA' SUBIRE UNA VARIAZIONE PARI A ±20% IN BASE ALLE CARATTERISTICHE DELL'AMMASSO RISCOINTRATE



VARIANTE ALLA S.S.1 AURELIA (AURELIA BIS)
VIABILITA' DI ACCESSO ALL' HUB PORTUALE DI LA SPEZIA
INTERCONNESSIONE TRA I CASELLI DELLA A-12 E IL PORTO DI LA SPEZIA
3° LOTTO TRA FELETTINO E IL RACCORDO AUTOSTRADALE

PROGETTO ESECUTIVO DI STRALCIO E COMPLETAMENTO C - 3° TRATTO
PROGETTO ESECUTIVO **GE265**



VISTO IL RESPONSABILE DEL PROCEDIMENTO	Ing. Fabrizio CARONE	RESPONSABILE DELL'ITERAZIONE DELLE PRESTAZIONI SPECIALISTICHE	Ing. Alessandro ROSINO	PROGETTISTA SPECIALISTA	Ing. Alessandro ROSINO	IL COORDINATORE DELLA SICUREZZA IN FASE DI PROGETTAZIONE	Dot. Domenico TRABOLTI
--	----------------------	---	------------------------	-------------------------	------------------------	--	------------------------

OPERE MAGGIORI
GALLERIE NATURALI
GALLERIA NATURALE LE FORNACI
SOTTOATTRAVERSAMENTO GALLERIA VORTICOSA
CARPENTERIA CENTINA SEZIONI TIPO C2VP-C2VP1-C2VP2

CODICE PROGETTO	NOVE FILE	REVISIONE	SCALA
DPGE0265	E 20	B	VARIE

C	REVISIONE A SEGUITO ISTRUTTORIA ANAS	Ottobre 2021	G. Naretto	M. Barale	A. Rodino
B	EMMISSIONE	Marzo 2021	G. Naretto	M. Barale	A. Rodino
A	DESCRIZIONE	DATA	REDATTO	VERIFICATO	APPROVATO

CENTINA TIPO	RAGGIO R1	RAGGIO R2	SV.1	SV.2	SV.3	SV.4	SV.5	SV.6	SV.7	SV.8	SV.9	SV.10/2	SV.10	SV.11	a1	a2	a3	a4	a5	a6	a7	a8	a9	a10	a10/2	B	Y	X1/2	X1	L1	L2	L3	L4	L5	L6	L7	L8	L9	L10	L11	L12	L13	L14	L15	L16	L17	L18
1	R10082	R6996	1206	1162	2137	716	484	341	821	4058	5472	5469	10939	9530	7.6122g	10.6198g	13.4907g	4.5193g	4.4219g	3.1126g	7.5072g	25.6222g	50.0137g	99.9726g	49.9863g	6160	10935	4924	9849	1070	235	303	303	642	169	473	209	240	450	450	428	588	720	350	500	567	238
2	R10154	R7038	1214	1174	2121	721	489	344	830	4058	5509	5506	11052	9585	7.6122g	10.6198g	13.3989g	4.5193g	4.4219g	3.1126g	7.5072g	25.4305g	50.0137g	99.9726g	49.9863g	6236	11007	4975	9950	1172	339	303	303	641	246	394	249	201	450	450	428	588	720	350	500	618	237
3	R10226	R7110	1223	1186	2106	726	494	348	838	4055	5585	5583	11165	9640	7.6122g	10.6198g	13.1109g	4.5193g	4.4219g	3.1126g	7.5072g	25.2414g	50.0137g	99.9726g	49.9863g	6316	11079	5026	10052	1273	443	303	303	639	323	316	289	161	450	450	428	588	720	350	500	667	235
4	R10298	R7181	1231	1198	2091	731	499	351	847	4053	5642	5639	11277	9695	7.6122g	10.6198g	12.9239g	4.5193g	4.4219g	3.1126g	7.5072g	25.0553g	50.0137g	99.9726g	49.9863g	6394	11151	5077	10154	1373	546	303	303	638	398	240	329	121	450	450	428	588	720	350	500	717	233
5	R10370	R7254	1240	1210	2075	736	504	355	855	4052	5698	5695	11391	9750	7.6122g	10.6198g	12.7382g	4.5193g	4.4219g	3.1126g	7.5072g	24.8698g	50.0137g	99.9726g	49.9863g	6472	11223	5128	10256	1473	648	303	303	637	476	161	368	82	450	450	428	588	720	350	500	763	231
6	R10442	R7325	1249	1222	2060	741	509	358	864	4050	5755	5752	11503	9805	7.6122g	10.6198g	12.5602g	4.5193g	4.4219g	3.1126g	7.5072g	24.6916g	50.0137g	99.9726g	49.9863g	6550	11295	5179	10357	1572	418	469	469	788	310	478	357	243	600	606	528	688	820	505	655	813	230
7	R10514	R7397	1257	1234	2045	746	514	362	872	4049	5811	5808	11616	9860	7.6122g	10.6198g	12.3823g	4.5193g	4.4219g	3.1126g	7.5072g	24.5137g	50.0137g	99.9726g	49.9863g	6627	11367	5230	10459	1671	519	469	469	783	386	397	396	204	600	606	528	688	820	505	655	861	229
8	R10586	R7469	1266	1246	2030	751	519	365	881	4047	5868	5865	11730	9915	7.6122g	10.6198g	12.2071g	4.5193g	4.4219g	3.1126g	7.5072g	24.3385g	50.0137g	99.9726g	49.9863g	6705	11439	5280	10561	1769	619	469	469	783	462	321	436	164	600	606	528	688	820	505	655	908	227
9	R10658	R7541	1274	1258	2015	757	524	369	889	4046	5925	5921	11843	9970	7.6122g	10.6198g	12.0344g	4.5193g	4.4219g	3.1126g	7.5072g	24.1659g	50.0137g	99.9726g	49.9863g	6783	11511	5331	10663	1866	719	469	469	783	538	245	475	125	600	606	528	688	820	505	655	955	226