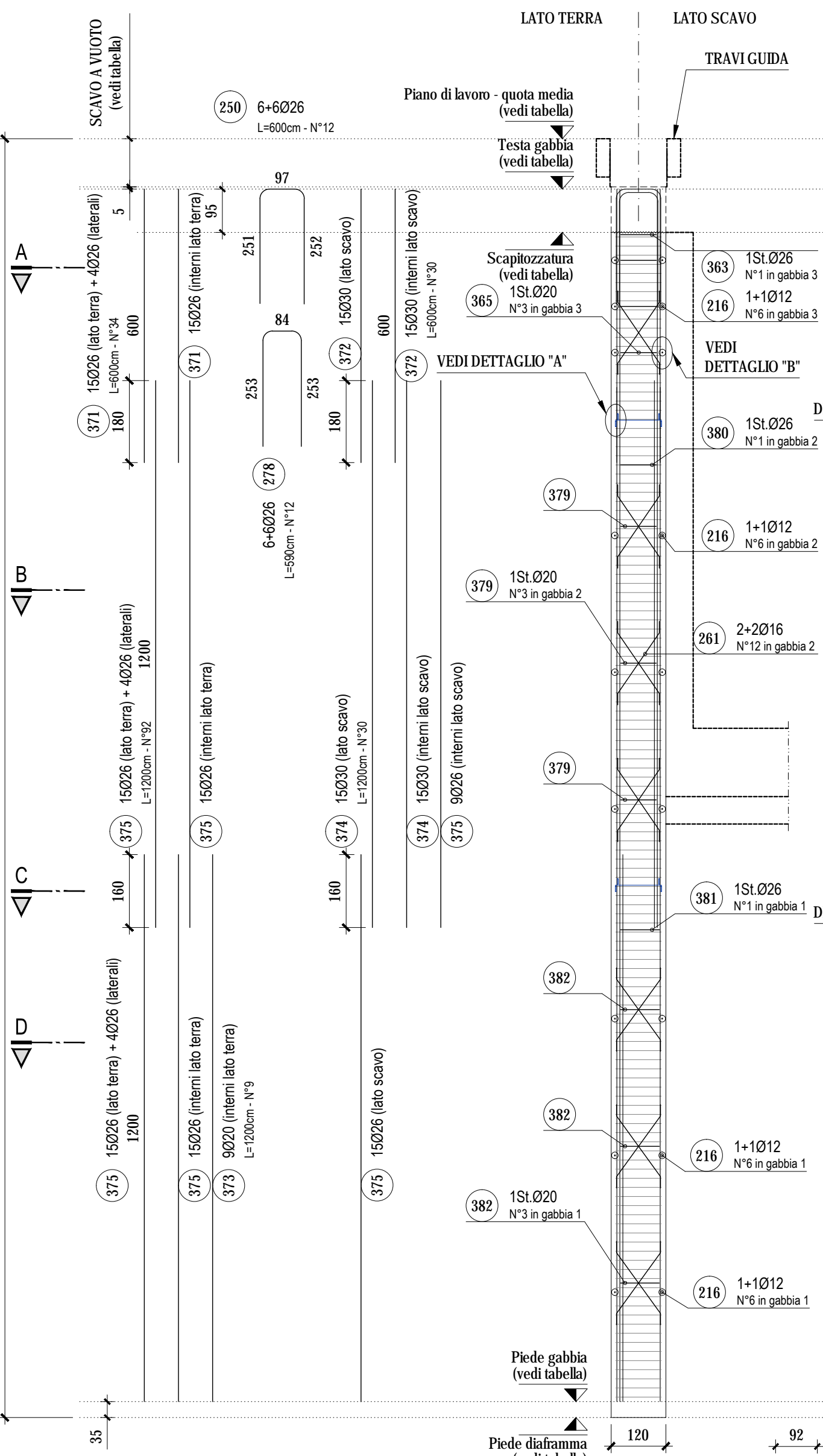


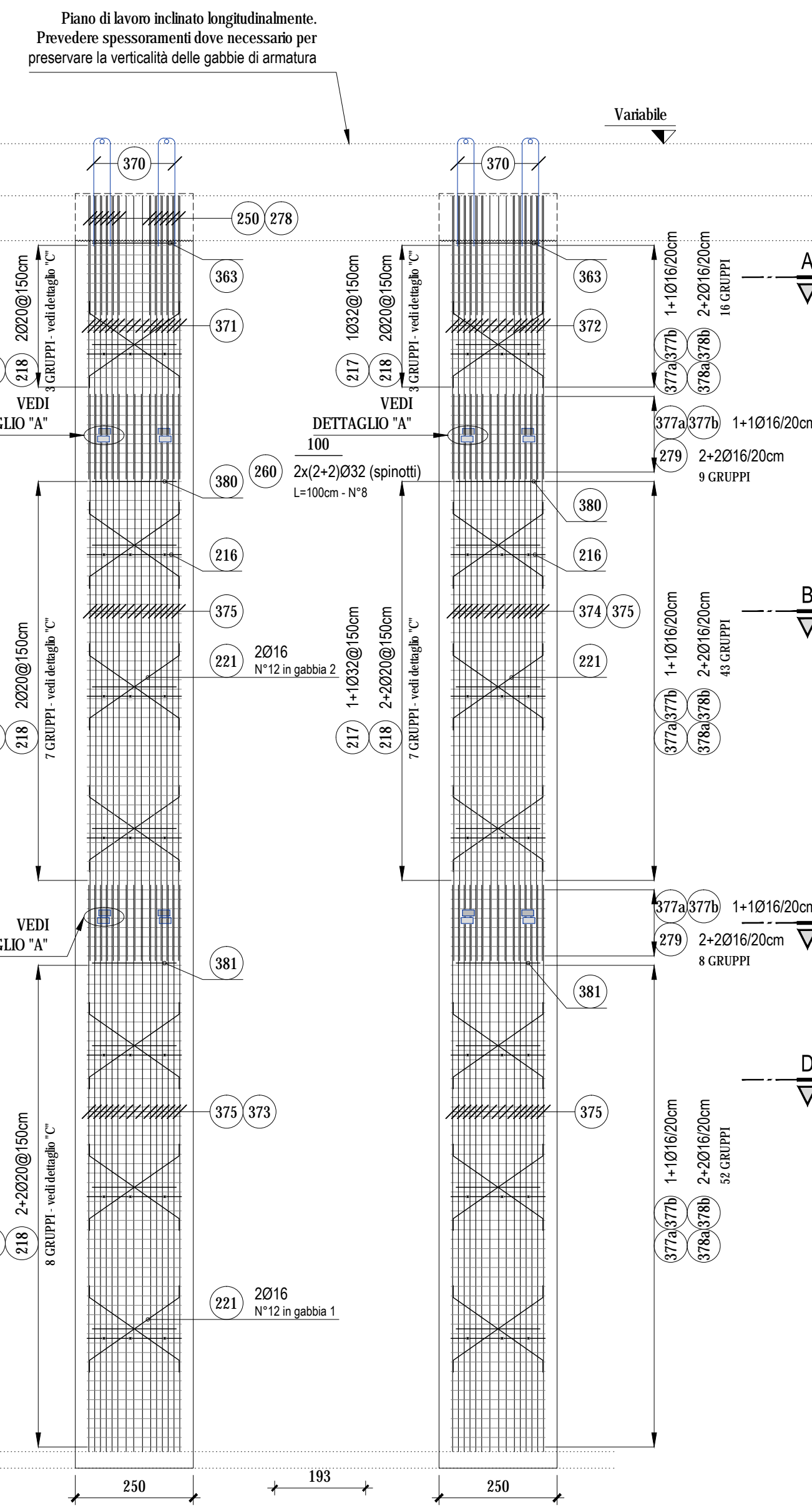
VISTA LATERALE

SCALA 1:100



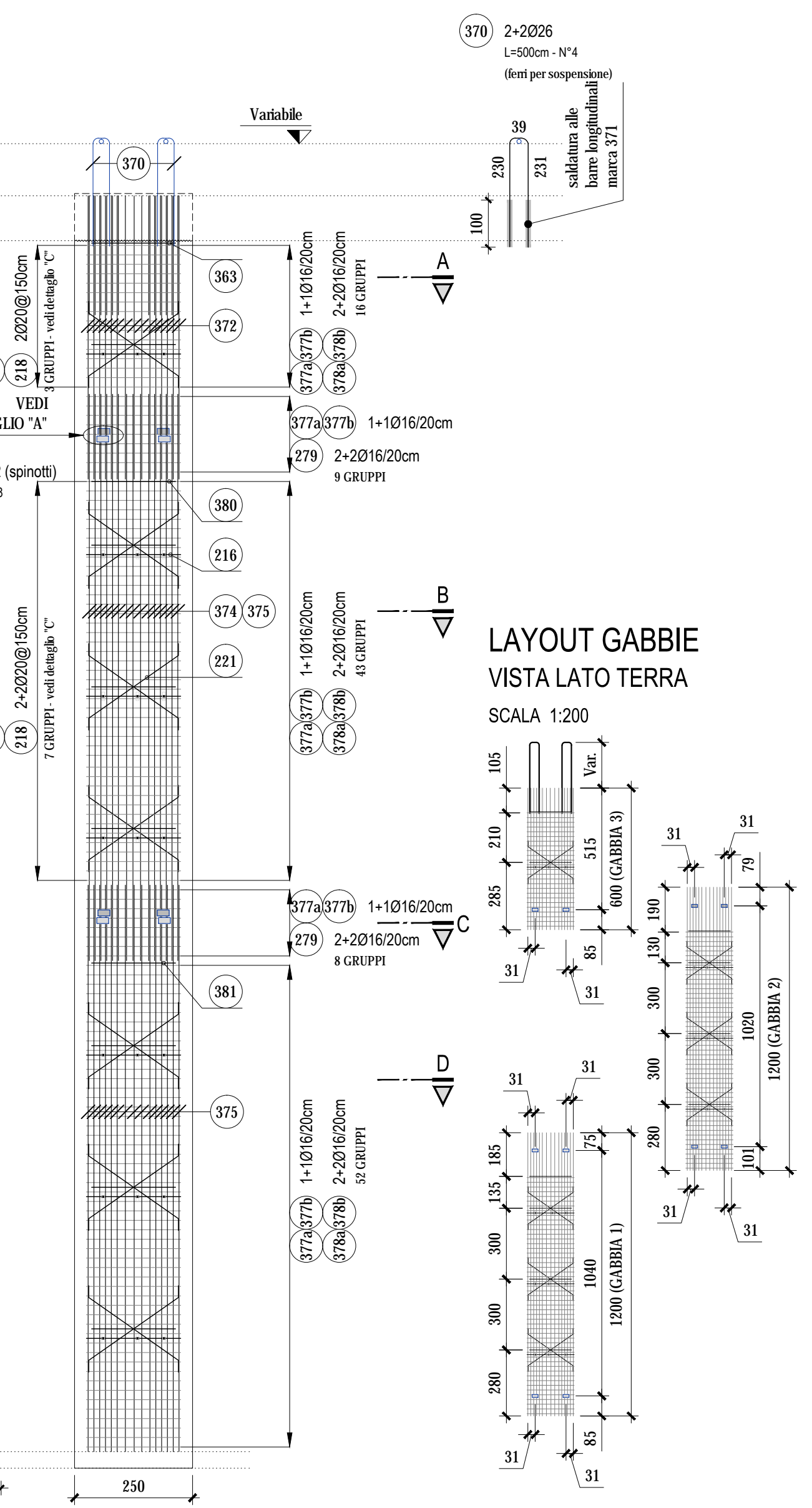
VISTA LATO TERRA

SCALA 1:100



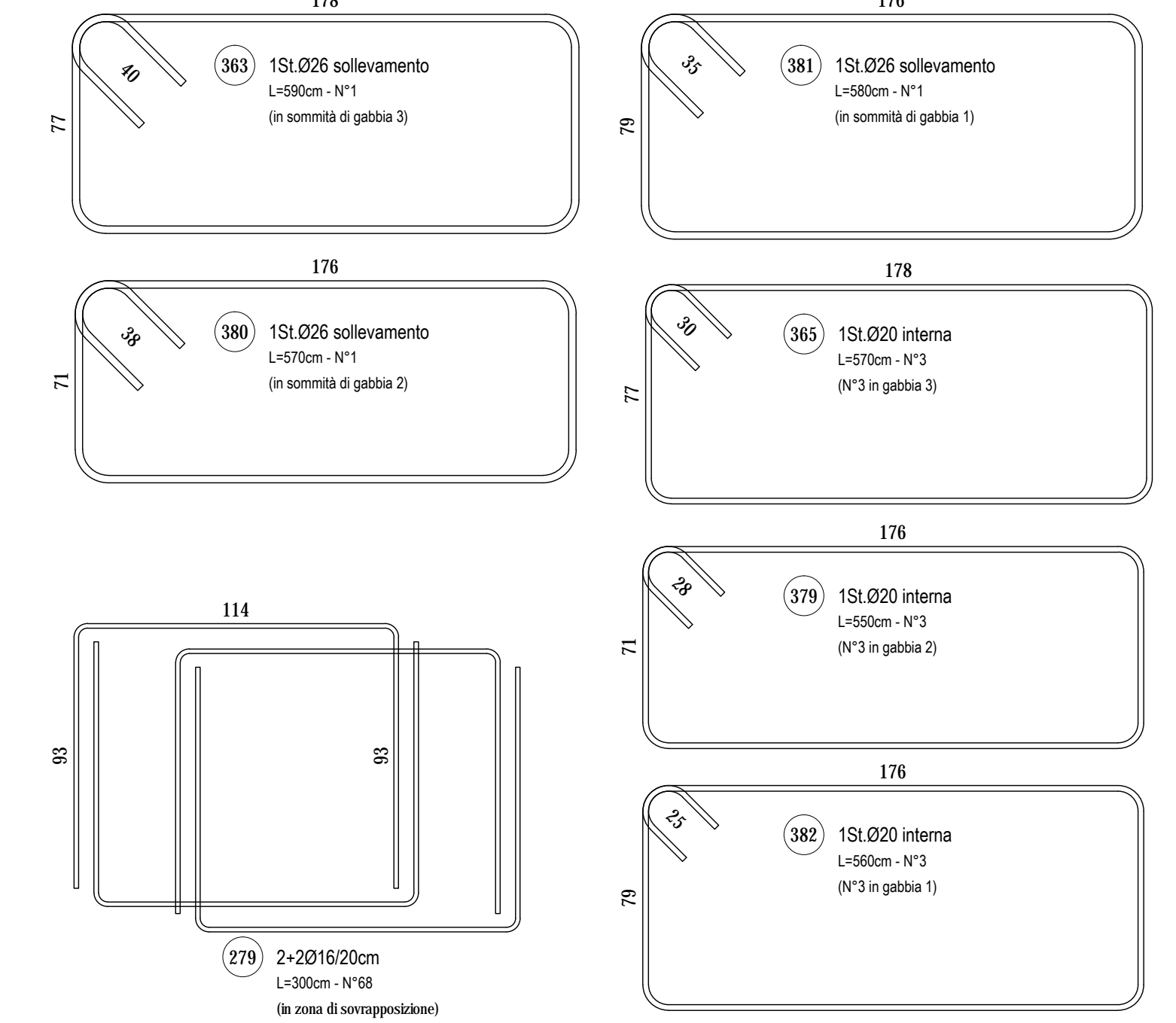
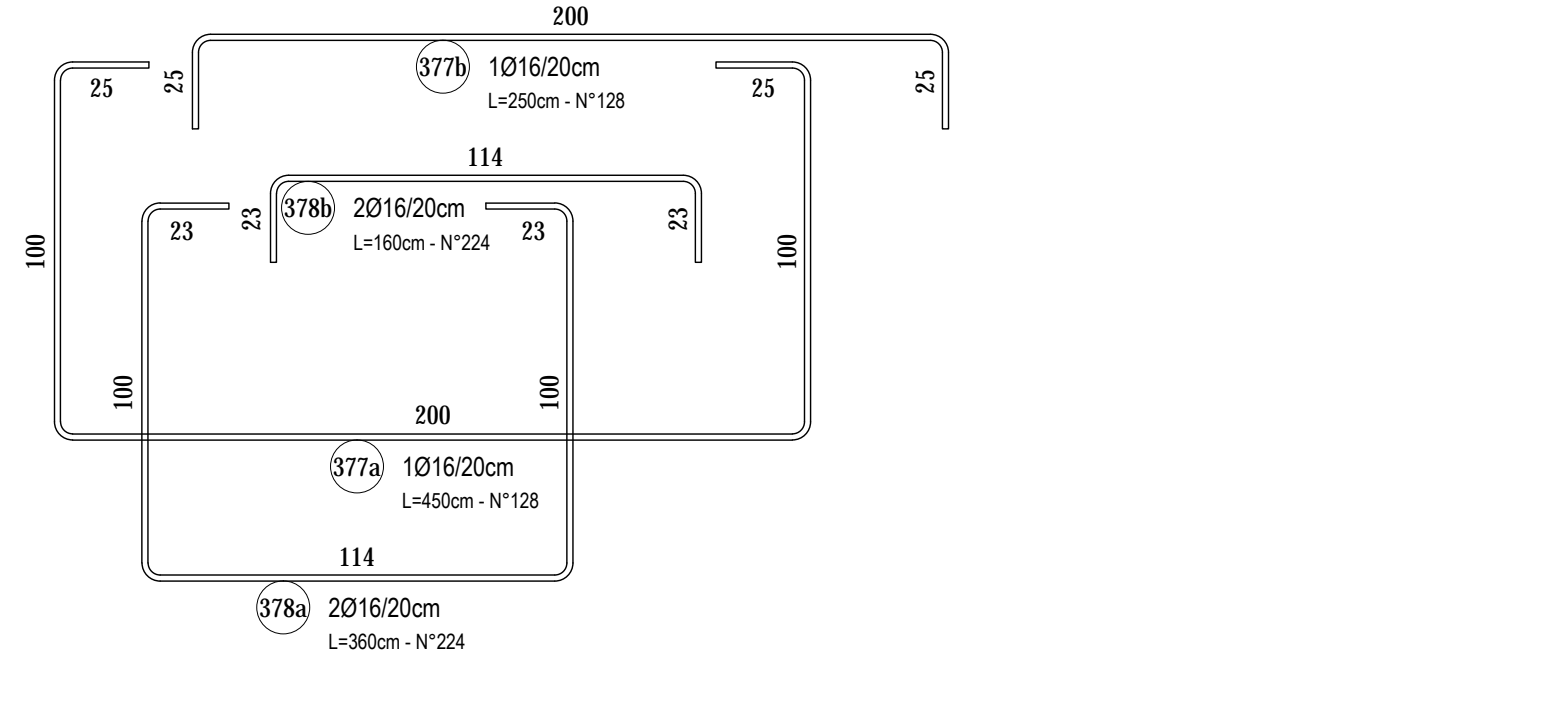
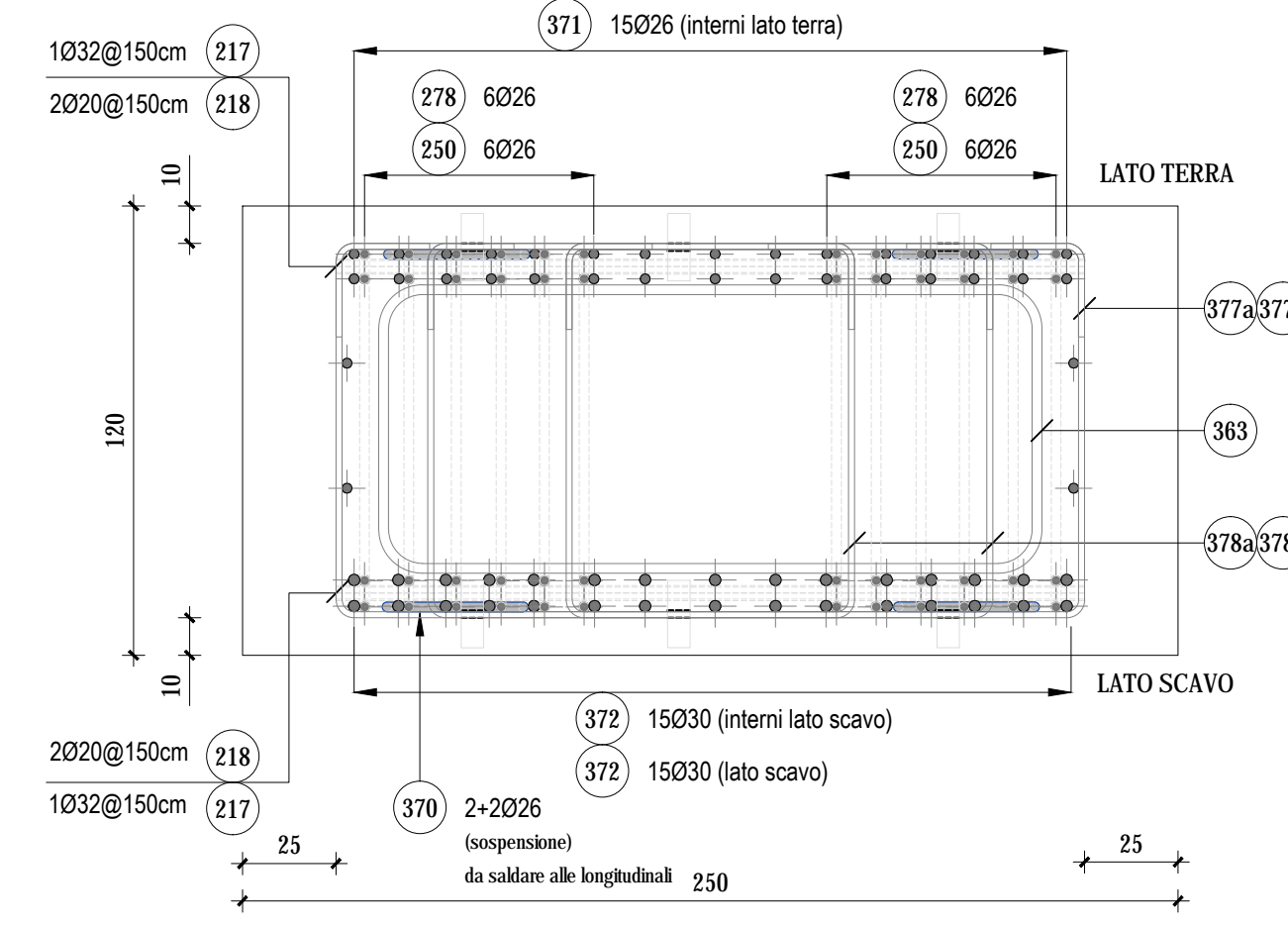
VISTA LATO SCAVO

SCALA 1:100



SEZIONE A-A (GABBIA 3)

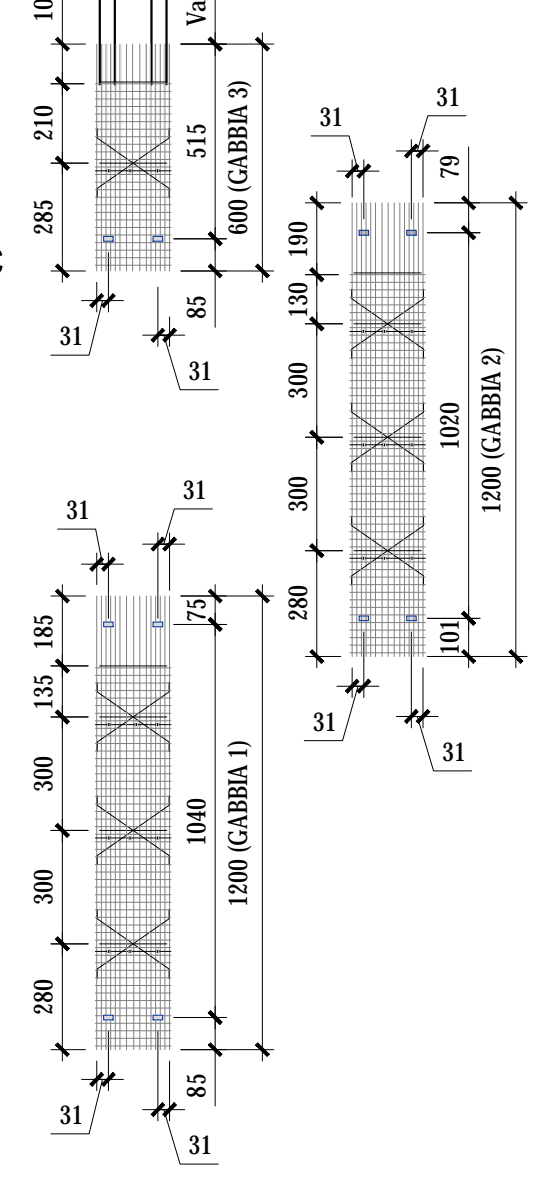
SCALA 1:20



LAYOUT GABBIE

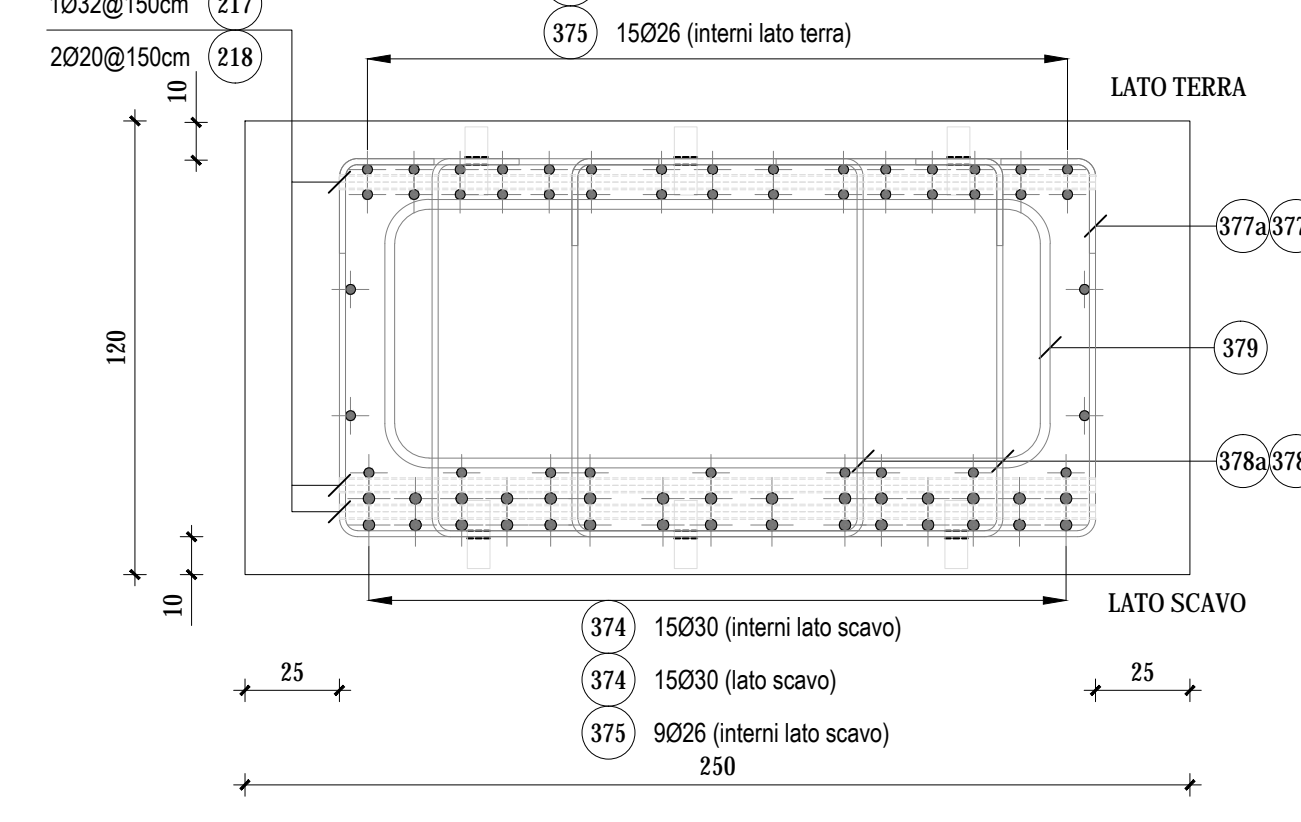
VISTA LATO TERRA

SCALA 1:200



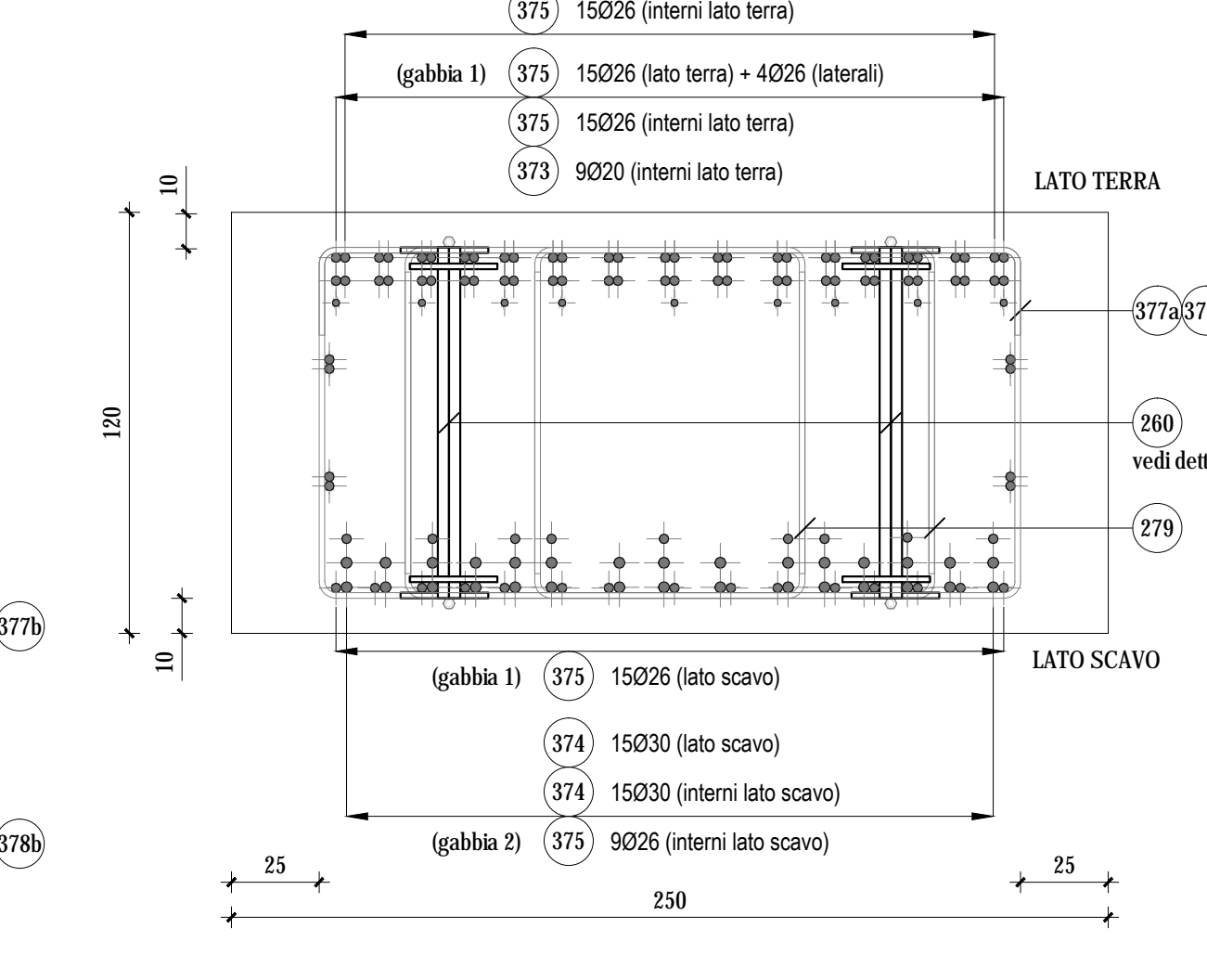
SEZIONE B-B (GABBIA 2)

SCALA 1:20



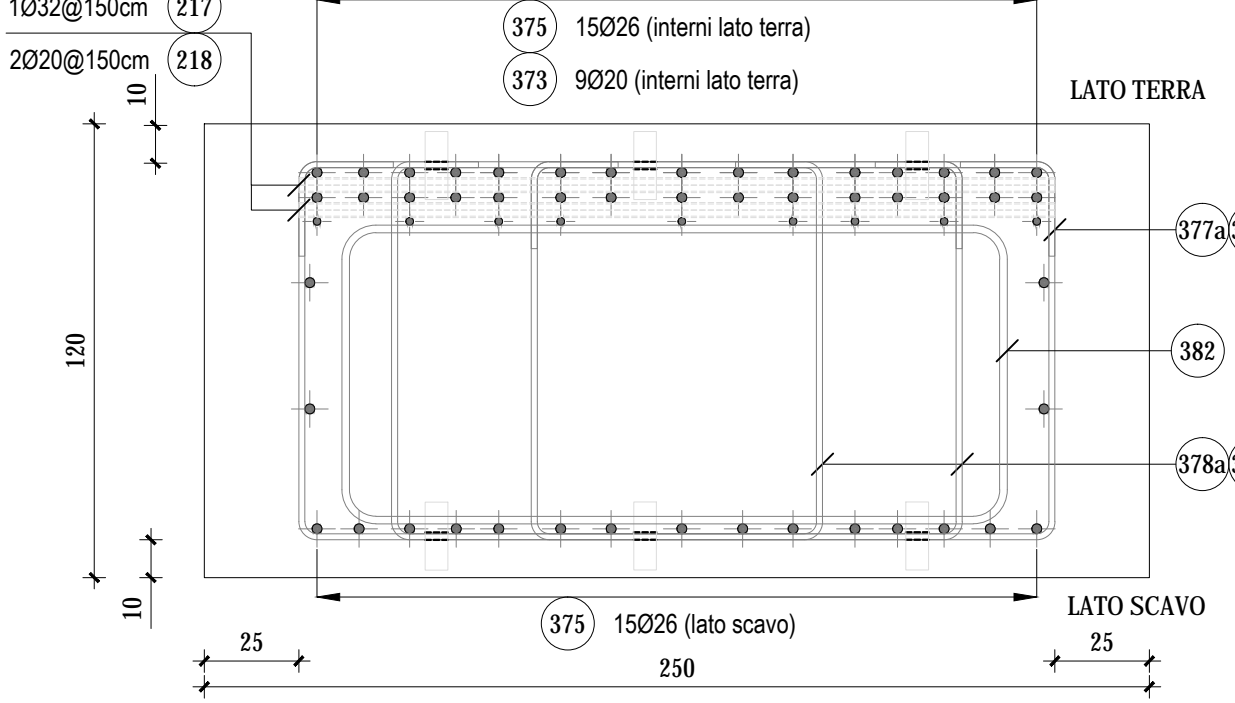
SEZIONE C-C (SOVRAPPOSIZIONE FRA GABBIA 1 E GABBIA 2)

SCALA 1:20



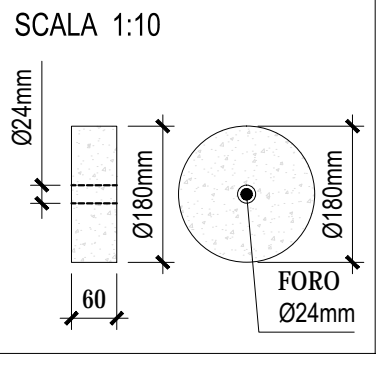
SEZIONE D-D (GABBIA 1)

SCALA 1:20



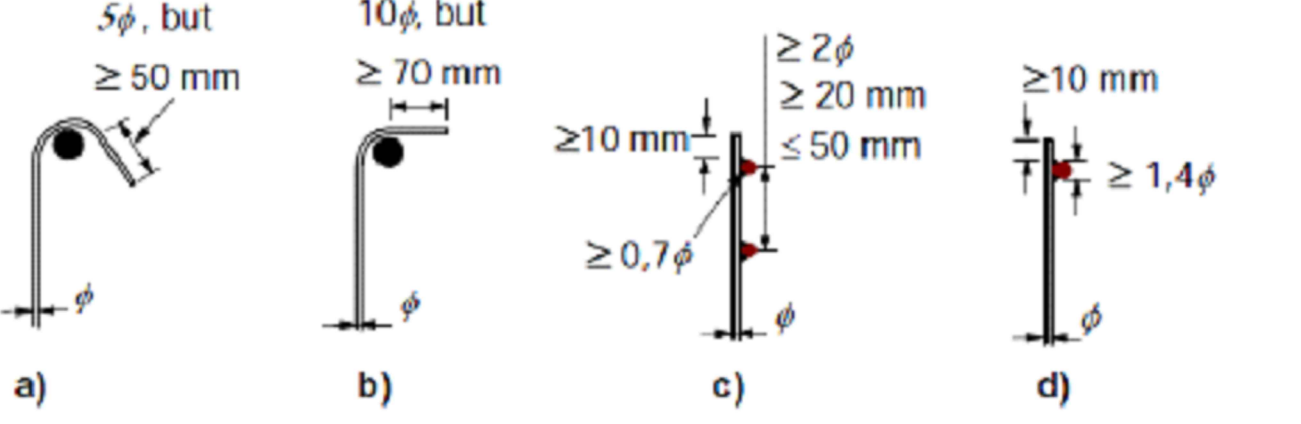
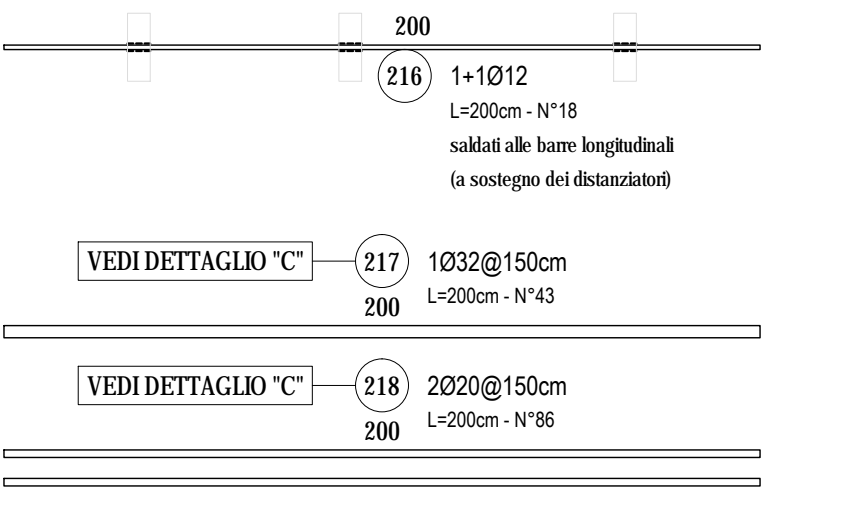
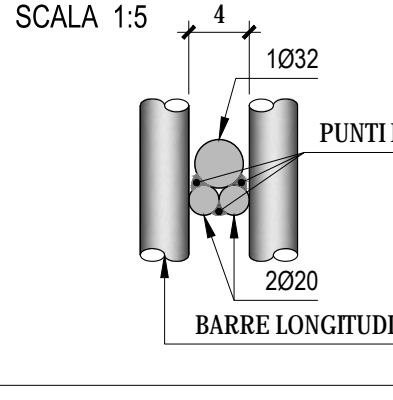
DETTAGLIO "B" DISTANZIATORE

SCALA 1:10



DETTAGLIO "C" BARRE SEPARATRICI

SCALA 1:5



Note: For c) and d) the cover should not be less than either 3φ or 50 mm.

Figure 8.5: Anchorage of links

Posizione	Diametro (mm)	Quantità (n°)	Lunghezza (m)		Peso Unitario (kg/m)	Peso Totale (kg)
			Lunghezza Totale (m)	Peso Totale (kg)		
216	12	18	2,00	36,00	0,888	31,97
217	32	43	2,00	86,00	6,313	542,92
217	20	86	2,00	172,00	2,466	424,15
221	16	28	3,00	84,00	1,578	132,55
250	26	12	6,00	72,00	4,168	300,10
260	32	8	1,00	8,00	6,313	50,50
261	16	28	2,10	58,80	1,578	92,79
278	26	12	5,90	70,80	4,168	295,09
279	16	68	3,00	204,00	1,578	321,91
363	26	1	5,90	5,90	4,168	24,59
365	20	3	5,70	17,10	2,466	42,17
370	26	4	5,00	20,00	4,168	83,36
371	26	34	6,00	204,00	4,168	850,27
372	30	30	6,00	180,00	5,549	998,82
373	20	9	12,00	108,00	2,466	266,33
374	30	30	12,00	360,00	5,549	1697,64
375	26	92	12,00	1104,00	4,168	4601,47
377a	16	128	4,50	576,00	1,578	908,93
377b	16	128	2,50	320,00	1,578	504,96
378a	16	224	3,60	806,40	1,578	1272,50
378b	16	224	1,60	358,40	1,578	565,56
379	20	3	5,50	16,50	2,466	40,69
380	26	1	5,70	5,70	4,168	23,76
381	26	1	5,80	5,80	4,168	24,17
382	20	3	5,60	16,80	2,466	41,43
TOT. Kg						14438,63

TABELLA MATERIALI	
CALCESTRUZZO PER DIAFRAMMI IN C.A.	Rck = 30 MPa
ACCIAIO PER C.A.	B 450 C fyk >= 450 MPa Copriferrò minimo 75 mm

NOTE GENERALI

- TUTTE LE MISURE SONO ESPRESSE IN cm TRANNE DOVE ESPRESSAMENTE INDICATO
- TUTTE LE MISURE DEVONO ESSERE VERIFICATE DAL COSTRUTTORE PRIMA DELL'ESECUZIONE DELLE OPERE

ANAS S.p.A.
Direzione Progettazione e Realizzazione Lavori

VARIANTE ALLA S.S.1 AURELIA (AURELIA BIS)
VIABILITA' DI ACCESSO ALL' HUB PORTUALE DI LA SPEZIA
INTERCONNESSIONE TRA I CASELLI DELLA A-12 E IL PORTO DI LA SPEZIA
3° LOTTO TRA FELETTINO E IL RACCORDO AUTOSTRADALE

PROGETTO ESECUTIVO DI STRALCIO E COMPLETAMENTO C - 3° TRATTO

PROGETTO ESECUTIVO **GE265**

Shaping a Better Energy Future

Engineering & Construction

INGEGNERIA DI PROGETTAZIONE

VISTO: IL RESPONSABILE DEL PROCEDIMENTO	RESPONSABILE DELL'INTEGRAZIONE DELLE PRESTAZIONI SPECIALISTICHE	PROGETTISTA SPECIALISTA	IL COORDINATORE DELLA SICUREZZA IN FASE DI PROGETTAZIONE
Ing. Fabrizio CARDONE	Ing. Alessandro RODINO	Ing. Alessandro RODINO	Dot. Domenico TRIMBOLI

OPERE MAGGIORI
GALLERIE NATURALI
GALLERIA NATURALE LE FORNACI I
GALLERIA ARTIFICIALE SUD
ARMATURA DIAFRAMMI - PANNELLO PRIMARIO TIPO N1

CODICE PROGETTO	NOME FILE	REVISIONE	SCALA:
DPGE0265	0000_P00GN04STRAR09_B	B	VARIE

C					
B	REVISIONE A SEGUITO ISTRUTTORIA ANAS	Dicembre 2021	G. Naretto	M. Barale	A. Rodino
A	EMISSIONE A SEGUITO ISTRUTTORIA ANAS	Ottobre 2021	G. Naretto	M. Barale	A. Rodino
REV.	DESCRIZIONE	DATA	REDATTO	VERIFICATO	APPROVATO