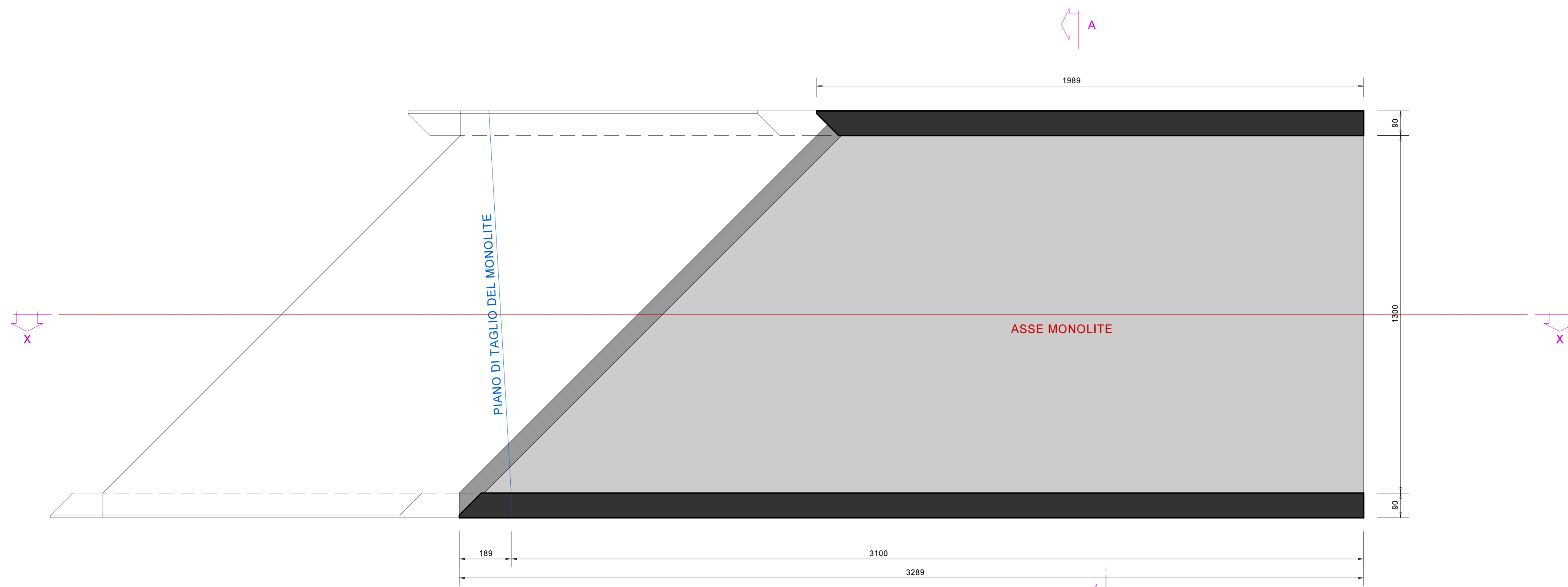
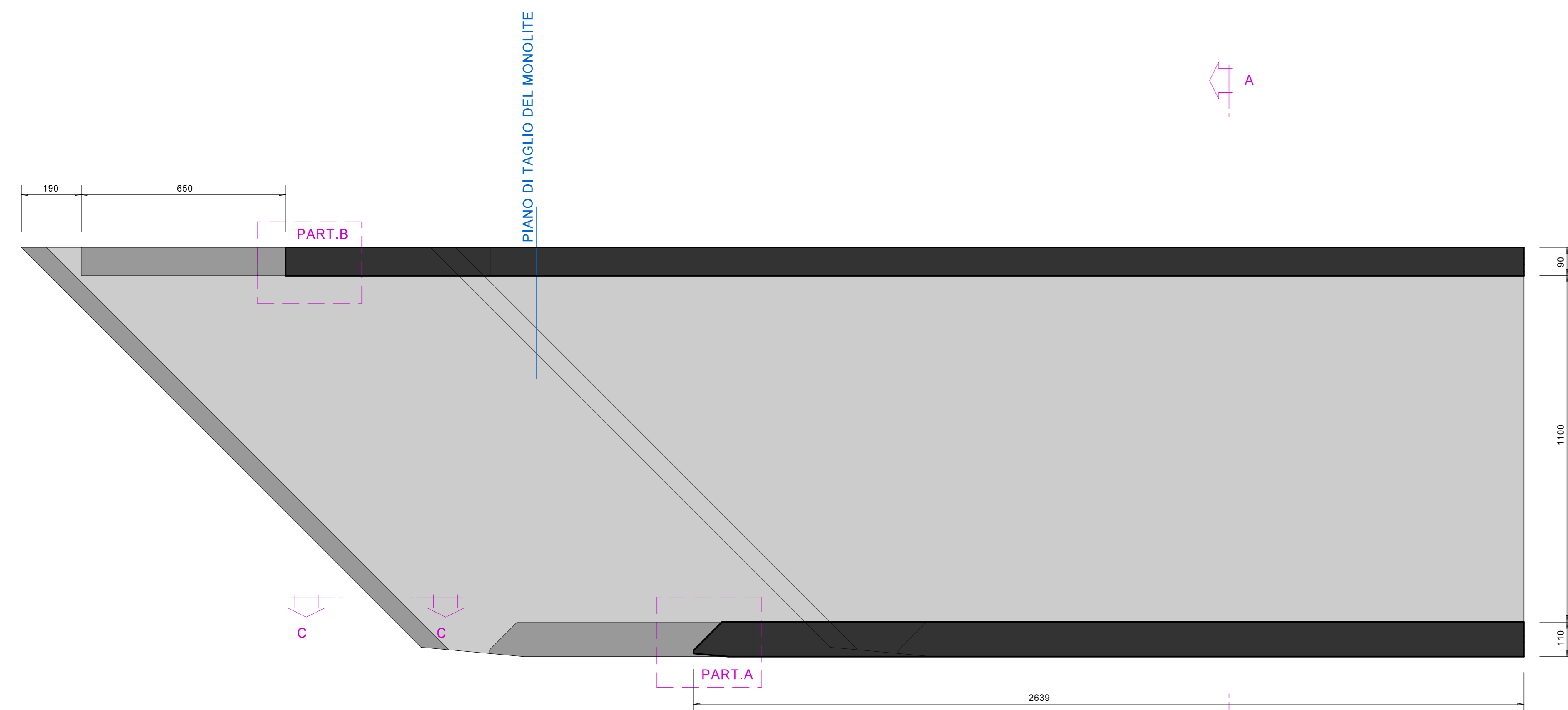


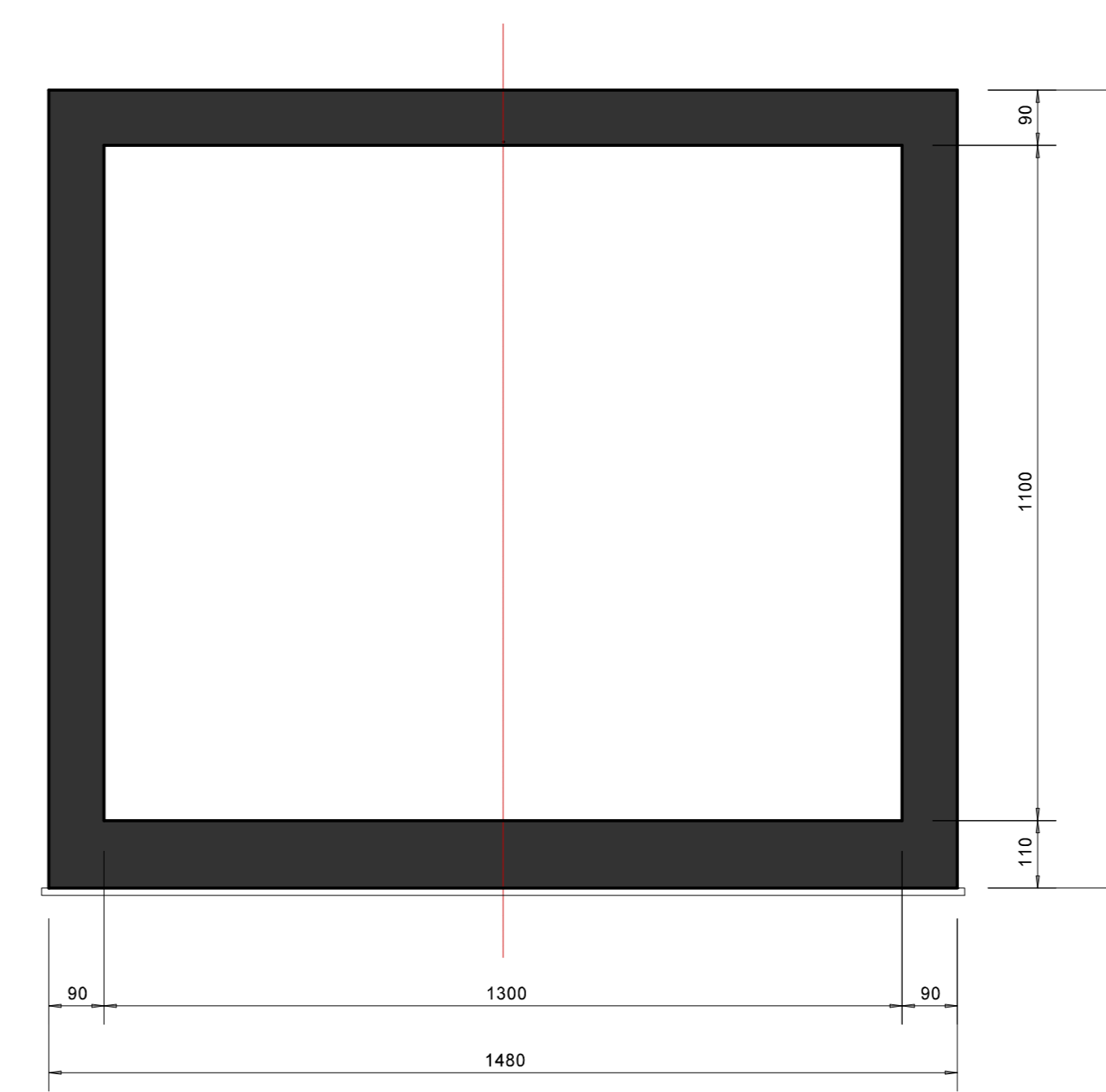
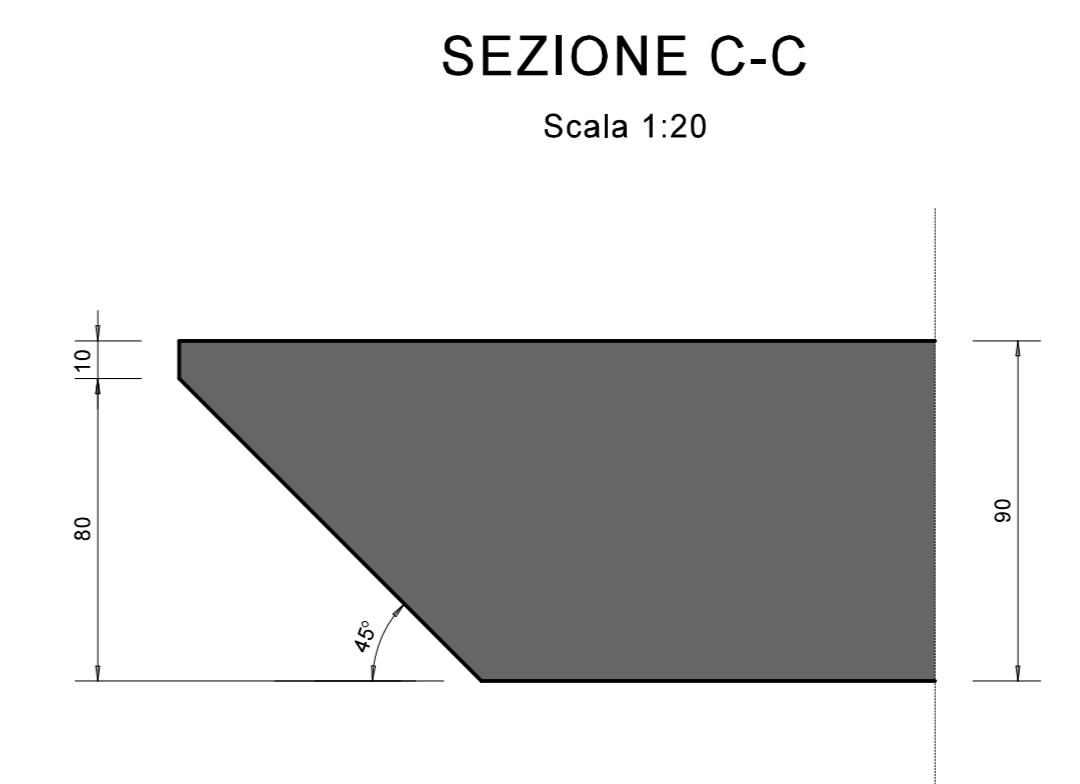
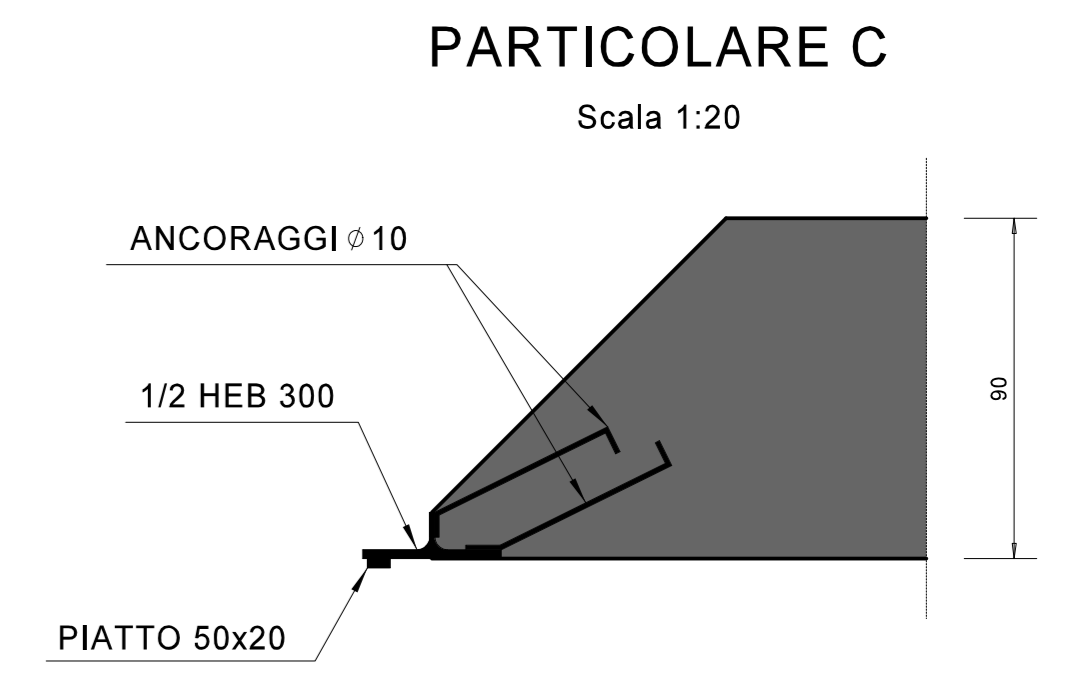
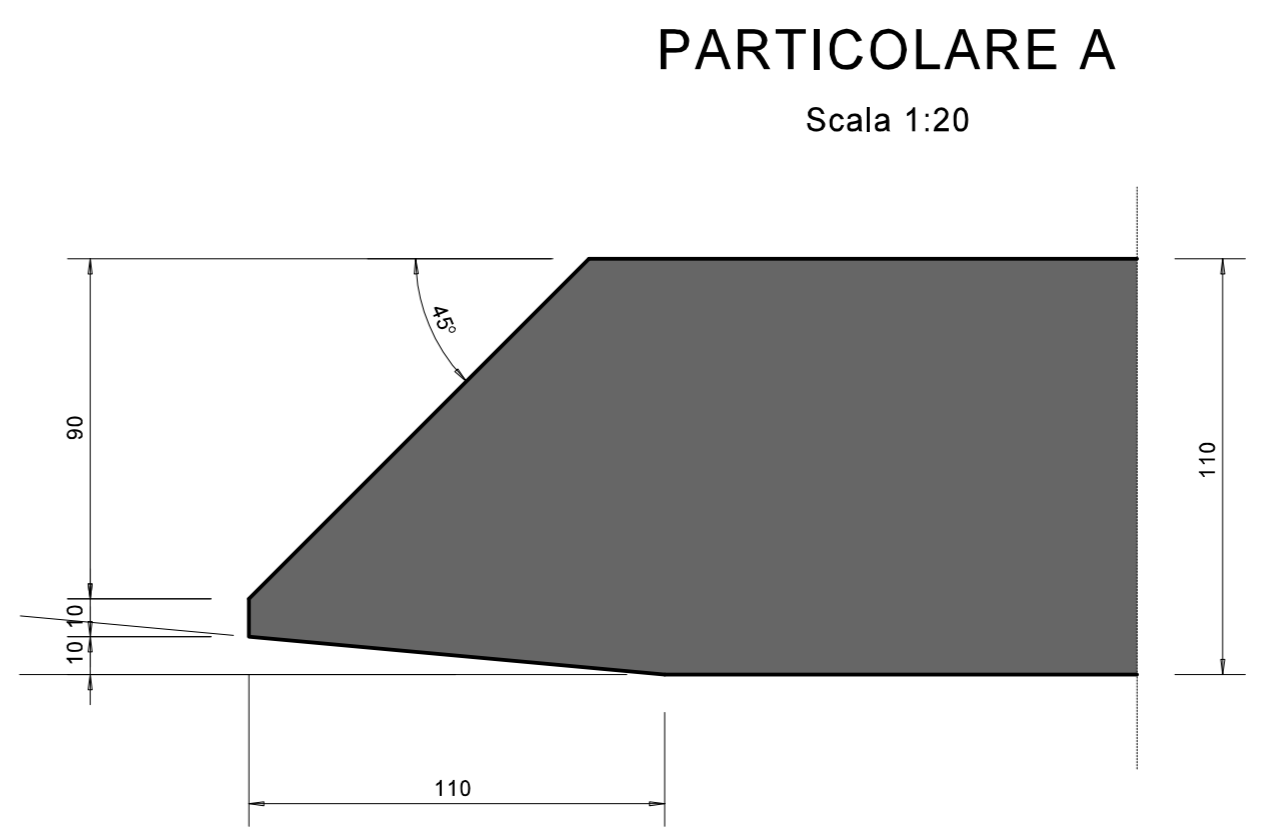
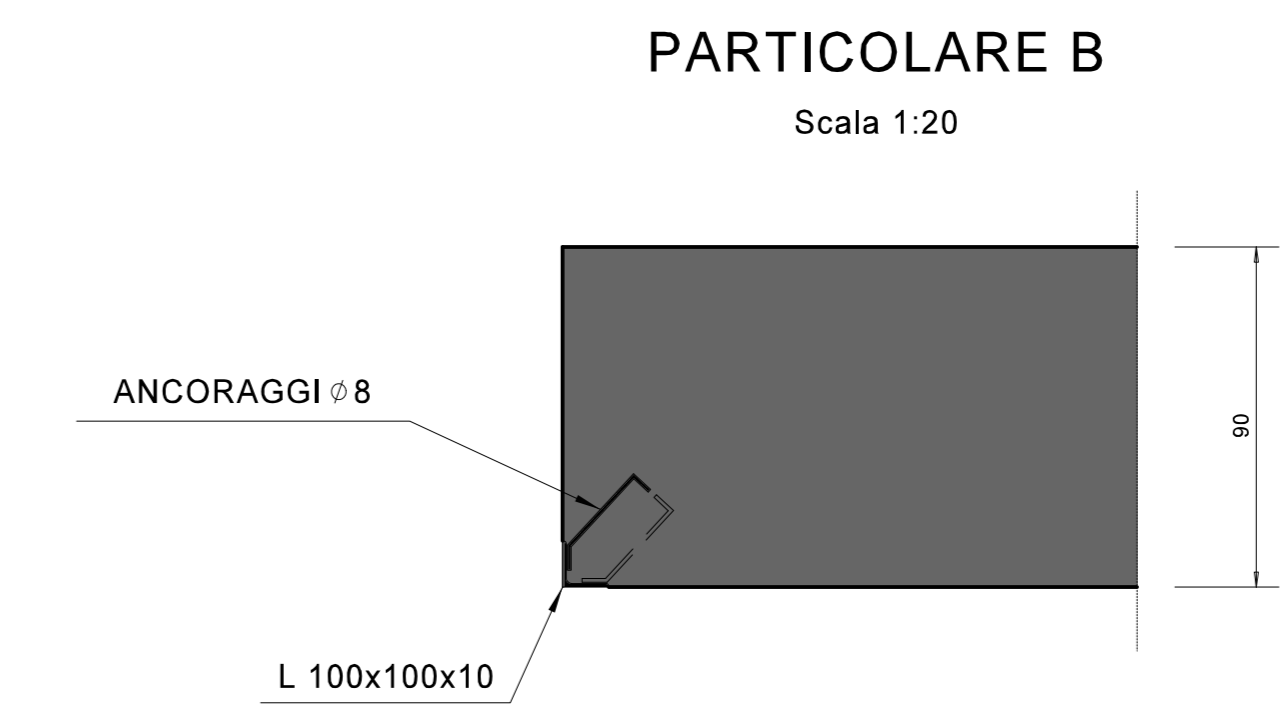
PIANTA COPERTURA  
Scala 1:100



PIANTA FONDAZIONE  
Scala 1:100



SEZIONE LONGITUDINALE X-X  
Scala 1:100



SEZIONE TRASVERSALE A-A  
Scala 1:100

**ANAS S.p.A.**  
Direzione Progettazione e Realizzazione Lavori

VARIANTE ALLA S.S.1 AURELIA (AURELIA BIS)  
VIABILITA' DI ACCESSO ALL' HUB PORTUALE DI LA SPEZIA  
INTERCONNESSIONE TRA I CASELLI DELLA A-12 E IL PORTO DI LA SPEZIA  
3° LOTTO TRA FELETTINO E IL RACCORDO AUTOSTRADALE

PROGETTO ESECUTIVO DI STRALCIO E COMPLETAMENTO C - 3° TRATTO

**PROGETTO ESECUTIVO** | GE265

VISTO IL RESPONSABILE DEL PROCEDIMENTO	RESPONSABILE DELL'INTEGRAZIONE DELLE PRESTAZIONI SPECIALISTICHE	PROGETTISTA SPECIALISTA	IL COORDINATORE DELLA SICUREZZA IN FASE DI PROGETTAZIONE
Ing. Fabrizio CARSONE	Ing. Alessandro RODINO	Ing. Alessandro RODINO	Dott. Domenico TRIMICCI

**OPERE MAGGIORI**  
GALLERIE NATURALI  
GALLERIA NATURALE LE FORNACI I  
GALLERIA ARTIFICIALE SUD  
CARPENTERIA GENERALE DEL MONOLITE

CODICE PROGETTO	NOME FILE	REVISIONE	SCALA
DPGE0265	0000_P0004STRCP17_A	A	VARIE

PROGETTO	LIV. PROG. N. PROG.	CODICE ELAB.	PROGETTO	REVISIONE	SCALA
DPGE0265	E 20	P00GN04	STR/CP/17	A	VARIE

A	EMMISSIONE A SEGUITO ISTRUTTORIA ANAS	Ottobre 2021	G. Naretto	M. Barale	A. Rodino
REV.	DESCRIZIONE	DATA	REDATTO	VERIFICATO	APPROVATO