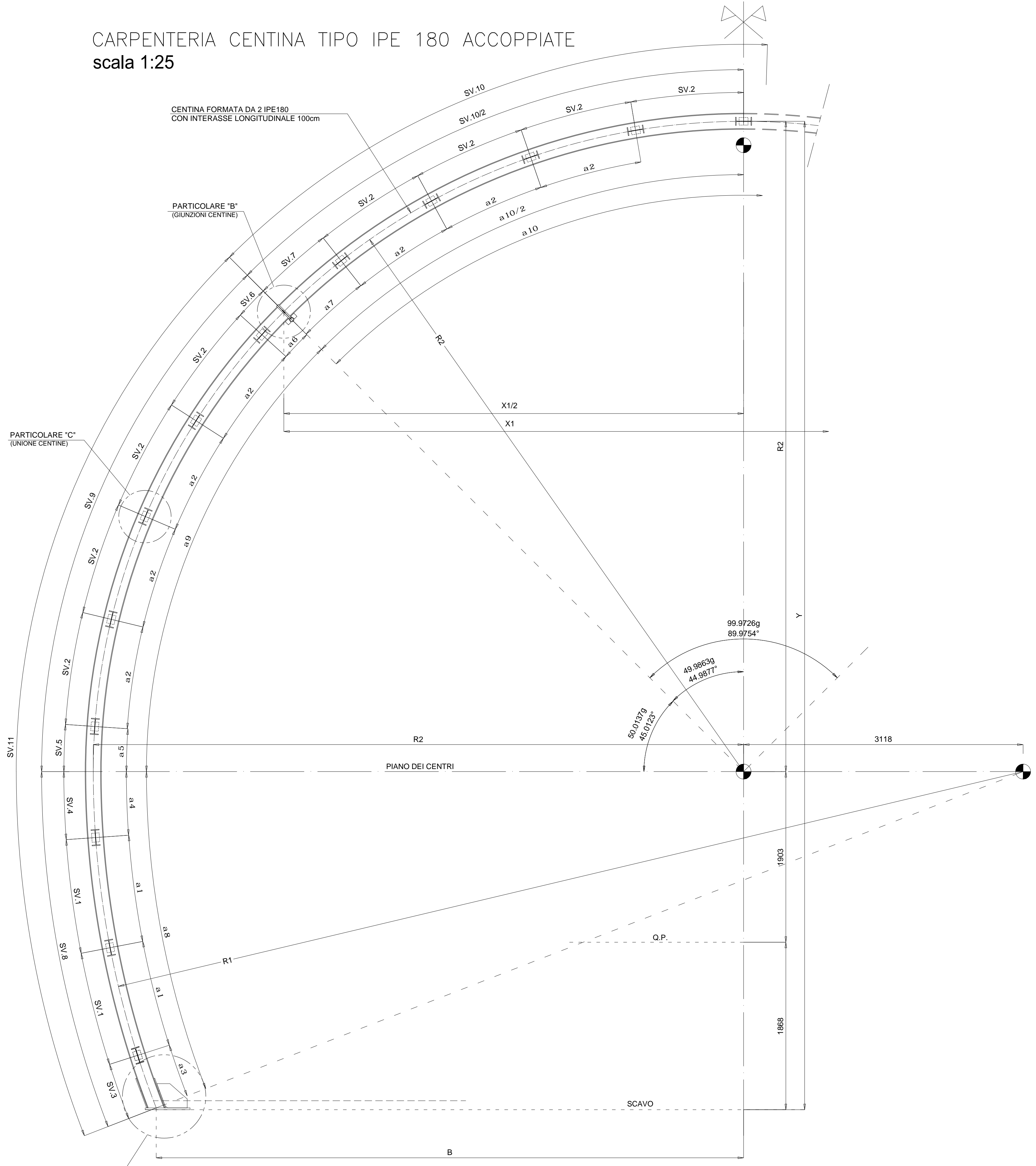
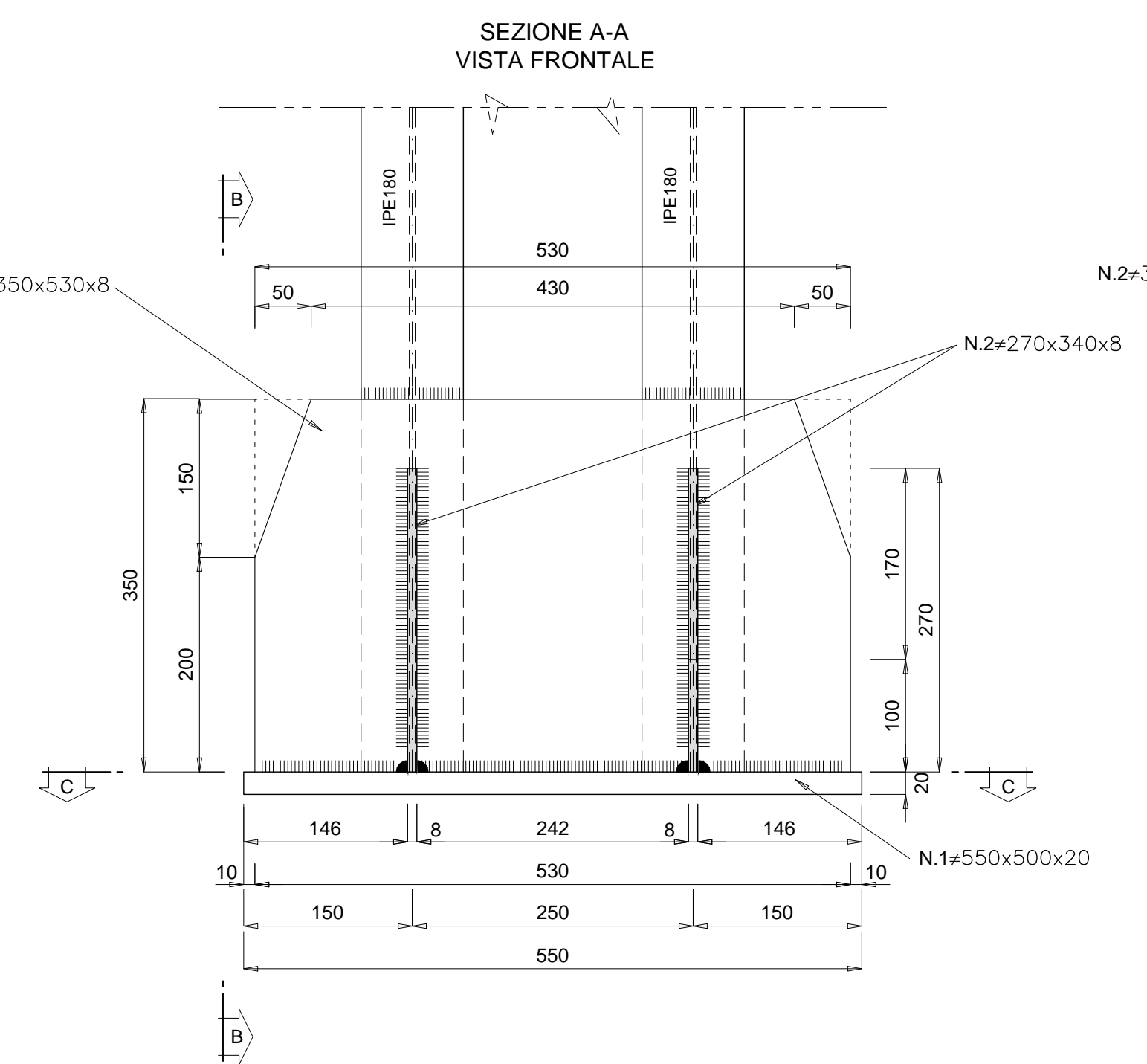


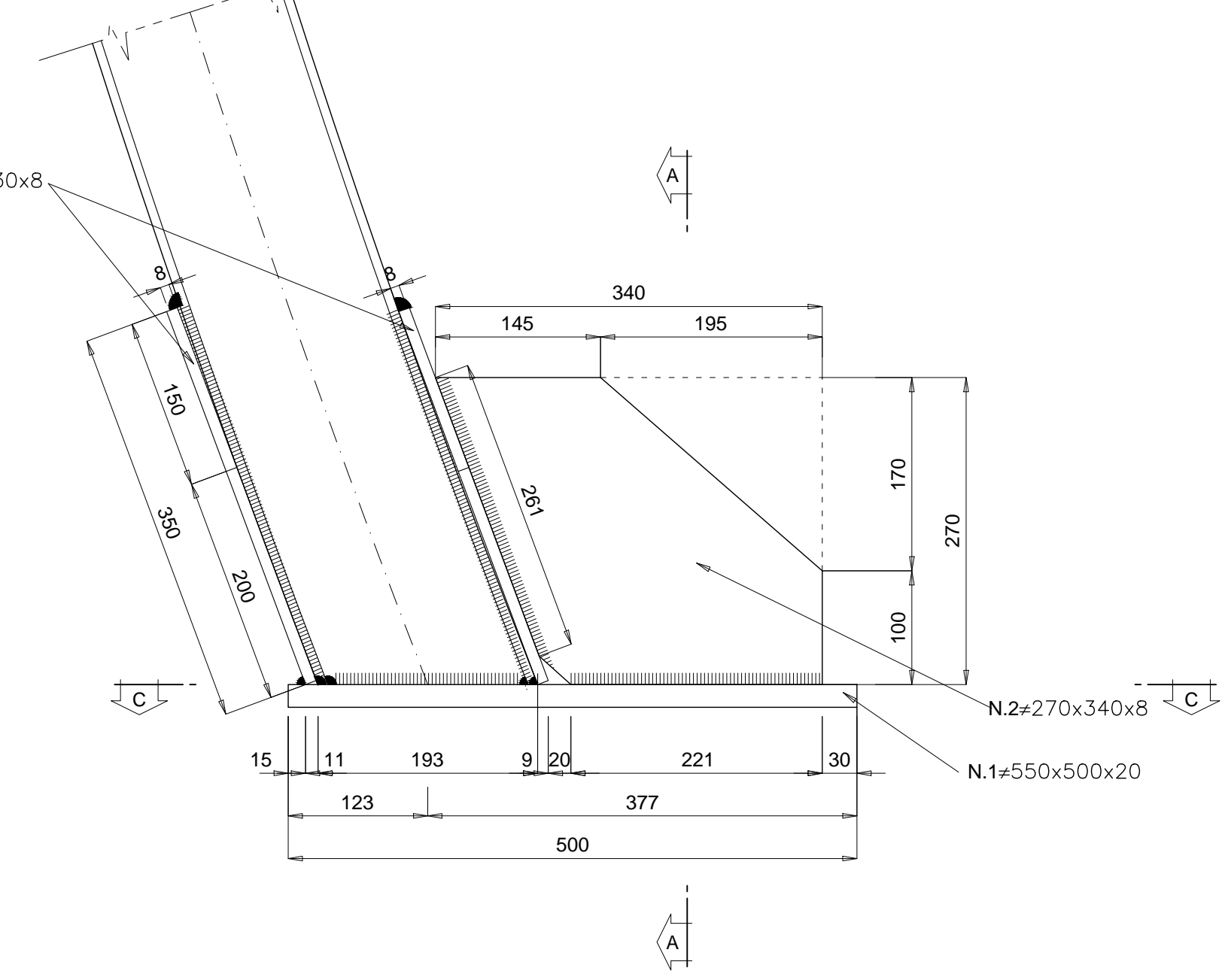
CARPENTERIA CENTINA TIPO IPE 180 ACCOPPIATE
scala 1:25



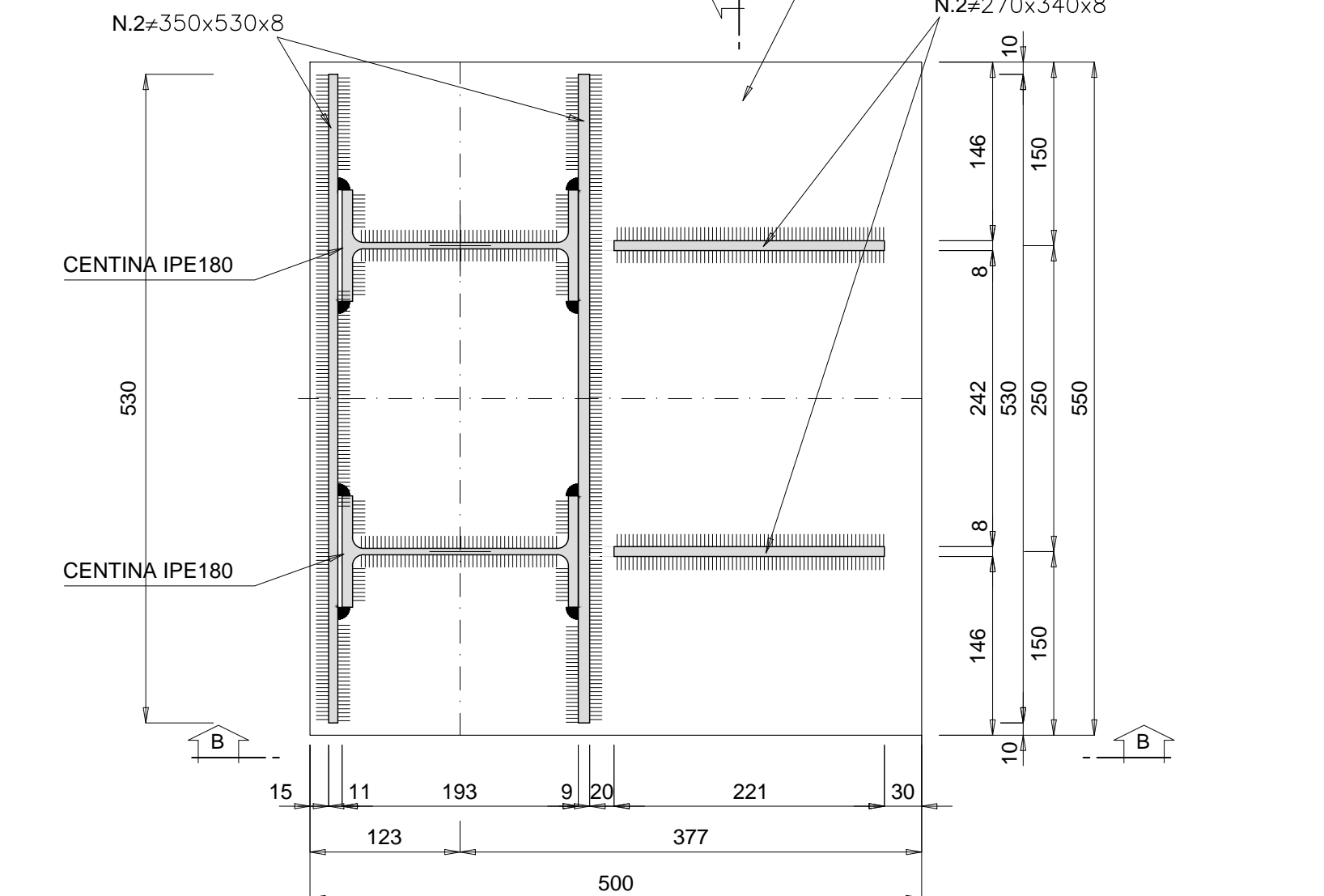
PARTICOLARE "A" scala 1:5
PIEDE CENTINE



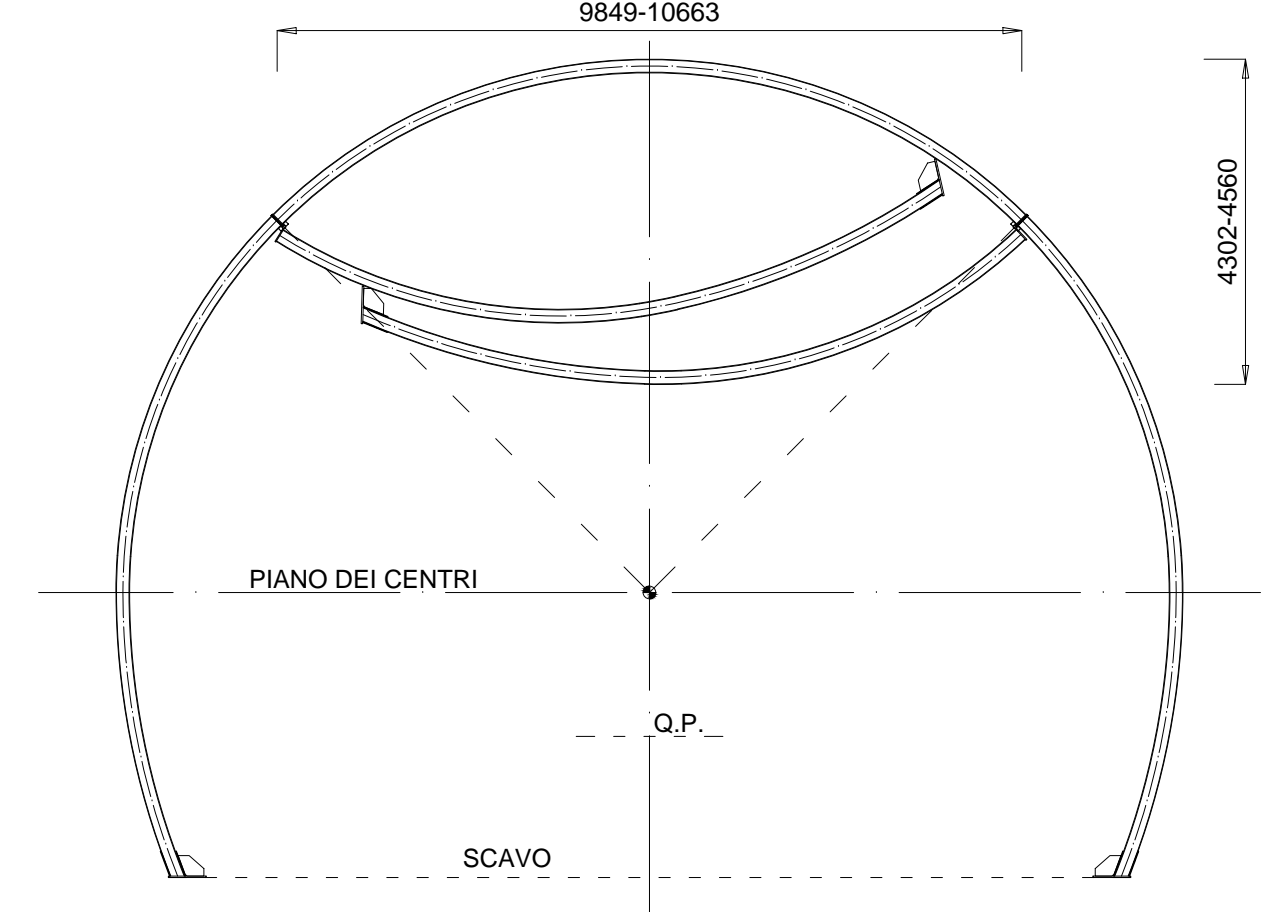
SEZIONE B-B
VISTA LATERALE



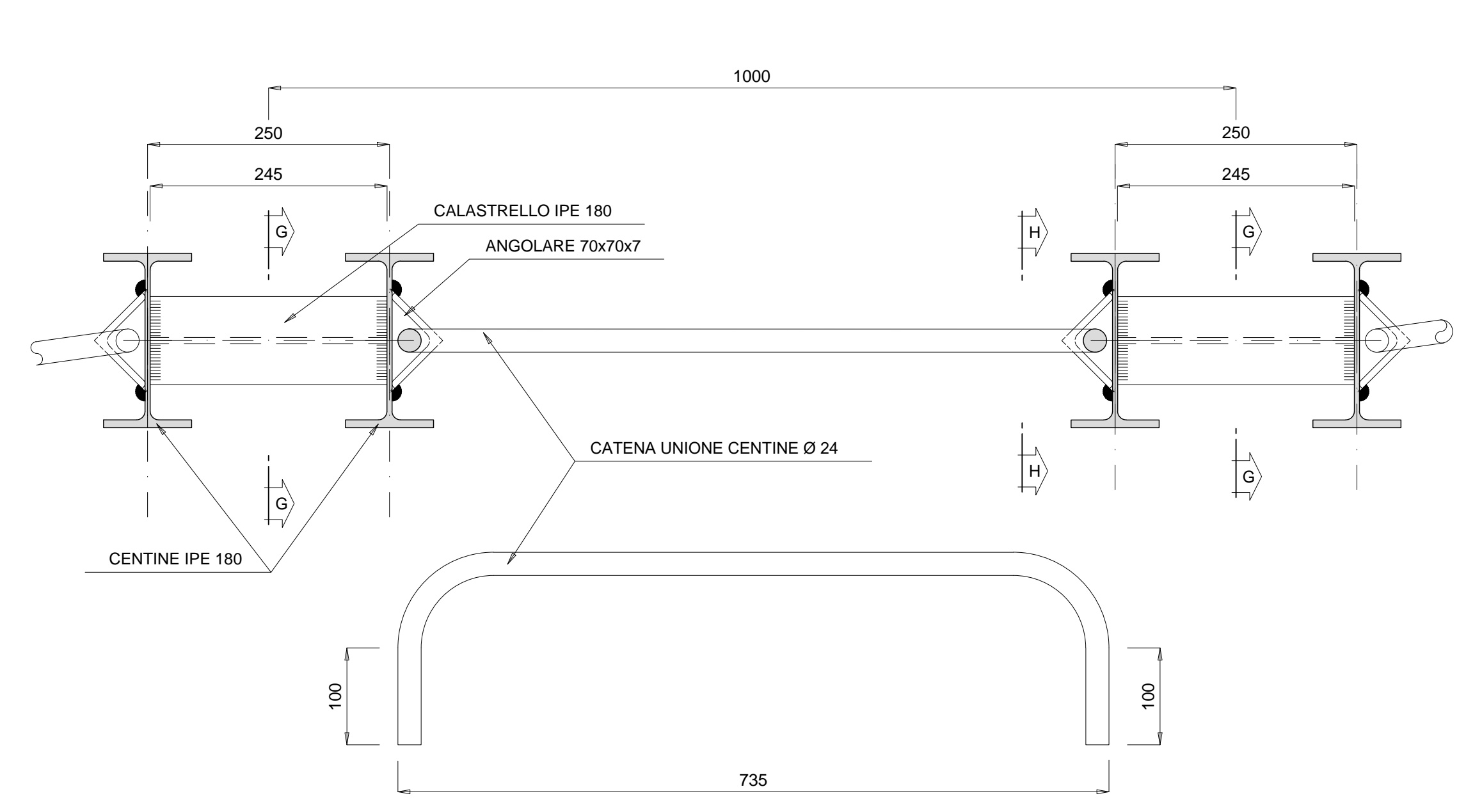
SEZIONE C-C
PIANTA



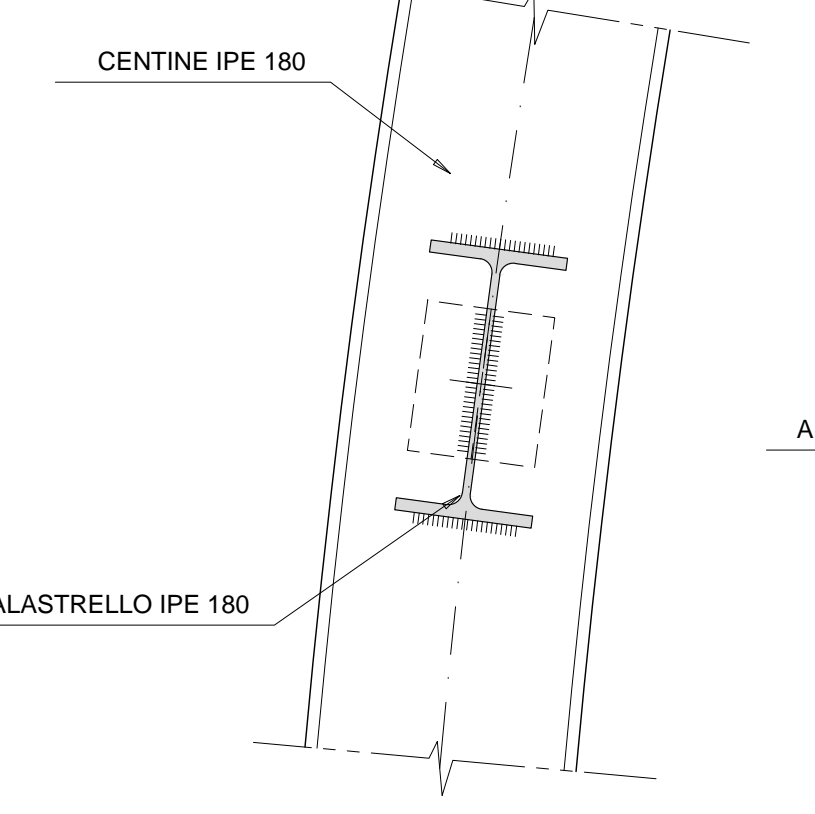
SCHEMA PIEGATURA CENTINE PER TRASPORTO
scala 1:100



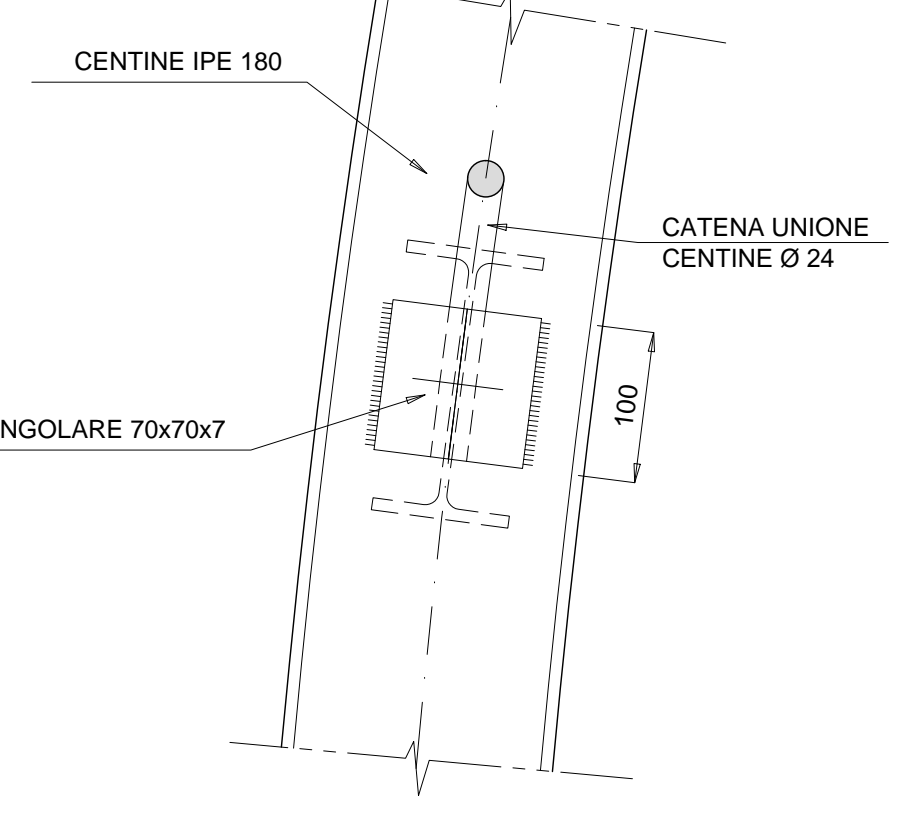
PARTICOLARE "C" scala 1:5
UNIONE CENTINE



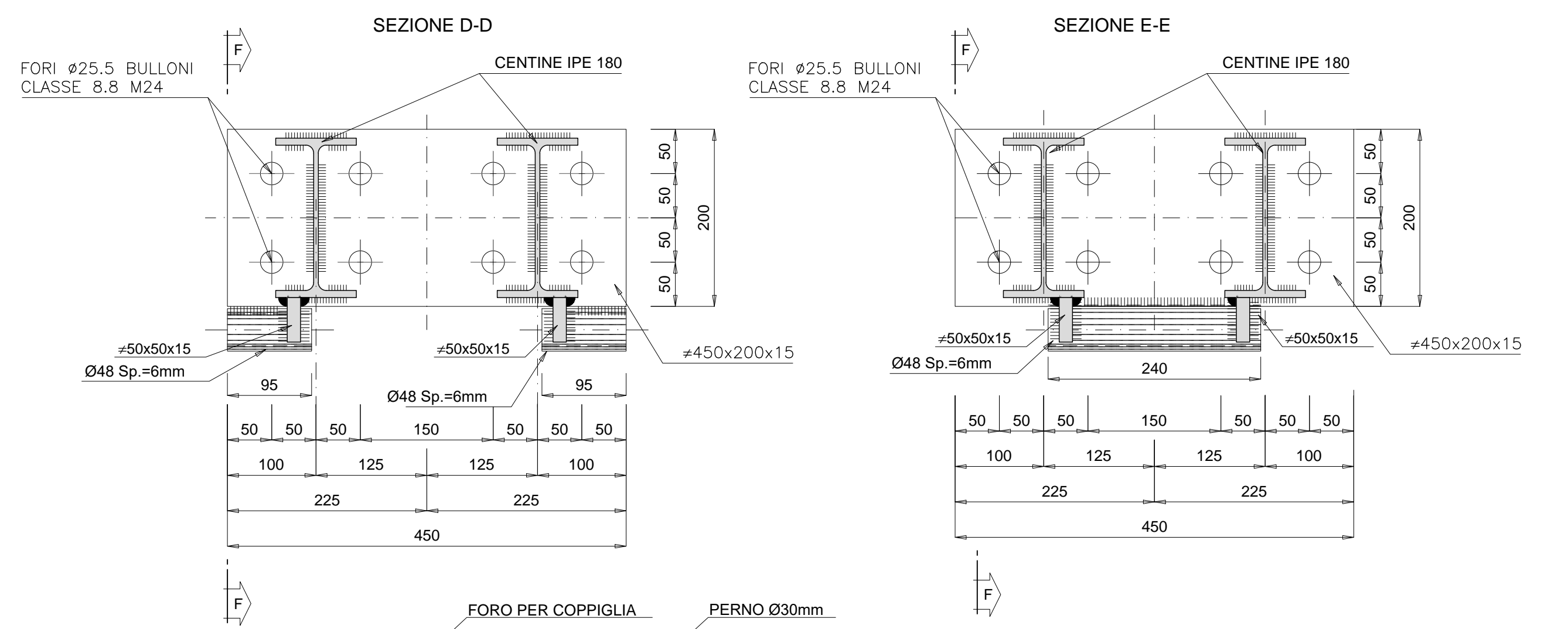
SEZ. G-G



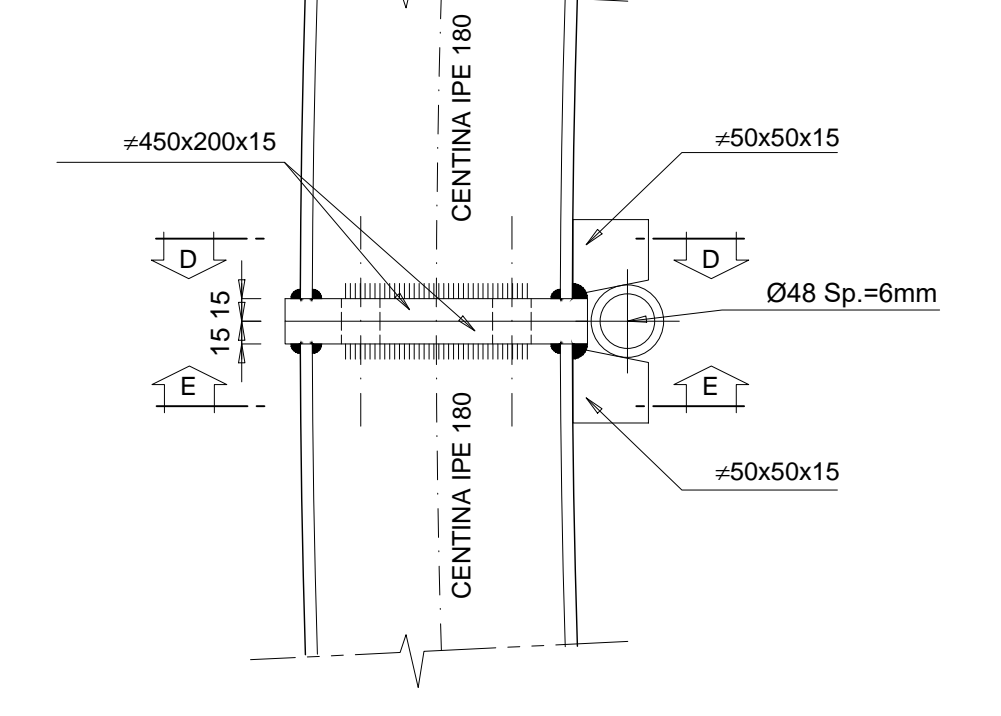
SEZ. H-H



PARTICOLARE "B" scala 1:5
PIASTRE DI GIUNZIONE



SEZIONE F-F



CARATTERISTICHE DEI MATERIALI

ACCIAIO DI CARPENTERIA	
- S275JR	
- ACCIAIO CATENE CENTINE	B450C
- BULLONI PIASTRE UNIONE CENTINE	Classe 8.8

NOTA: L'INTERASSE DELLE CENTINE POTRA' SUBIRE UNA VARIAZIONE PARI A ±20% IN BASE ALLE CARATTERISTICHE DELL'AMMASSO RISCOINTRATE

ANAS S.p.A.
Direzione Progettazione e Realizzazione Lavori

VARIANTE ALLA S.S.1 AURELIA (AURELIA BIS)
VIABILITA' DI ACCESSO ALL' HUB PORTUALE DI LA SPEZIA
INTERCONNESSIONE TRA I CASELLI DELLA A-12 E IL PORTO DI LA SPEZIA
3° LOTTO TRA FELETTINO E IL RACCORDO AUTOSTRADALE

PROGETTO ESECUTIVO DI STRALCIO E COMPLETAMENTO C - 3° TRATTO
PROGETTO ESECUTIVO GE265

CESI Direzione e Servizi Tecnici
TECHINT Engineering & Construction
ICEAC Ing. Cesare Ceccarelli

VISTO IL RESPONSABILE DEL PROCEDIMENTO Ing. Fabrizio CARDONE	RESPONSABILE DELL'INTERAZIONE DELLE PRESTAZIONI SPECIALISTICHE Ing. Alessandro RODINO	PROGETTISTA SPECIALISTA Ing. Alessandro RODINO	IL COORDINATORE DELLA SICUREZZA IN FASE DI PROGETTAZIONE Dott. Domenico TRIMBOLI
---	--	---	---

OPERE MAGGIORI
GALLERIE NATURALI
GALLERIA NATURALE LE FORNACI I
GALLERIA ARTIFICIALE SUD
CARPENTERIA CENTINA SEZIONE TIPO B2'

CODICE PROGETTO DPGE0265	UV. PROG. N. PROG. E 20	NOME FILE 0000_P000G04STRCP18_A	REVISIONE A	SCALA VARIE
-----------------------------	----------------------------	------------------------------------	----------------	----------------

C				
B				
A	EMISSIONE A SEGUITO ISTRUTTORIA ANAS	Ottobre 2021	G. Naretto	M. Barale
REV.	DESCRIZIONE	DATA	REDATTO	VERIFICATO APPROVATO

RAGGIO R1	RAGGIO R2	SV.1	SV.2	SV.3	SV.4	SV.5	SV.6	SV.7	SV.8	SV.9	SV.10/2	SV.10	SV.11	α1	α2	α3	α4	α5	α6	α7	α8	α9	α10	α10/2	B	Y	X1/2	X1
R1042	R7325	1249	1222	598	741	509	358	864	3837	5755	5752	11503	9591	7.6122g	10.6198g	3.6461g	4.5193g	4.4219g	3.1128g	7.5072g	23.3897g	50.0137g	99.9726g	49.9863g	6629	11096	5179	10387