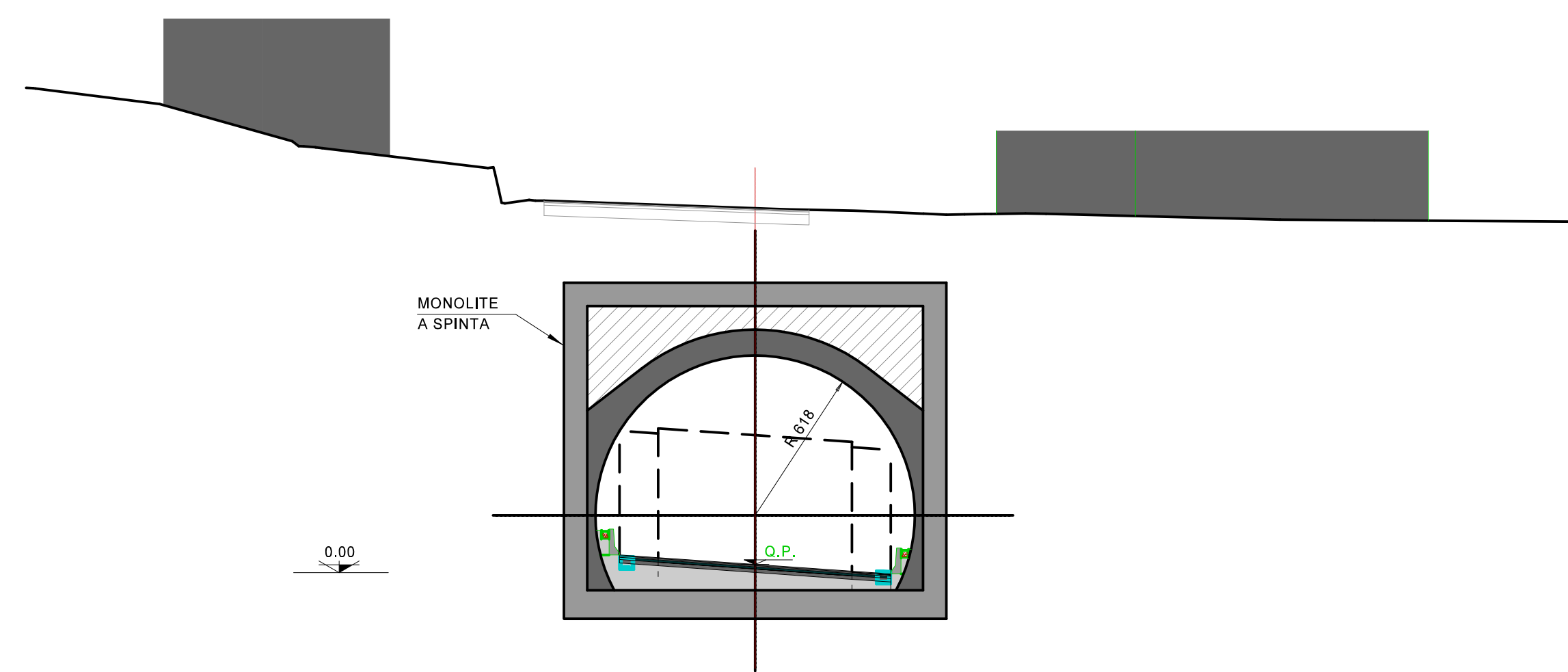
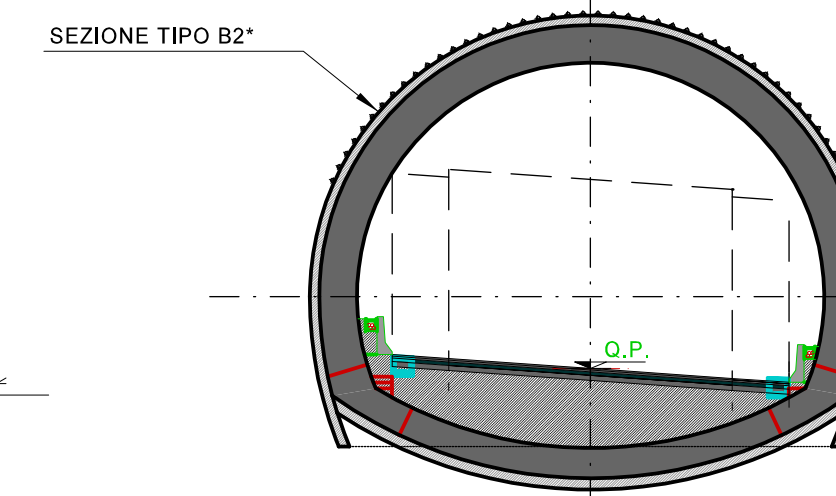
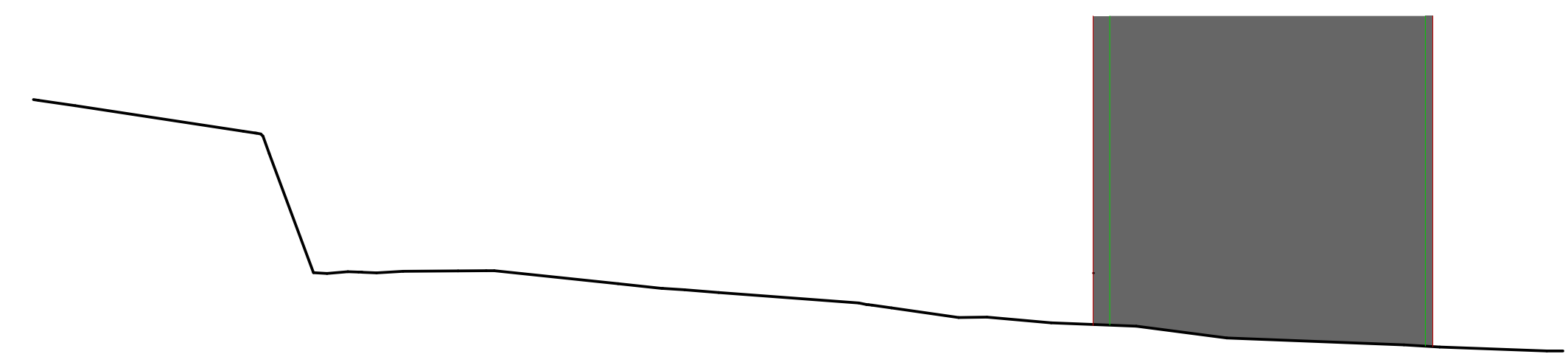


PLANIMETRIA ESEMPLIFICATIVA DELLE STRUTTURE DEFINITIVE

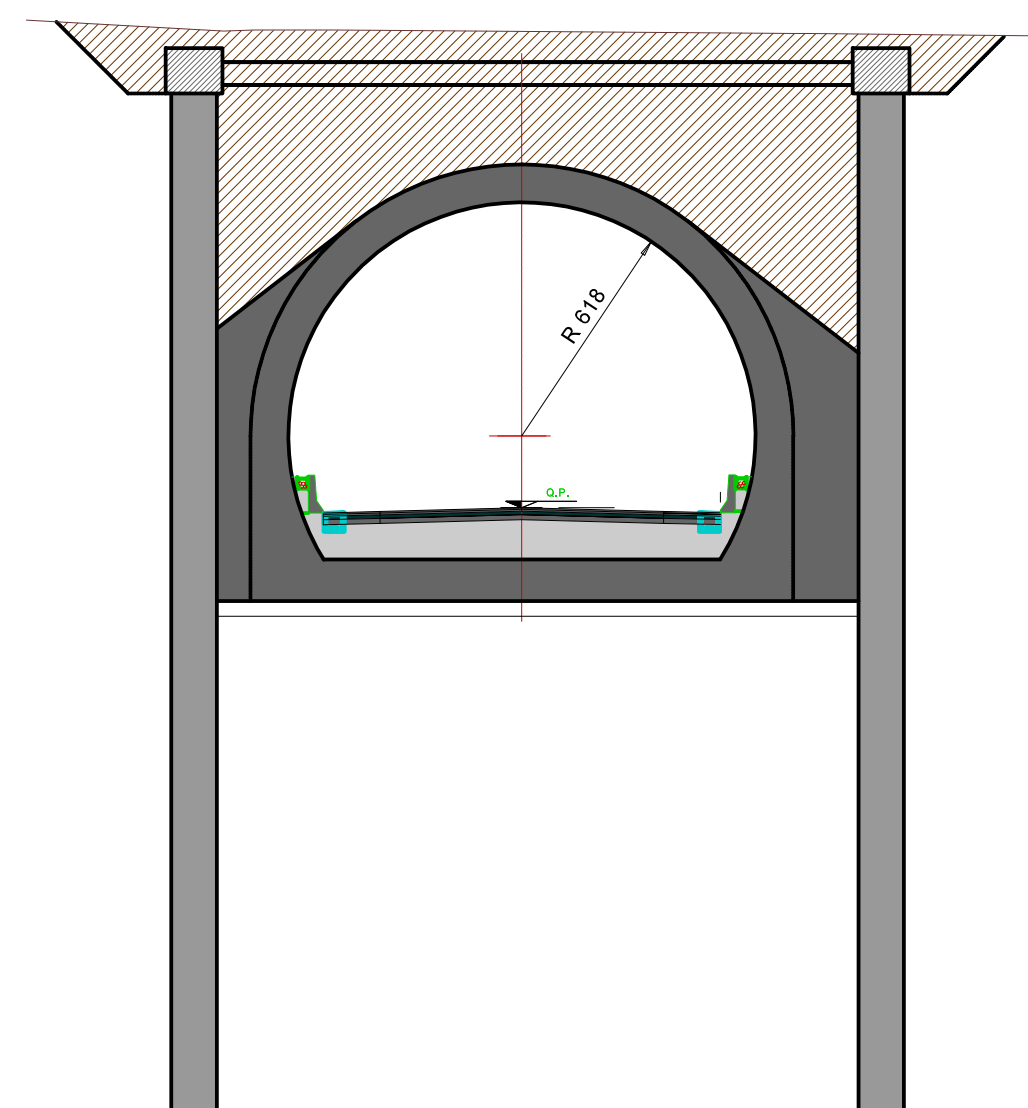
Scala 1:500



SEZIONE B-B  
Scala 1:200



SEZIONE A-A  
Scala 1:200



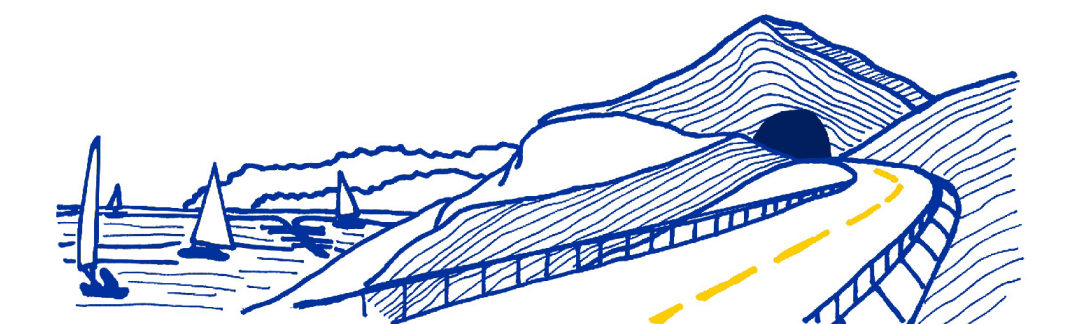
SEZIONE C-C  
SCALA 1 : 200

**ANAS S.p.A.**  
Direzione Progettazione e Realizzazione Lavori

VARIANTE ALLA S.S.1 AURELIA (AURELIA BIS)  
VIABILITA' DI ACCESSO ALL' HUB PORTUALE DI LA SPEZIA  
INTERCONNESSIONE TRA I CASELLI DELLA A-12 E IL PORTO DI LA SPEZIA  
3° LOTTO TRA FELETTINO E IL RACCORDO AUTOSTRADALE

PROGETTO ESECUTIVO DI STRALCIO E COMPLETAMENTO C - 3° TRATTO

PROGETTO ESECUTIVO GE265



**CESI**  
Shaping a Better Energy Future  
Mandante

**TECHINT**  
Engineering & Construction  
Mandante

**IGC&G**  
INGENIERING  
SEVIZI INTEGRATI DI INGEGNERIA  
Mandante

VISTO: IL RESPONSABILE DEL PROCEDIMENTO	RESPONSABILE DELL'INTEGRAZIONE DELLE PRESTAZIONI SPECIALISTICHE	PROGETTISTA SPECIALISTA	IL COORDINATORE DELLA SICUREZZA IN FASE DI PROGETTAZIONE
Ing. Fabrizio CARDONE	Ing. Alessandro RODINO	Ing. Alessandro RODINO	Dott. Domenico TRIMBOLI

**OPERE MAGGIORI**  
GALLERIE NATURALI  
GALLERIA NATURALE LE FORNACI I  
GALLERIA ARTIFICIALE SUD

SEZIONI ESEMPLIFICATIVE DELLE STRUTTURE DEFINITIVE

CODICE PROGETTO	NOME FILE	REVISIONE	SCALA:
0000_P00GN04STRSE01_A			
PROGETTO	LIV. PROG. N. PROG.	CODICE ELAB.	
DPGE0265	E 20	P00GN04STRSE01	A VARIE

A	EMISSIONE A SEGUITO ISTRUTTORIA ANAS	Ottobre 2021	G. Naretto	M. Barale	A. Rodino
REV.	DESCRIZIONE	DATA	REDATTO	VERIFICATO	APPROVATO