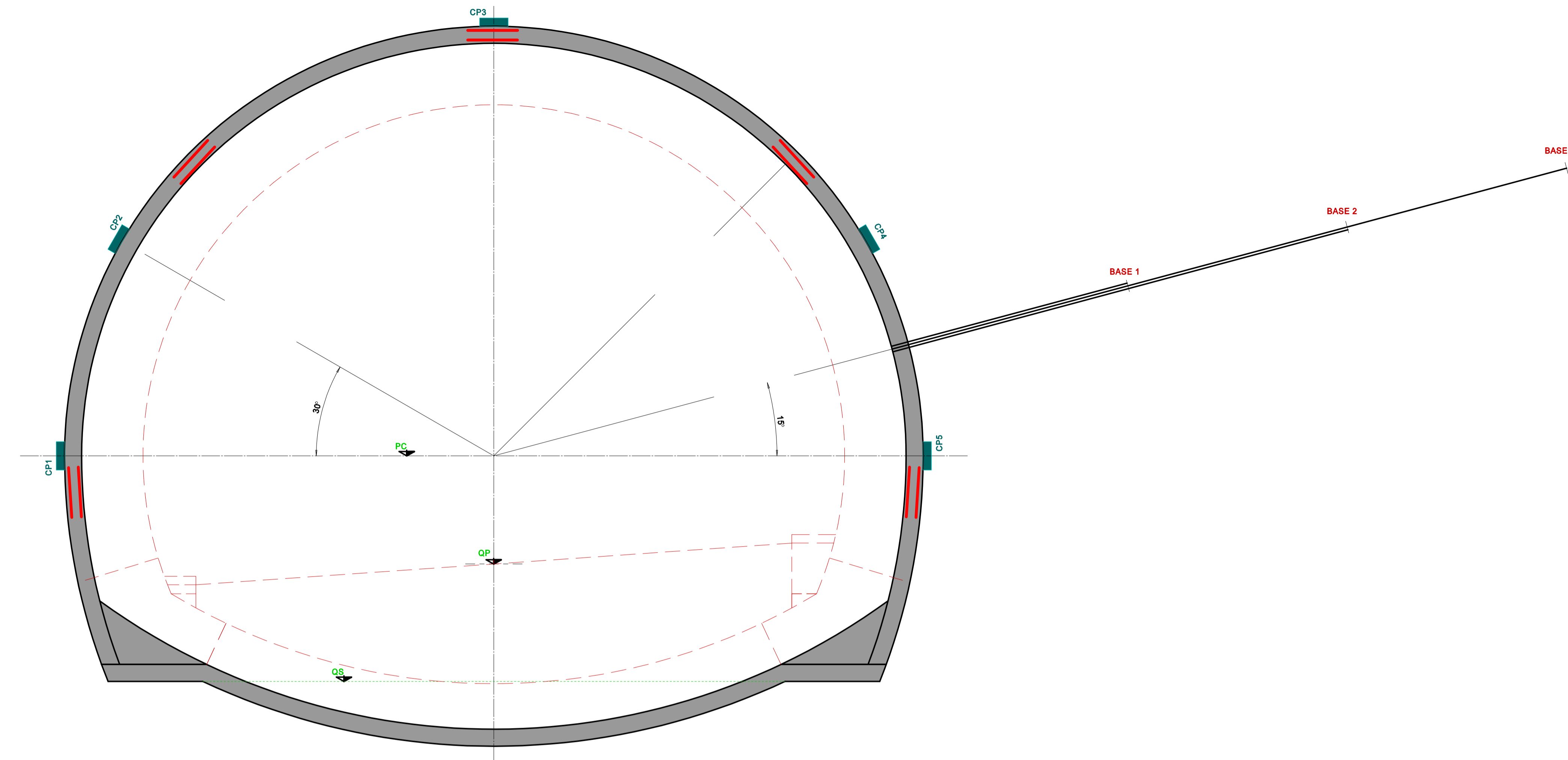


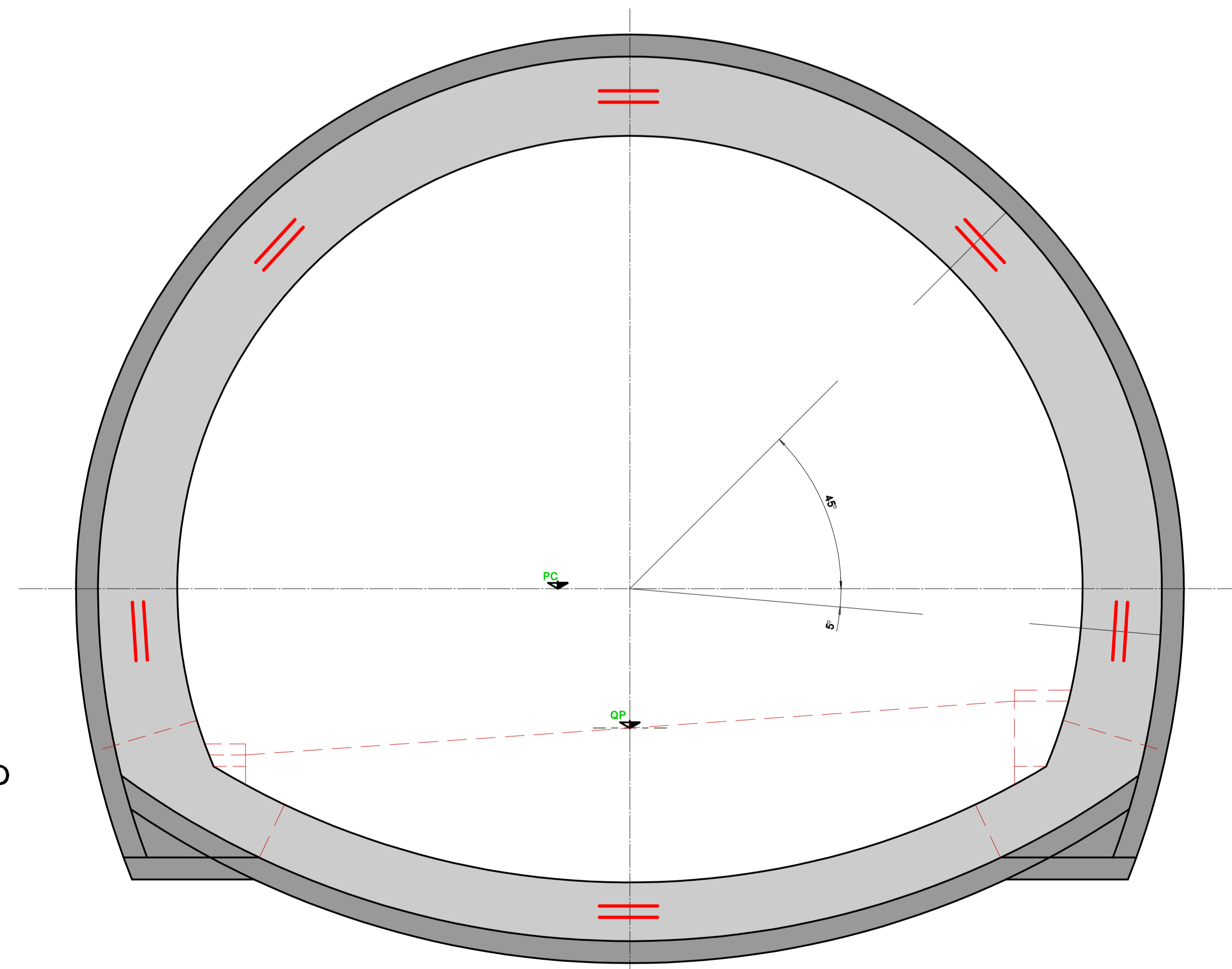
STAZIONE DI CONVERGENZA



STAZIONE DI CONTROLLO

LEGENDA

- CAPOSALDI PER MISURE DI CONVERGENZA
- CELLA DI PRESSIONE
- ▬ COPPIE BARRETTE ESTENSIMETRICHE (Longitudinali e Trasversali)
- ▬▬▬ ESTENSIMETRO A 3 BASI :  
BASE 1 L=4m  
BASE 2 L=8m  
BASE 3 L=12m



STRUMENTAZIONE RIVESTIMENTO DEFINITIVO  
SEZIONI TIPO DI MONITORAGGIO

SINTESI STRUMENTI PER SEZIONE

RIVESTIMENTO DI PRIMA FASE

- N 5 CAPOSALDI PER MISURE DI CONVERGENZA
- N 5 CELLE DI PRESSIONE
- N 5 COPPIE BARRETTE ESTENSIMETRICHE
- N 1 ESTENSIMETRO MULTIBASE

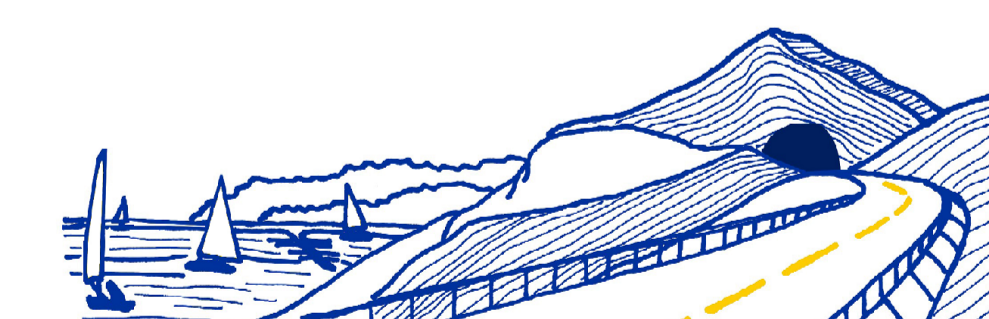
RIVESTIMENTO DEFINITIVO

- N 6 COPPIE BARRETTE ESTENSIMETRICHE

Le stazioni di misura della convergenza con microprismi andranno posizionate alla fine di ogni campo di avanzamento

Le sezioni strumentate di controllo sono da posizionare alle Progressive 3+815.94 - 3+826.37 - 3+845.94 - 3+877.44

Le sezioni strumentate del rivestimento definitivo sono da posizionare alle Progressive 3+826.37 - 3+877.44



VISTO: IL RESPONSABILE DEL PROCEDIMENTO Ing. Fabrizio CARDONE	RESPONSABILE DELL'INTEGRAZIONE DELLE PRESTAZIONI SPECIALISTICHE Ing. Alessandro RODINO	PROGETTISTA SPECIALISTA Ing. Alessandro RODINO	IL COORDINATORE DELLA SICUREZZA IN FASE DI PROGETTAZIONE Dott. Domenico TRIMBOLI
------------------------------------------------------------------	-------------------------------------------------------------------------------------------	---------------------------------------------------	-------------------------------------------------------------------------------------

**OPERE MAGGIORI**  
GALLERIE NATURALI  
GALLERIA NATURALE LE FORNACI I  
INTERFERENZA CON LE INFRASTRUTTURE FERROVIARIE  
MONITORAGGIO - GALLERIA NATURALE FASI REALIZZATIVE

CODICE PROGETTO DPGE0265	LIV. PROD. N. PROD. E 2.0	NOME FILE 0000_PROD040GETSE05_A	REVISIONE A	SCALA: VARIE
-----------------------------	------------------------------	------------------------------------	----------------	-----------------

B					
A	EMISSIONE	Marzo 2021	M. Barale	A. Rodino	A. Rodino
REV.	DESCRIZIONE	DATA	REDATTO	VERIFICATO	APPROVATO