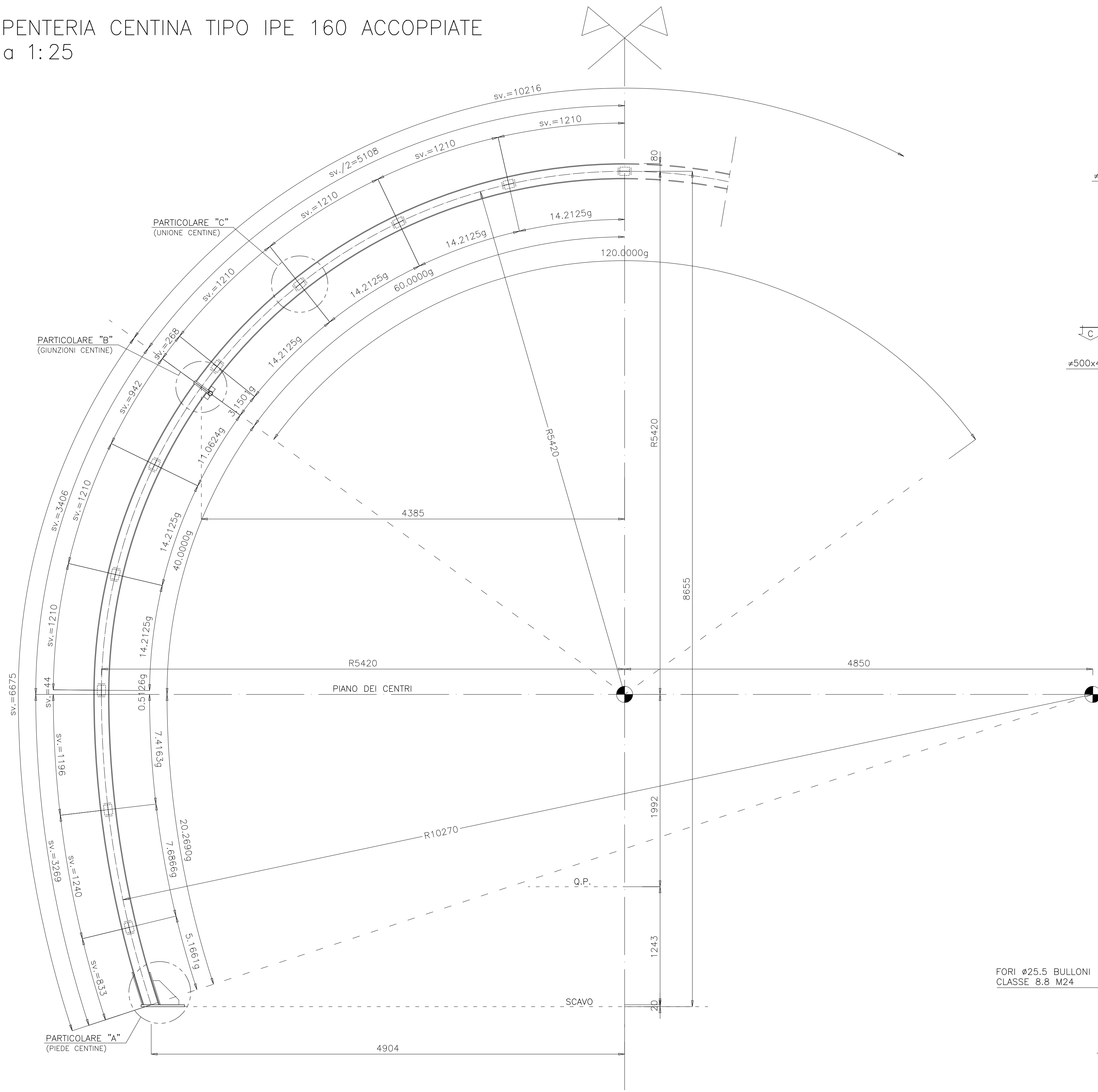
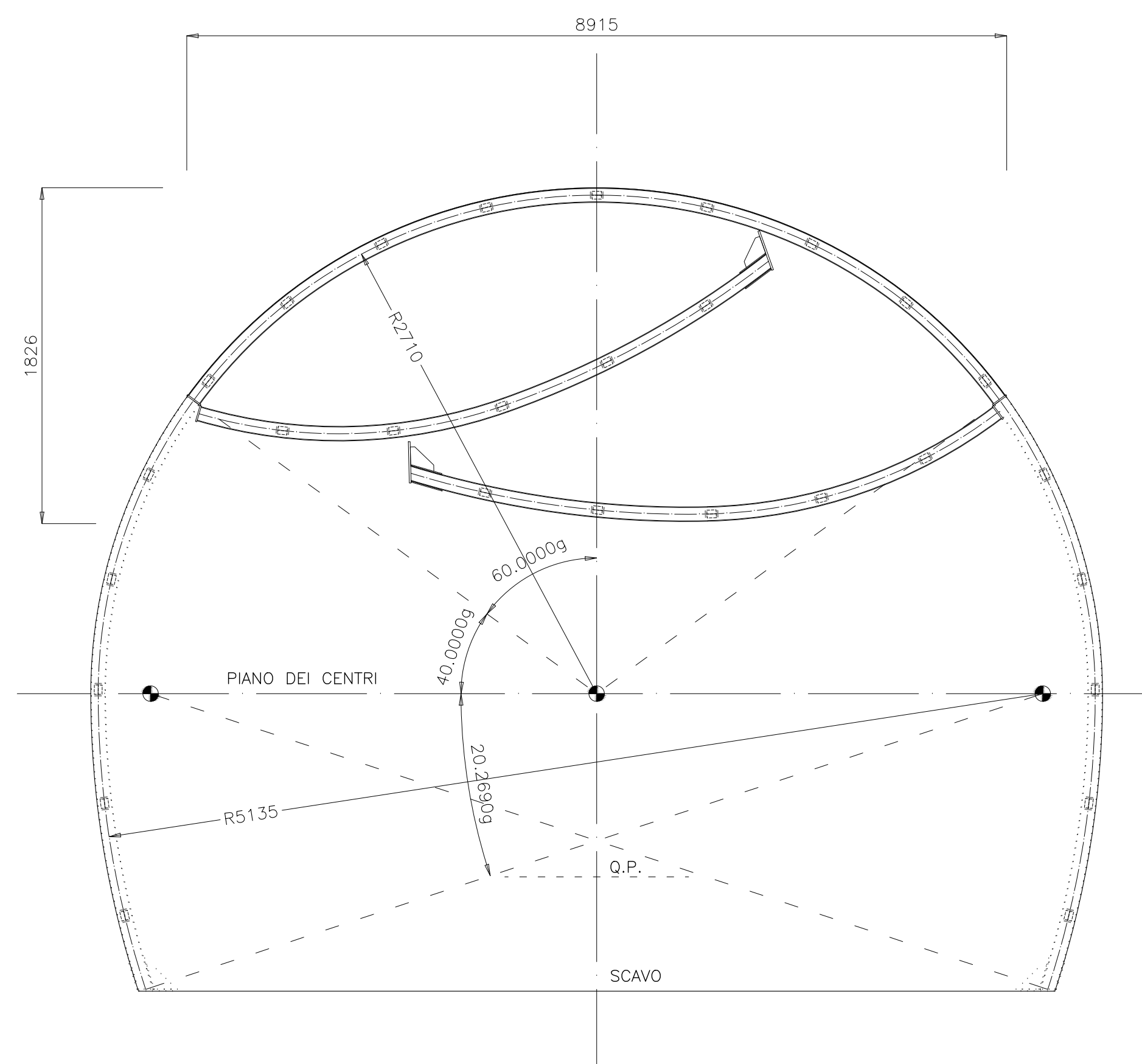


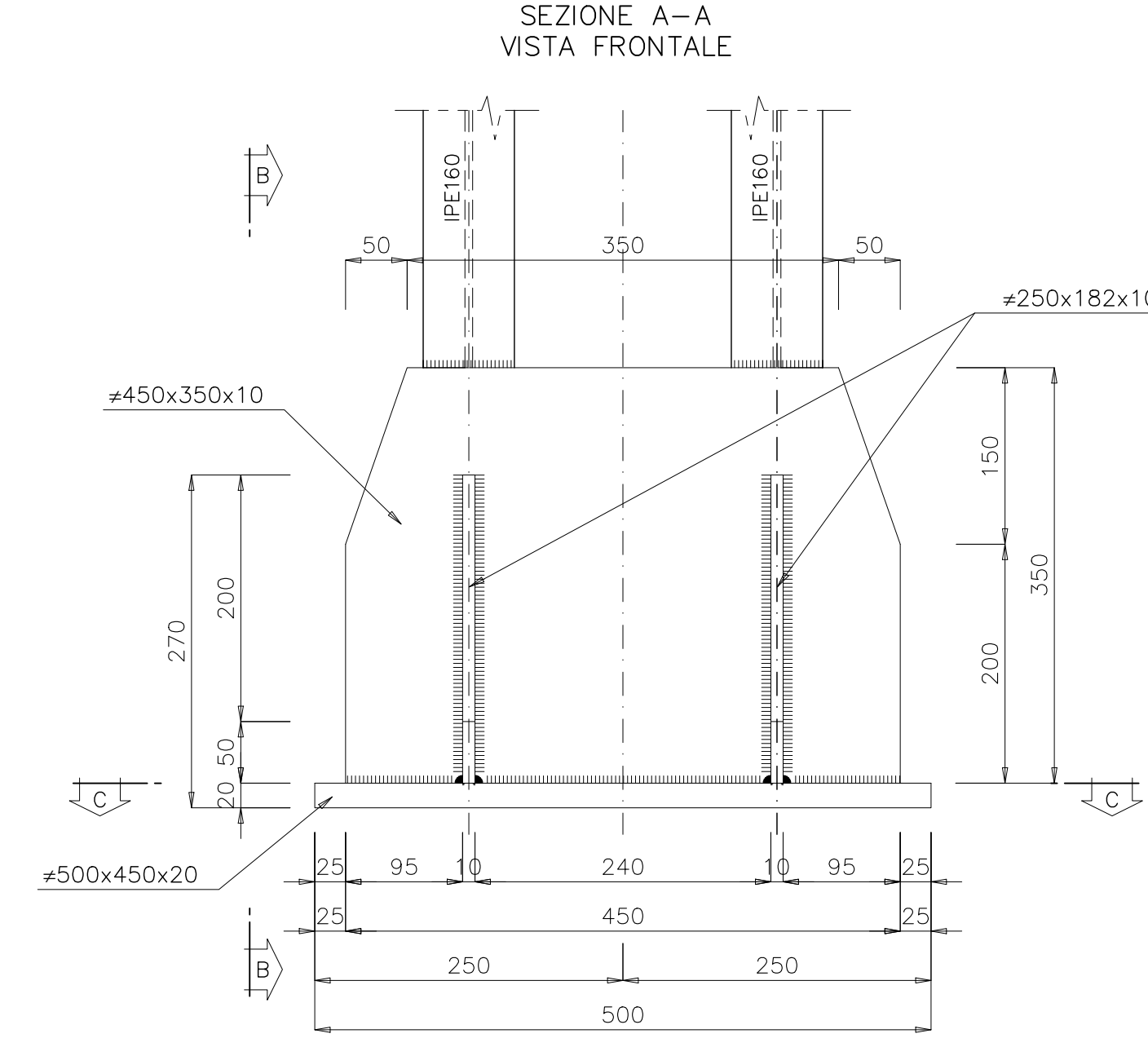
CARPENTERIA CENTINA TIPO IPE 160 ACCOPPIATE
scala 1:25



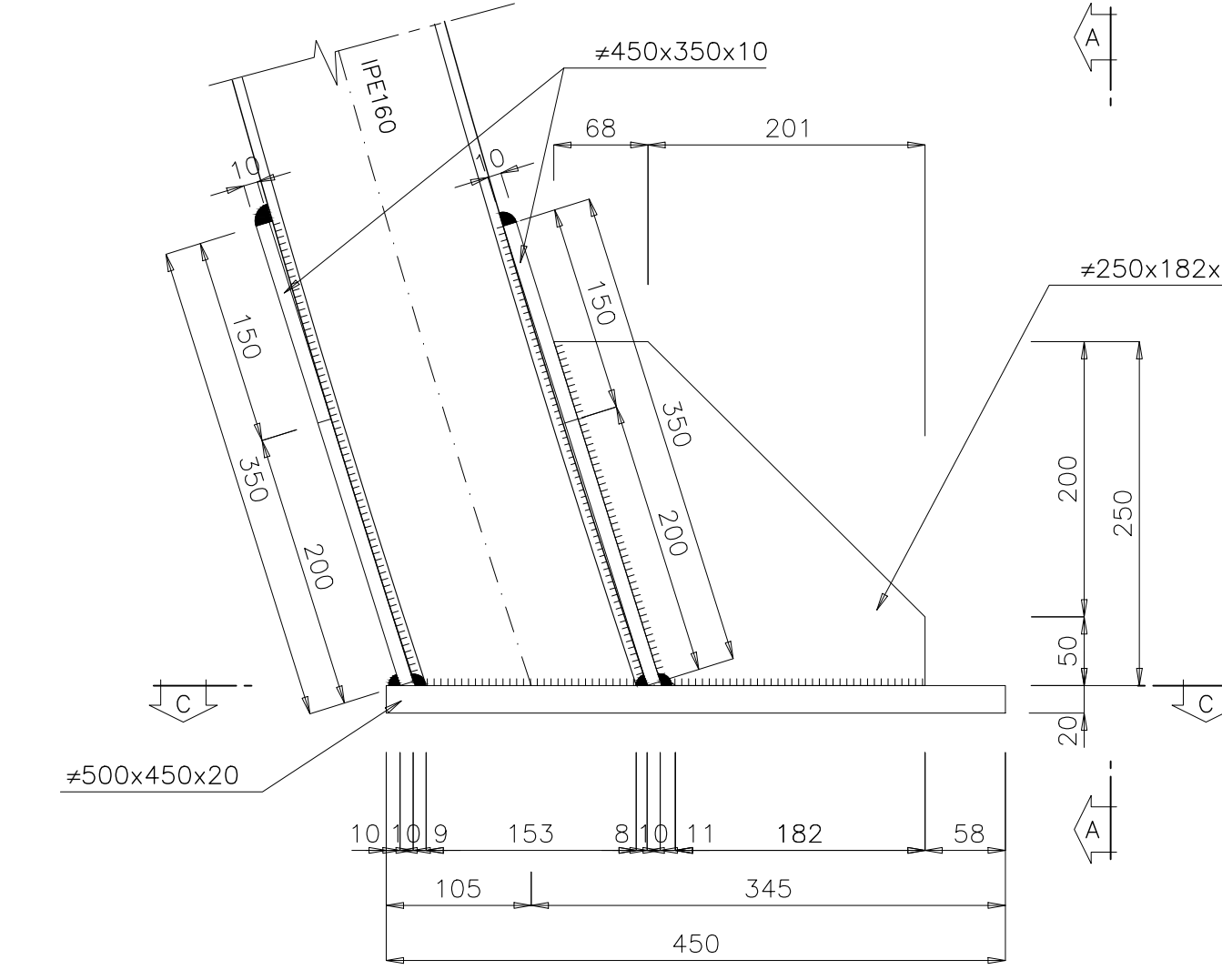
SCHEMA PIEGATURA CENTINE PER TRASPORTO
scala 1:50



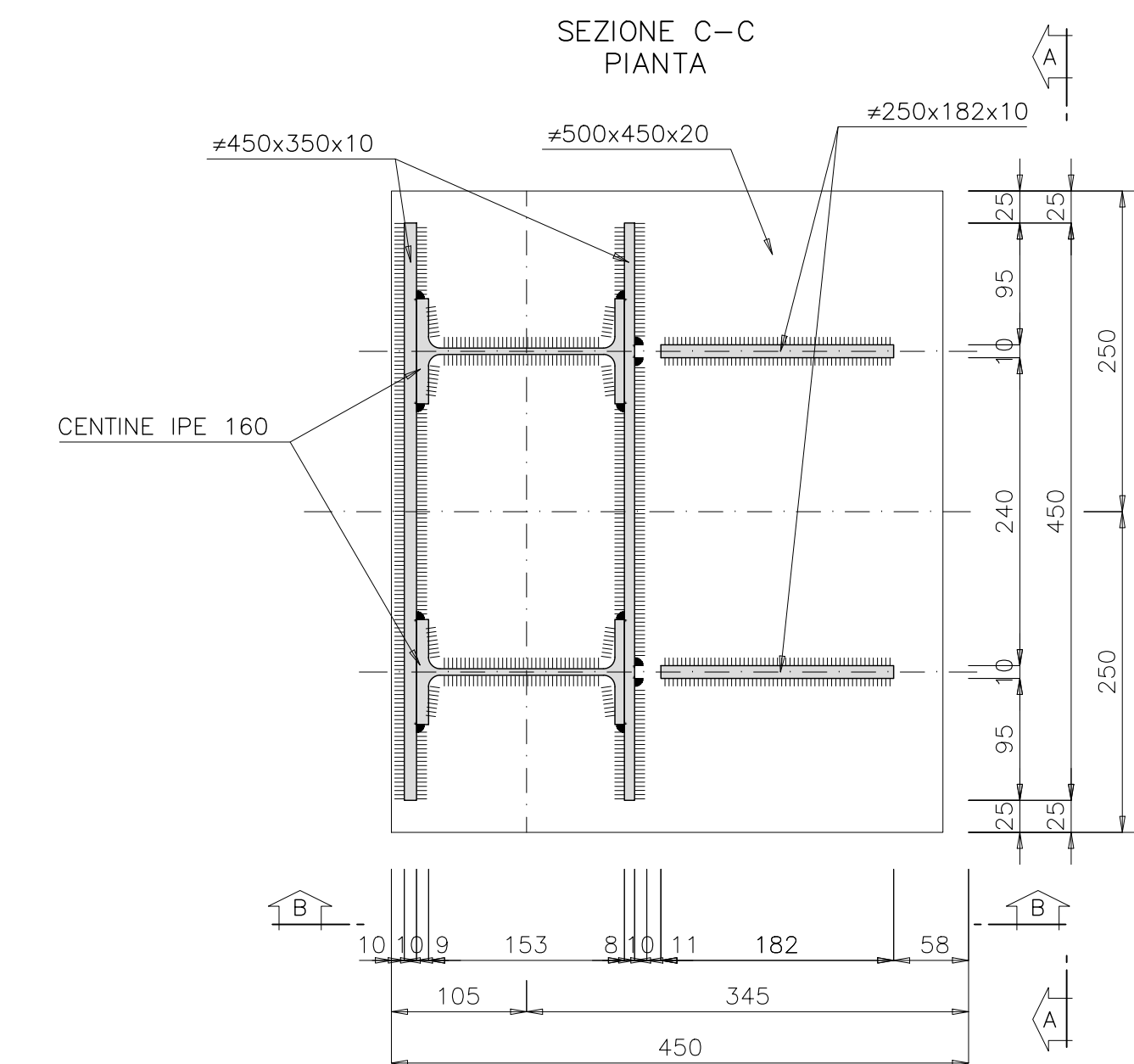
PARTICOLARE "A" scala 1:5
PIEDE CENTINE



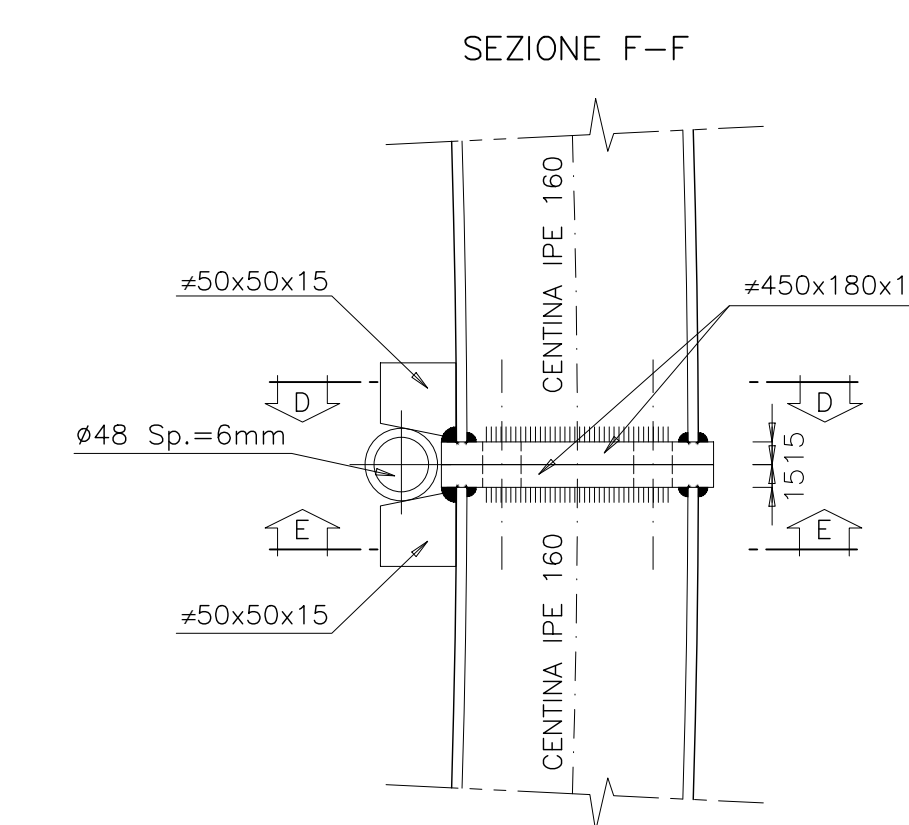
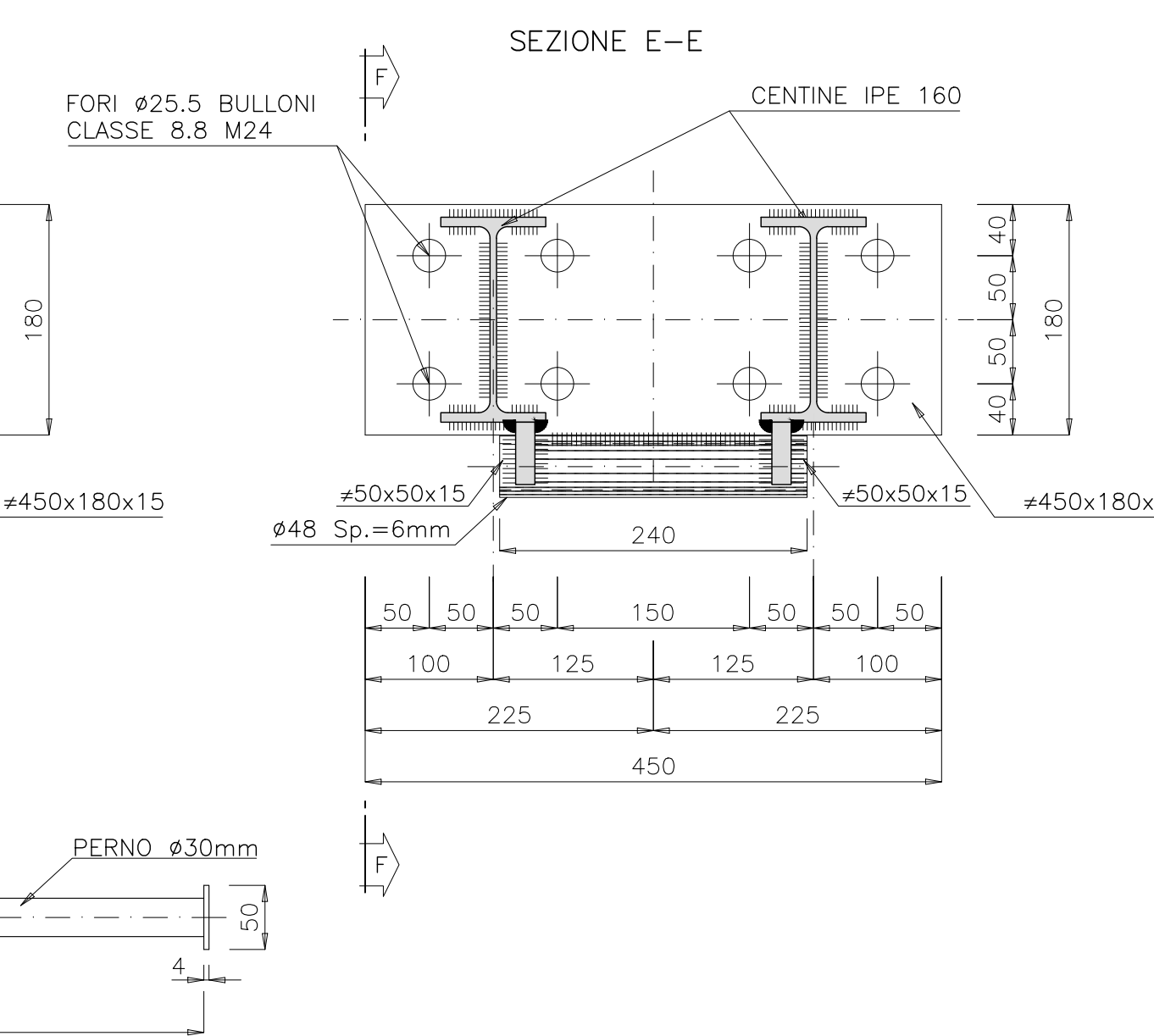
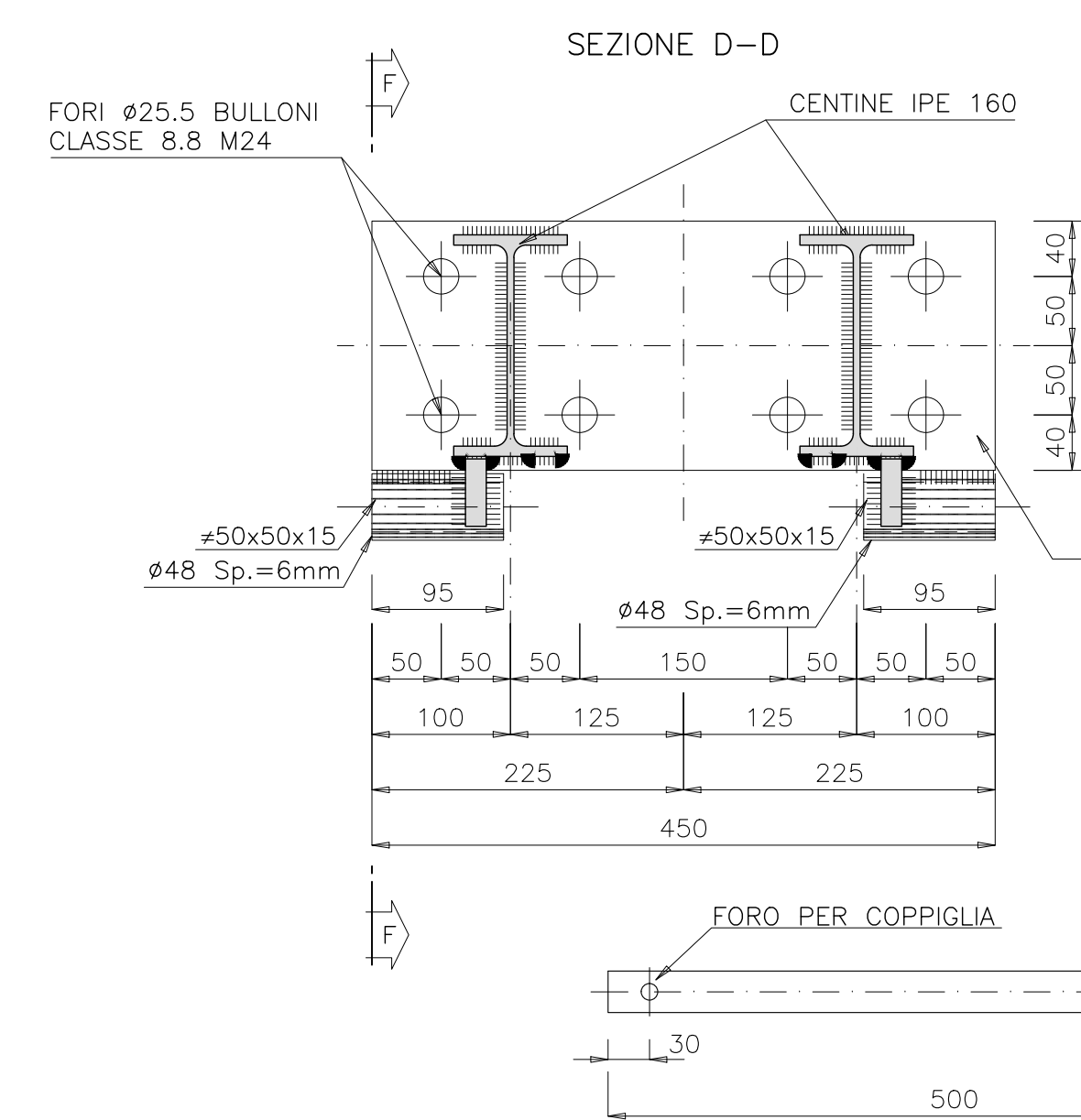
SEZIONE B-B
VISTA LATERALE



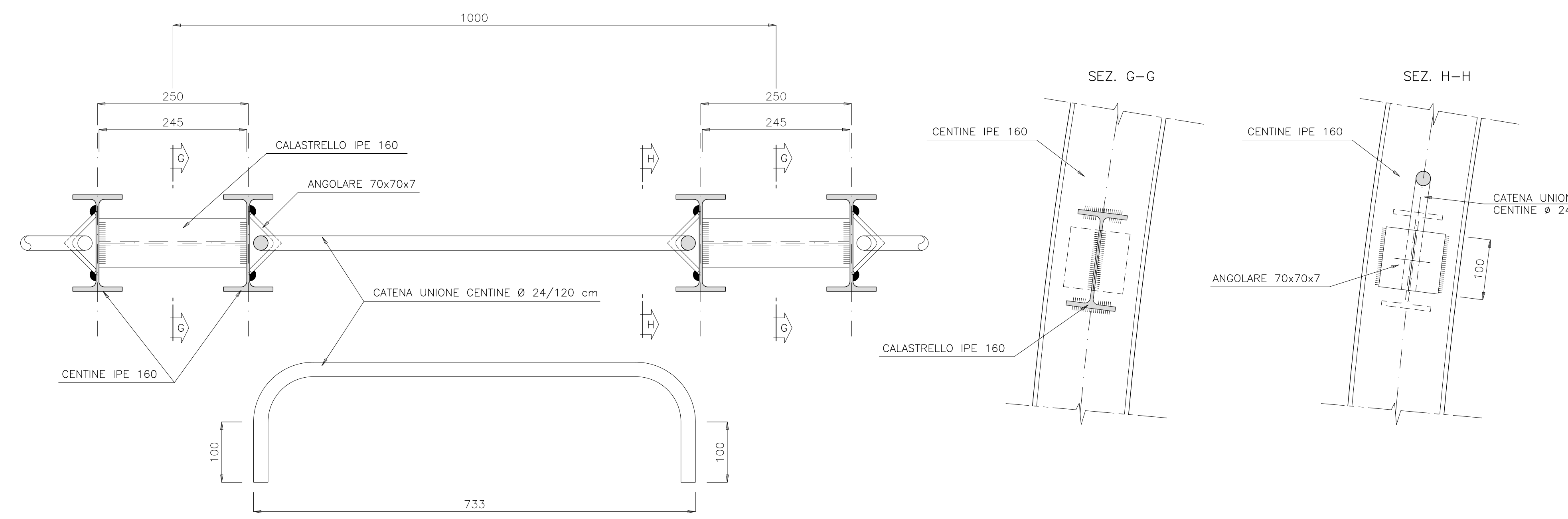
SEZIONE C-C
PIANTA



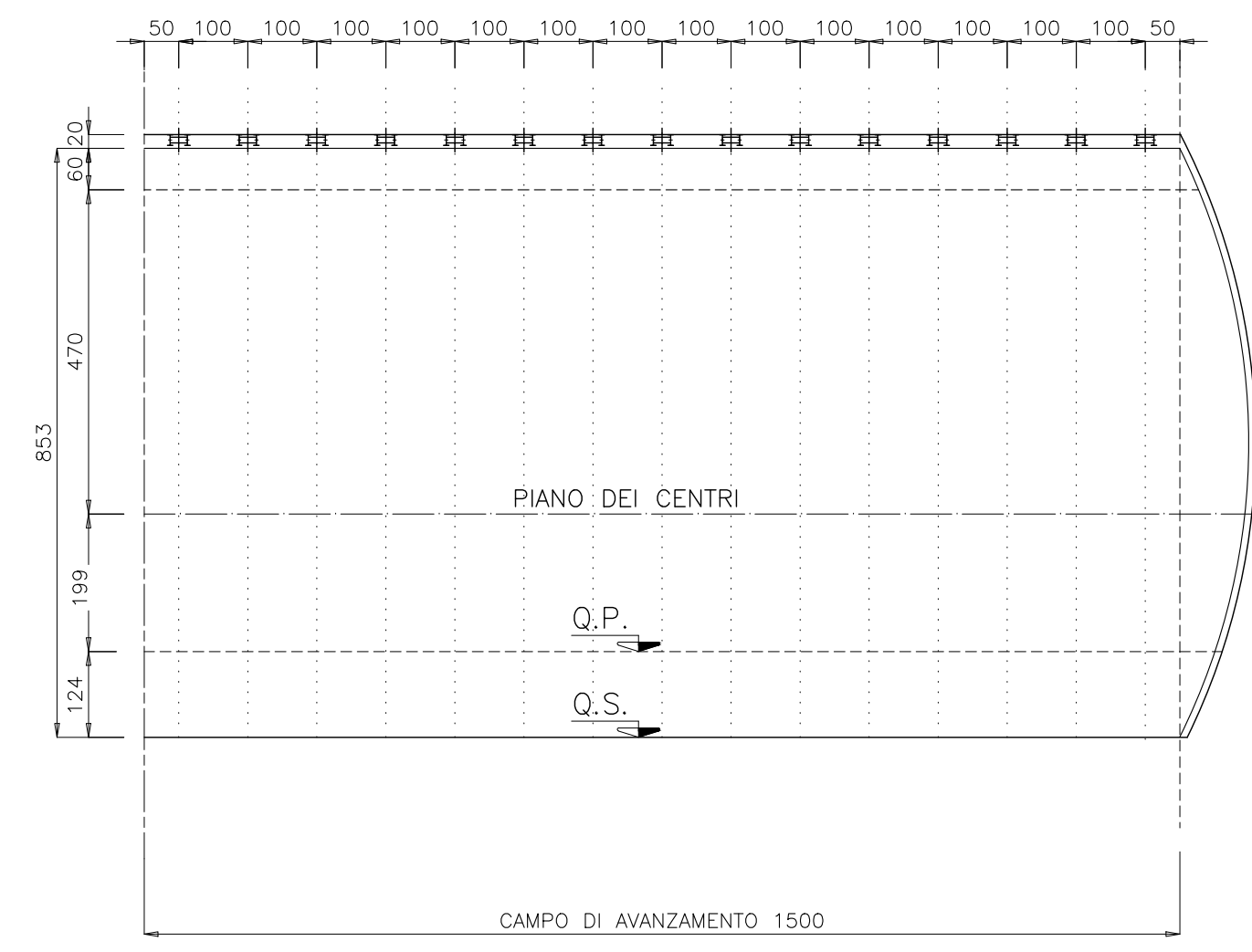
PARTICOLARE "B" scala 1:5
PIASTRE DI GIUNZIONE



PARTICOLARE "C" scala 1:5
UNIONE CENTINE



SCHEMA CENTINE scala 1:100



CARATTERISTICHE DEI MATERIALI

- ACCIAIO DI CARPENTERIA
- S275JR
- ACCIAIO CATENE CENTINE B450C
- BULLONI PIASTRE UNIONE CENTINE Classe 8.8

NOTA: L'INTERASSE DELLE CENTINE POTRA' SUBIRE UNA VARIAZIONE PARI A ±20% IN BASE ALLE CARATTERISTICHE DELL'AMMASSO RISCOINTRATE

ANAS S.p.A.
Direzione Progettazione e Realizzazione Lavori

VARIANTE ALLA S.S.1 AURELIA (AURELIA BIS)
VIABILITA' DI ACCESSO ALL' HUB PORTUALE DI LA SPEZIA
INTERCONNESSIONE TRA I CASELLI DELLA A-12 E IL PORTO DI LA SPEZIA
3° LOTTO TRA FELETTINO E IL RACCORDO AUTOSTRADALE

PROGETTO ESECUTIVO DI STRALCIO E COMPLETAMENTO C - 3° TRATTO

PROGETTO ESECUTIVO **GE265**



VISTO IL RESPONSABILE DEL PROCEDIMENTO	RESPONSABILE DELL'INTEGRAZIONE DELLE PRESTAZIONI SPECIALISTICHE	PROGETTISTA SPECIALISTA	IL COORDINATORE DELLA SICUREZZA IN FASE DI PROGETTAZIONE
Ing. Fabrizio CARONE	Ing. Alessandro RODOLO	Ing. Alessandro RODOLO	Dott. Domenico TRABOLLI

OPERE MAGGIORI
GALLERIE NATURALI
GALLERIA NATURALE LE FORNACI III
INNESTO CON L'ARTIFICIALE LE FORNACI II
INNESTO CON LA GA LE FORNACI II - CARPENTERIA CENTINA C2M

CODICE PROGETTO	NOVE FILE	REVISIONE	SCALA
PROGETTO	LUV. PROG. AL. PROG.		
DPGE0265	E 2.0	A	VARIE

C					
B					
A	EMISSIOE	Marzo 2021	G. Naretto	M. Barale	A. Rodino
REV.	DESCRIZIONE	DATA	REDATTO	VERIFICATO	APPROVATO