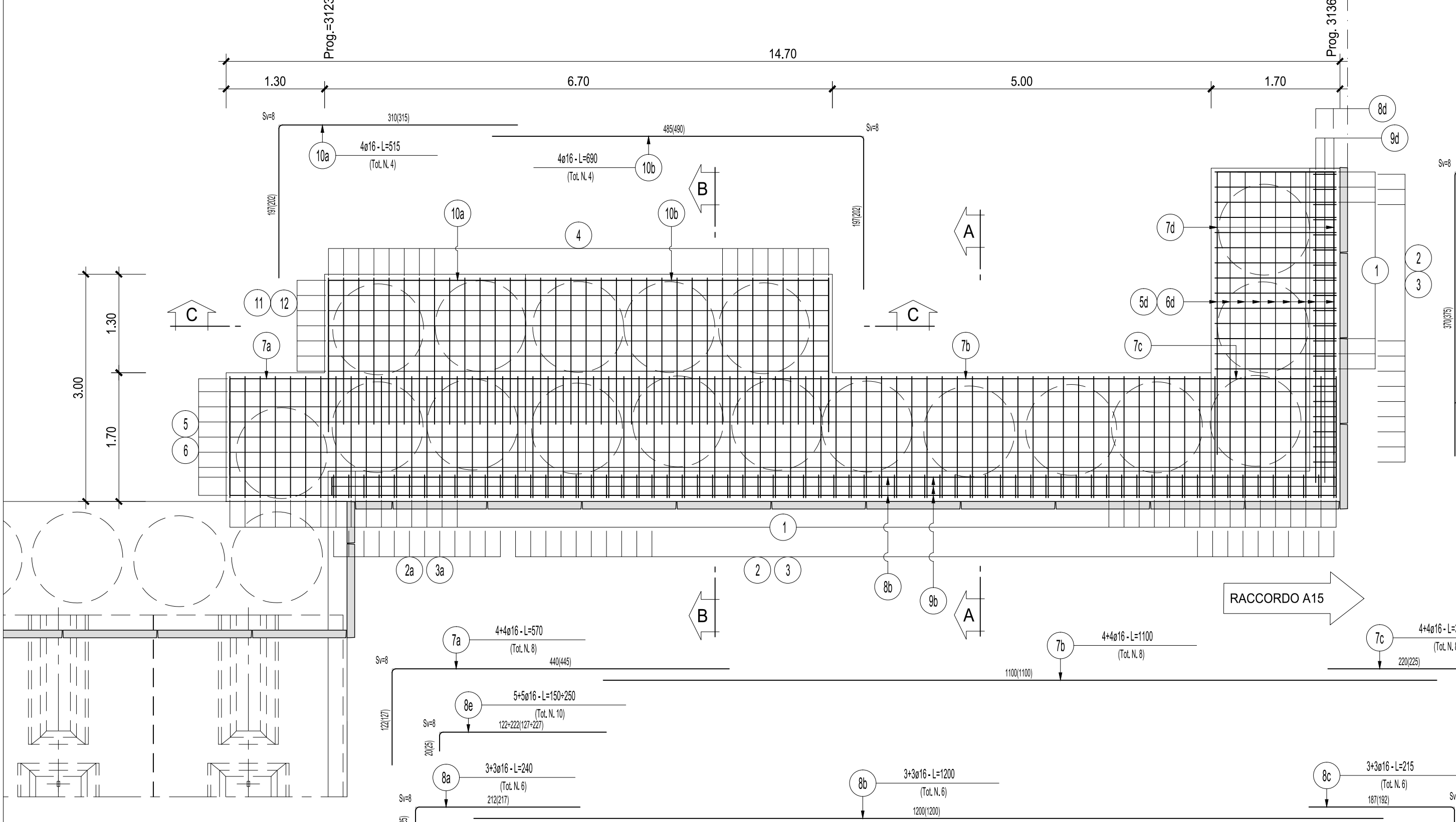


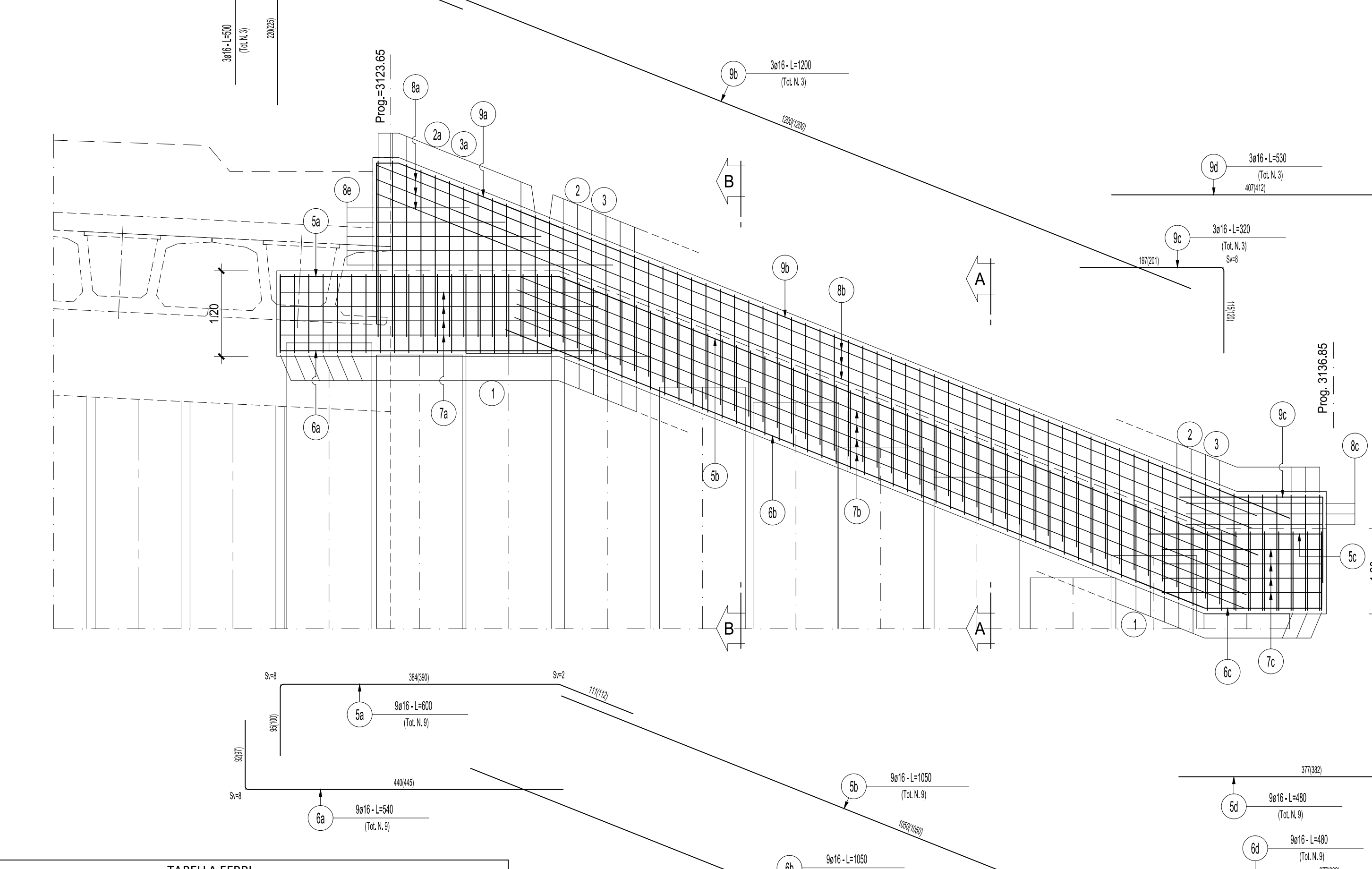
ARM. IN PIANTA CORDOLO LATO MONTE

Scala 1:50



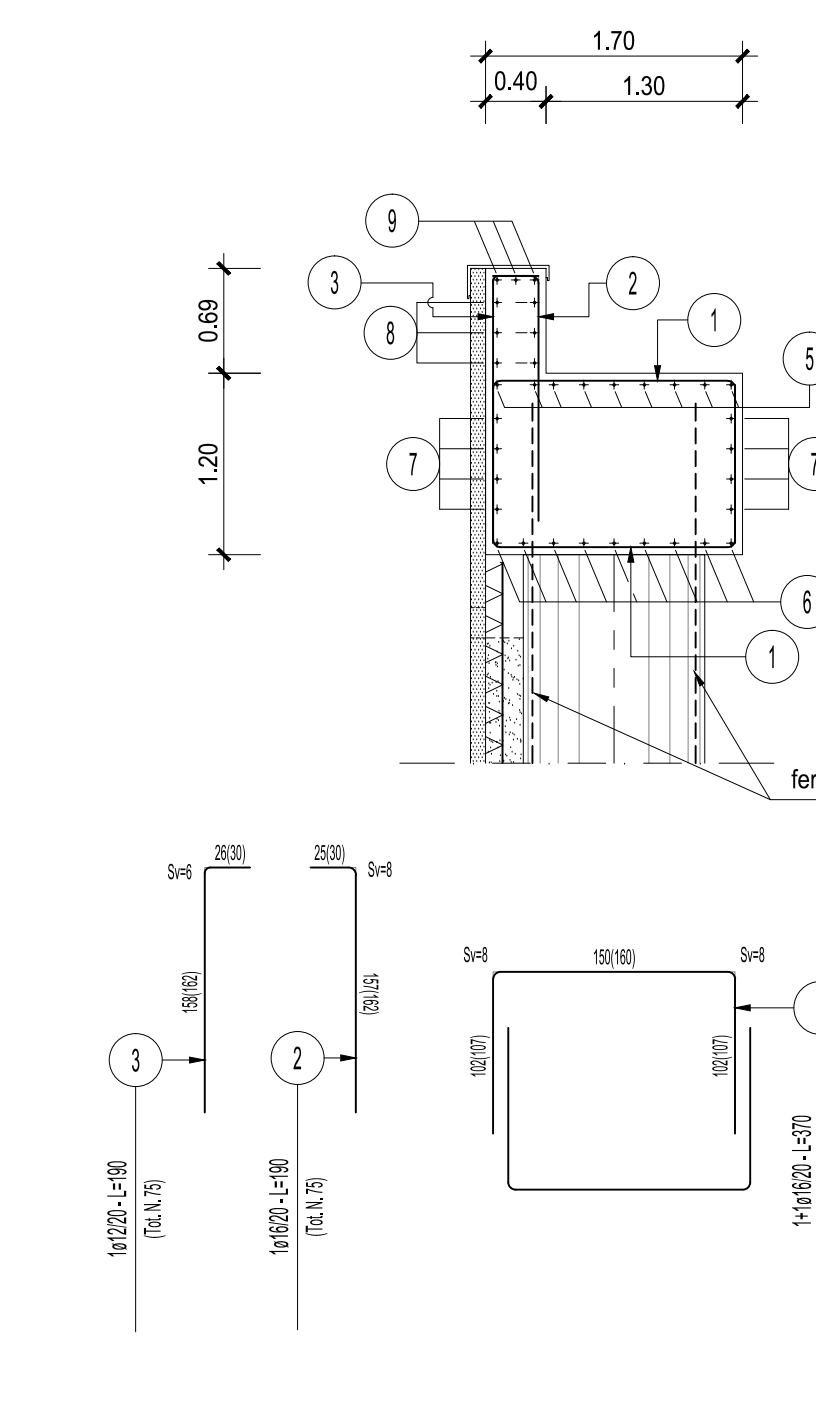
ARM. LONG. CORDOLO LATO MONTE

Scala 1:50



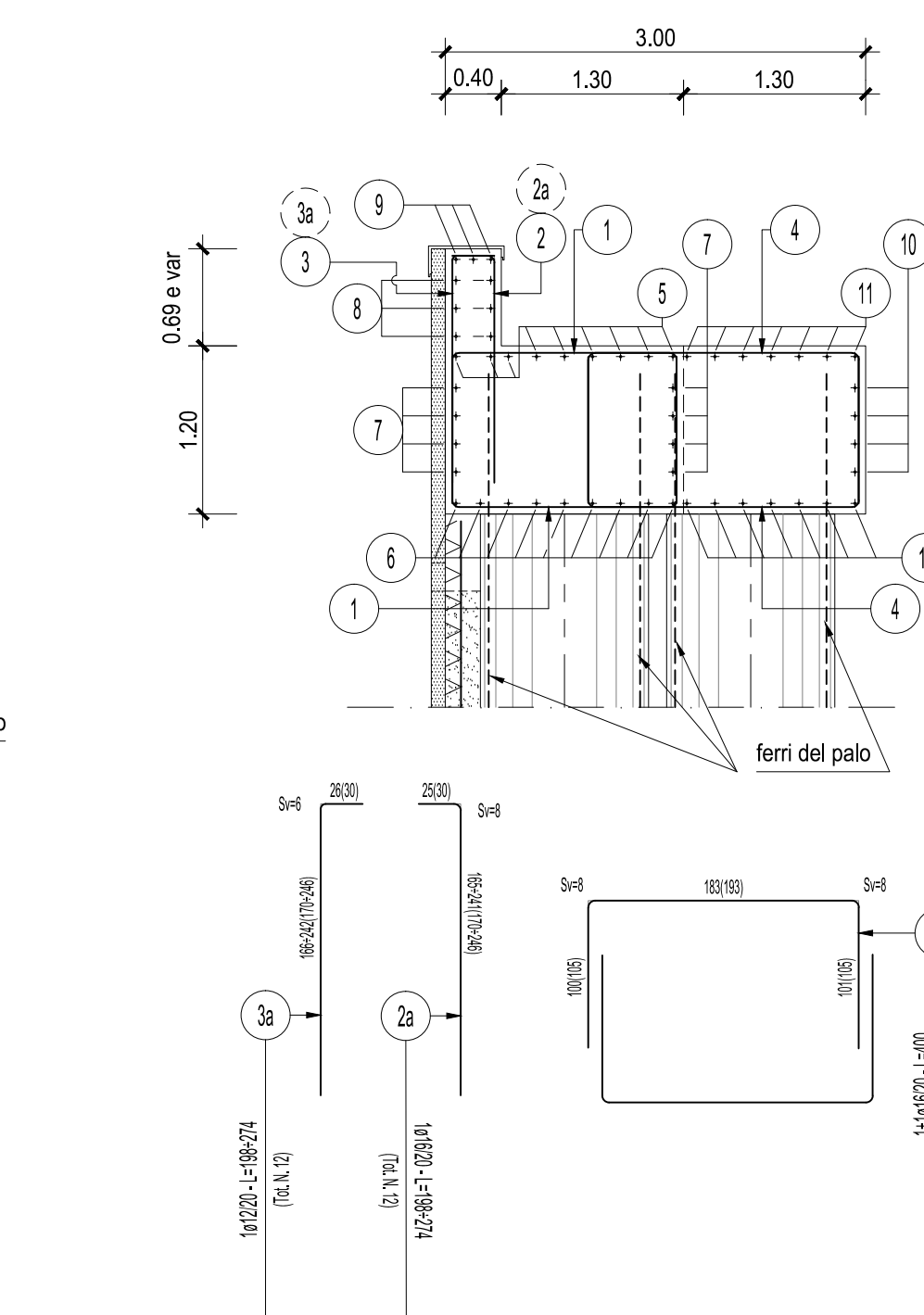
SEZIONE A-A

Scala 1:50



SEZIONE B-B

Scala 1:50



SEZIONE C-C

Scala 1:50

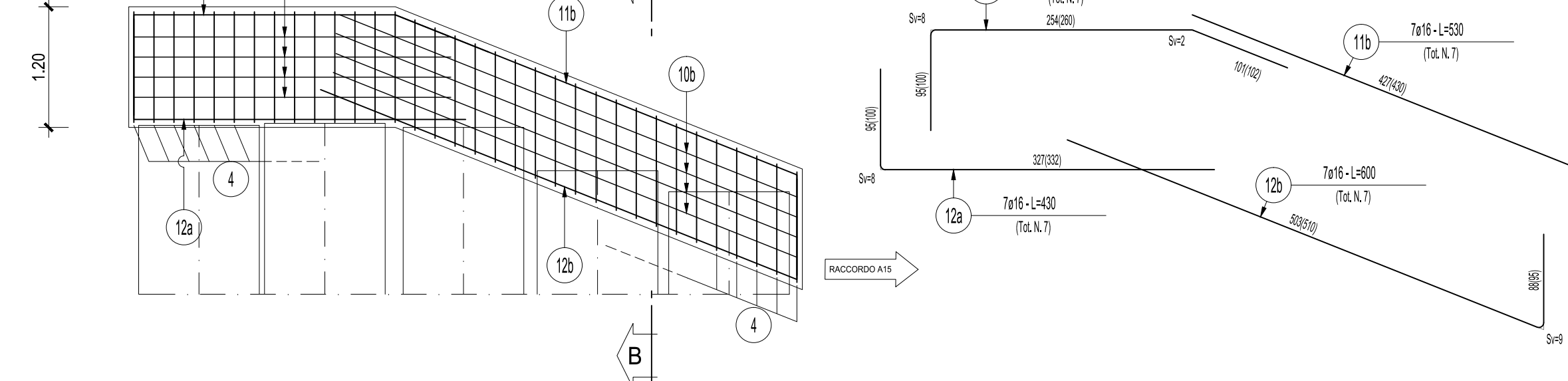


TABELLA FERRI						
Posizione	Diametro (mm)	Quantità (n°)	Lunghezza (m)	Lunghezza Totale (m)	Peso Unitario (kg/m)	Peso Totale (kg)
CORDOLO LATO MONTE						
1	16	176	3.70	651.20	1.578	1027.59
2	16	75	1.90	142.50	1.578	224.87
2a	16	12	2.36	28.32	1.578	44.69
3	12	75	1.90	142.50	0.888	126.54
3a	12	12	2.36	28.32	0.888	25.15
4	16	68	4.00	272.00	1.578	429.22
5a	16	9	6.00	54.00	1.578	85.21
5b	16	9	10.50	94.50	1.578	149.12
5c	16	9	3.40	30.60	1.578	48.29
5d	16	9	4.80	43.20	1.578	68.17
6a	16	9	5.40	48.60	1.578	76.69
6b	16	9	10.50	94.50	1.578	149.12
6c	16	9	3.60	32.40	1.578	51.13
6d	16	9	4.80	43.20	1.578	68.17
7a	16	8	5.70	45.60	1.578	71.96
7b	16	8	11.00	88.00	1.578	138.86
7c	16	8	3.50	28.00	1.578	44.18
7d	16	8	5.00	40.00	1.578	63.12
8a	16	6	2.40	14.40	1.578	22.72
8b	16	6	12.00	72.00	1.578	113.62
8c	16	6	2.15	12.90	1.578	20.36
8d	16	6	4.30	25.80	1.578	40.71
8e	16	30	2.00	20.00	1.578	31.56
9a	16	3	5.00	15.00	1.578	23.67
9b	16	3	12.00	36.00	1.578	56.81
9c	16	3	3.20	9.60	1.578	15.15
9d	16	3	5.30	15.90	1.578	25.09
10a	16	4	5.15	20.60	1.578	32.51
10b	16	4	6.90	27.60	1.578	43.55
11a	16	7	4.60	32.20	1.578	50.81
11b	16	7	5.30	37.10	1.578	58.54
12a	16	7	4.30	30.10	1.578	47.50
12b	16	7	6.00	42.00	1.578	66.28
						TOT. Kg 3540.95

CARATTERISTICHE DEI MATERIALI

TUTTI I MATERIALI DEVONO ESSERE CONFORMI AL D.M. 14.01.2008

CALCESTRUZZO MAGRO PER SOTTOFONDO
 CONFORME ALLA EN 206-1:2006
 CLASSE DI RESISTENZA MINIMA A COMPRESIONE: C 12/15
CEMENTO AMIATO
 CALCESTRUZZO PER GETTO IN OPERA
 PALI DI FONDAZIONE, SOLETTONE DI FONDO E PARETI
 A PRESTAZIONE GARANTITA CONFORME ALLA UNI EN 206-1:2006
 CLASSE DI RESISTENZA MINIMA A COMPRESIONE: C 25/30
 CLASSE DI CONSISTENZA SLUMP: S4
 CLASSE DI ESPOSIZIONE: XC2/II
 DIMENSIONE MASSIMA DEGLI AGGREGATI: Dmax 25
 CLASSE DI CONTENUTO IN CLORURI: CI 0.20
 RAPPORTO A/C MAX: 0.50
 CONTENUTO MINIMO DI CEMENTO 300 Kg/m³

COPRIFERRO: 30mm
 ACCIAIO DI ARMATURA
 ARMATURA ORDINARIA: B450C
 ARMATURA DI PRECOMPRESIONE:
 ACCIAIO ARMONICO in tralicci
 f_{yk} = 1860 MPa f_{yk1} = 1670 MPa

CALCESTRUZZO PER TRAVI PREFABBRICATE IN C.A.P. IMPALCATI
 A PRESTAZIONE GARANTITA CONFORME ALLA UNI EN 206-1:2006
 CLASSE DI RESISTENZA MINIMA A COMPRESIONE: C 40/55
 CLASSE DI CONSISTENZA SLUMP: S4
 CLASSE DI ESPOSIZIONE: XC3/III
 DIMENSIONE MASSIMA DEGLI AGGREGATI: Dmax 25
 CLASSE DI CONTENUTO IN CLORURI: CI 0.20
 RAPPORTO A/C MAX: 0.50
 CONTENUTO MINIMO DI CEMENTO 300 Kg/m³

COPRIFERRO PALI: 80mm
 COPRIFERRO SOLETTONE DI FONDO E PARETI: 30mm
 CALCESTRUZZO PER GETTO IN OPERA SOLETTA E TRAVERSI
 A PRESTAZIONE GARANTITA CONFORME ALLA UNI EN 206-1:2006
 CLASSE DI RESISTENZA MINIMA A COMPRESIONE: C 28/35
 CLASSE DI CONSISTENZA SLUMP: S4
 CLASSE DI ESPOSIZIONE: XC2/II
 DIMENSIONE MASSIMA DEGLI AGGREGATI: Dmax 31
 CLASSE DI CONTENUTO IN CLORURI: CI 0.20
 RAPPORTO A/C MAX: 0.60
 CONTENUTO MINIMO DI CEMENTO 300 Kg/m³

COPRIFERRO: 50mm
 CALCESTRUZZO PER GETTO IN OPERA SOLETTA E TRAVERSI
 A PRESTAZIONE GARANTITA CONFORME ALLA UNI EN 206-1:2006
 CLASSE DI RESISTENZA MINIMA A COMPRESIONE: C 28/35
 CLASSE DI CONSISTENZA SLUMP: S4
 CLASSE DI ESPOSIZIONE: XC2/II
 DIMENSIONE MASSIMA DEGLI AGGREGATI: Dmax 31
 CLASSE DI CONTENUTO IN CLORURI: CI 0.20
 RAPPORTO A/C MAX: 0.50
 CONTENUTO MINIMO DI CEMENTO 300 Kg/m³

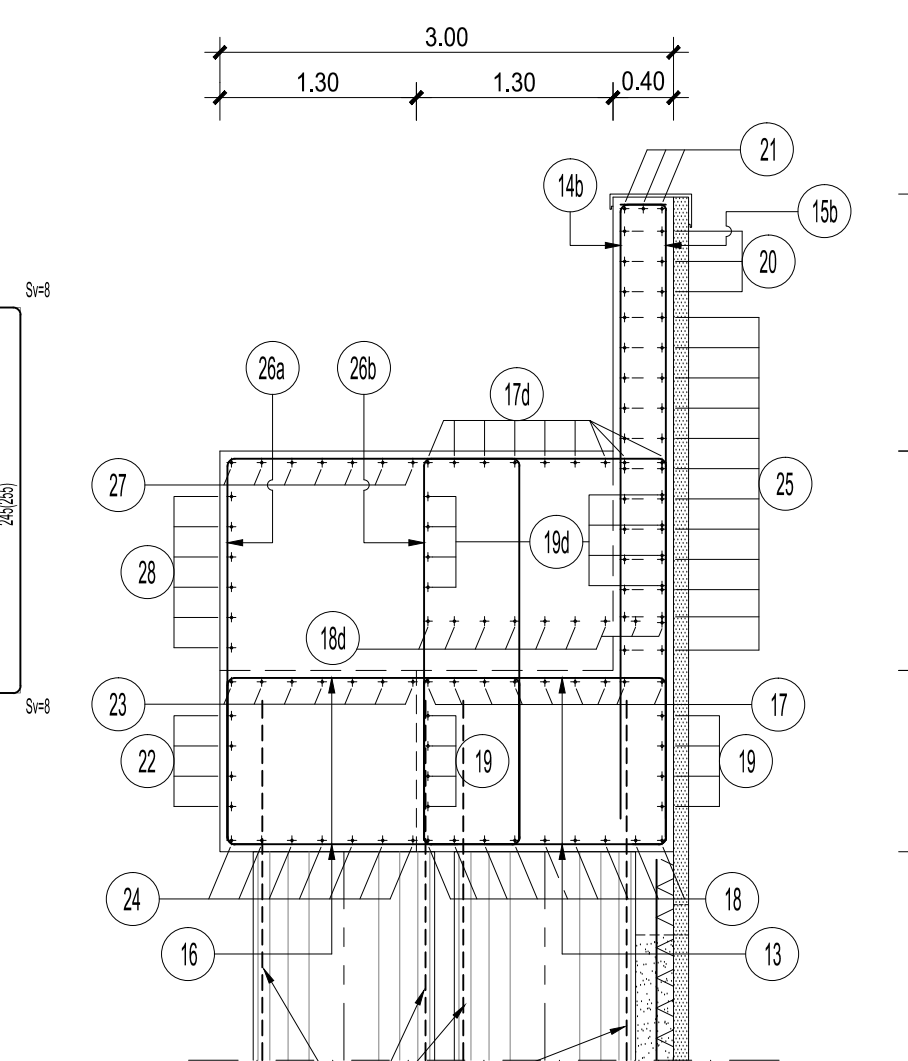
COPRIFERRO: 30mm
 AGGREGATI IN ACCORDO ALLA EN 12620

TABELLA FERRI

CORDOLO LATO VALLE						
Posizione	Diametro (mm)	Quantità (n°)	Lunghezza (m)	Lunghezza Totale (m)	Peso Unitario (kg/m)	Peso Totale (kg)
13	16	176	3.70	651.20	1.578	1027.59
14	16	55	1.80	99.00	1.578	156.22
14a	16	6	3.09	18.54	1.578	29.26
14b	16	26	3.00	78.00	1.578	123.08
15	12	55	1.80	99.00	0.888	87.91
15a	12	26	3.09	80.34	0.888	71.34
15b	16	6	3.00	18.00	1.578	28.40
16	16	66	4.00	264.00	1.578	416.59
17a	16	8	4.60	36.80	1.578	58.07
17b	16	9	6.30	56.70	1.578	89.47
17c	16	9	7.50	67.50	1.578	106.52
17d	16	9	5.60	50.40	1.578	79.53
17e	16	9	4.80	43.20	1.578	68.17
18a	16	9	4.70	42.30	1.578	66.75
18b	16	9	5.30	47.70	1.578	75.27
18c	16	9	9.50	85.50	1.578	134.92
18d	16	9	3.00	27.00	1.578	42.61
18e	16	9	4.80	43.20	1.578	68.17
19a	16	8	4.55	36.40	1.578	57.44
19b	16	8	6.00	48.00	1.578	75.74
19c	16	8	8.35	66.80	1.578	105.41
19d	16	8	5.00	40.00	1.578	63.12
19e	16	8	5.00	40.00	1.578	63.12
20a	16	6	3.00	18.00	1.578	28.40
20b	16	6	12.00	72.00	1.578	113.62
20c	16	6	1.90	11.40	1.578	17.99
20d	16	6	4.30	25.80	1.578	40.71
21a	16	3	4.50	13.50	1.578	21.30
21b	16	3	12.00	36.00	1.578	56.81
21c	16	3	4.50	13.50	1.578	21.30
21d	16	3	5.30	15.90	1.578	25.09
22	16	4	10.50	42.00	1.578	66.28
23	16	7	8.40	58.80	1.578	92.79
24	16	7	8.40	58.80	1.578	92.79
25	16	30	4.45	133.50	1.578	210.66
26a	16	7	7.40	51.80	1.578	81.74
26b	16	7	7.00	49.00	1.578	77.32
27	16	7	5.50	38.50	1.578	60.75
28	16	6	5.50	33.00	1.578	52.07
						TOT. Kg 4154.34

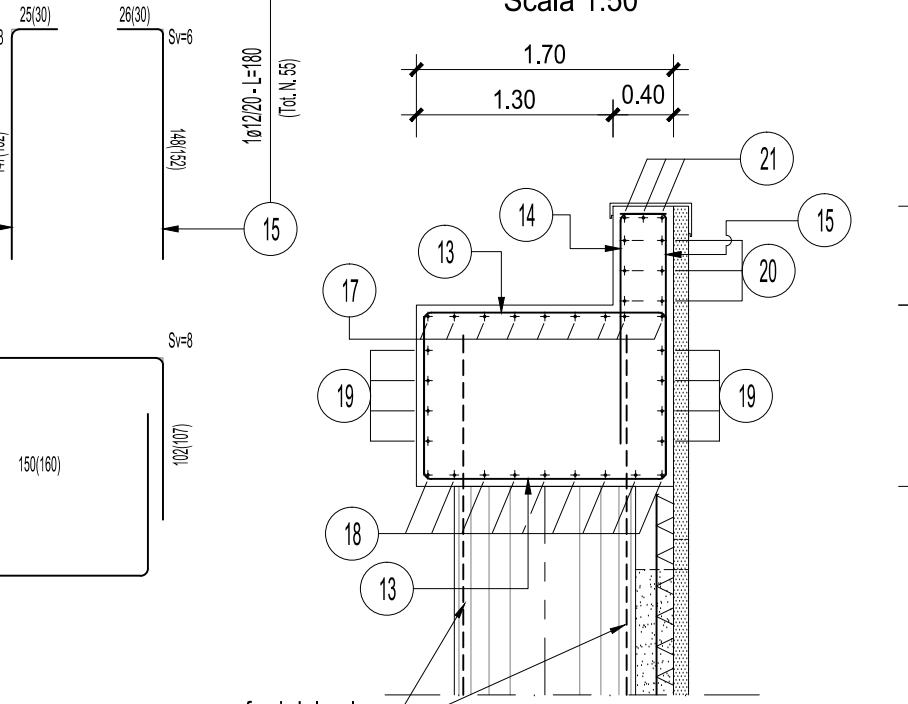
SEZIONE D-D

Scala 1:50



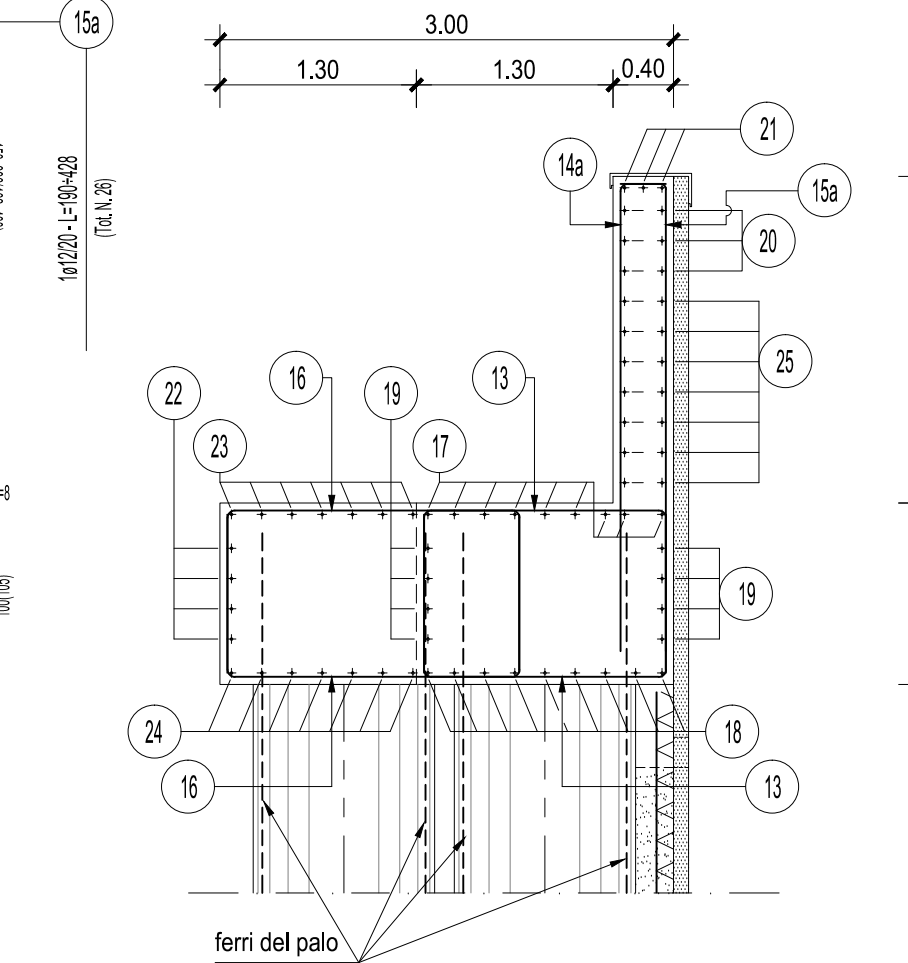
SEZIONE A-A

Scala 1:50



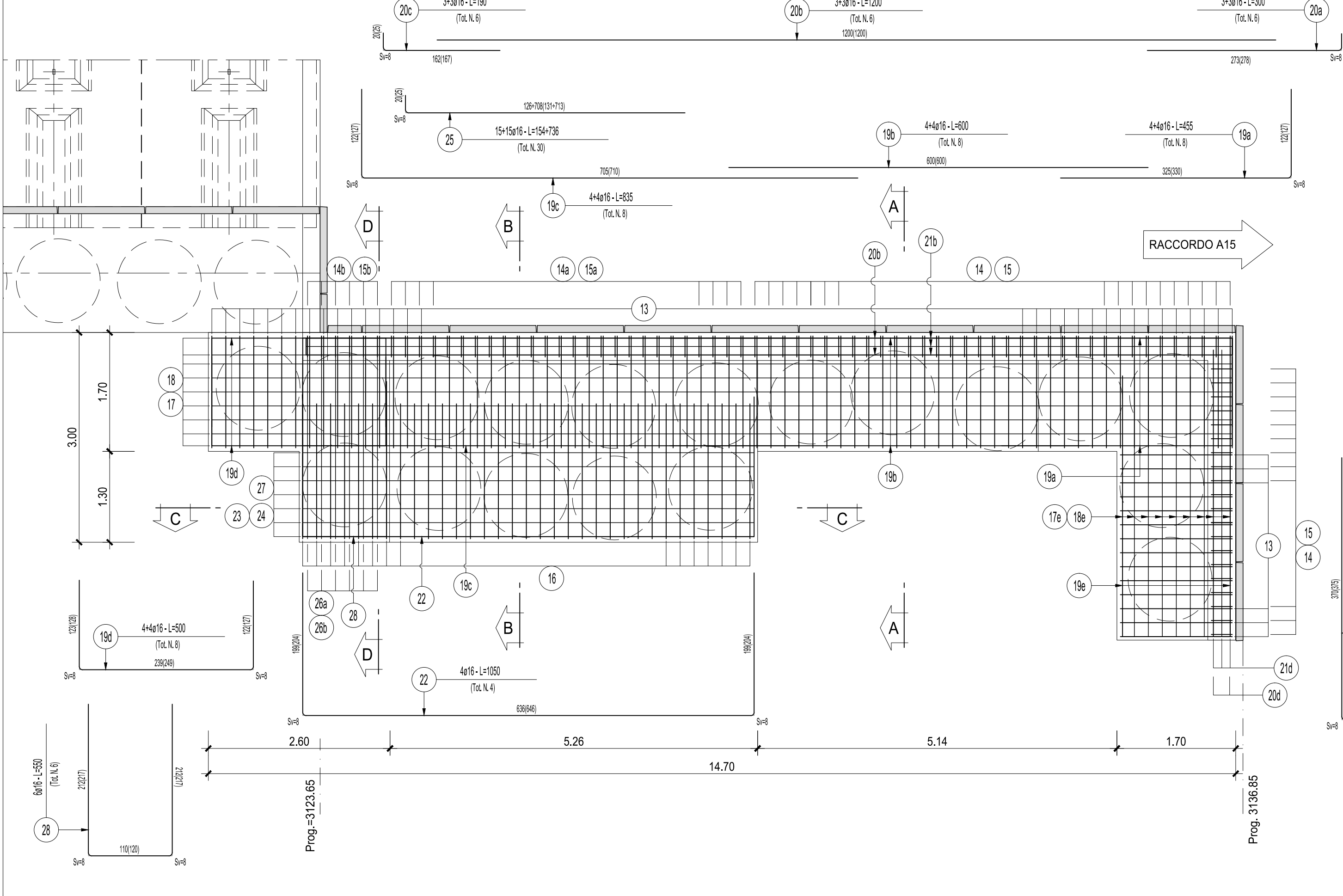
SEZIONE B-B

Scala 1:50



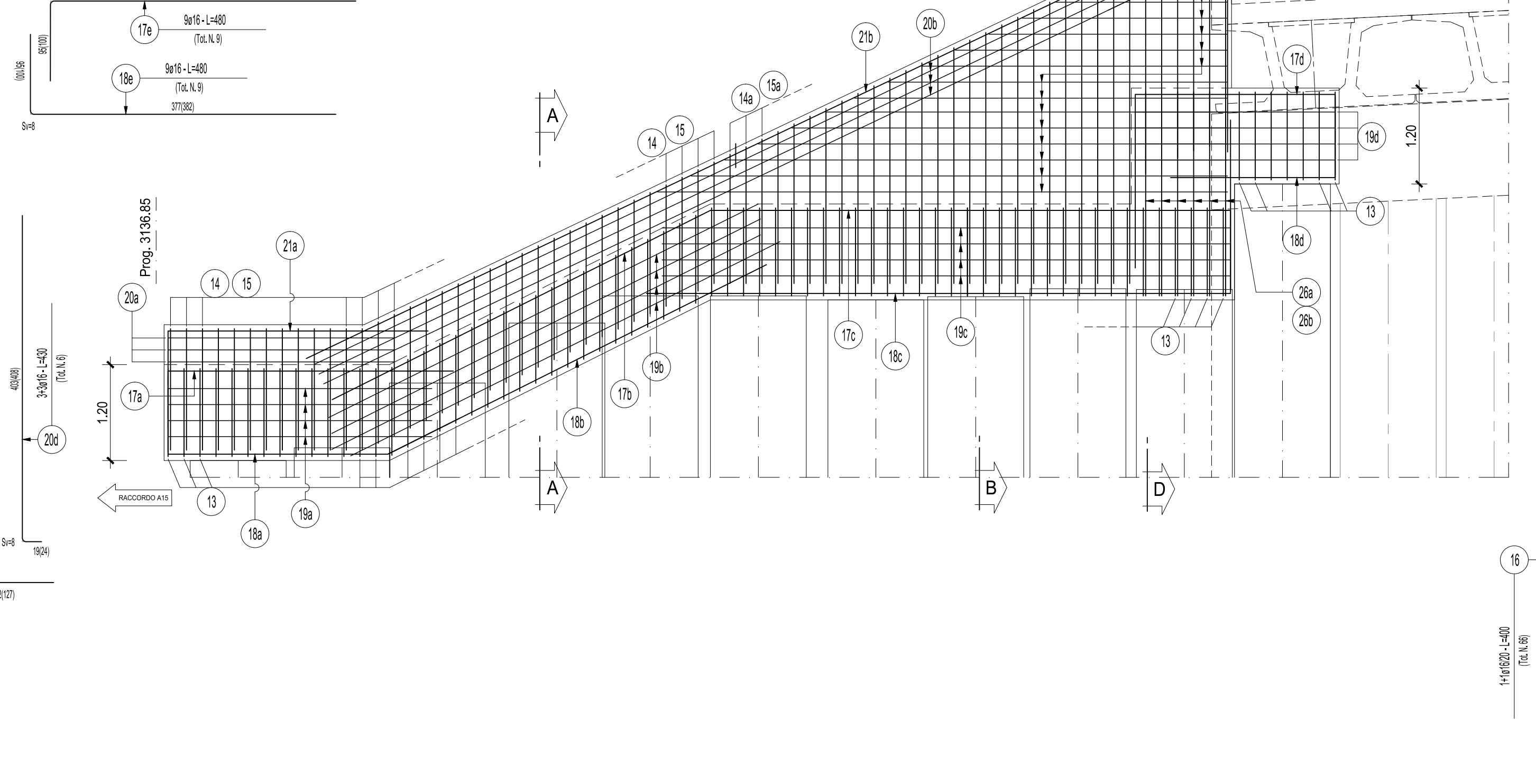
ARM. IN PIANTA CORDOLO LATO VALLE

Scala 1:50



ARM. LONG. CORDOLO LATO VALLE

Scala 1:50



ANAS S.p.A.
 Direzione Progettazione e Realizzazione Lavori

VARIANTE ALLA S.S.1 AURELIA (AURELIA BIS)
 VIABILITA' DI ACCESSO ALL' HUB PORTUALE DI LA SPEZIA
 INTERCONNESSIONE TRA I CASELLI DELLA A-12 E IL PORTO DI LA SPEZIA
 3° LOTTO TRA FELETTINO E IL RACCORDO AUTOSTRADALE

PROGETTO ESECUTIVO DI STRALCIO E COMPLETAMENTO C - 3° TRATTO

PROGETTO ESECUTIVO GE265

CESI **TECHINT** **ICECCO**

VISTO IL RESPONSABILE DEL PROCEDIMENTO RESPONSABILE DELL'ITERAZIONE DELLE PRESTAZIONI SPECIALISTICHE PROGETTISTA SPECIALISTA IL COORDINATORE DELLA SICUREZZA IN FASE DI PROGETTAZIONE

Ing. Fabrizio CARONE Ing. Alessandro RONDINO Ing. Alessandro RONDINO Det. Domenico TRIMBOLI

OPERE MAGGIORI
 GALLERIE ARTIFICIALI
 GALLERIA ARTIFICIALE IN PARATA DI PALI FELETTINO II
 IMBOCCO LATO SAN BENEDETTO - ARMATURA CORDOLI TESTA PALI

CODICE PROGETTO	NOME FILE	REVISIONE	SCALA:
PROGETTO	0000_P00AG02STRAR02_A		
DPGE0265 E 2.0	CODICE ELAB.	P.00.A02.STRAR02	A 1:50

C				
B				
A	EMISSIONE A SEGUITO STRUTTURALE ANAS	Dicembre 2021	G. Naretto	M. Barale
REV.	DESCRIZIONE	DATA	REDATTO	VERIFICATO
				APPROVATO