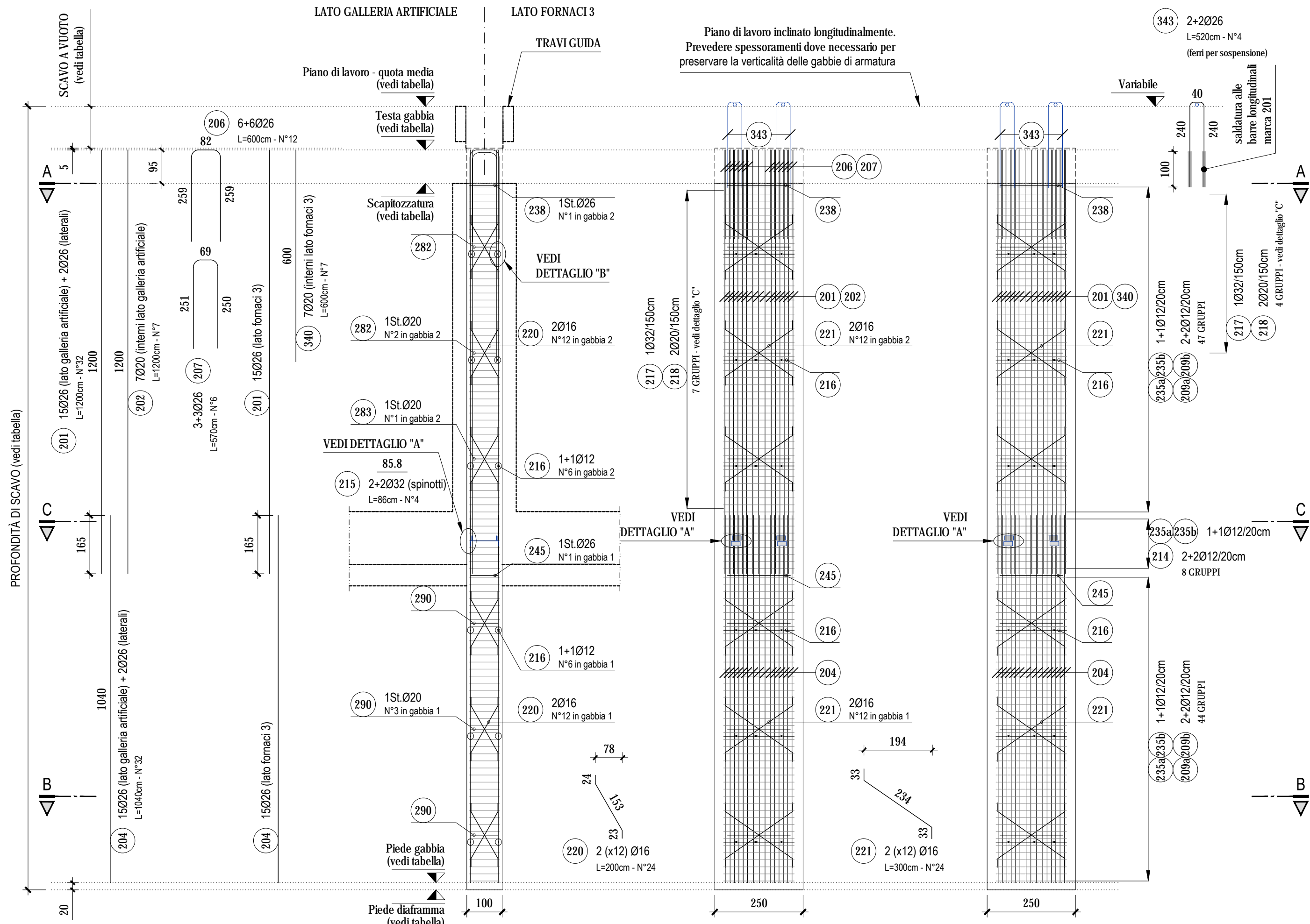


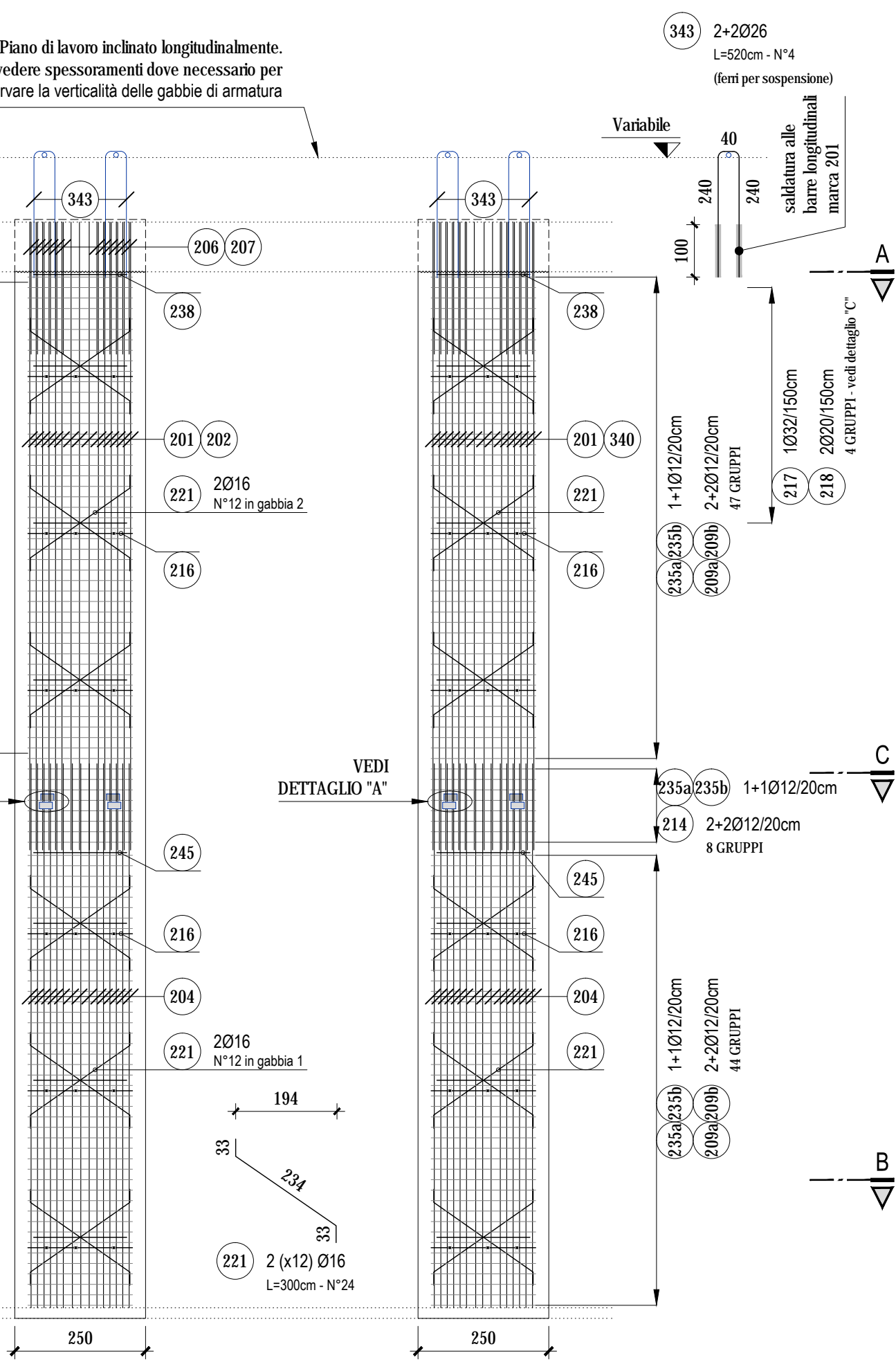
VISTA LATERALE

SCALA 1:100



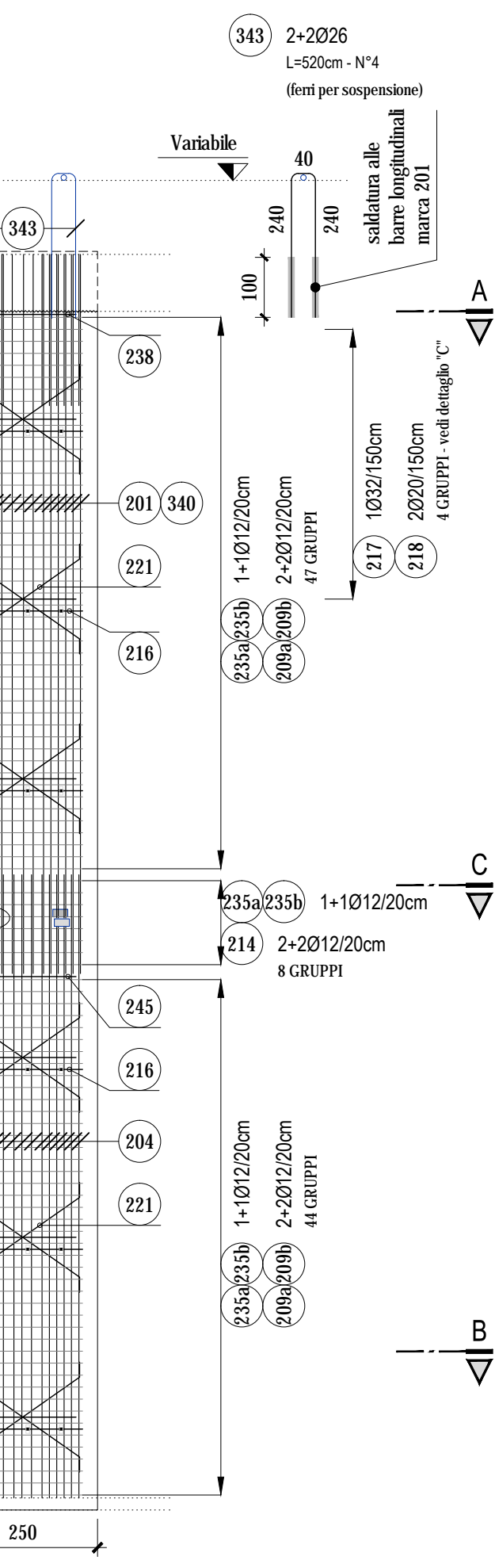
VISTA GALLERIA ARTIFICIALE

SCALA 1:100



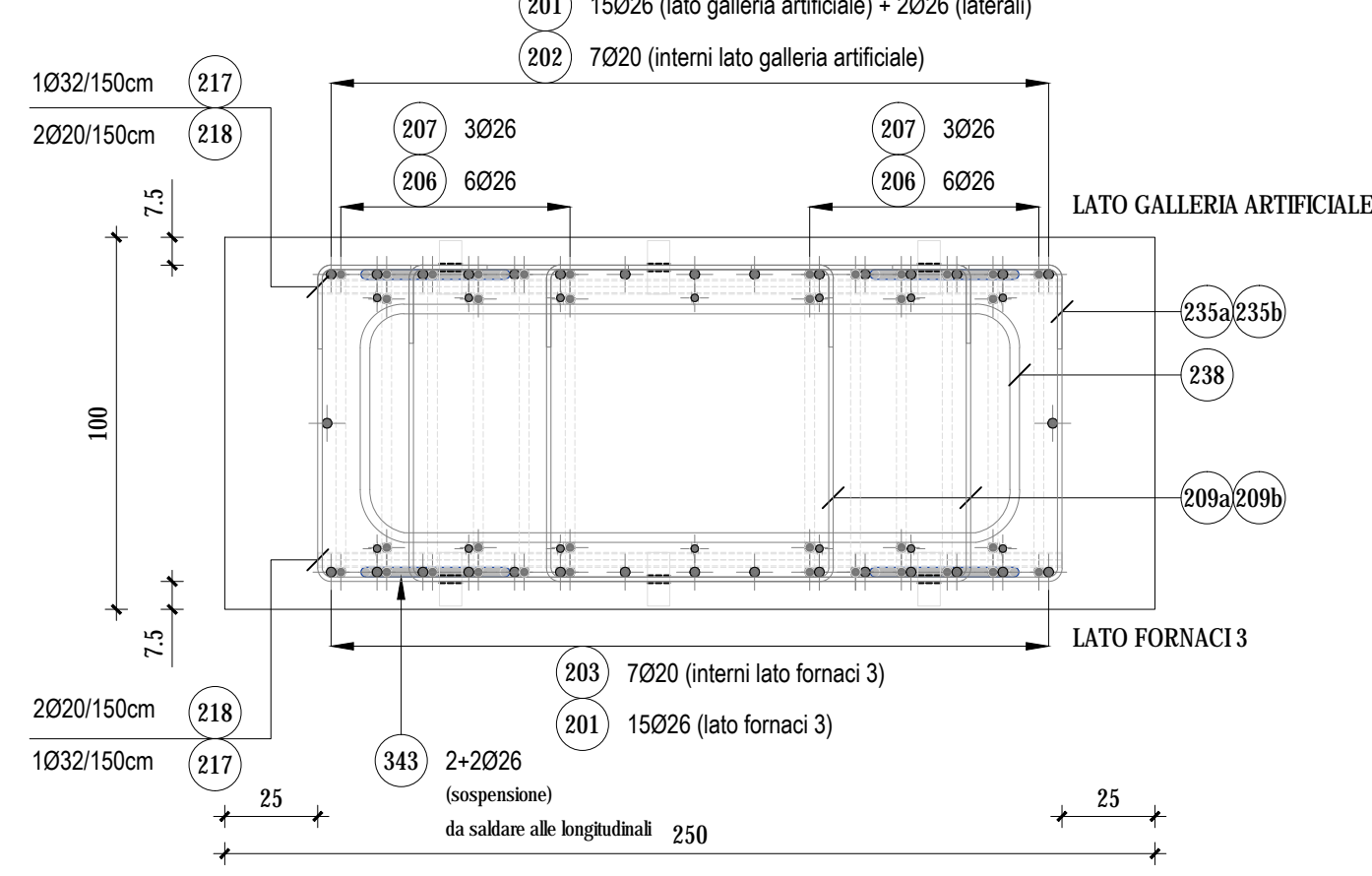
VISTA FORNACI 3

SCALA 1:100



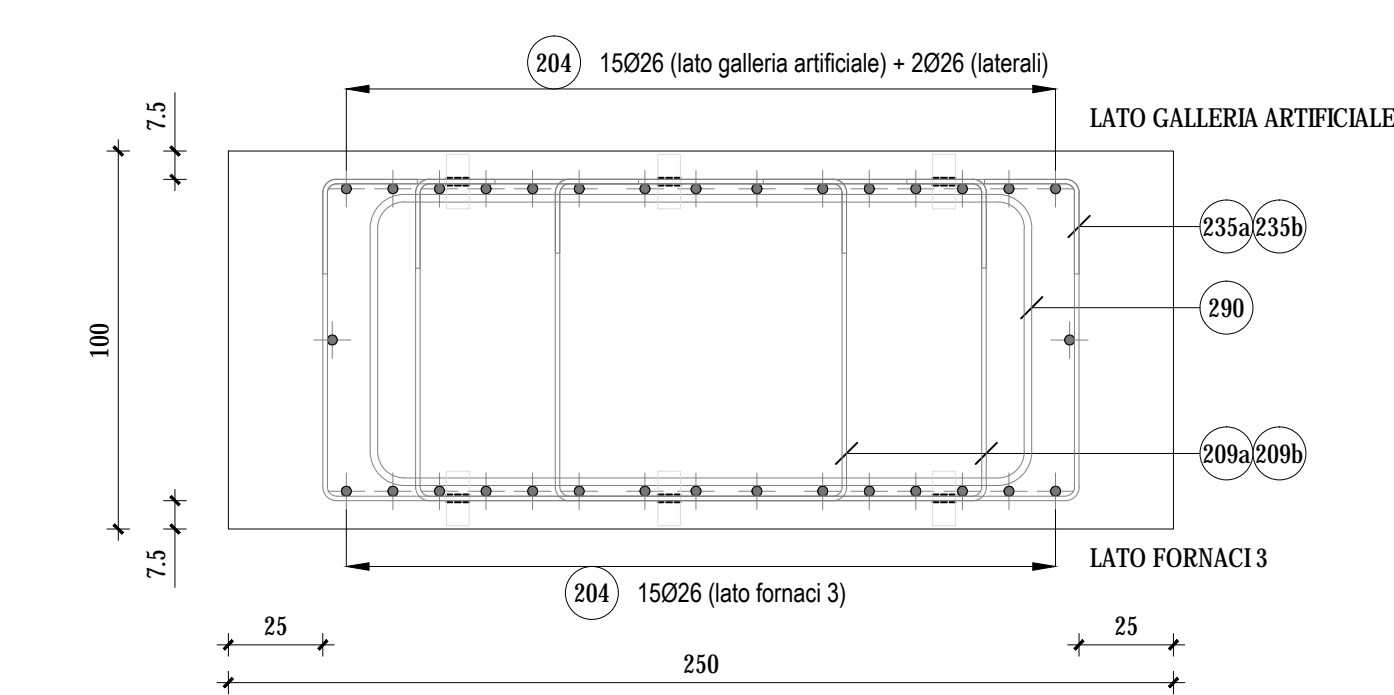
SEZIONE A-A (GABBIA 2)

SCALA 1:20



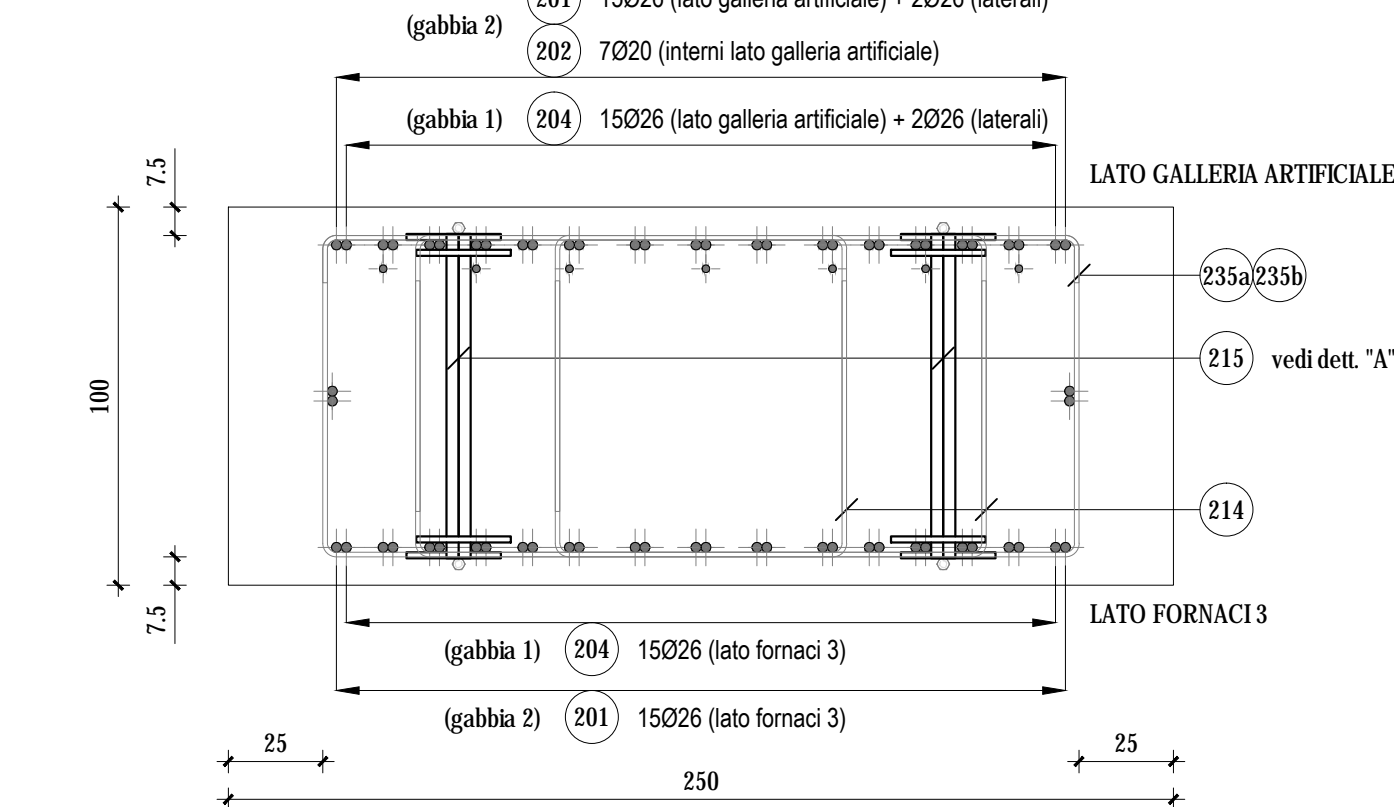
SEZIONE B-B (GABBIA 1)

SCALA 1:20



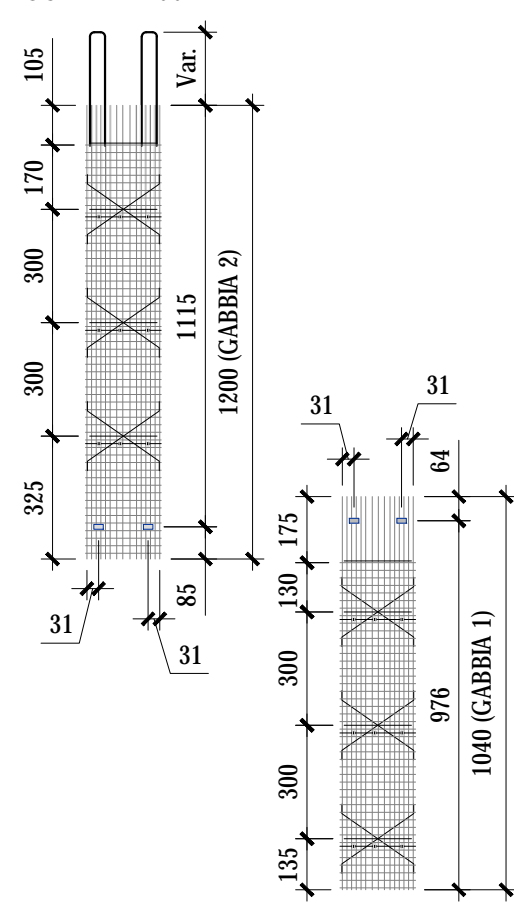
SEZIONE C-C (SOVRAPPOSIZIONE FRA GABBIA 1 E GABBIA 2)

SCALA 1:20

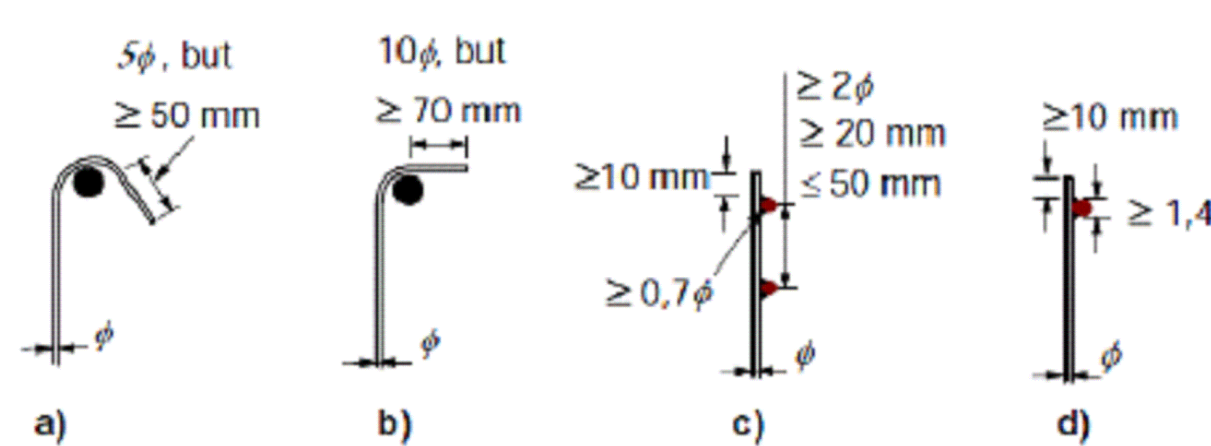
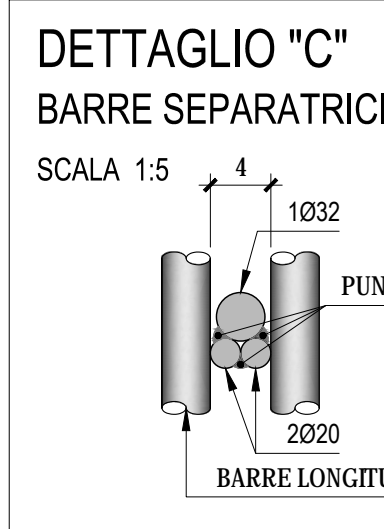
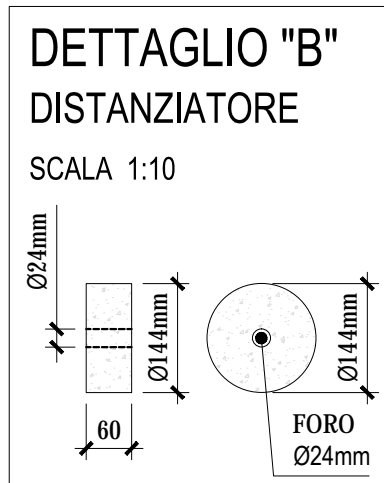
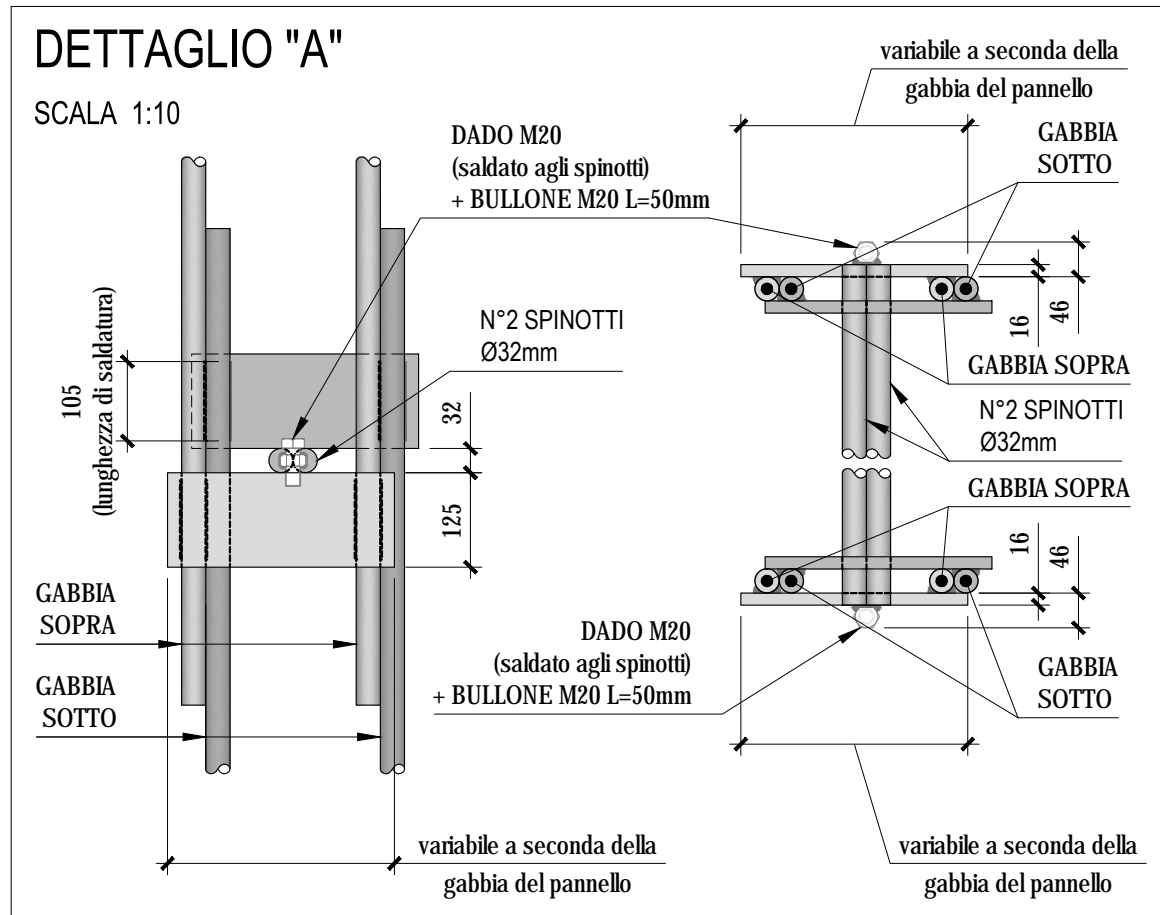


LAYOUT GABBIE  
VISTA LATO GALLERIA ARTIFICIALE

SCALA 1:200



PANNELLO N°	COORDINATE BARICENTRO (m)		QUOTE ALTIMETRICHE (m)				GEOMETRIA (m)				
	EST	NORD	PIANO DI LAVORO (in asse pannello)	TESTA GABBIA	SCAPIZZATURA (quota max. fra i 4 vertici del pannello)	PIEDE GABBIA	PIEDE DIAFRAMMA	SPESORE DIAFRAMMA	LUNGHEZZA DIAFRAMMA	LUNGHEZZA COMPLESSIVA DI SCAVO	LUNGHEZZA DI SCAVO A VUOTO
P060	69147,348	85150,736	12,756	12,346	11,396	-8,404	-8,604	1,0	21,0	21,360	0,360
P061	69143,921	85154,779	12,712	12,232	11,282	-8,518	-8,718	1,0	21,0	21,430	0,430
P062	69140,495	85158,822	12,667	12,097	11,147	-8,653	-8,853	1,0	21,0	21,520	0,520
P063	69137,068	85162,865	12,622	11,961	11,011	-8,789	-8,989	1,0	21,0	21,611	0,611
P064	69133,641	85166,908	12,577	11,788	10,838	-8,962	-9,162	1,0	21,0	21,739	0,739
P065	69130,214	85170,951	12,532	11,578	10,628	-9,172	-9,372	1,0	21,0	21,904	0,904
P066	69126,787	85174,994	12,487	11,367	10,417	-9,383	-9,583	1,0	21,0	22,070	1,070
P067	69123,360	85179,038	12,442	11,157	10,207	-9,593	-9,793	1,0	21,0	22,235	1,235



Note: For c) and d) the cover should not be less than either 3φ or 50 mm.

Figure 8.5: Anchorage of links

NOTE GENERALI

- TUTTE LE MISURE SONO ESPRESSE IN cm TRANNE DOVE ESPRESSAMENTE INDICATO
- TUTTE LE MISURE DEVONO ESSERE VERIFICATE DAL COSTRUTTORE PRIMA DELL'ESECUZIONE DELLE OPERE
- LA TABELLA MATERIALI SI TROVA NELL'ELABORATO P00GA03STRAR01\_A
- LO SCAVO LATO GALLERIA ARTIFICIALE DEVE ESSERE ESEGUITO PRIMA DELLO SCAVO LATO FORNACI 3

Posizione	Diametro (mm)	Quantità (n°)	Lunghezza (m)		Peso Unitario (kg/m)	Peso Totale (kg)
			Lunghezza Totale (m)	Lunghezza		
201	26	15	12,00	180,00	4,168	750,24
202	20	7	12,00	84,00	2,466	207,14
204	26	32	10,40	332,80	4,168	1387,11
206	26	12	6,00	72,00	4,168	300,10
207	26	6	5,70	34,20	4,168	142,55
209a	12	182	3,30	600,60	0,888	533,33
209b	12	182	1,60	291,20	0,888	258,59
214	12	32	2,70	86,40	0,888	76,72
215	32	4	0,86	3,43	6,313	21,67
216	12	12	2,00	24,00	0,888	21,31
217	32	11	1,50	16,50	6,313	104,16
218	20	22	2,00	44,00	2,466	108,50
220	16	24	2,00	48,00	1,578	75,74
221	16	4	3,00	12,00	1,578	18,94
235a	12	99	4,20	415,80	0,888	369,23
235b	12	99	2,50	247,50	0,888	219,78
238	26	1	5,60	5,60	4,168	23,34
245	26	1	5,80	5,80	4,168	24,17
282	20	2	5,40	10,80	2,466	26,63
283	20	1	5,50	5,50	2,466	13,56
290	20	3	5,60	16,80	2,466	41,43
340	26	7	6,00	42,00	4,168	175,06
343	26	4	5,20	20,80	4,168	86,69
					TOT. Kg	4986,00

**ANAS S.p.A.**  
Direzione Progettazione e Realizzazione Lavori

**VARIANTE ALLA S.S.1 AURELIA (AURELIA BIS)**  
**VIABILITA' DI ACCESSO ALL' HUB PORTUALE DELLA SPEZIA**  
**INTERCONNESSIONE TRA I CASELLI DELLA A-12 E IL PORTO DI LA SPEZIA**  
**3° LOTTO TRA FELETTINO E IL RACCORDO AUTOSTRADALE**

**PROGETTO ESECUTIVO DI STRALCIO E COMPLETAMENTO C - 3° TRATTO**

**PROGETTO ESECUTIVO** **GE265**

**CESI** **TECHINT** **ICEAS**

VISTO: IL RESPONSABILE DEL PROCEDIMENTO **Ing. Fabrizio CARDONE** RESPONSABILE DELL'INTEGRAZIONE DELLE PRESTAZIONI SPECIALISTICHE **Ing. Alessandro RODINO** PROGETTISTA SPECIALISTA **Ing. Alessandro RODINO** IL COORDINATORE DELLA SICUREZZA IN FASE DI PROGETTAZIONE **Dott. Domenico TRIMBOLI**

**OPERE MAGGIORI**  
**GALLERIE ARTIFICIALI**  
**GALLERIA ARTIFICIALE SCATOLARE LE FORNACI 2**  
**ARMATURA DIAFRAMMI - PANNELLI DI TIPO W1**

REVISIONE	DESCRIZIONE	DATA	REDATTO	VERIFICATO	APPROVATO
C					
B	REVISIONE A SEGUITO ISTRUTTORIA ANAS	Ottobre 2021	G. Naretto	M. Barale	A. Rodino
A	EMMISSIONE	Marzo 2021	G. Naretto	M. Barale	A. Rodino
REV.	DESCRIZIONE	DATA	REDATTO	VERIFICATO	APPROVATO