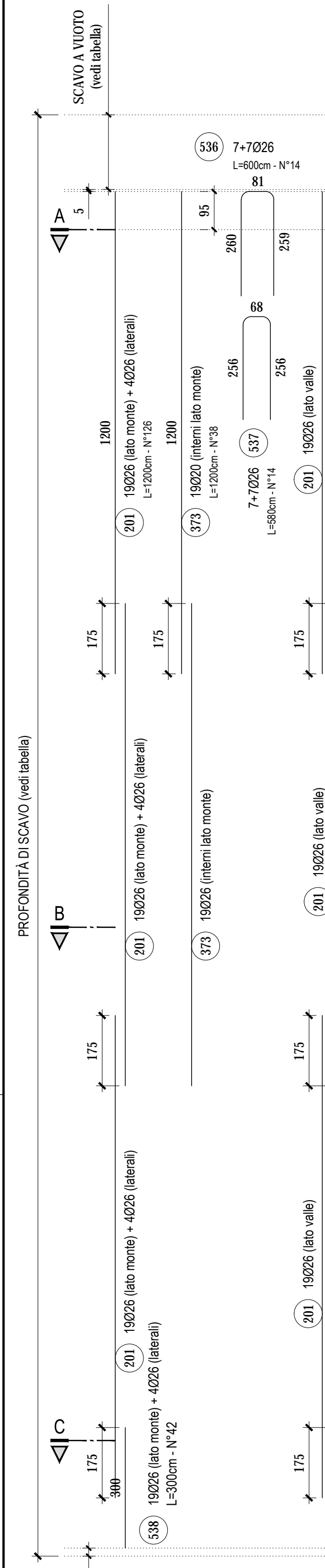


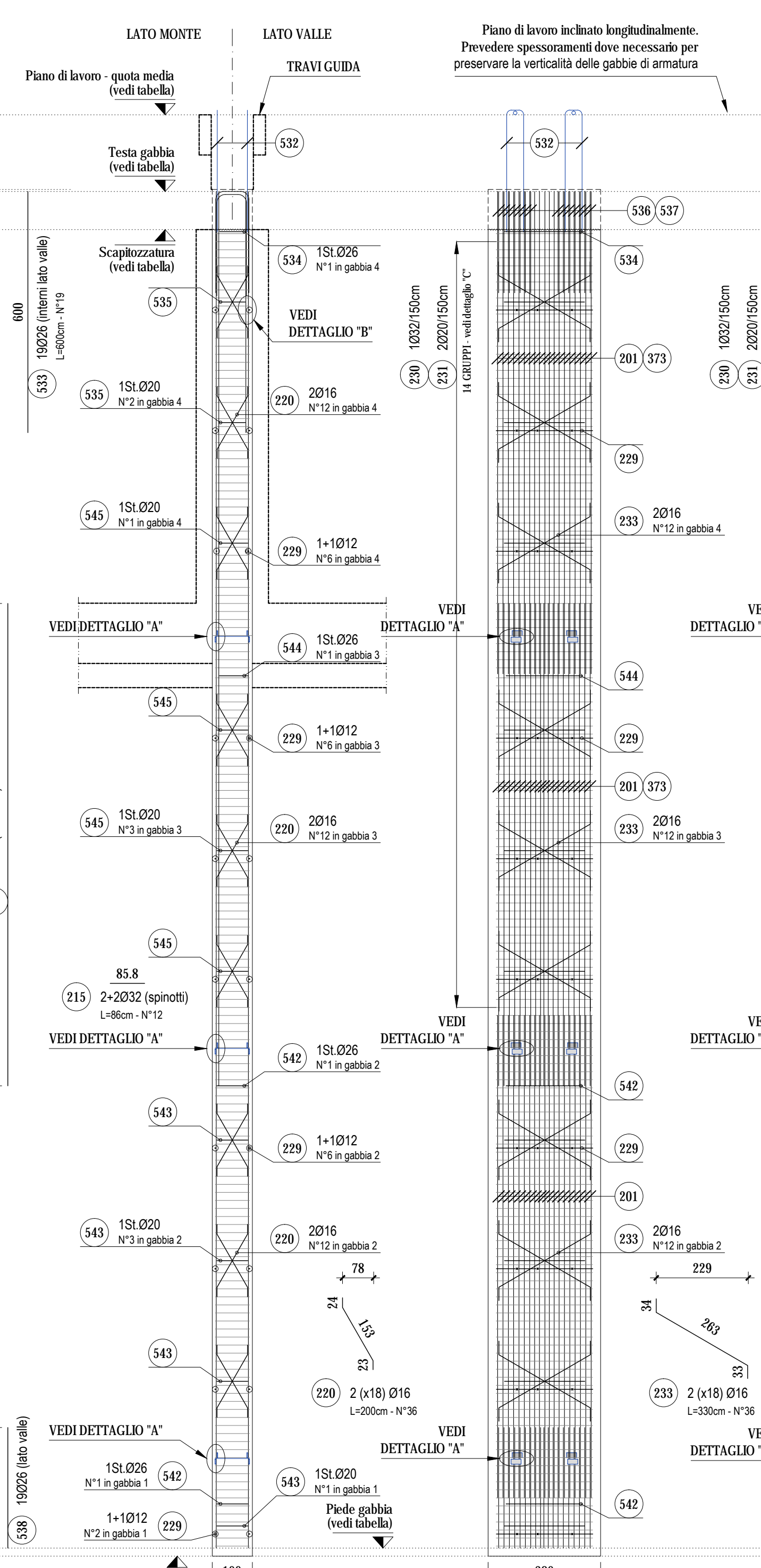
VISTA LATERALE

SCALA 1:100



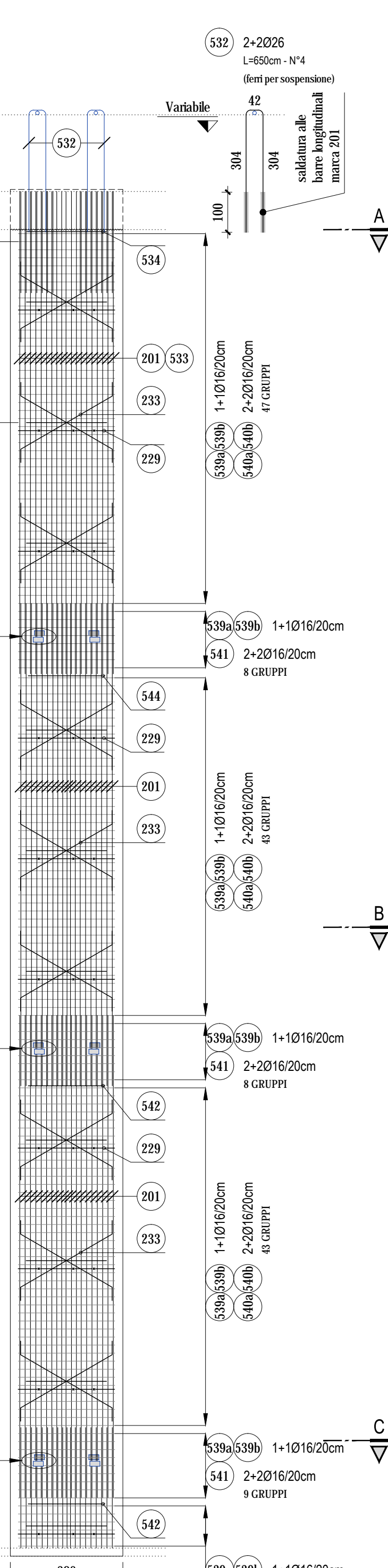
VISTA LATO MONTE

SCALA 1:100



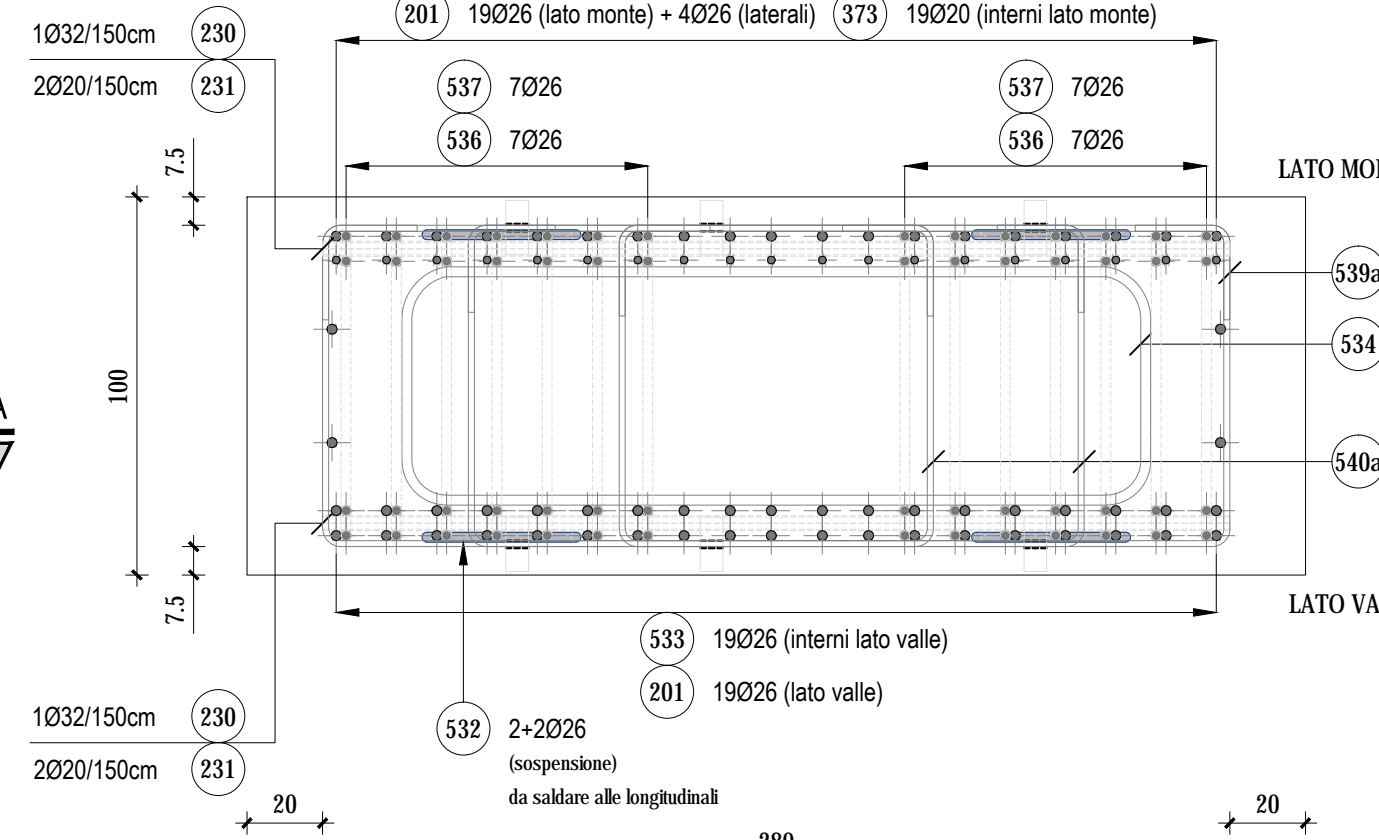
VISTA LATO VALLE

SCALA 1:100



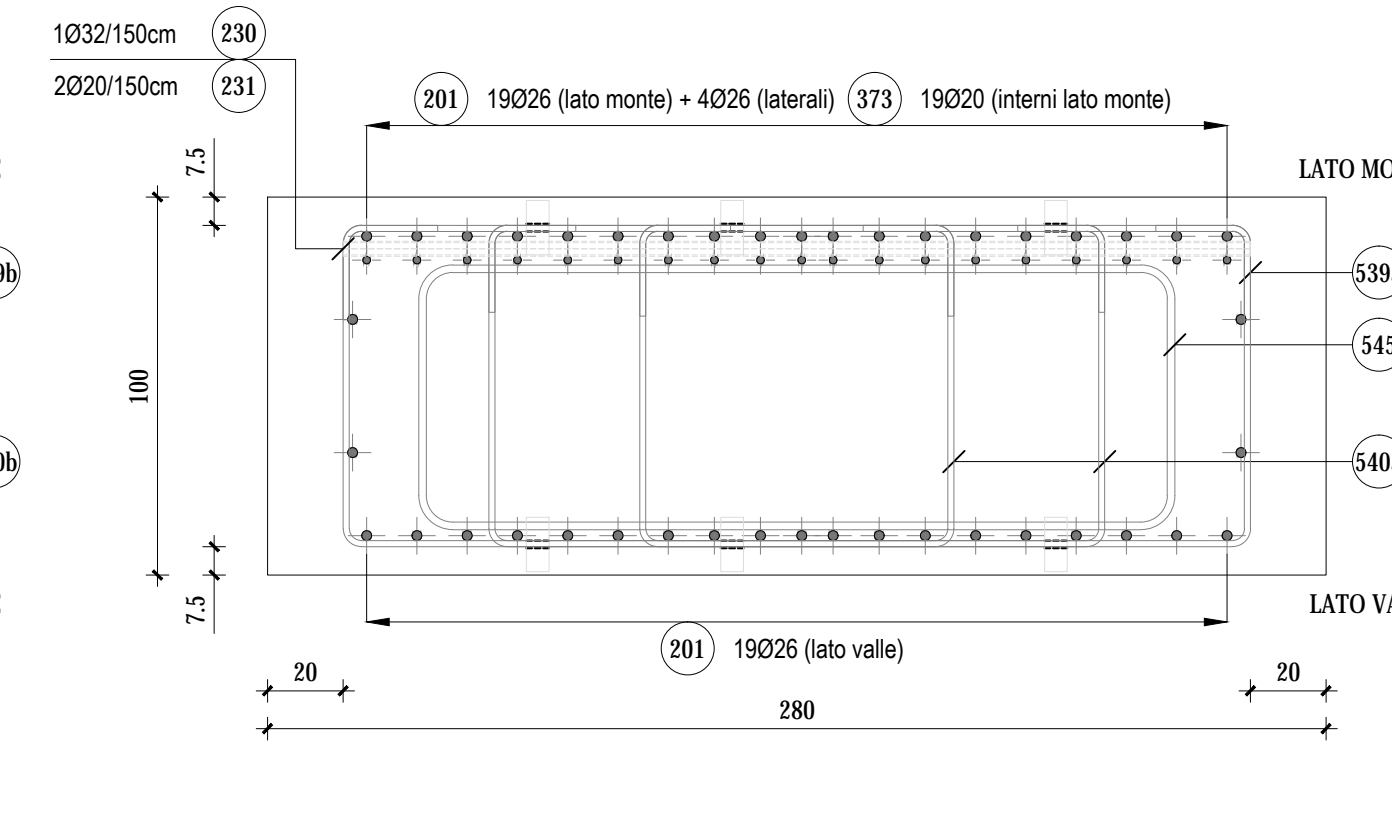
SEZIONE A-A (GABBIA 4)

SCALA 1:20



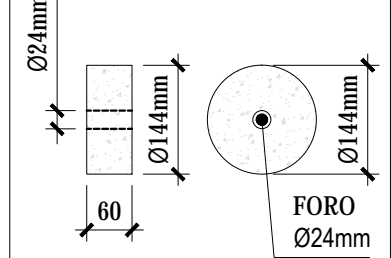
SEZIONE B-B (GABBIA 3)

SCALA 1:20



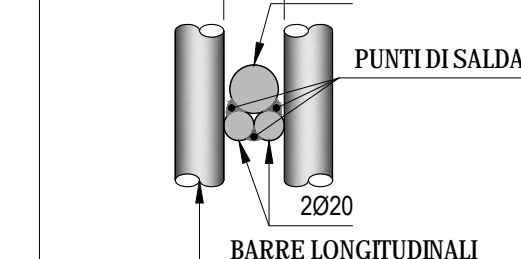
DETTAGLIO "B" DISTANZIATORE

SCALA 1:10



DETTAGLIO "C" BARRE SEPARATRICI

SCALA 1:5



SEZIONE C-C (SOVRAPPOSIZIONE FRA GABBIA 1 E GABBIA 2)

SCALA 1:20

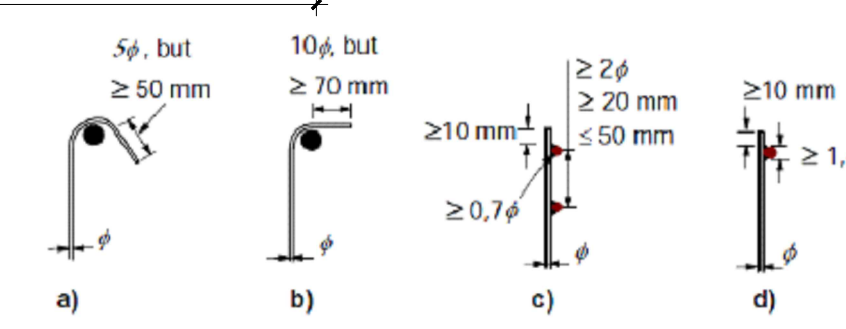
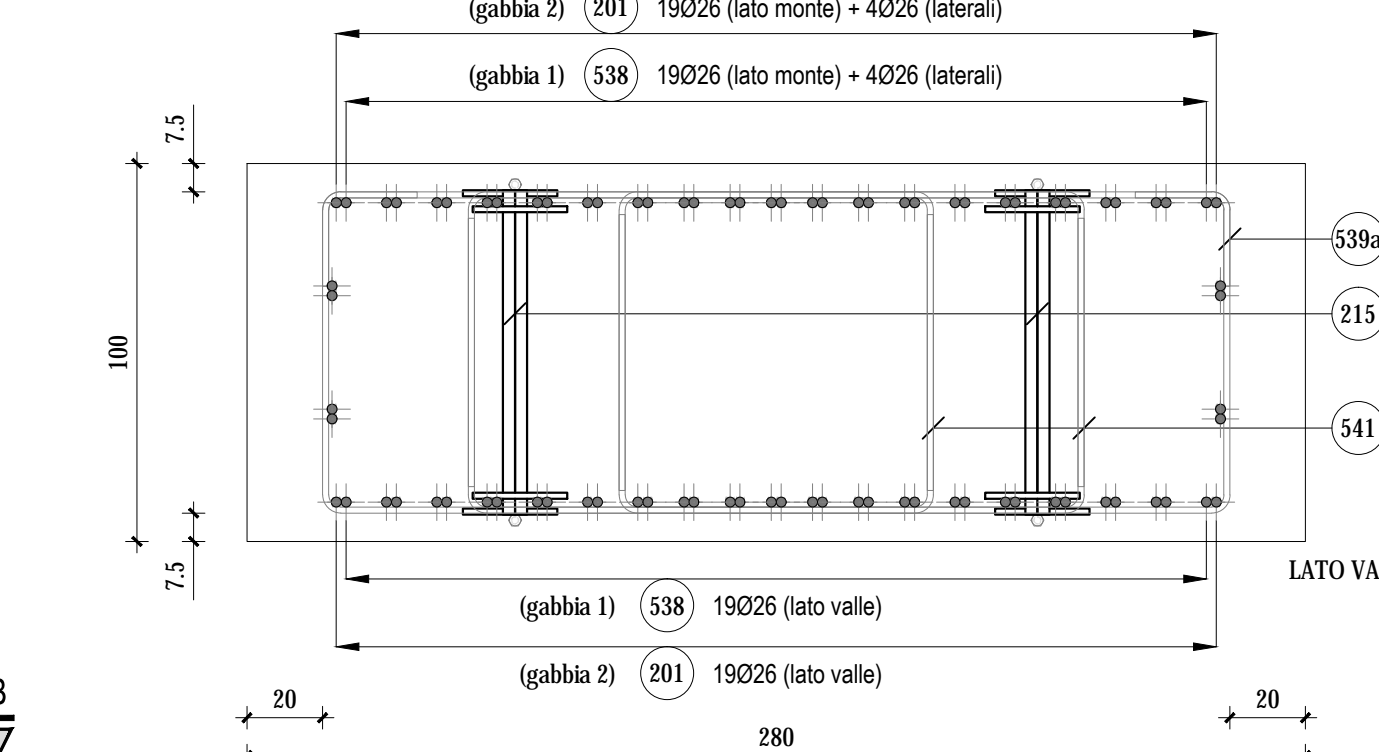
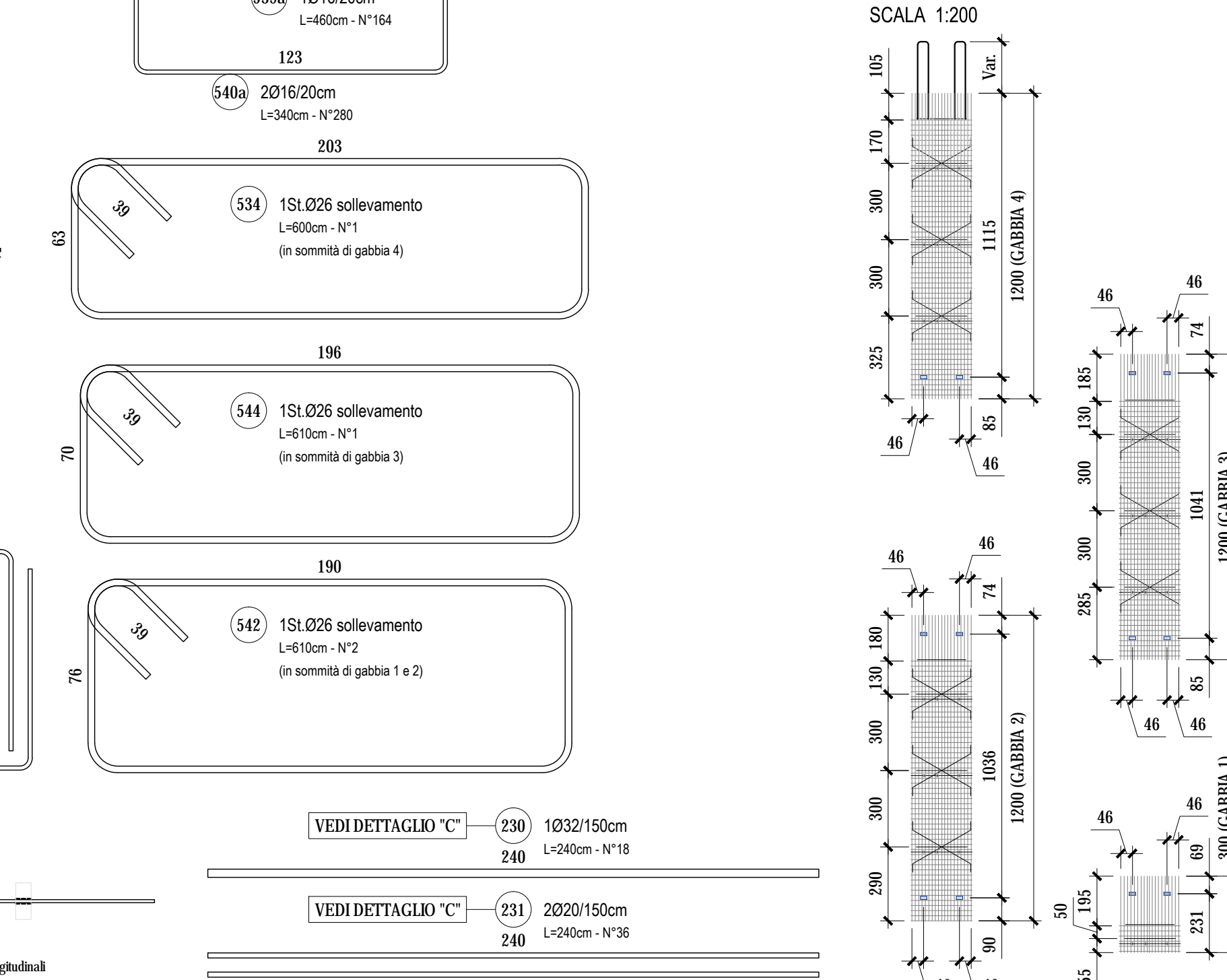


Figure 8.5: Anchorage of links

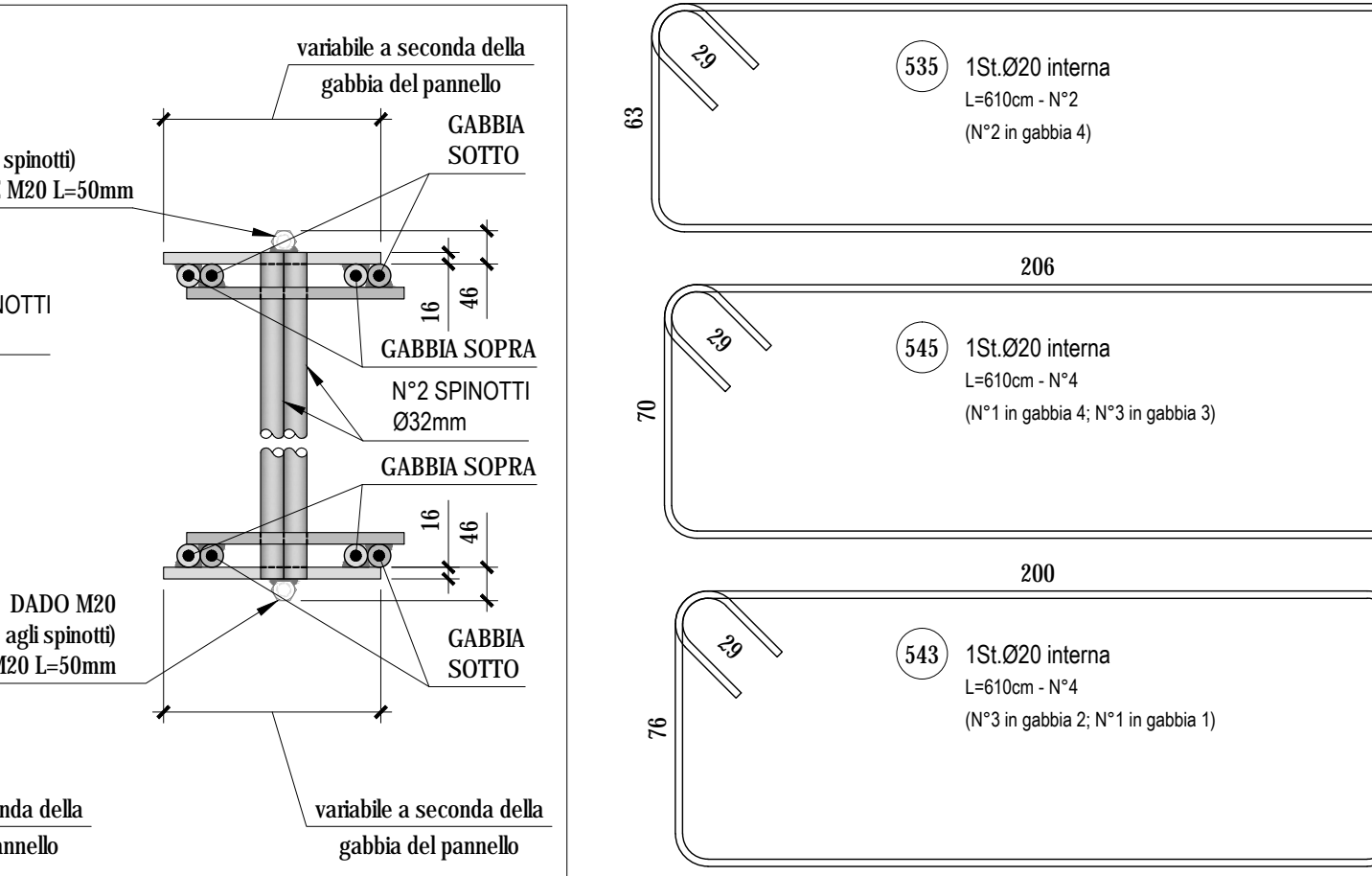
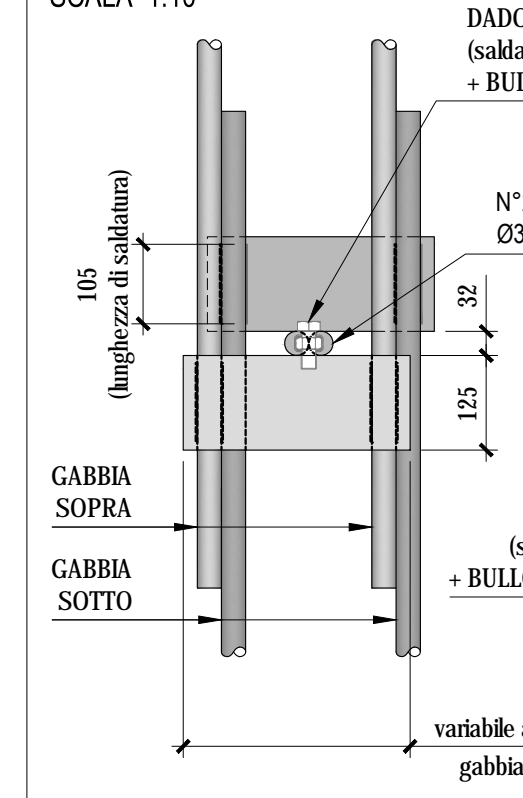
LAYOUT GABBIE VISTA LATO MONTE

SCALA 1:200



DETTAGLIO "A"

SCALA 1:10



NOTE GENERALI

- TUTTE LE MISURE SONO ESPRESSE IN cm TRANNE DOVE ESPRESSAMENTE INDICATO
- TUTTE LE MISURE DEVONO ESSERE VERIFICATE DAL COSTRUTTORE PRIMA DELL'ESECUZIONE DELLE OPERE
- LA TABELLA MATERIALI SI TROVA NELL'ELABORATO P00GA03STRAR01_B

NOTA: Il presente elaborato, per le parti d'opera già realizzate, fa riferimento ai contenuti presenti nell'elaborato di As-Built fornito dalla stazione appaltante (Ref. P00GA03STRAR59_L).

TABELLA FERRI PANNELLO DI TIPO "AK"						
Posizione	Diametro (mm)	Quantità (n°)	Lunghezza (m)	Lunghezza Totale (m)	Peso Unitario (kg/m)	Peso Totale (kg)
201	26	126	12,00	1512,00	4,168	6302,02
215	32	4	0,86	3,43	6,313	21,67
220	16	36	2,00	72,00	1,578	113,62
229	12	20	2,40	48,00	0,888	42,62
230	32	18	2,40	43,20	6,313	272,72
231	20	36	2,40	86,40	2,466	213,06
233	16	36	3,30	118,80	1,578	187,47
373	20	38	12,00	456,00	2,466	1124,50
532	26	4	6,50	26,00	4,168	108,37
533	26	19	6,00	114,00	4,168	475,15
534	26	1	6,00	6,00	4,168	25,01
535	20	2	6,10	12,20	2,466	30,09
536	26	14	6,00	84,00	4,168	350,11
537	26	14	5,80	81,20	4,168	338,44
538	26	19	3,00	57,00	4,168	237,58
539a	16	164	4,60	754,40	1,578	1190,44
539b	16	164	2,90	475,60	1,578	750,50
540a	16	280	3,40	952,00	1,578	1502,26
540b	16	280	1,70	476,00	1,578	751,13
541	16	200	2,80	280,00	1,578	441,84
542	26	2	6,10	12,20	4,168	50,85
543	20	4	6,10	24,40	2,466	60,17
544	26	1	6,10	6,10	4,168	25,42
545	20	1	6,10	6,10	2,466	15,04
					TOT. Kg	14630,06

ANAS S.p.A.
 Direzione Progettazione e Realizzazione Lavori

ARIANTE ALLA S.S.1 AURELIA (AURELIA BIS)
VIABILITA' DI ACCESSO ALL' HUB PORTUALE DI LA SPEZIA
INTERCONNESSIONE TRA I CASELLI DELLA A-12 E IL PORTO DI LA SPEZIA
3° LOTTO TRA FELETTINO E IL RACCORDO AUTOSTRADALE

PROGETTO ESECUTIVO DI STRALCIO E COMPLETAMENTO C - 3° TRATTO

PROGETTO ESECUTIVO **GE265**

CESI **TECHINT** **ICEE**

VISTO: IL RESPONSABILE DEL PROCEDIMENTO
 RESPONSABILE DELL'INTEGRAZIONE DELLE PRESTAZIONI SPECIALISTICHE
 PROGETTISTA SPECIALISTA
 IL COORDINATORE DELLA SICUREZZA IN FASE DI PROGETTAZIONE

Ing. Fabrizio CARDONE
 Ing. Alessandro RODINO
 Ing. Alessandro RODINO
 Dott. Domenico TRIMBOLI

OPERE MAGGIORI
GALLERIE ARTIFICIALI
GALLERIA ARTIFICIALE SCATOLARE LE FORNACI 2
ARMATURA DIAFRAMMI - PANNELLI DI TIPO AK

CODICE PROGETTO	NOME FILE	REVISIONE	SCALA:
PROGETTO	000_P00GA03STRAR09_B		
DPGE0265 E 20	CODICE ELAB. P00GA03STRAR09	B	VARIE

C					
B	REVISIONE A SEGUITO ISTRUTTORIA ANAS	Ottobre 2021	G. Naretto	M. Barale	A. Rodino
A	EMISSIONE	Marzo 2021	G. Naretto	M. Barale	A. Rodino
REV.	DESCRIZIONE	DATA	REDATTO	VERIFICATO	APPROVATO

PANNELLO N°	COORDINATE BARICENTRO (m)		QUOTE ALTIMETRICHE (m)				GEOMETRIA (m)				
	EST	NORD	PIANO DI LAVORO (in asse pannello)	TESTA GABBIA	SCAPITOZZATURA (quota max. fra i 4 vertici del pannello)	PIEDE GABBIA	PIEDE DIAFRAMMA	SPESORE DIAFRAMMA	LUNGHEZZA DIAFRAMMA	LUNGHEZZA COMPLESSIVA DI SCAVO	LUNGHEZZA DI SCAVO A VUOTO
P120	69097,609	85210,306	12,371	10,827	9,877	-22,923	-23,123	1,0	34,0	35,494	1,857
P121	69099,596	85207,860	12,274	10,367	9,417	-23,383	-23,583	1,0	34,0	35,857	1,857
P122	69104,322	85202,038	12,232	11,628	10,678	-22,122	-22,322	1,0	34,0	34,554	0,554
P123	69107,474	85198,157	12,190	11,555	10,605	-22,195	-22,395	1,0	34,0	34,585	0,585
P124	69110,624	85194,277	12,126	11,354	10,404	-22,396	-22,596	1,0	34,0	34,722	0,722
P125	69117,897	85185,484	12,100	11,273	10,323	-22,477	-22,677	1,0	34,0	34,777	0,777