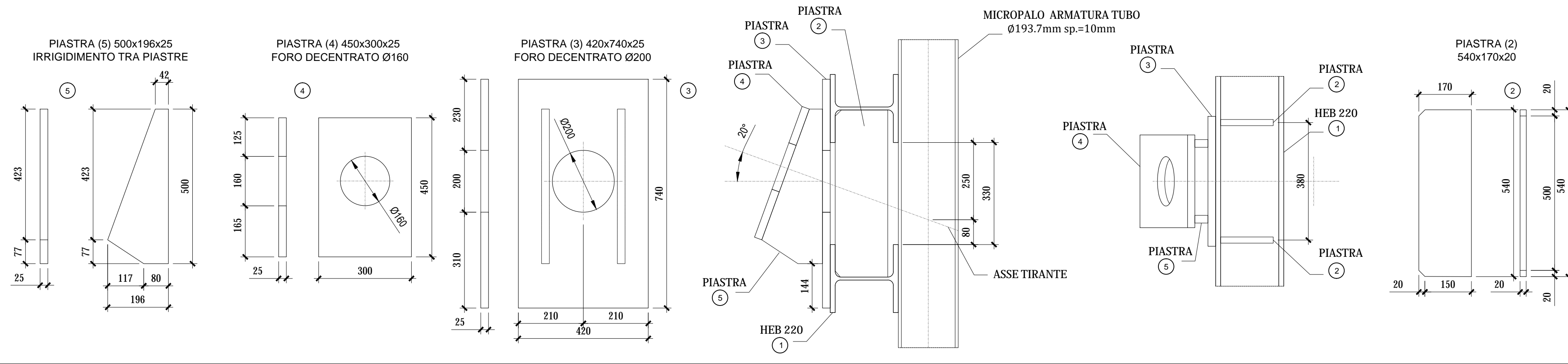
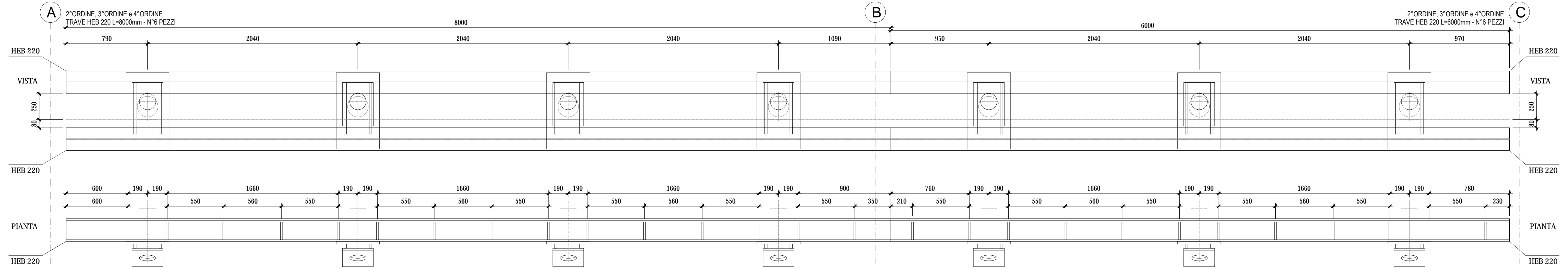
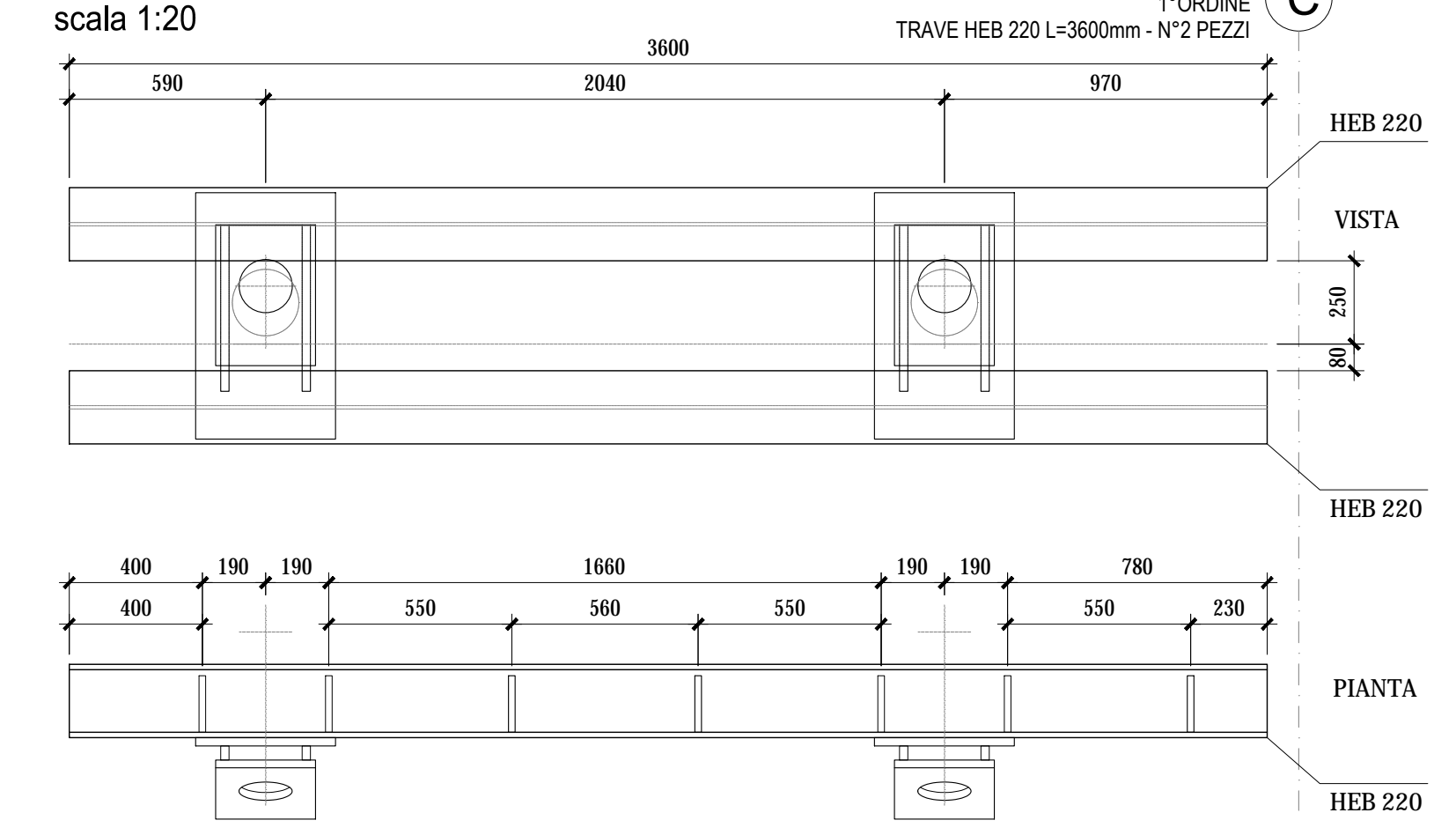


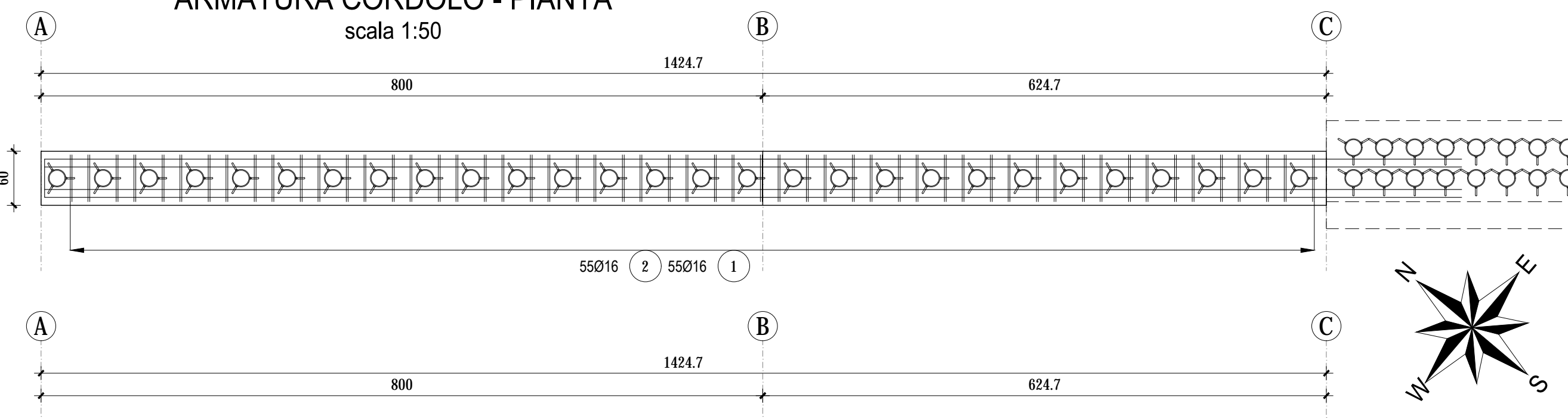
**DETTAGLIO PIASTRE TIRANTI - Scala 1:10**  
(inclinazione orizzontale 0°; inclinazione verticale 20°)



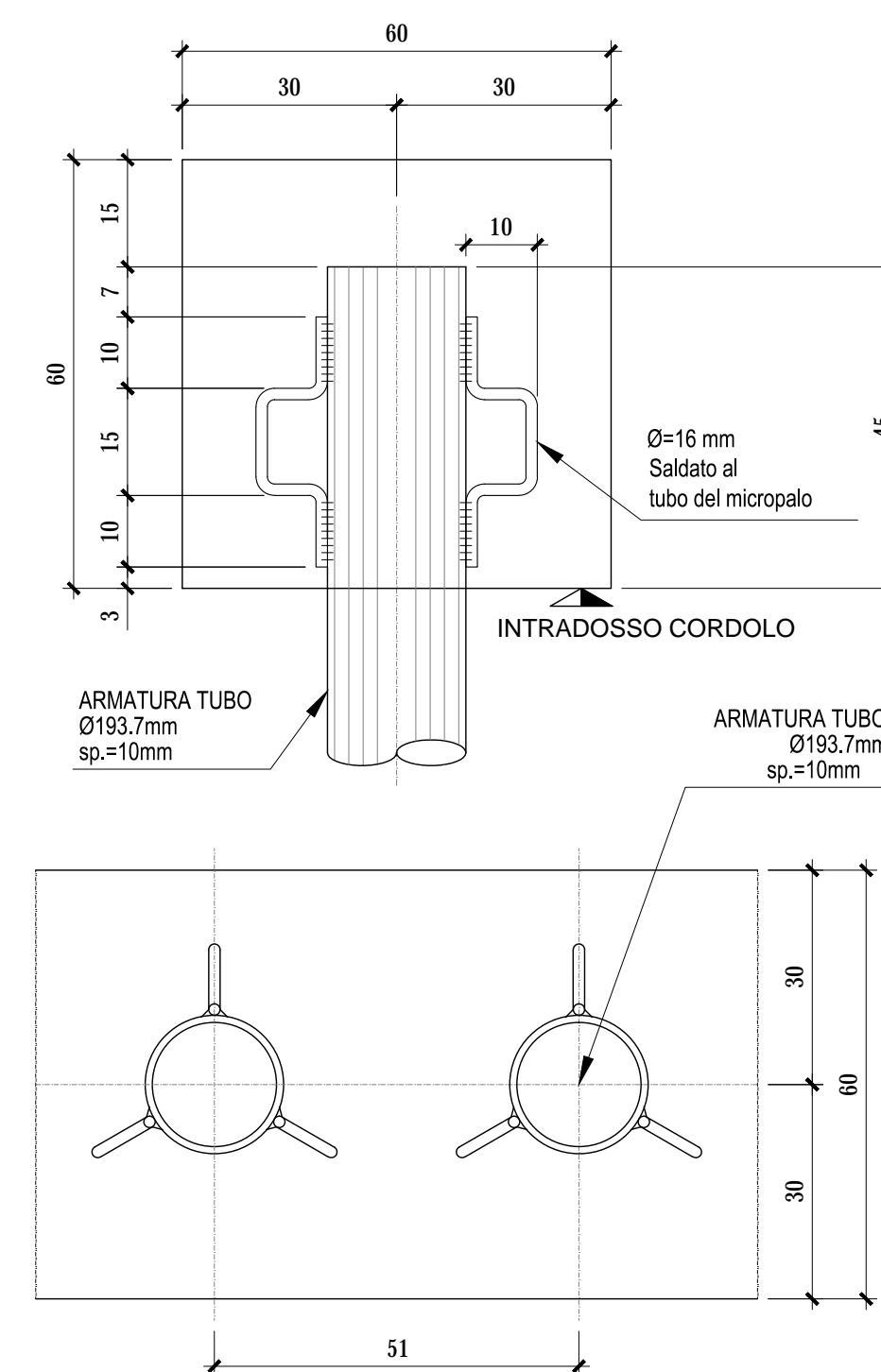
**SVILUPPO TRAVI DI RIPARTIZIONE PARATIA "4b"**



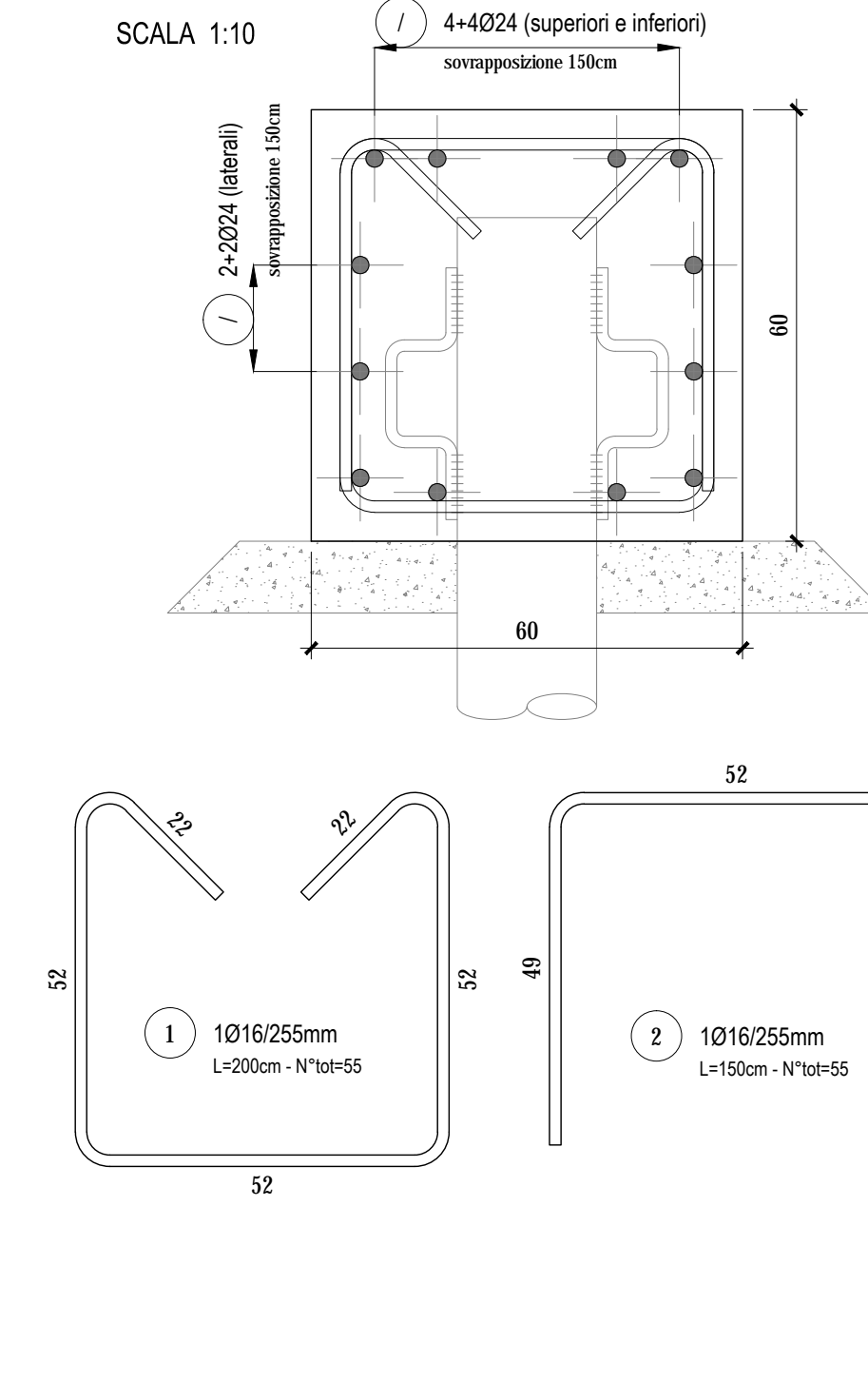
**ARMATURA CORDOLO - PIANTA**  
scala 1:50



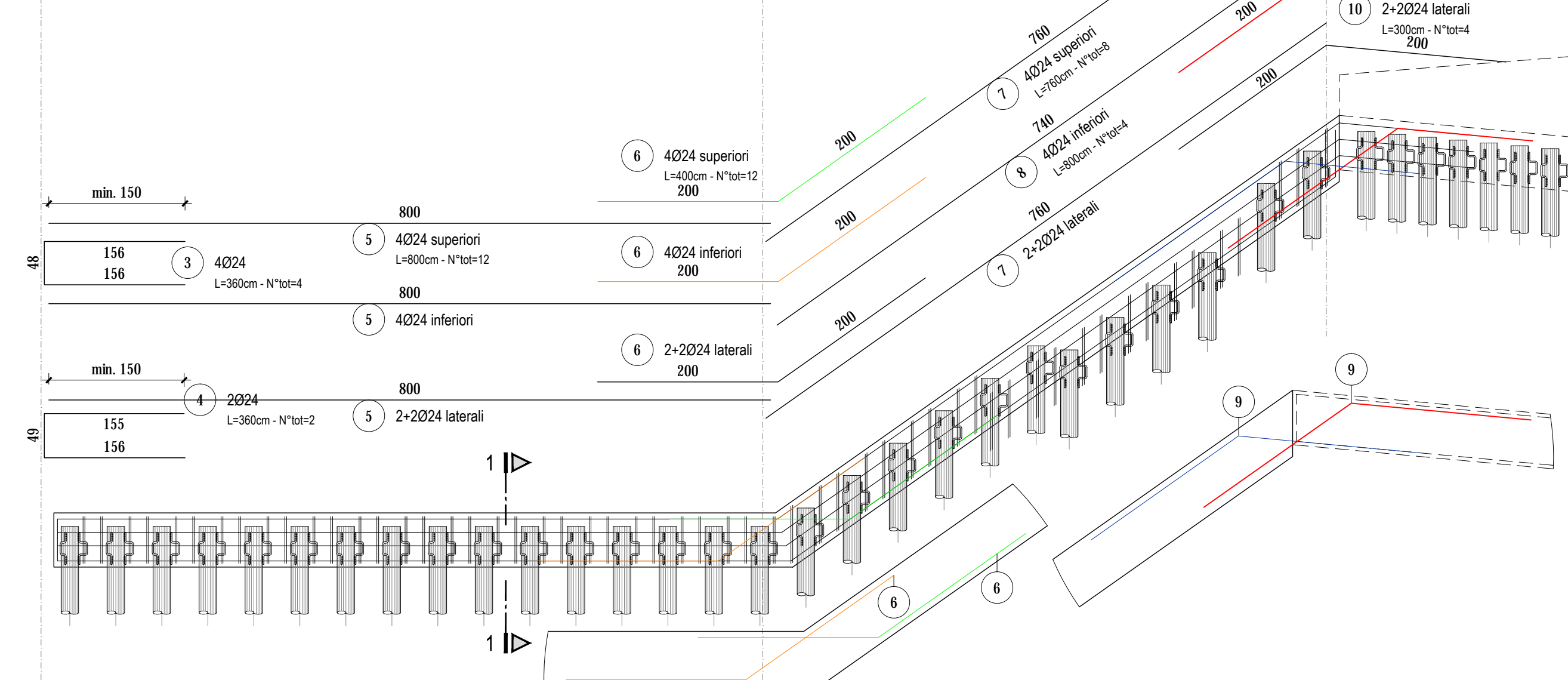
**DETTAGLIO TESTA MICROPALI**  
scala 1:10



**SEZIONE 1-1**  
ARMATURA



**ARMATURA CORDOLO - PROSPETTO**  
scala 1:50



**NOTA**  
Il presente elaborato viene allegato al fine di garantire la completezza e migliorare la comprensione del Progetto Esecutivo di Completamento e fa riferimento ai contenuti presenti nell'elaborato di As-Built fornito dalla stazione appaltante (Rif.: P00GA03STRAR06\_M) PER LE PARTI D'OPERA DA REALIZZARE FARE RIFERIMENTO ALL'ELABORATO P00GA03STRFP03\_B

**ANAS S.p.A.**  
Direzione Progettazione e Realizzazione Lavori

**VARIANTE ALLA S.S.1 AURELIA (AURELIA BIS)**  
**VIABILITA' DI ACCESSO ALL' HUB PORTUALE DI LA SPEZIA**  
**INTERCONNESSIONE TRA I CASELLI DELLA A-12 E IL PORTO DI LA SPEZIA**  
**3° LOTTO TRA FELETTINO E IL RACCORDO AUTOSTRADALE**

**PROGETTO ESECUTIVO DI STRALCIO E COMPLETAMENTO C - 3° TRATTO**

**PROGETTO ESECUTIVO** **GE265**

**CESI** **TECHINT** **ICEE**

VISTO: IL RESPONSABILE DEL PROCEDIMENTO  
RESPONSABILE DELL'INTEGRAZIONE DELLE PRESTAZIONI SPECIALISTICHE  
PROGETTISTA SPECIALISTA  
IL COORDINATORE DELLA SICUREZZA IN FASE DI PROGETTAZIONE

Ing. Fabrizio CARDONE  
Ing. Alessandro RODINO  
Ing. Alessandro RODINO  
Dot. Domenico TRIMBOLI

**OPERE MAGGIORI**  
**GALLERIE ARTIFICIALI**  
**GALLERIA ARTIFICIALE SCATOLARE LE FORNACI 2**  
**OPERE PROVVISORIALI - PARATIA 4B: ARMATURA E DETTAGLI**

CODICE PROGETTO	NOME FILE	REVISIONE	SCALA:
DPGE0265	0000_P00GA03STRAR40_B	B	VARIE
PROGETTO	LIV. PROG. N. PROG.	CODICE ELAB.	
		P00GA03STRAR40	

C					
B	REVISIONE A SEGUITO ISTRUTTORIA ANAS	Ottobre 2021	G. Naretto	M. Barale	A. Rodino
A	EMISSIONE	Marzo 2021	G. Naretto	M. Barale	A. Rodino
REV.	DESCRIZIONE	DATA	REDATTO	VERIFICATO	APPROVATO