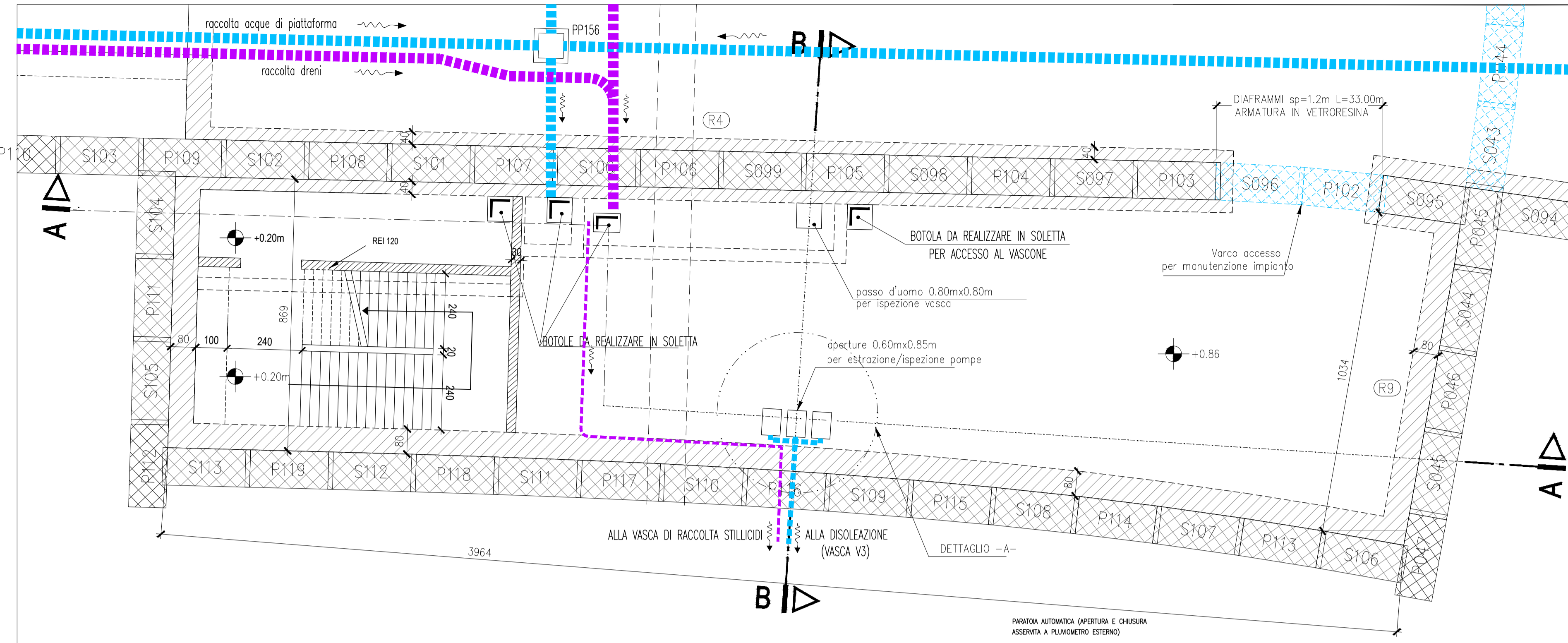
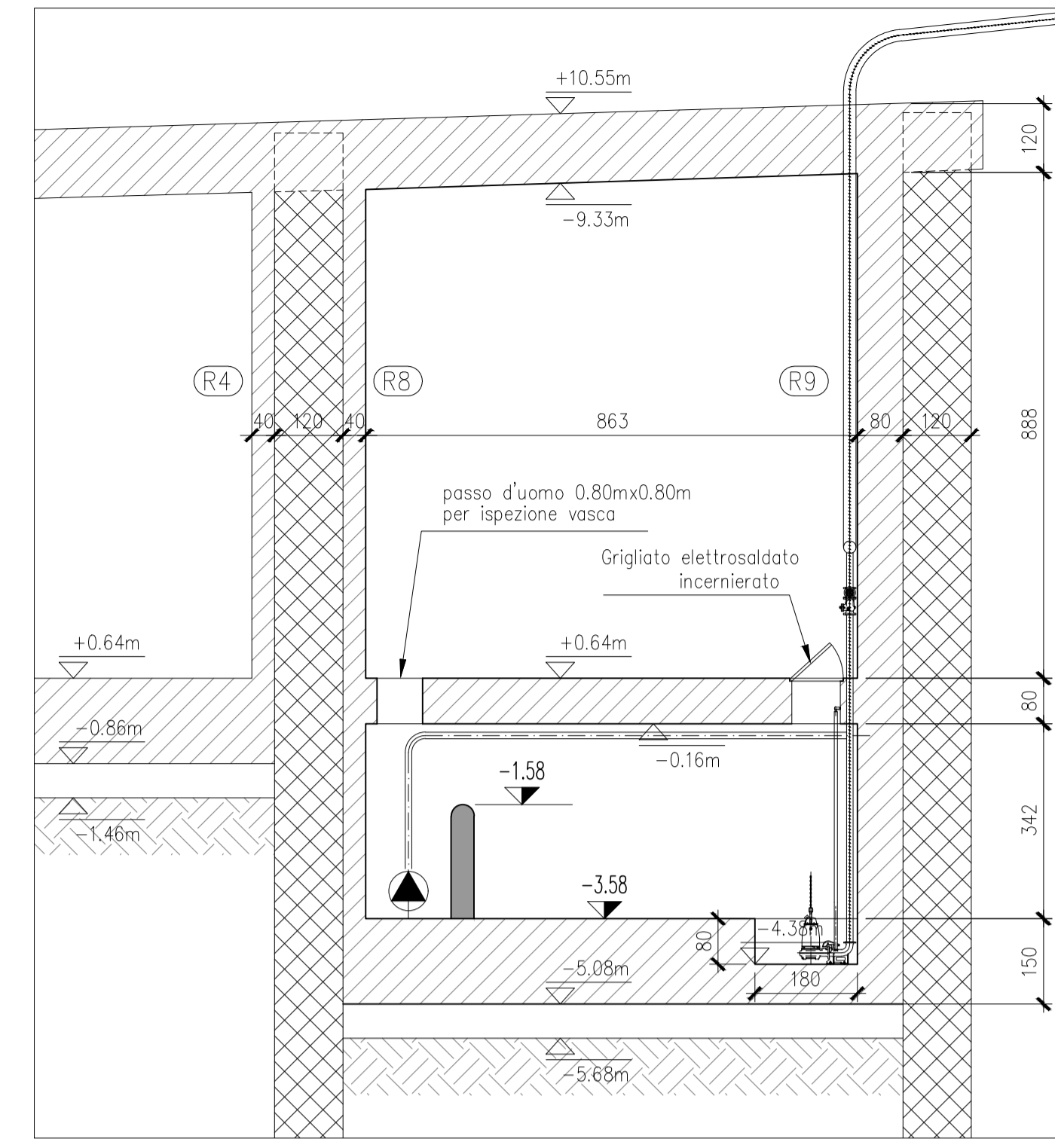


PIANTA SOLETTA INTERMEDIA VASCA
SCALA 1:100



SEZIONE B-B
SCALA 1:100



CARATTERISTICHE DEI MATERIALI

CALCESTRUZZO PER SOLETTE DI COPERTURA, PLATEA DI FONDAZIONE E RIMPELLI

- Classe di resistenza (f_{ck},cil/R_{ck}): C 28/35
- Classe di esposizione: XC2
- Classe di consistenza: S4 (SLUMP IN mm 160±210)
- Cemento: S4 (SLUMP secondo UNI EN 197-1)
- Rapporto acqua cemento: 0.60
- Contenuto minimo di cemento: 280 kg/mc
- Diametro max inerti: 20 mm
- Copriferro minimo: 30 mm
- Conforme alla norma UNI EN 206-1 e alle Istruzioni UNI 11104

ALTRI CALCESTRUZZI

- C/cis magro: C 12/15
- Tipo: B 450 C
- Resistenza caratteristica a snervamento: f_{yk} >= 450 MPa
- Resistenza caratteristica a rottura: f_{tk} >= 540 MPa

- NOTE GENERALI**
- TUTTE LE MISURE SONO ESPRESSE IN cm TRANNE DOVE ESPRESSAMENTE INDICATO.
 - TUTTE LE MISURE DEVONO ESSERE VERIFICATE DAL COSTRUTTORE PRIMA DELL'ESECUZIONE DELLE OPERE.
 - PER I SISTEMI E DETTAGLI DI IMPERMEABILIZZAZIONE SI RIMANDA AGLI ELABORATI SPECIFICI E ALLE PRESCRIZIONI DEL FORNITORE.
 - DIMENSIONI E UBICAZIONE DELLE FORMOMETRIE DEVONO ESSERE DEFINITE SECONDO IL PROGETTO IMPIANTISTICO.

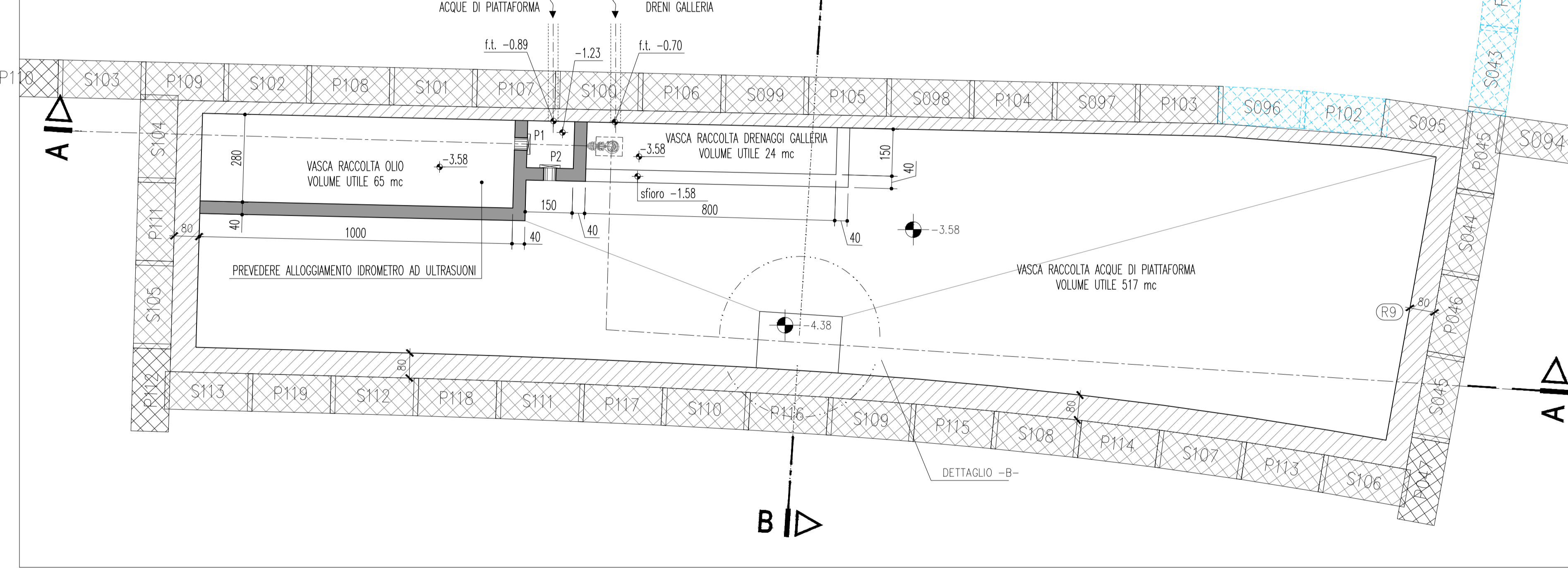
FUNZIONAMENTO IDRAULICO DELLA VASCA

LA VASCA DURANTE I PERIODI DI TEMPO SECCO ASSOLVE ALLA FUNZIONE DI CATTURA DEGLI SVERSAMENTI ACCIDENTALI UN PLUVIOMETRO. IN TALI CONDIZIONI, MISURA L'ASSENZA DI PIOGGIA APRE LA PARATOIA P1 E CHIUDE LA PARATOIA P2. SI IPOTIZZA QUINDI CHE I LIQUIDI ENTRANTI NELLA VASCA SIANO DOVUTI SOLO AGLI SVERSAMENTI ACCIDENTALI (65 mc). UN IDROMETRO AD ULTRASUONI POSTO NELLA VASCA STESSA MISURA TALE LIVELLO E INVIA AD ANAS UN ALLARME AL FINE DI PROGRAMMARNE LO SVUOTAMENTO.

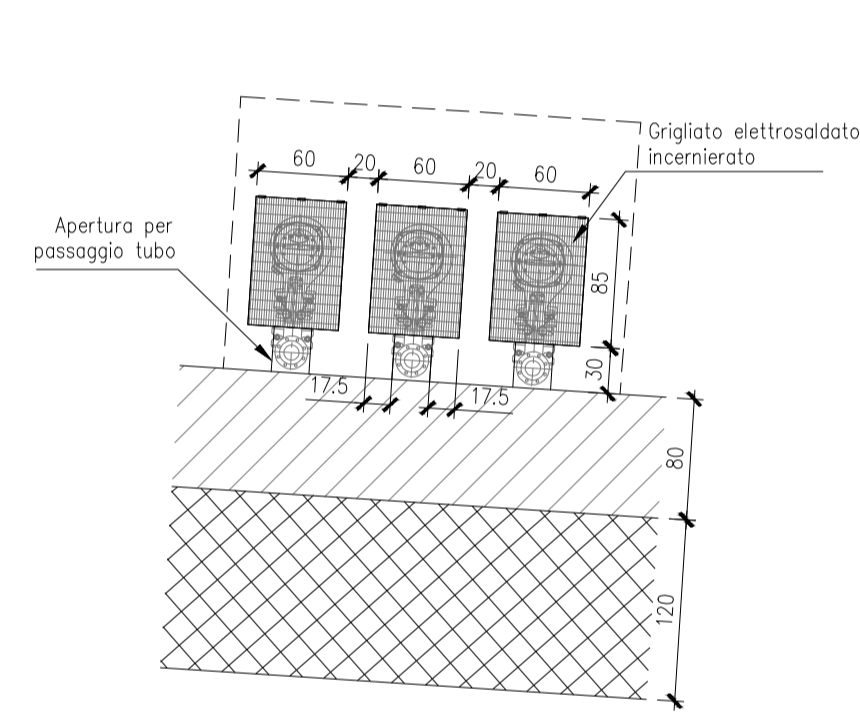
IN CASO DI PIOGGIA IL PLUVIOMETRO APRE LA PARATOIA P2 E PERMETTE ALLE ACQUE, IN ARRIVO DALLA PIATTAFORMA STRADALE, DI ENTRARE NELLA VASCA DI ACCUMULO E POMPAGGIO. UN SISTEMA DI SOLLEVAMENTO CAPACE DI EMUNGERE ALMENO 140 l/s, INVIA TALI ACQUE ALL'IMPIANTO DI DISOLEAZIONE V3. PER L'IMPIANTO DI SOLLEVAMENTO SI PREVEDE L'UTILIZZO DI 2 POMPE (PIU' UNA DI RISERVA). LA QUOTA GEODETICA DI TALI POMPE E' 17 m. IL MASSIMO VOLUME RITENUTO DALLA VASCA E' DI 517 mc, ALLA QUOTA DI -1.58 m (BATTENTE DI 2.00 m DI ACQUA NELLA VASCA).

CON RIFERIMENTO AL SISTEMA DI SOLLEVAMENTO DELLE ACQUE DI STILICCIDO, SI PREVEDE UN IMPIANTO SENZA RIDONDANZE DA 5 l/s, COME PREVISTO NEL PRECEDENTE PROGETTO ESECUTIVO, SALVO VERIFICA IN CANTIERE DELLE REALI VENUTE D'ACQUA.

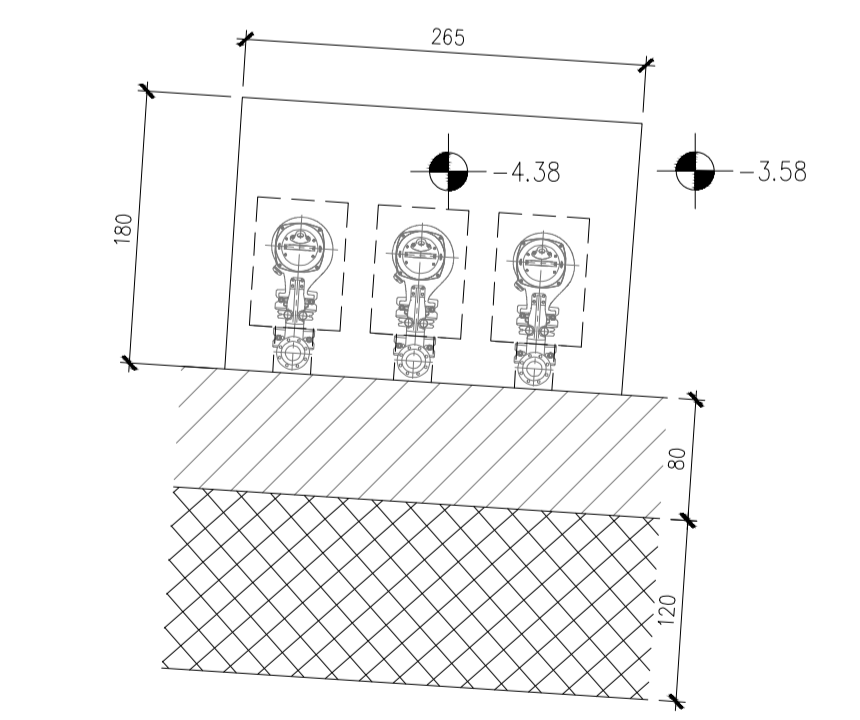
PIANTA PLATEA DI FONDAZIONE VASCA (QUOTA ESTRADOSSO -3.58m)
SCALA 1:100



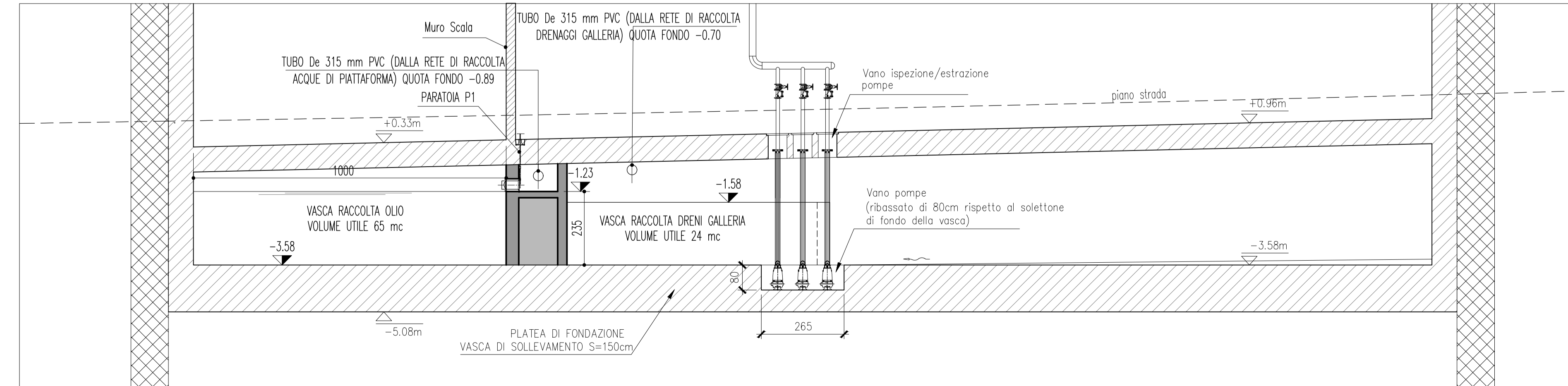
DETTAGLIO -A-
SCALA 1:50



DETTAGLIO -B-
SCALA 1:50



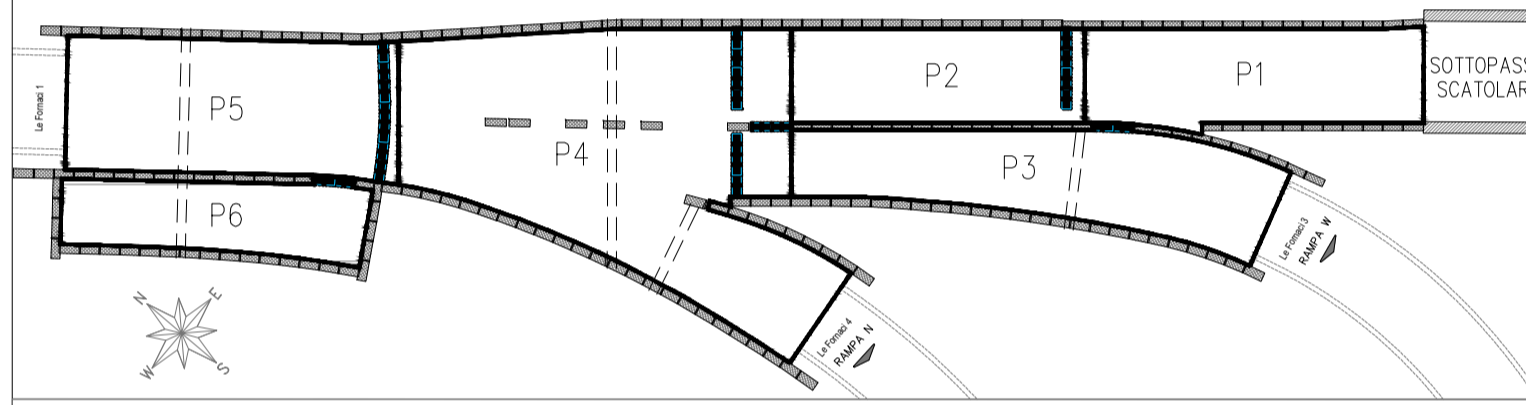
SEZIONE A-A
SCALA 1:100



LEGENDA

- [S036] DIAFRAMMI
- [S096] DIAFRAMMI IN VTR
- (R3) NUMERAZIONE RIMPELLI
- ±0.86m PLATEA

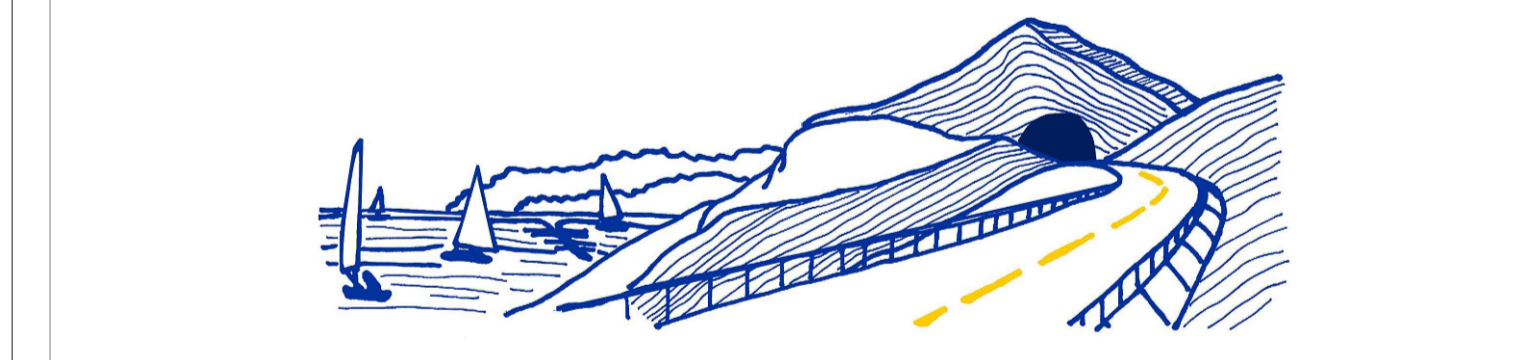
PIANTA CHIAVE SCALA 1:1000



ANAS S.p.A.
Direzione Progettazione e Realizzazione Lavori

VARIANTE ALLA S.S.1 AURELIA (AURELIA BIS)
VIABILITA' DI ACCESSO ALL' HUB PORTUALE DI LA SPEZIA
INTERCONNESSIONE TRA I CASELLI DELLA A-12 E IL PORTO DI LA SPEZIA
3° LOTTO TRA FELETTINO E IL RACCORDO AUTOSTRADALE
PROGETTO ESECUTIVO DI STRALCIO E COMPLETAMENTO C - 3° TRATTO

PROGETTO ESECUTIVO **GE265**



CESI Shaping a Better Energy Future Mandatario	TECHINT Engineering & Construction Mandatario	IGEAG INGEGNERIA Mandatario
VISTO: IL RESPONSABILE DEL PROCEDIMENTO Ing. Fabrizio CARDONE	RESPONSABILE DELL'INTEGRAZIONE DELLE PRESTAZIONI SPECIALISTICHE Ing. Alessandro RODINO	PROGETTISTA SPECIALISTA Ing. Alessandro RODINO
IL COORDINATORE DELLA SICUREZZA IN FASE DI PROGETTAZIONE Dot. Domenico TRIMBOLI		

OPERE MAGGIORI
GALLERIE ARTIFICIALI
GALLERIA ARTIFICIALE SCATOLARE LE FORNACI 2
VASCA DI SOLLEVAMENTO - CASSERATURA

CODICE PROGETTO 0000_P00GA03STRCP07_B	NOME FILE 0000_P00GA03STRCP07_B	REVISIONE	SCALA:
PROGETTO DPGE0265 E 20	LIV. PROG. N. PROG. CODICE ELAB. P00GA03STRCP07	B	
C			
B	EMISSIONE PER REVISIONE	Octobre 2021	G. Naretto A. Rodino D. Morgera
A	EMISSIONE	Marzo 2021	G. Naretto A. Rodino D. Morgera
REV.	DESCRIZIONE	DATA	REDATTO VERIFICATO APPROVATO