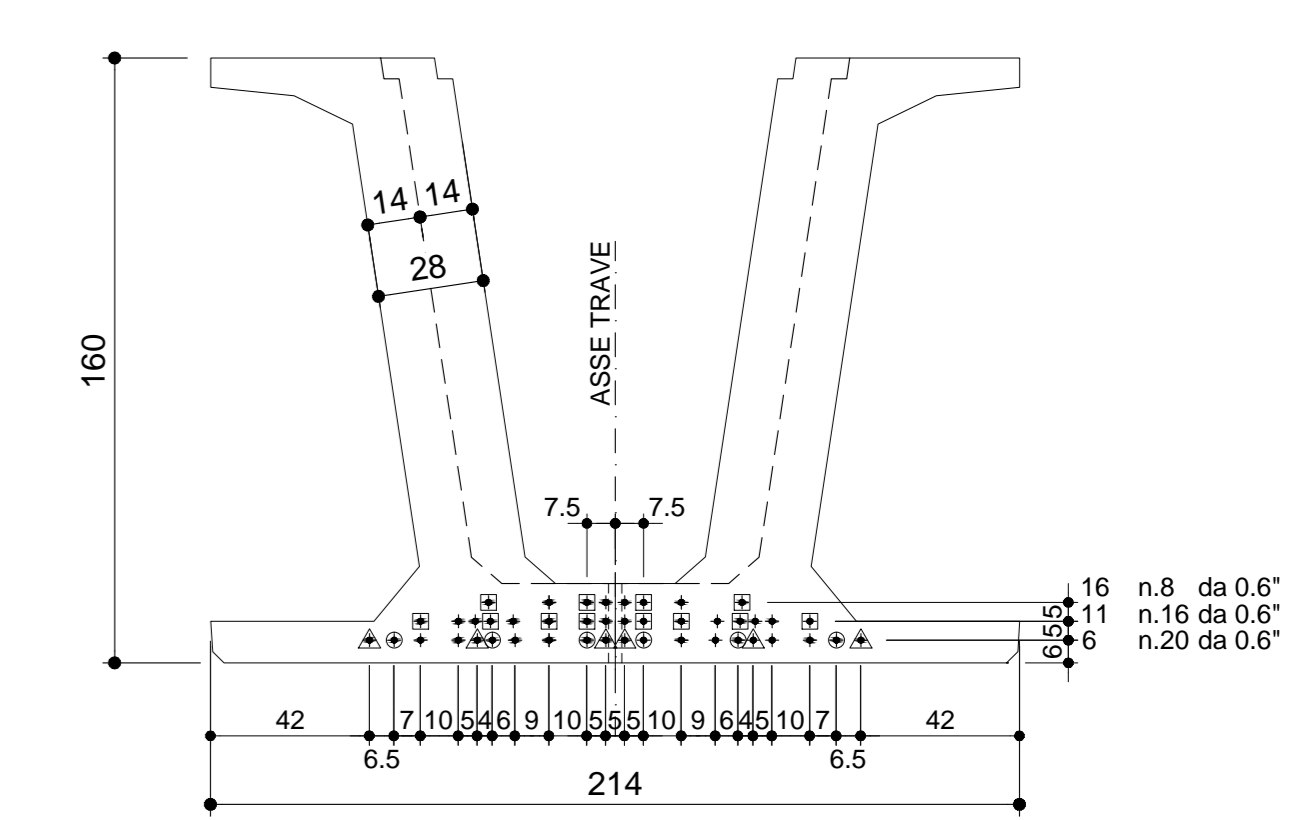


**ARMATURA DI PRECOMPRESSIONE**

N. 44 TREFOLI DA 0.6"  
PESO TREFOLI 1508.3 Kg

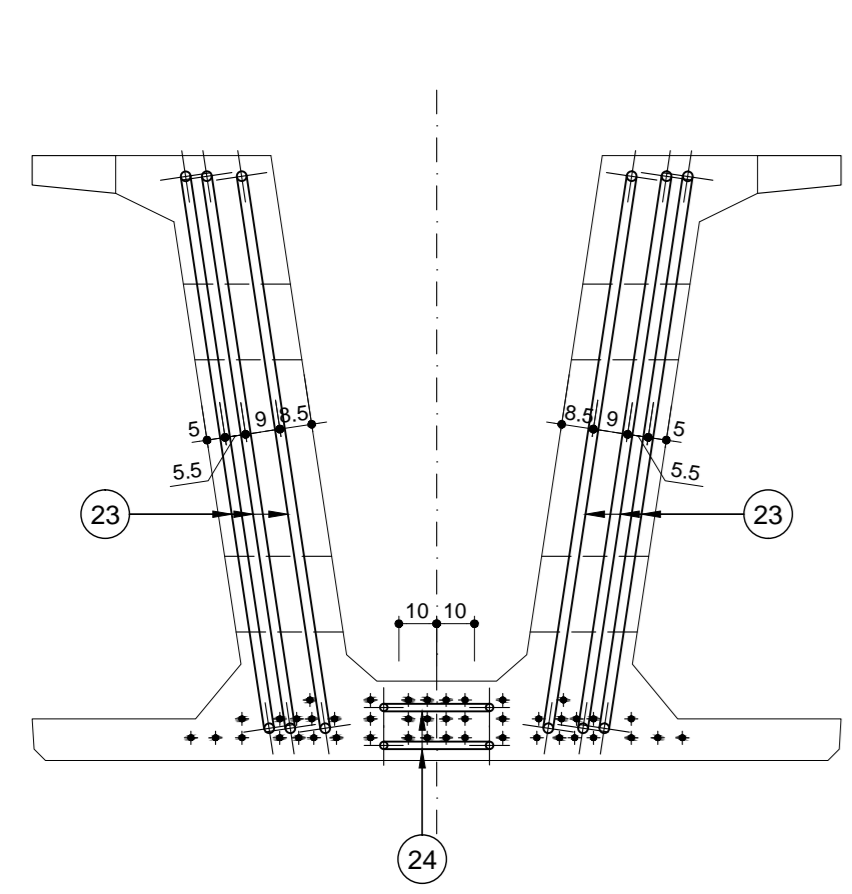


GUAINA ANTI-ADERENZA (ZONA D'APPoggio)	
TIPO	Length
□	12x12 150cm
○	6x6 200cm
△	6x6 300cm

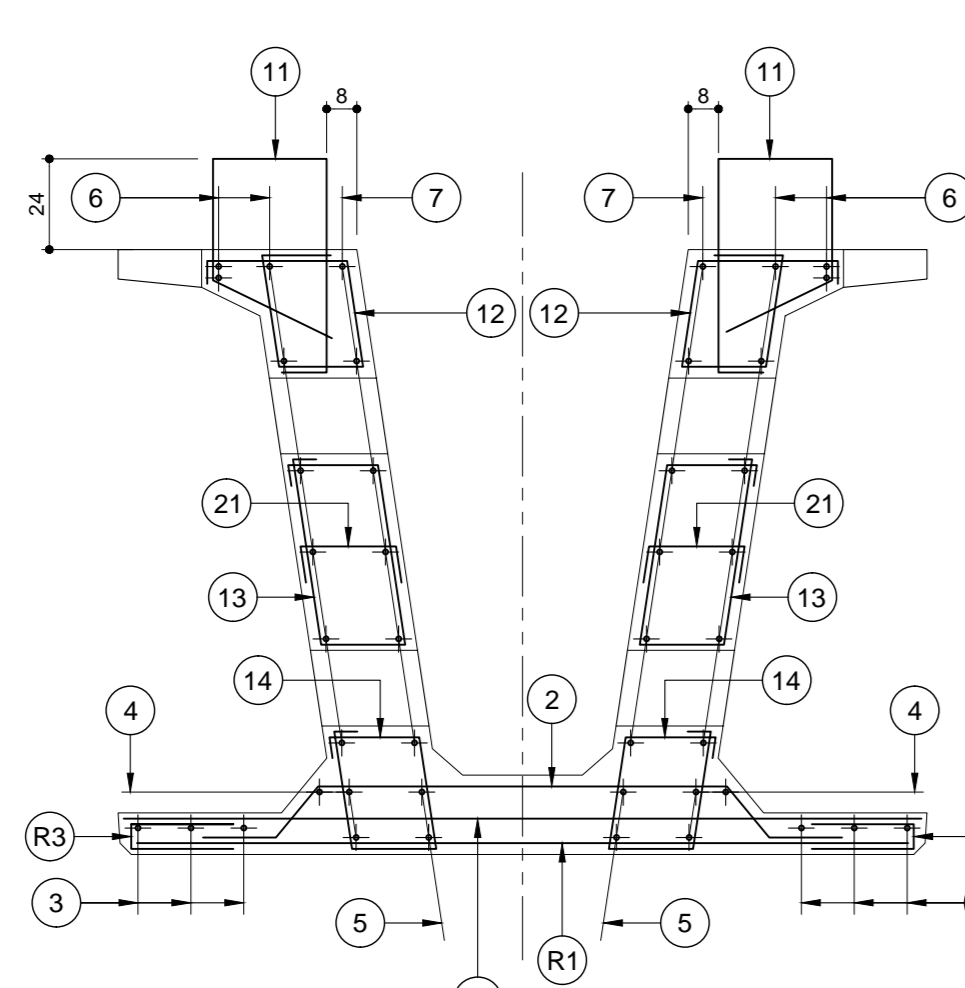
**CARATTERISTICHE DEI MATERIALI**

CALCESTRUZZO	28 gg Rck ≥ C 45/55
SFORMO	≥ C 35/45
FERRO	B 450C
TREFOLI	ROTTURA (Rk) ≥ 1865 MPa SNERVAM. (Rk) ≥ 1670 MPa TENSIONE (Rm) 1373 MPa G.F.C. 19000 kg

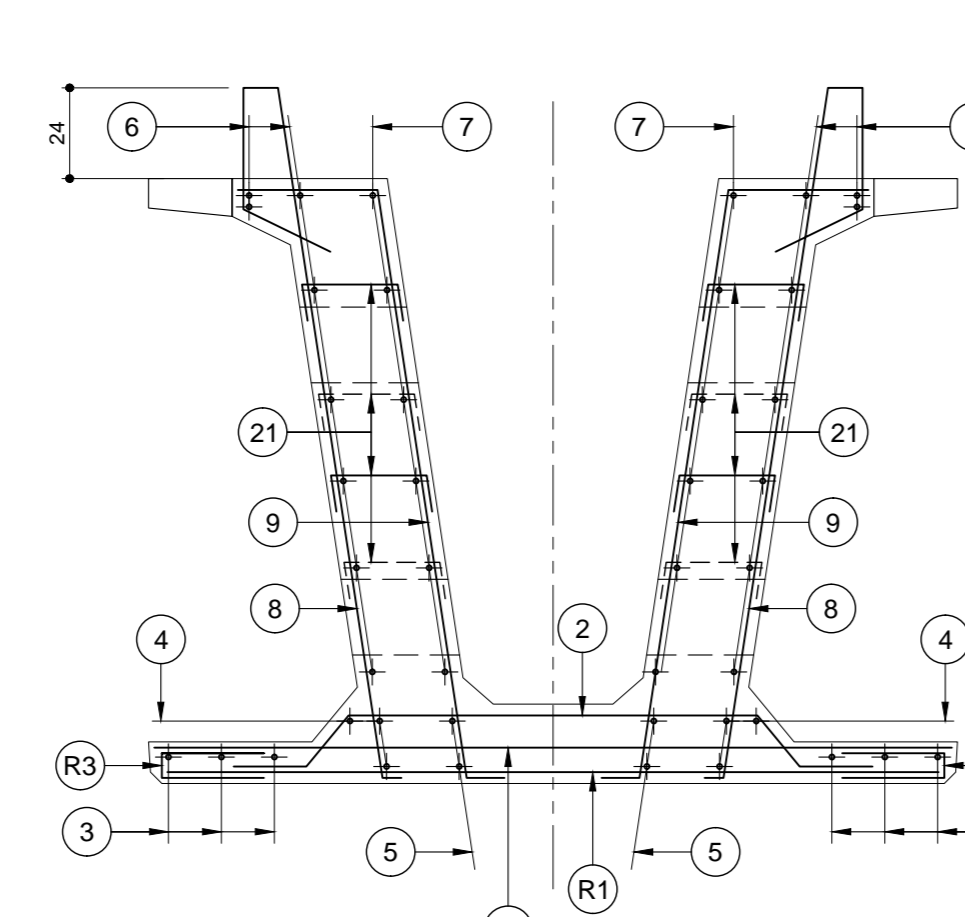
**VISTA FRONTALE**  
SCALA 1:20



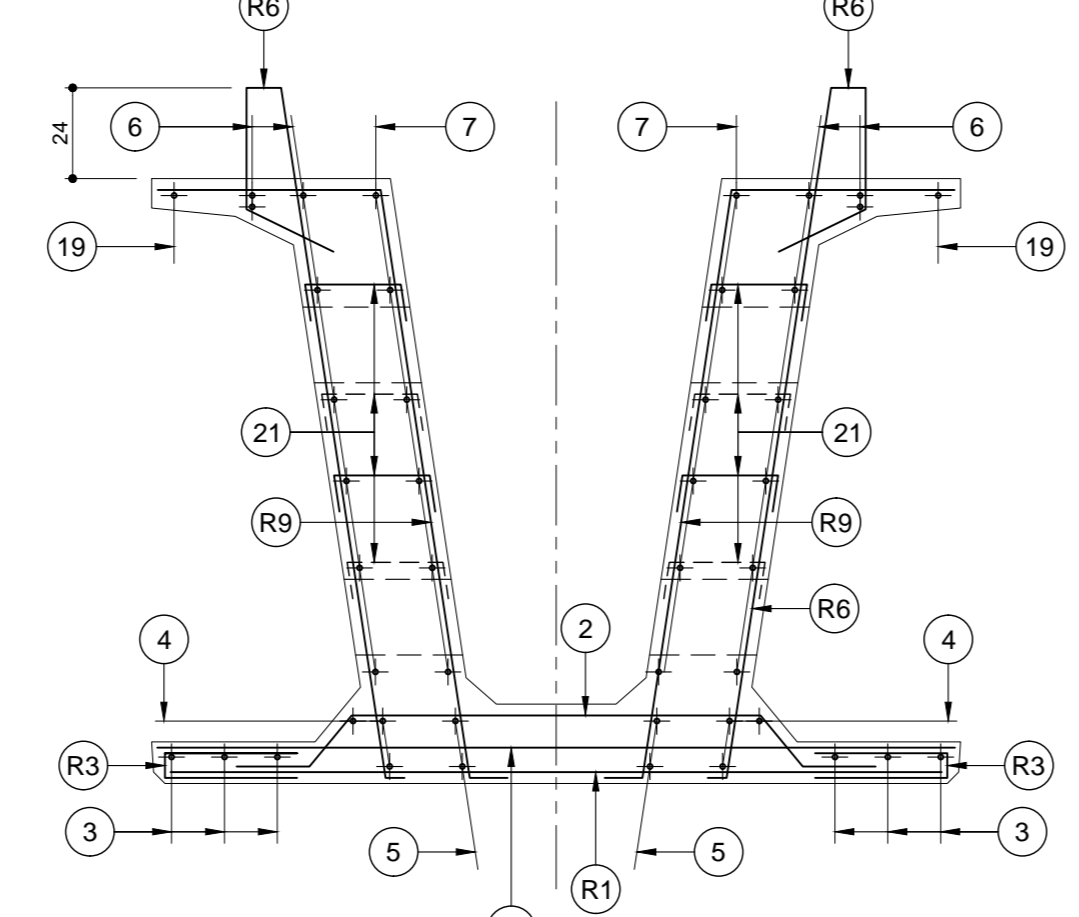
**SEZIONE A-A**  
SCALA 1:20



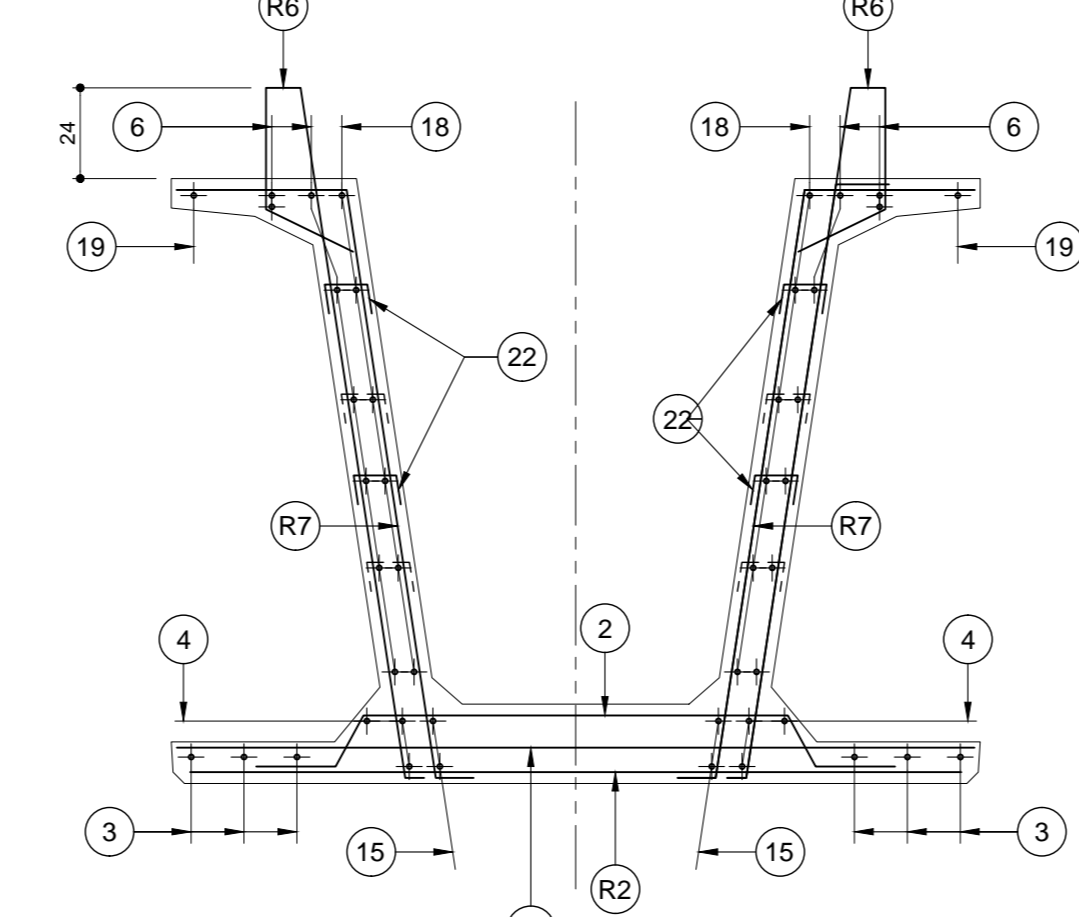
**SEZIONE B-B**  
SCALA 1:20



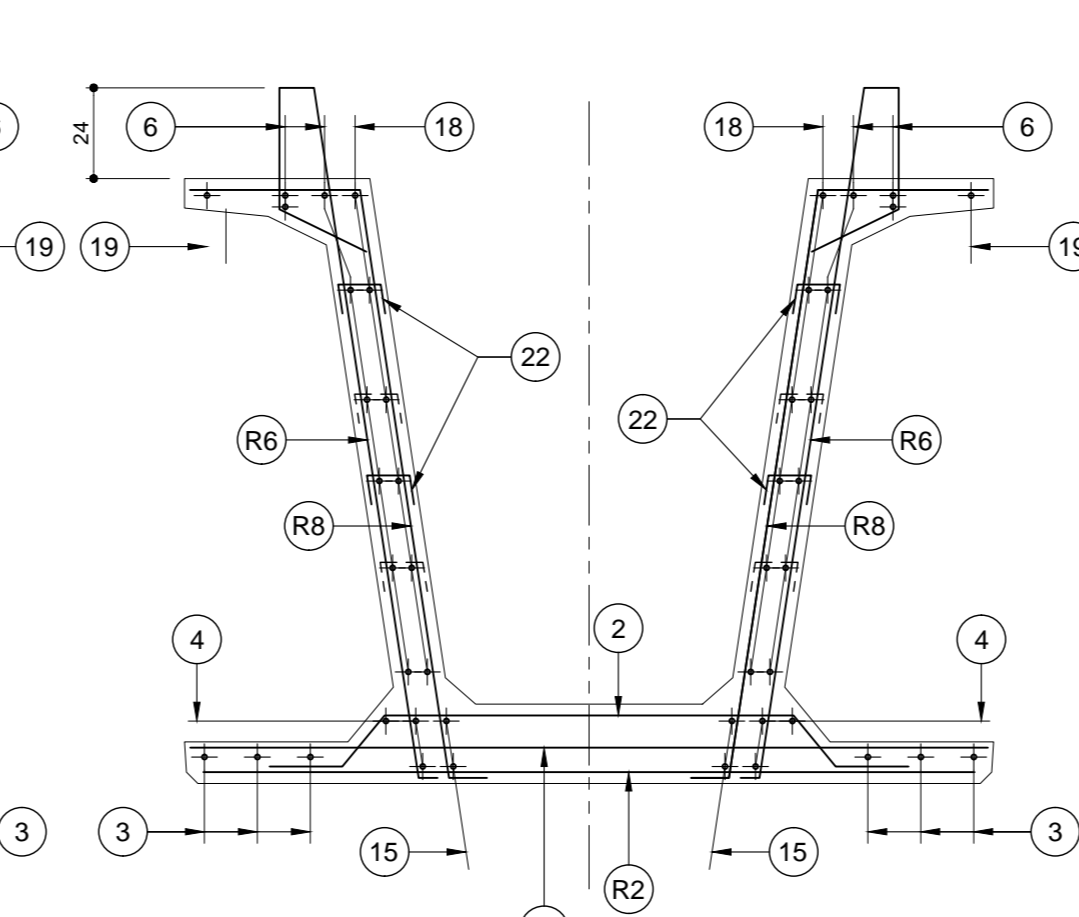
**SEZIONE D-D**  
SCALA 1:20



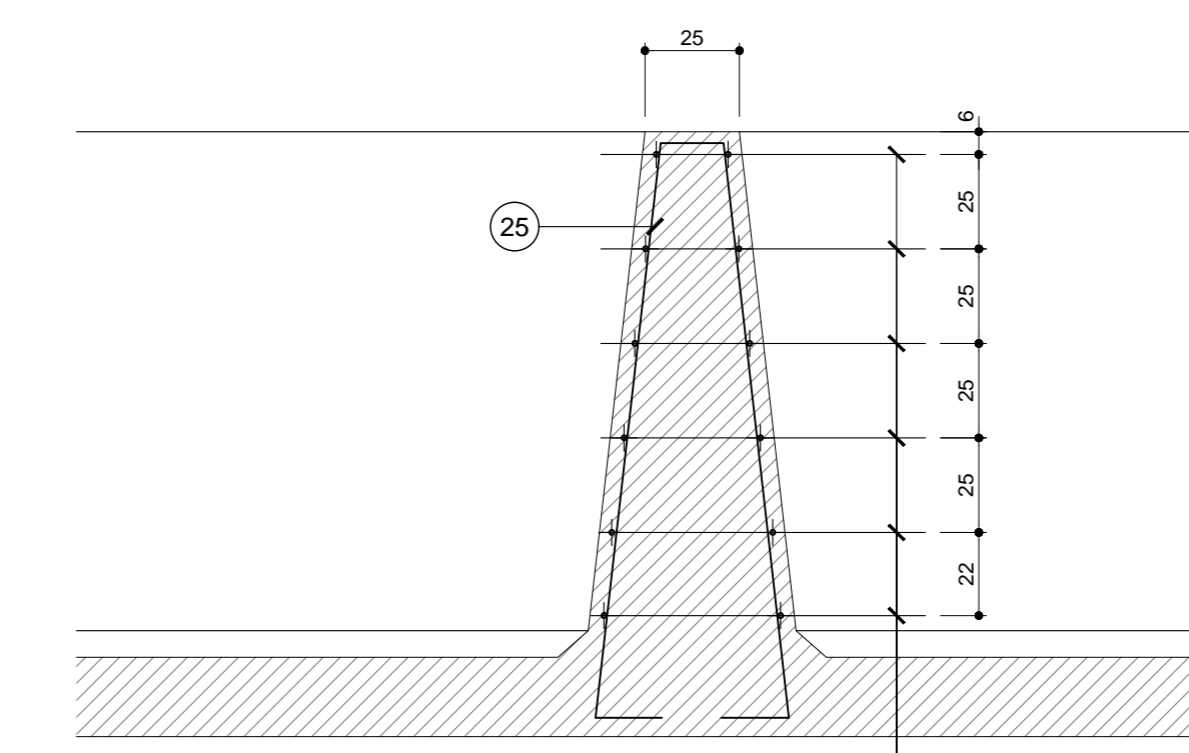
**SEZIONE E-E**  
SCALA 1:20



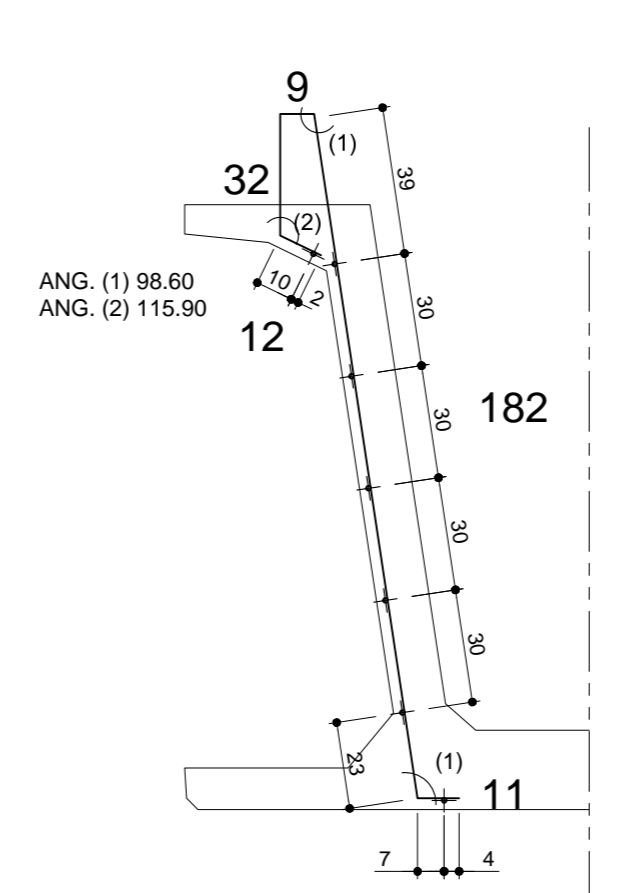
**SEZIONE C-C**  
SCALA 1:20



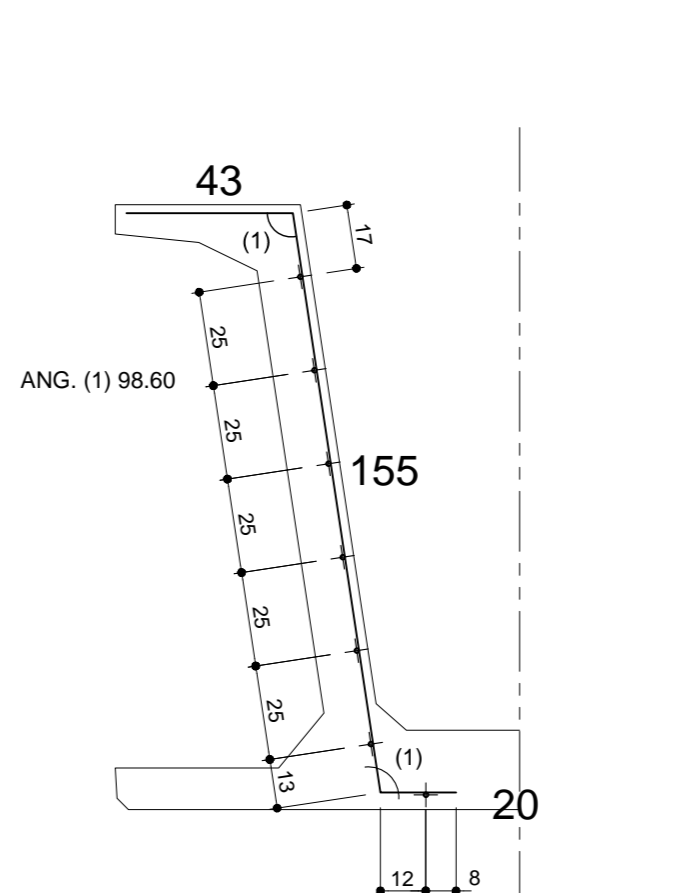
**Armatura trasverso**  
SCALA 1:20



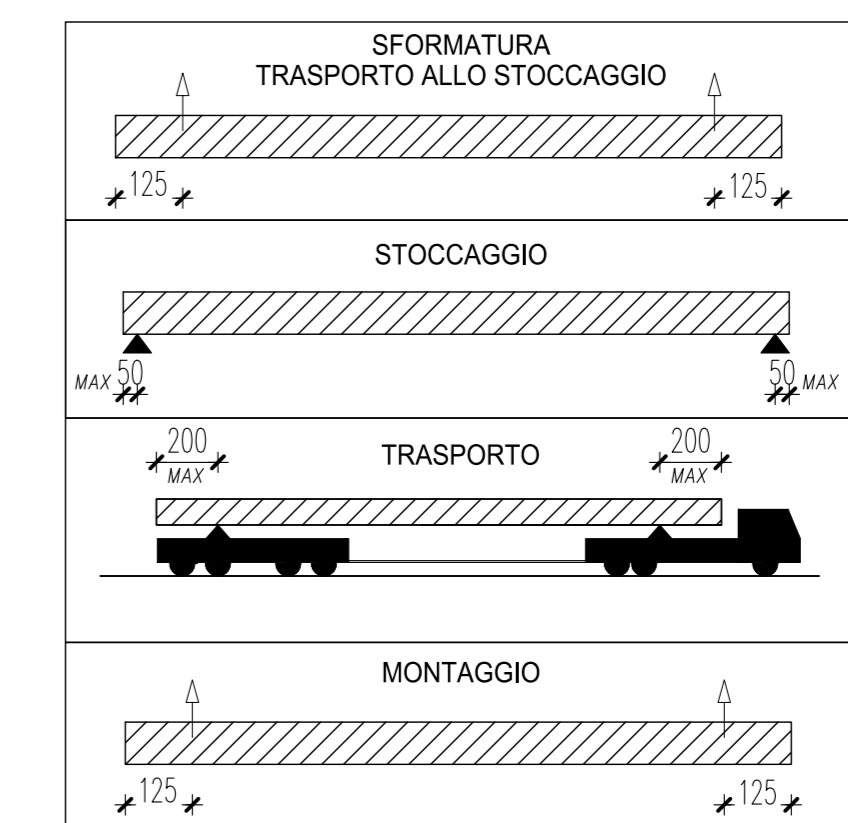
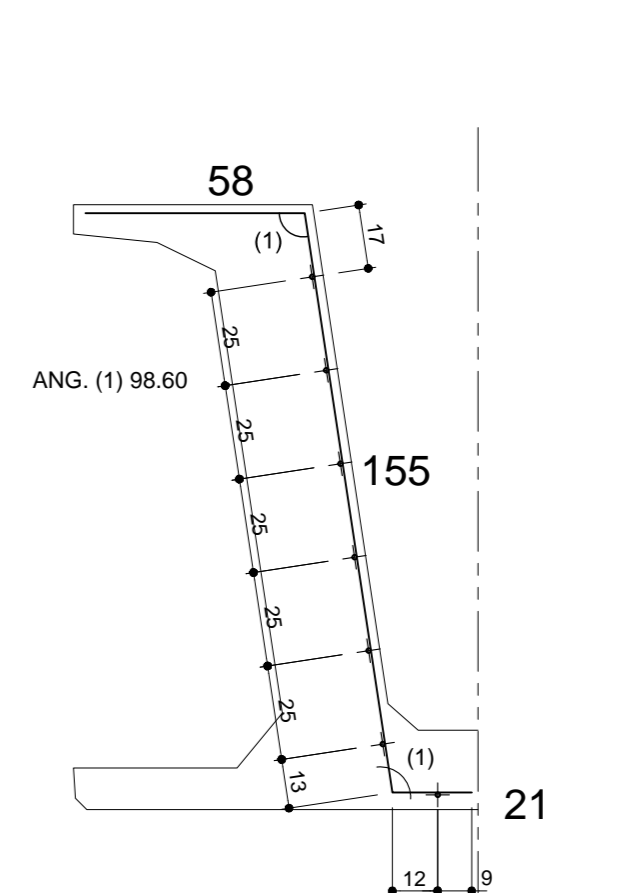
**DETTAGLIO RETE R6**  
SCALA 1:20



**DETTAGLIO RETE R7-R8**  
SCALA 1:20



**DETTAGLIO RETI R9**  
SCALA 1:20



POSIZIONE	1	2	3	4	5	6	7	8	9	10	11	12	13	14	15	16	17	18	19	20	21	22	23	24	25	26		
Ø (mm)	8	10	8	10	12	12	12	10	10	10	10	10	10	10	12	8	10	8	10	10	10	8	8	24	16	10	10	
N. FERRI	11*2	11*2	11*2	11*2	3+3	3+3	3+3	8+8	(6+6)*2	(3+3)*2	(5+5)*2	(2+2)*2	(2+2)*2	(2+2)*2	2+2	6+6	1+1	(17+17)*2	134+134	(3+3)*2	2*2	4+4	(6+6)*2					
PASSO (cm)	1/10	1/25	1/10	1/25	-	-	-	-	1/25	1/12.5	-	-	-	-	1/40	1/80	-	-	1/80	0.27	4.50	5.10	3.50	2.045				
LUNGH. (m)	2.05	1.80	1.20	12.00*2+8.55	2.45	12.00*2+8.55	2.30	2.60	2.10	1.59	1.50	1.64	1.26	12.00*2+5.80	12.00*2+5.30	12.00*2+7.00	0.40	0.27	4.50	5.10	3.50	2.045						
SAGOMA																												
NOTE	NOTE: PESO (Kg) 113.4, 108.4, 120.6, 175.2, 17.4, 467.2, 49.1, 19.3, 25.9, 7.9, 7.4, 8.1, 6.2, 106.0, 138.9, 38.3, 10.7, 28.6, 192.0, 32.2, 17.3, 30.3																											
PESO TOTALE ACCIAIO Kg	1720																											

RETI	R1	R2	R3	R4	R5	R6	R7	R8	R9
Ø Trav. (mm)	10/10	6/20	6/20			10/20	10/10	10/20	10/10
Ø Long. (mm)	6/25	6/25	6/25			6/25	6/25	6/25	6/25
SVILUPPO (m)	2.05	2.05	0.60			2.46	2.20	2.20	2.35
LUNGH. (m)	2*2.00	29.45	2*31.35			29.85	270.80	25.45	271.45
SAGOMA									
NOTE	NOTE: PESO (Kg) 57.9, 120.7, 75.2, 291.5, 24.9, 222.3, 48.1								
PESO TOTALE RETI Kg	841								

**ANAS S.p.A.**  
Direzione Progettazione e Realizzazione Lavori

**VARIANTE ALLA S.S.1 AURELIA (AURELIA BIS)**  
VIABILITA' DI ACCESSO ALL' HUB PORTUALE DI LA SPEZIA  
INTERCONNESSIONE TRA I CASELLI DELLA A-12 E IL PORTO DI LA SPEZIA  
3° LOTTO TRA FELETTINO E IL RACCORDO AUTOSTRADALE

**PROGETTO ESECUTIVO DI STALCIO E COMPLETAMENTO C - 3° TRATTO**

**PROGETTO ESECUTIVO** **GE265**

**CESI** **TECHINT** **IGCCO**

VISTO IL RESPONSABILE DEL PROCEDIMENTO: Ing. Fabrizio CARDONE  
RESPONSABILE DELL'INTEGRAZIONE DELLE PRESTAZIONI SPECIALISTICHE: Ing. Alessandro RODINO  
PROGETTISTA SPECIALISTA: Ing. Paolo Alberto COLETTI  
IL COORDINATORE DELLA SICUREZZA IN FASE DI PROGETTAZIONE: Dott. Domenico TRIMBOLI

**OPERE MAGGIORI**  
VIADOTTO RAMPA N°  
IMPALCATO - ARMATURA TRAVE N16a-N16b

CODICE PROGETTO: 0000\_V04V112STRAR19\_A  
PROGETTO: DPGE0265 E 20  
REVISIONE: A  
SCALA: VARIE

NOTE: C, B, A, REV. EMISSIONE, DESCRIZIONE, DATA, REDATTO, VERIFICATO, APPROVATO