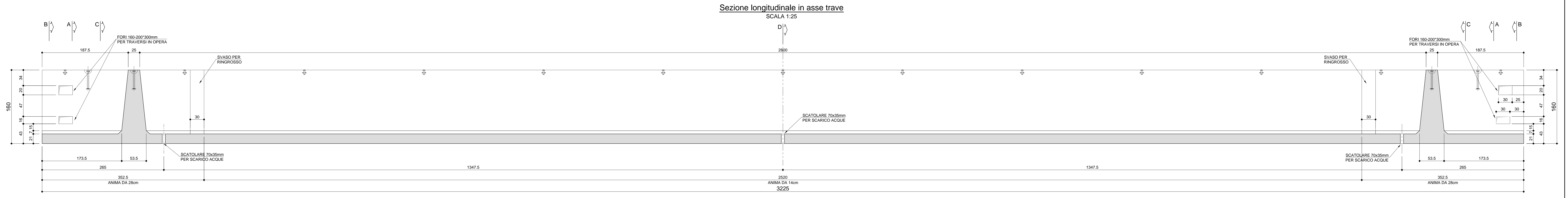
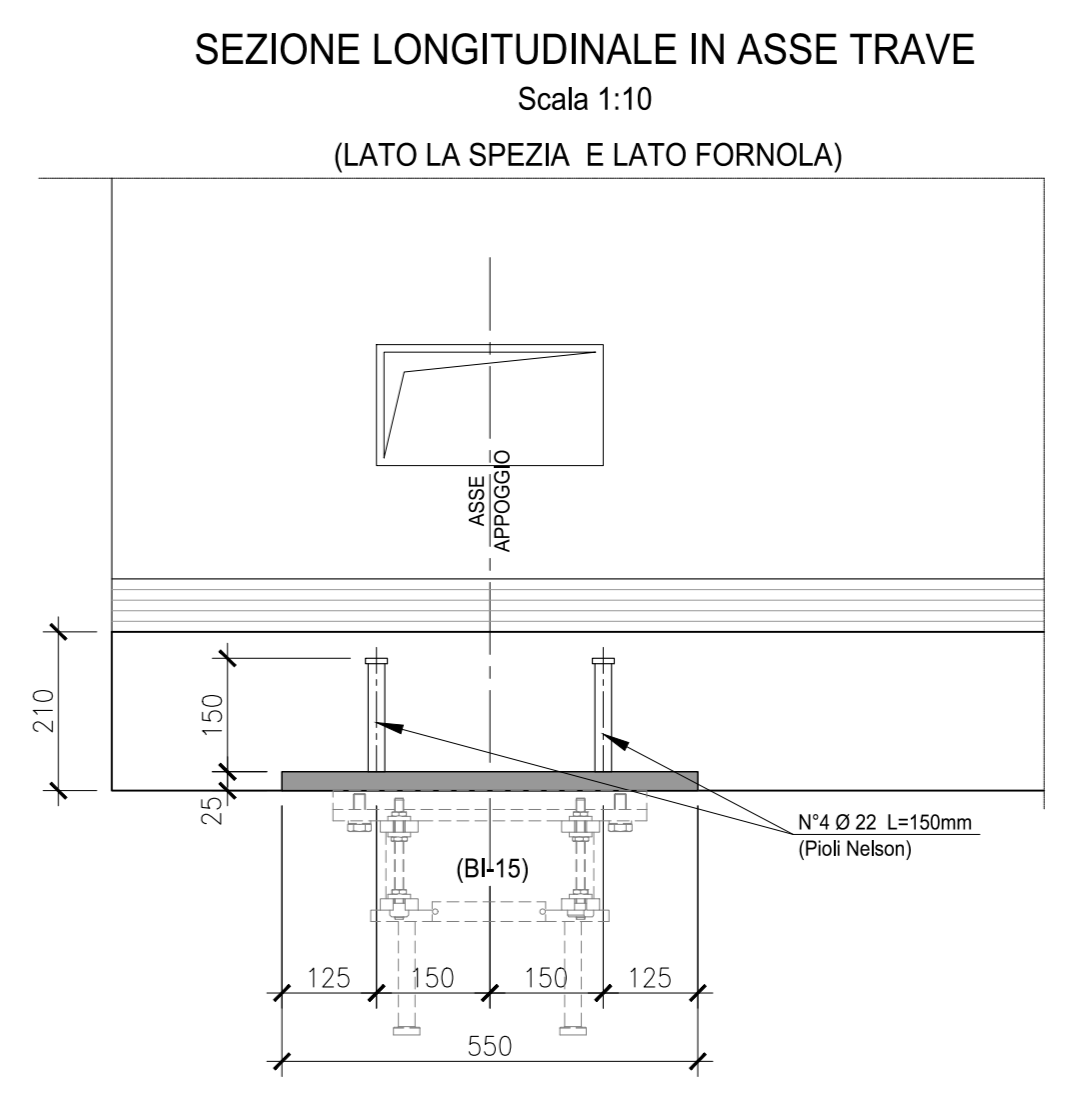
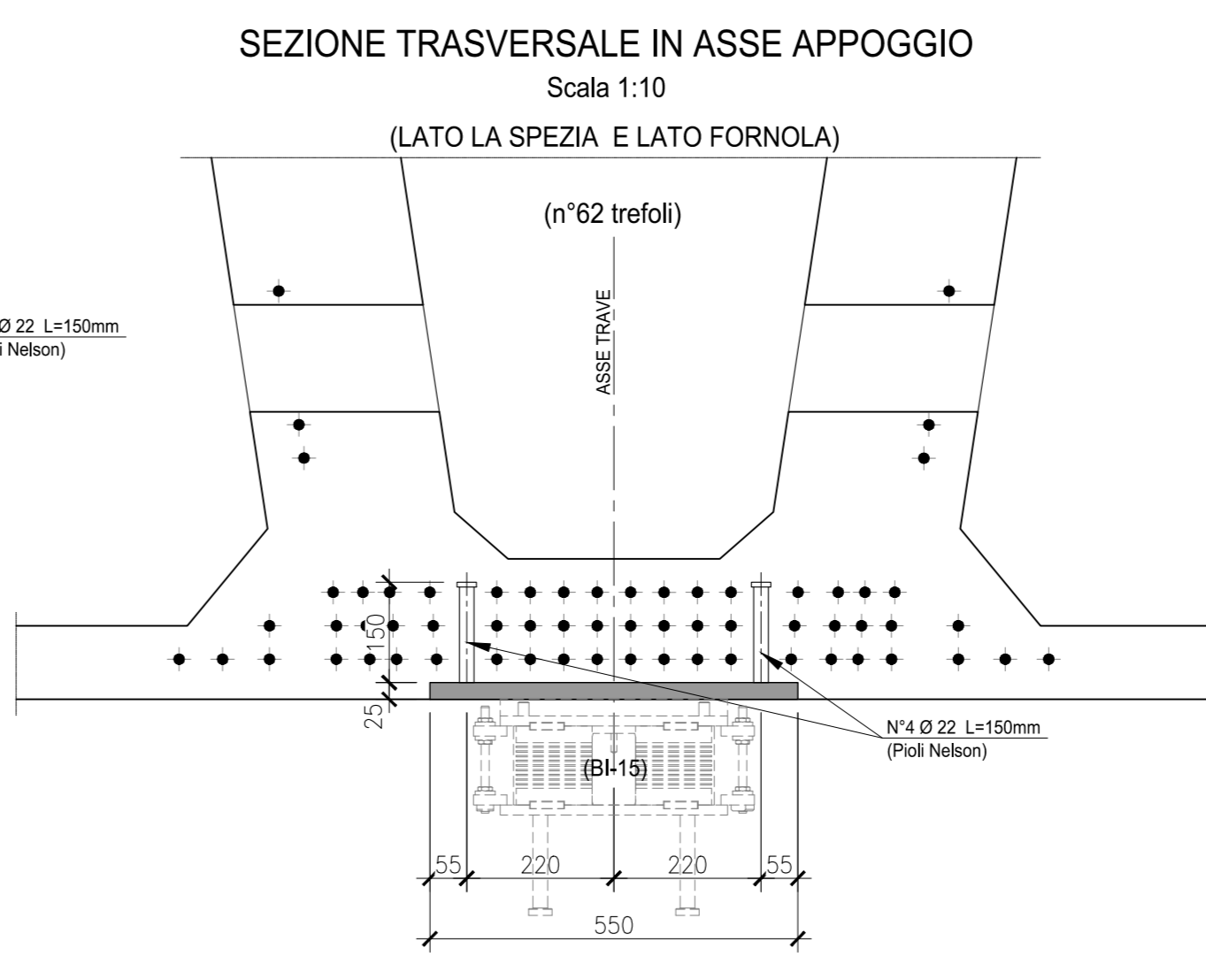
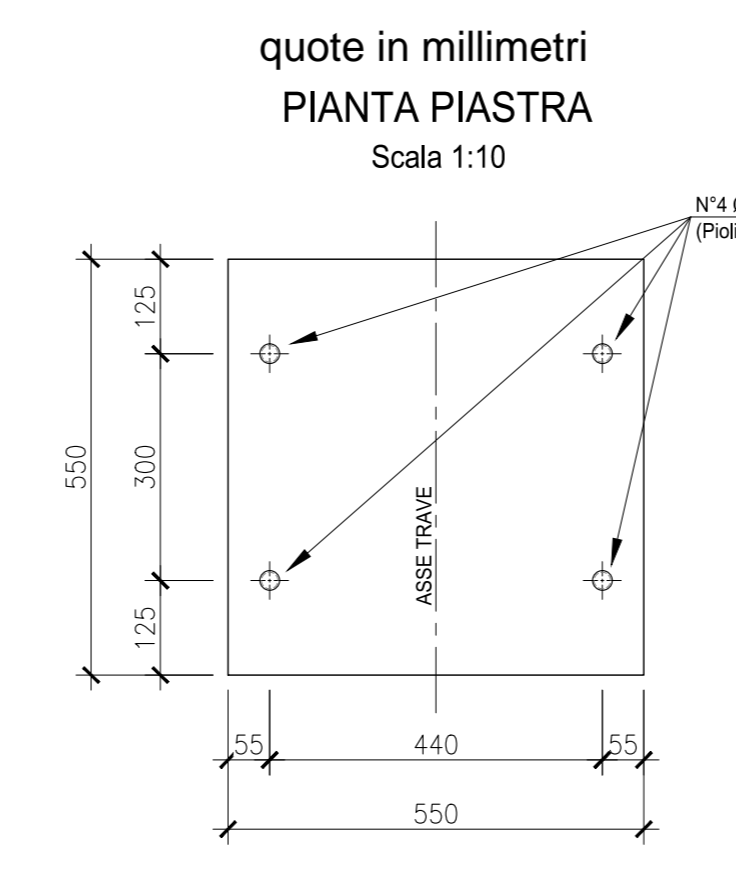
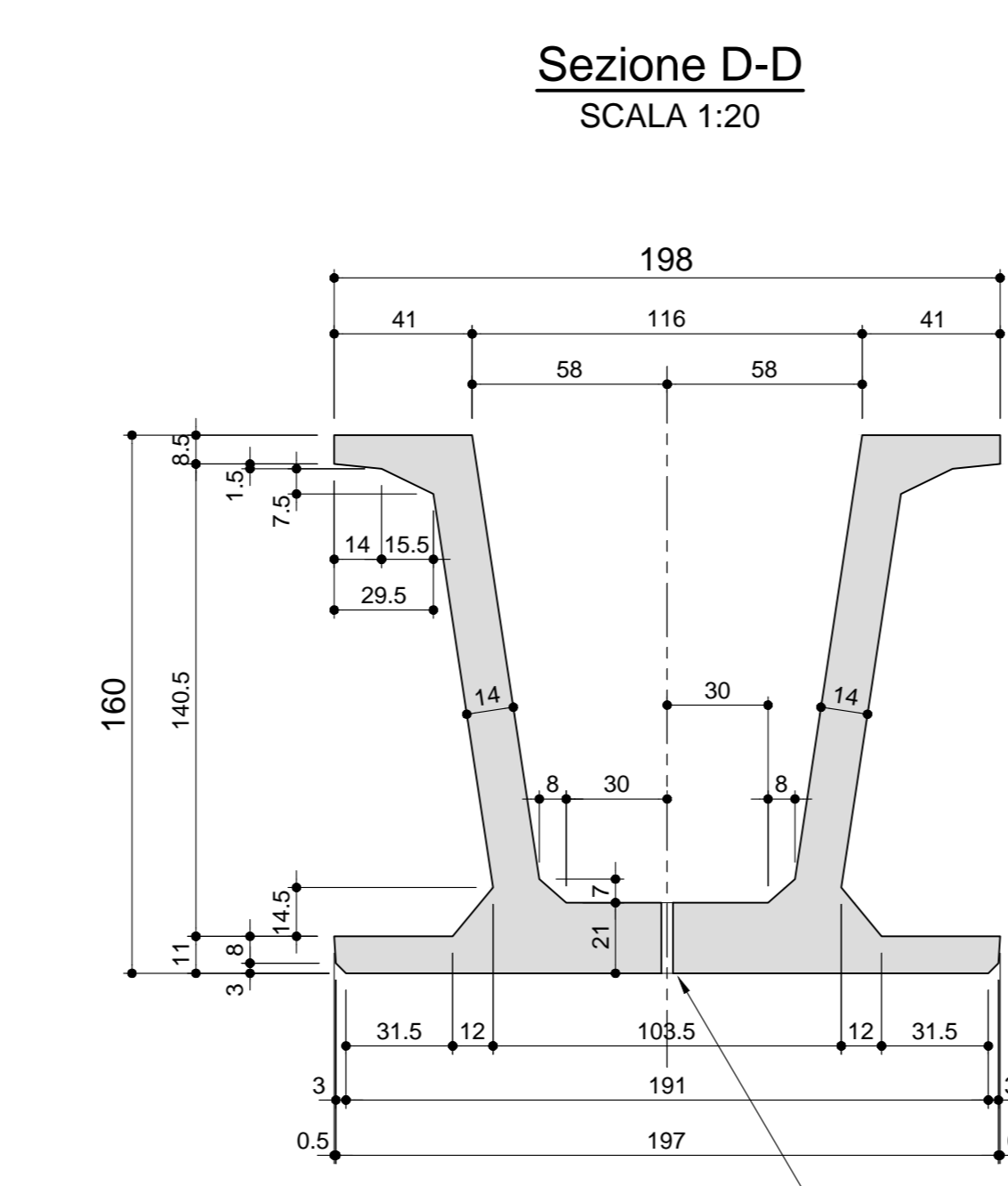
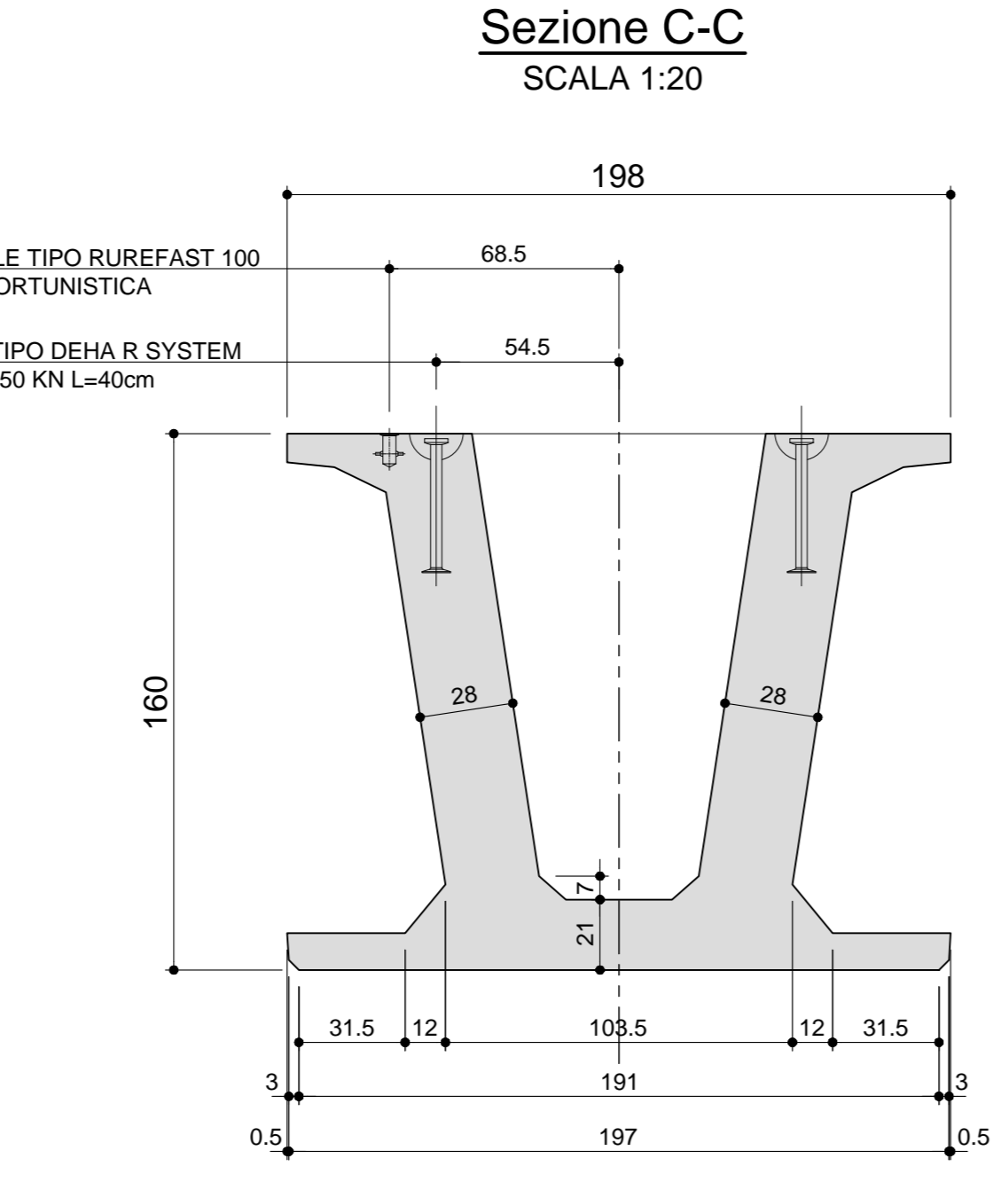
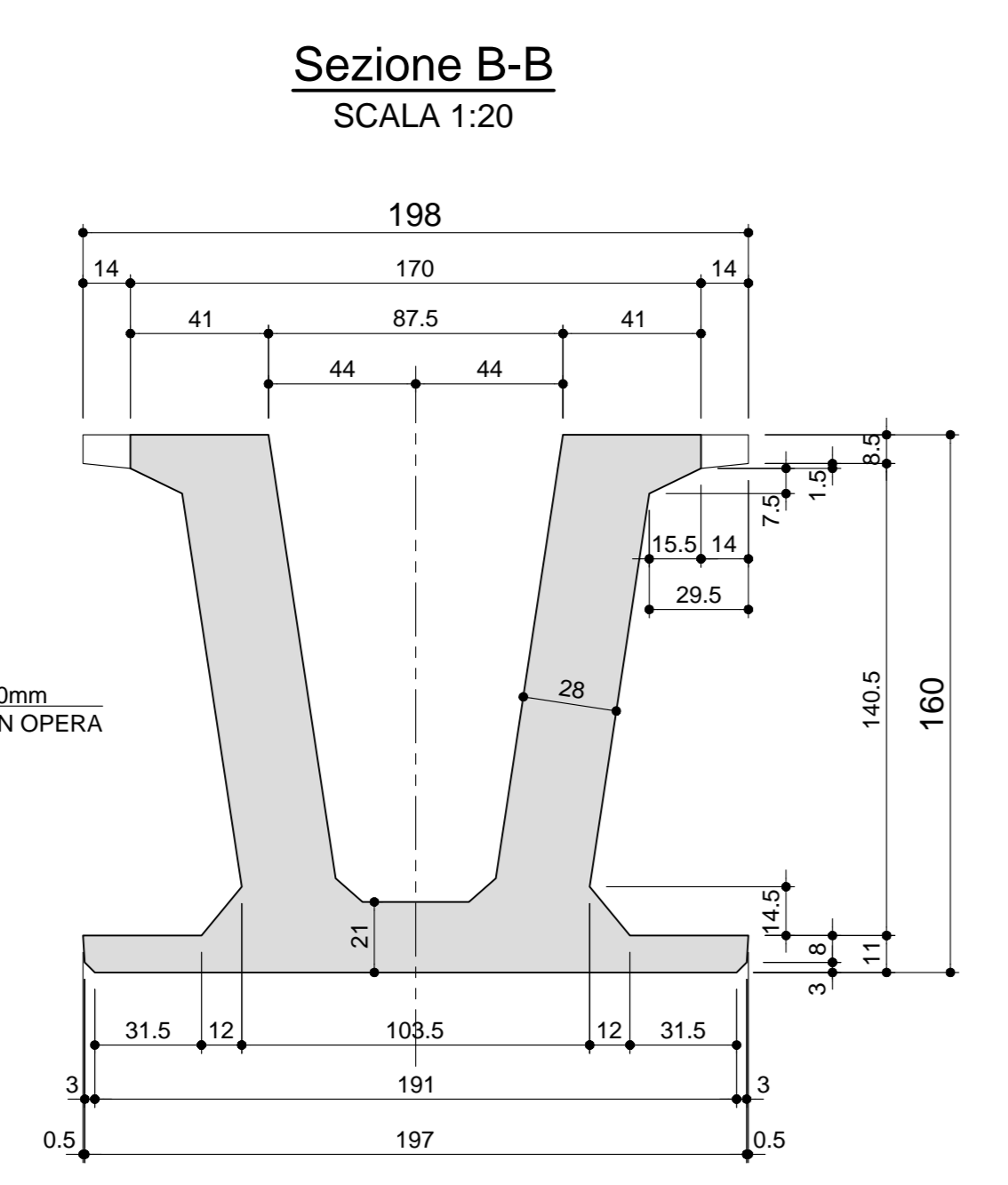
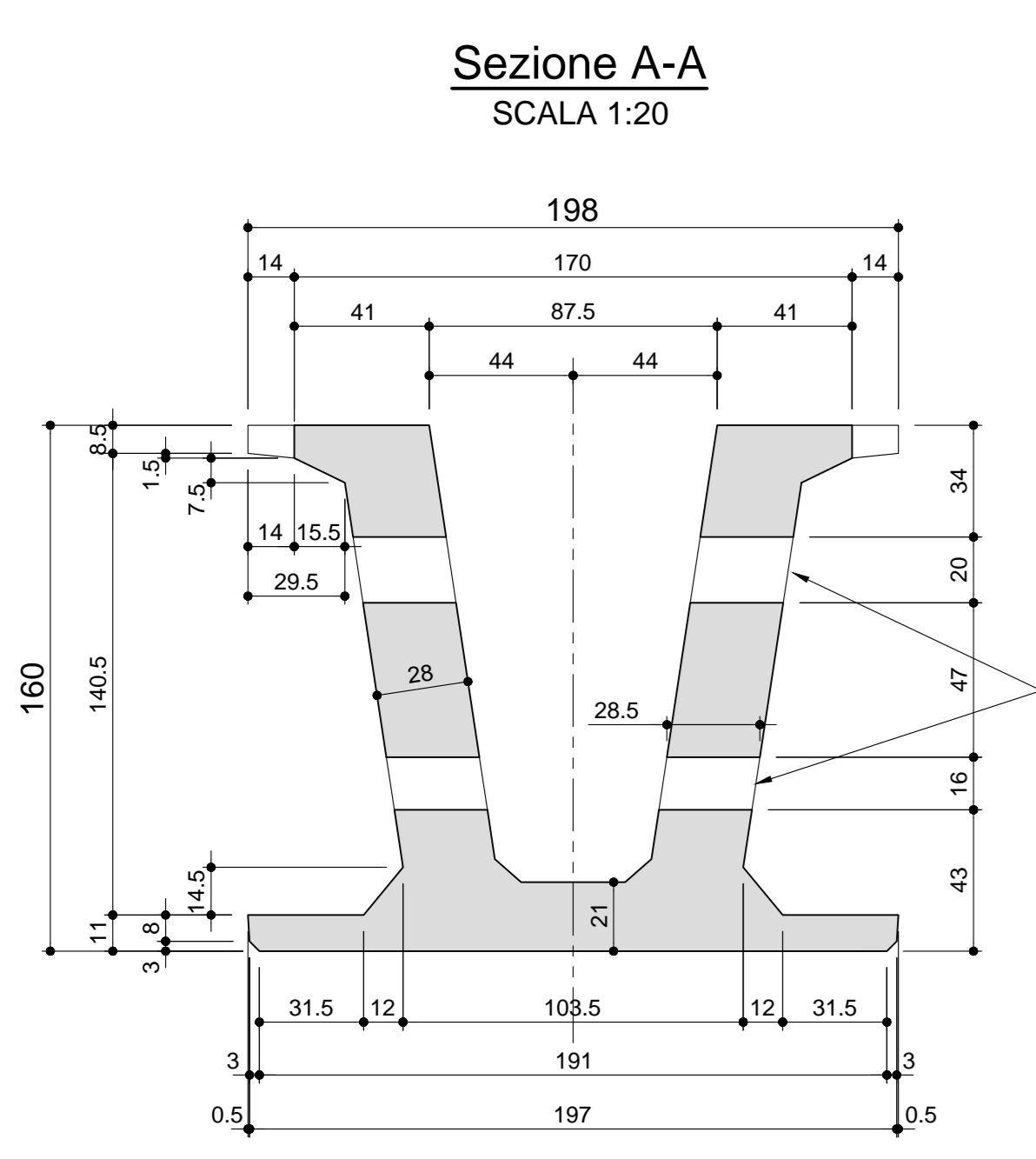
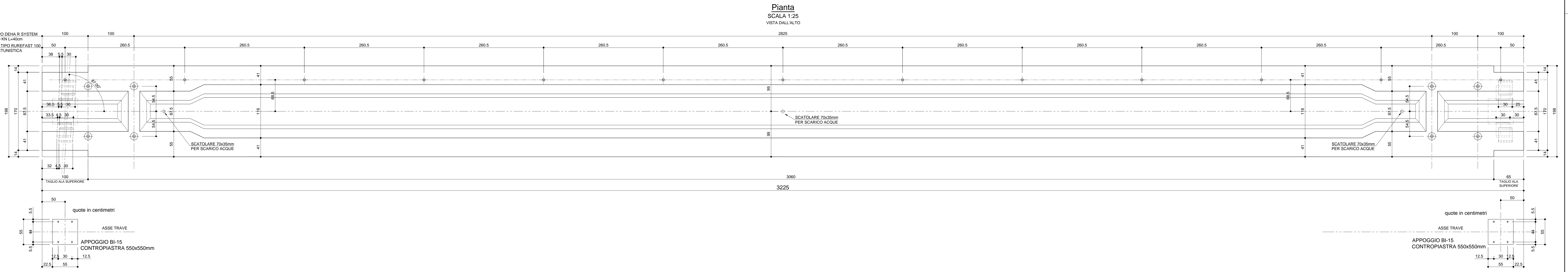


LATO DA ASTERISCARE  
PER MONTAGGIO TRAVE

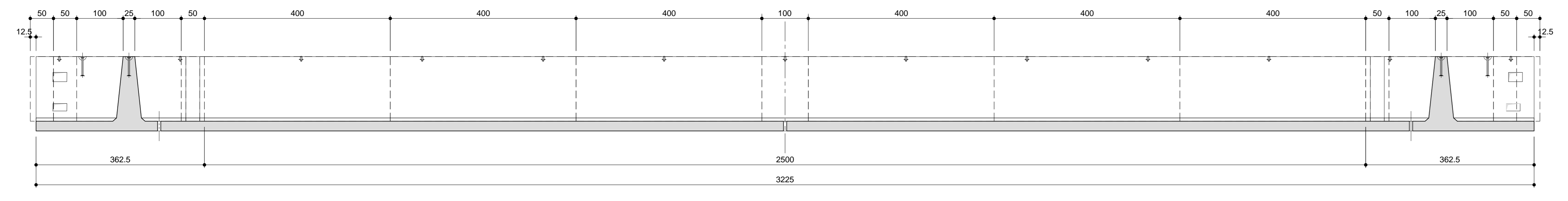


LATO DA ASTERISCARE  
PER MONTAGGIO TRAVE



PRESTARE ATTENZIONE ALL'ORIENTAMENTO  
DELLE CONTROPIASTRE

Composizione cassero interno  
SCALA 1:50



CARATTERISTICHE DEI MATERIALI

- CALCESTRUZZO PER TRAVI PREFABBRICATE IN C.A.P. IMPALCATI
- A PRESTAZIONE GARANTITA CONFORME ALLA UNI EN 206-1:2006
- CLASSE DI RESISTENZA MINIMA A COMPRESIONE: C 45/55
- CLASSE DI CONSISTENZA SLUMP: S4
- CLASSE DI ESPOSIZIONE: XS(II)
- DIMENSIONE MASSIMA DEGLI AGGREGATI: D<sub>max</sub> 25
- CLASSE DI CONTENUTO IN CLORURI: Cl 0.20
- RAPPORTO A/C MAX: 0.50
- CONTENUTO MINIMO DI CEMENTO 300 Kg/m<sup>3</sup>
- CONTENUTO MINIMO DI ARIA 4%
- COPRIFERRO: 40mm
- ACCIAIO DI ARMATURA
- ARMATURA ORDINARIA: B450C AD ADERENZA MIGLIORATA CONFORME AL D.M. 14.01.2008
- ACCIAIO ARMONICO in telati f<sub>yk</sub> = 1960 MPa f<sub>yk</sub>(1) = 1670 MPa

Volume 28.99 m<sup>3</sup>  
Peso 724.75 KN  
N.1 TRAVE DA PRODURRE N02

NOTA BENE:  
CON RIFERIMENTO AL SISTEMA ANTINFORTUNISTICA, LA POSIZIONE DELLE BOCCOLE E' VERIFICATA PER UN TIRANTE D'ARIA DI PROGETTO MINIMA H=420cm, UTILIZZANDO UNA PRETENSIONE DELLA LINEA STANDARD CON CORSA DISSIPATORE 50cm E LUNGHEZZA CORDINO 100cm

**ANAS S.p.A.**  
Direzione Progettazione e Realizzazione Lavori

VARIANTE ALLA S.S.1 AURELIA (AURELIA BIS)  
INTERCONNESSIONE TRA I CASELLI DELLA A-12 E IL PORTO DI LA SPEZIA  
3° LOTTO TRA FELETTINO E IL RACCORDO AUTOSTRADALE

PROGETTO ESECUTIVO DI STRALCIO E COMPLETAMENTO C - 3° TRATTO  
**GE265**

**OPERE MAGGIORI**  
SVINCOLO DI MELARA  
VIADOTTO RAMPA N°1  
IMPALCATO - CARPENTERIA TRAVE N02

ING. FEDERICO CARSONE	ING. ANTONIO RODINO	ING. PABLO ABARCA COLETTI	ING. DOMENICO TRIMOLI
-----------------------	---------------------	---------------------------	-----------------------

DPGE0265	E 20	02	V04V112 STRCP09	C	VARIE
----------	------	----	-----------------	---	-------

C	REVISIONE A SEGUITO STRUTTURALE ANAS	Dicembre 2021	G. Naretto	A. Rodino	D. Morgera
B	REVISIONE A SEGUITO STRUTTURALE ANAS	Ottobre 2021	G. Naretto	A. Rodino	D. Morgera
A	EMISSIONE	Marzo 2021	G. Naretto	A. Rodino	D. Morgera