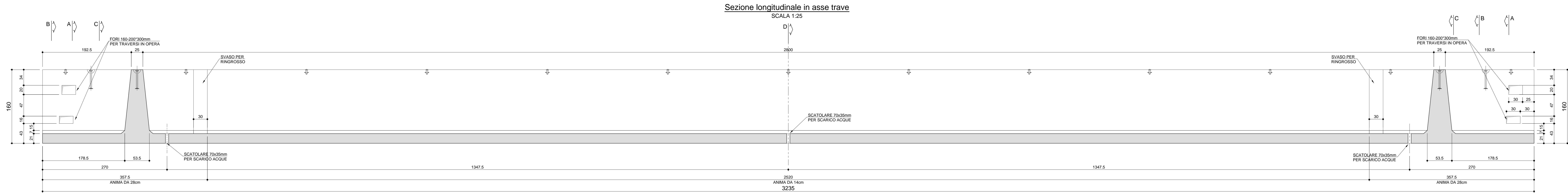
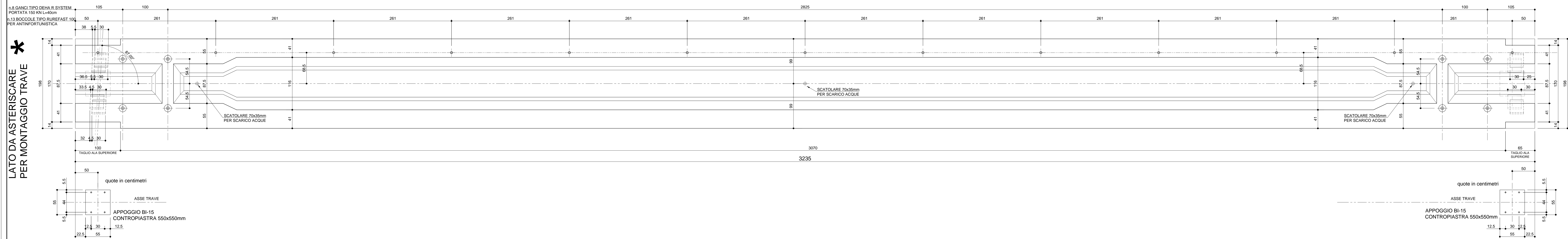


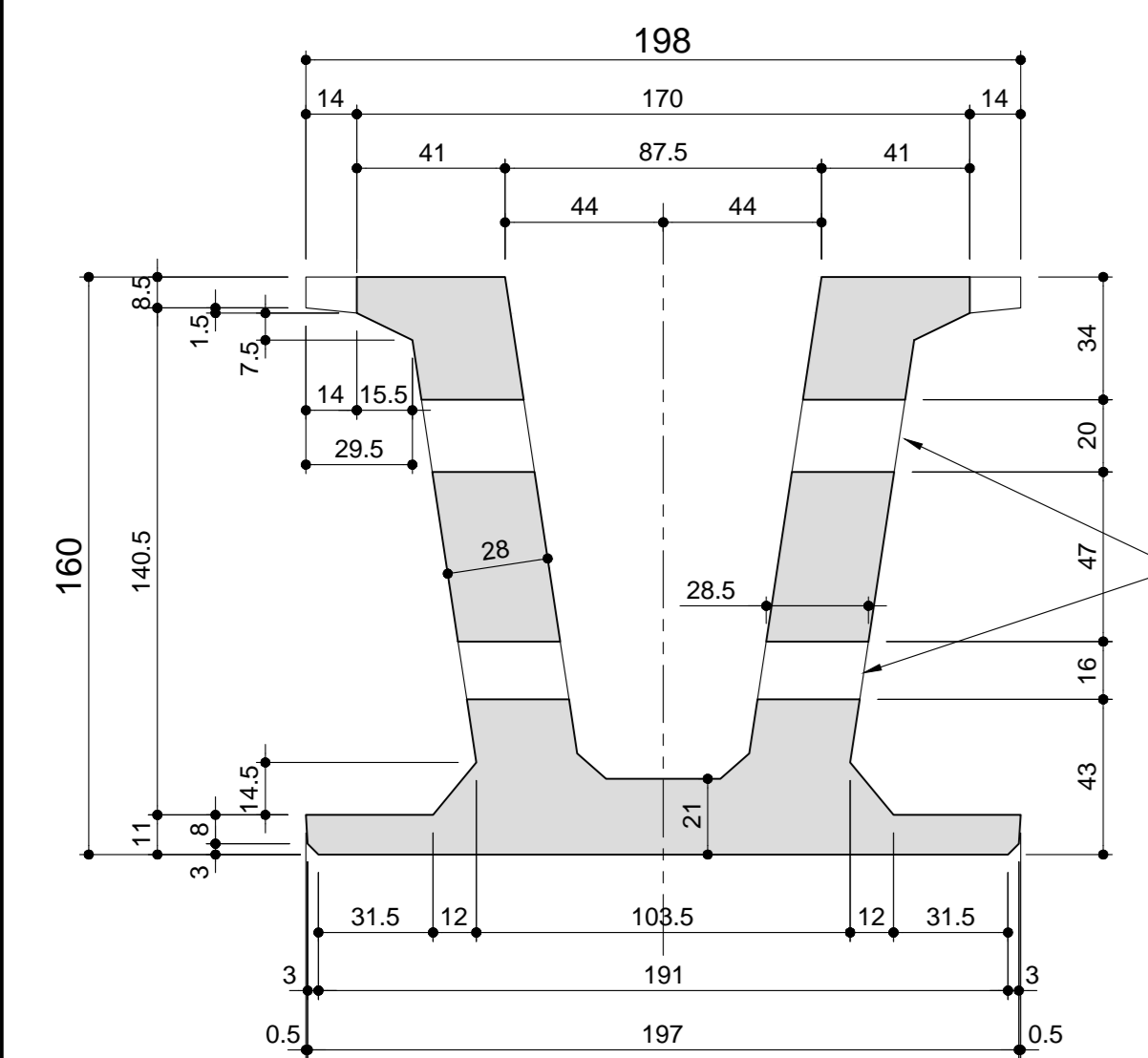
LATO DA ASTERISCARE  
PER MONTAGGIO TRAVE



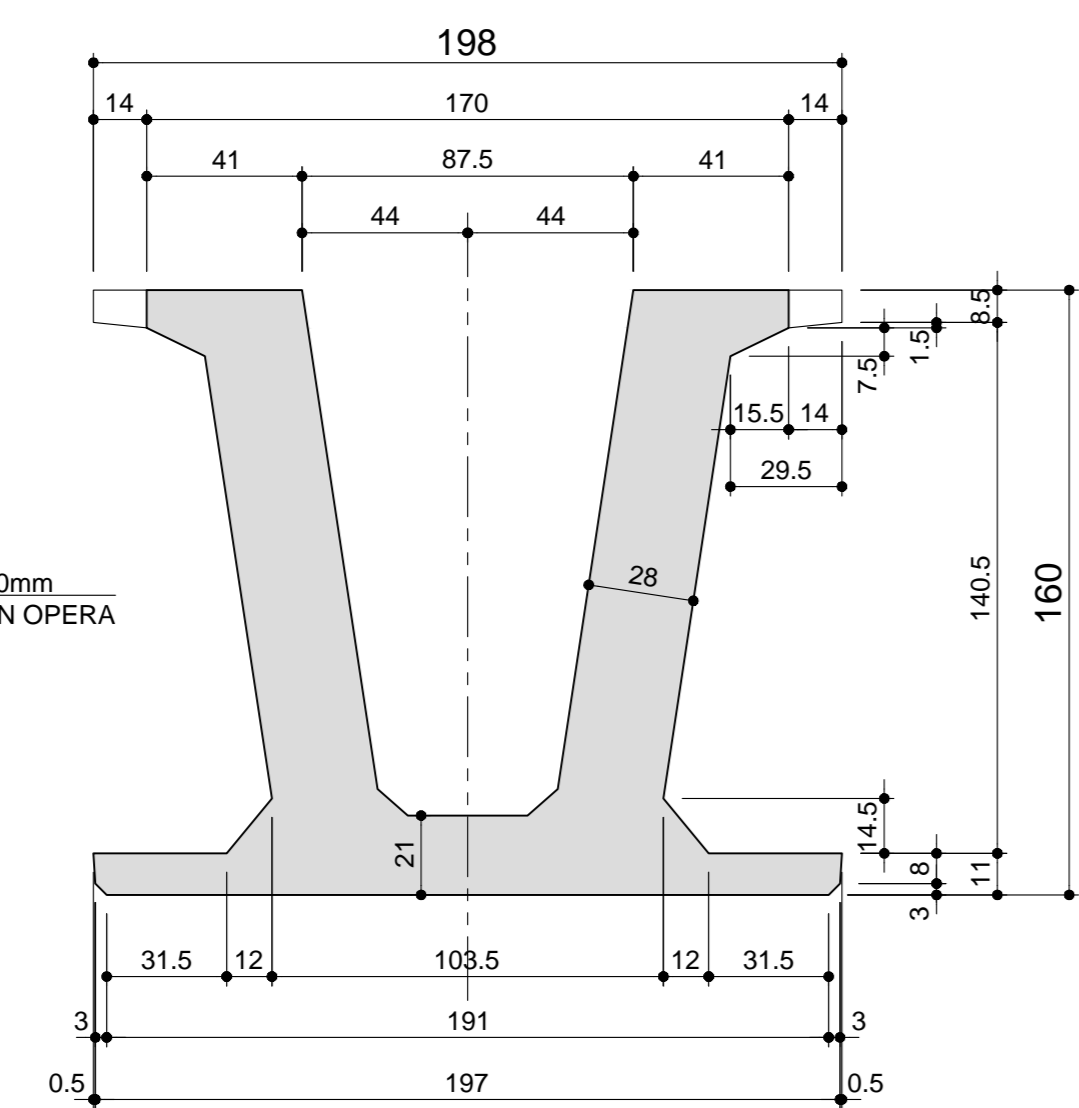
LATO DA ASTERISCARE  
PER MONTAGGIO TRAVE



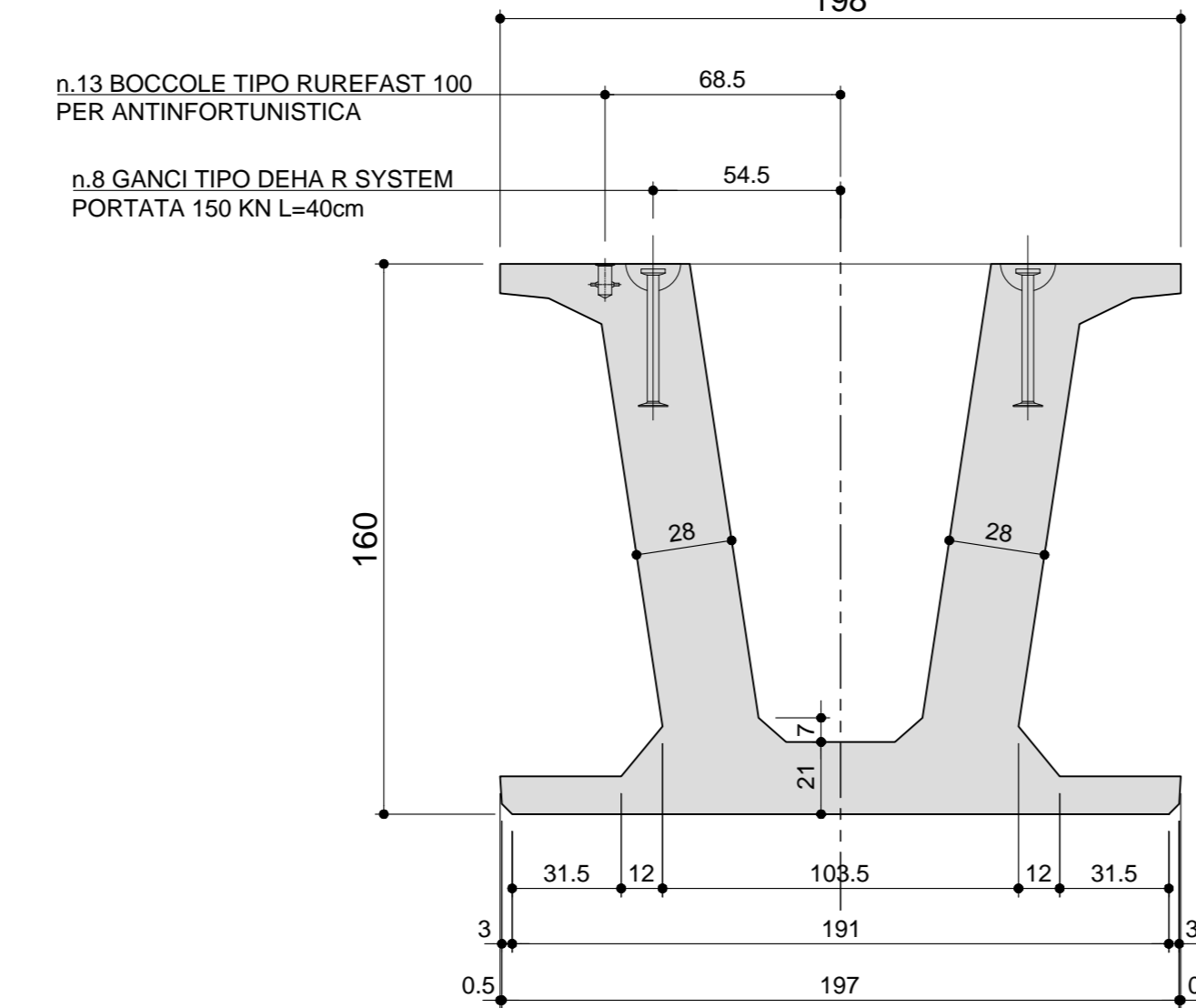
Sezione A-A  
SCALA 1:20



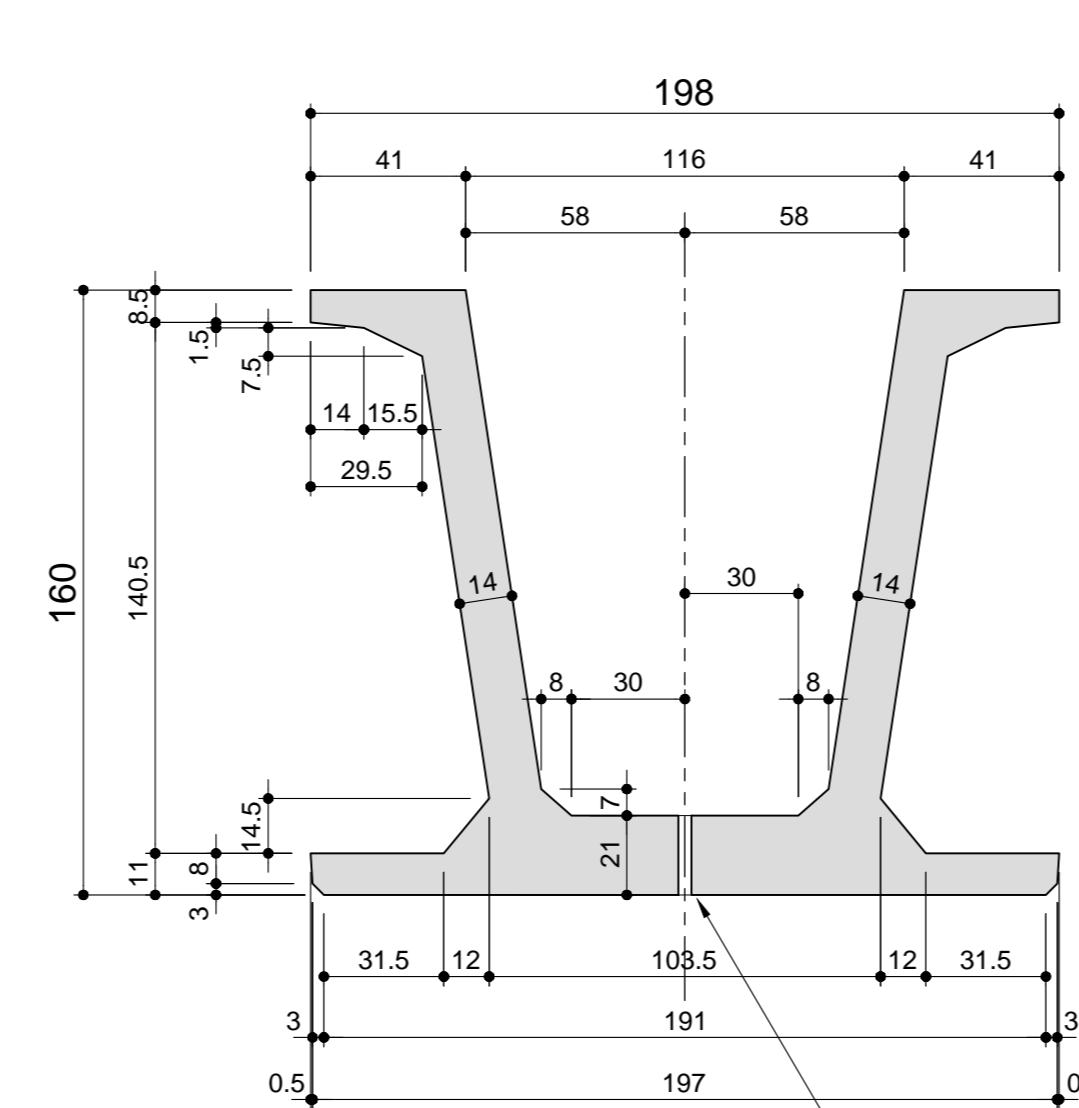
Sezione B-B  
SCALA 1:20



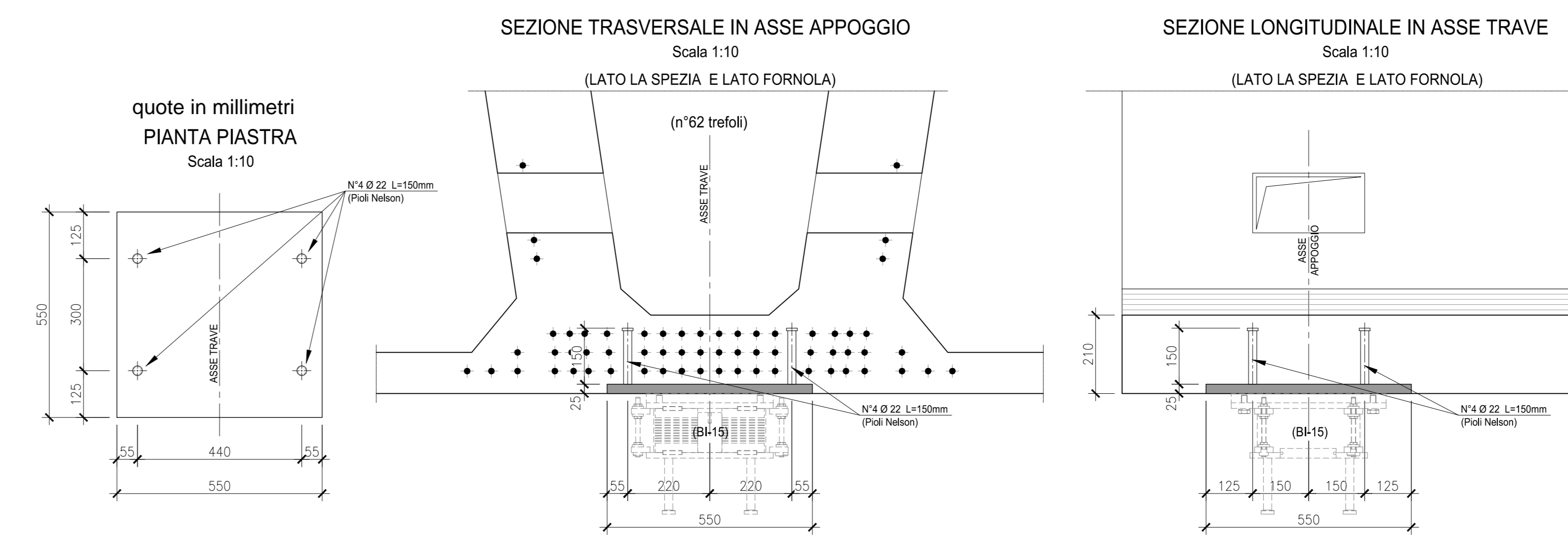
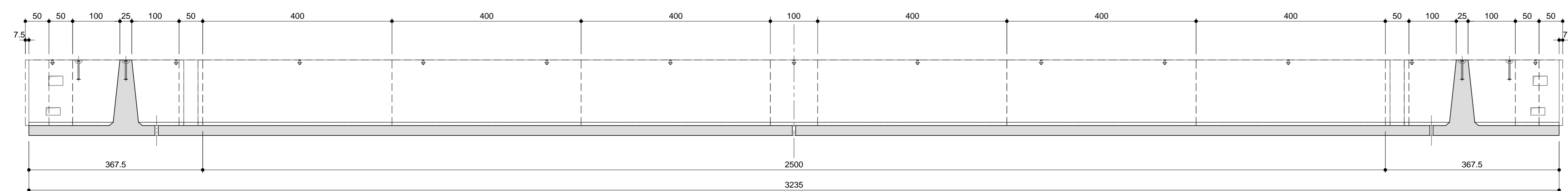
Sezione C-C  
SCALA 1:20



Sezione D-D  
SCALA 1:20



Composizione cassero interno  
SCALA 1:50



CARATTERISTICHE DEI MATERIALI

- CALCESTRUZZO PER TRAVI PREFABBRICATE IN C.A.P. IMPALCATI
- A PRESTAZIONE GARANTITA CONFORME ALLA UNI EN 206-1:2008
- CLASSE DI RESISTENZA MINIMA A COMPRESSIONE: C 40/50
- CLASSE DI CONSISTENZA SLUMP: S4
- CLASSE DI ESPOSIZIONE: XS1(1)
- DIMENSIONE MASSIMA DEGLI AGGREGATI: Dmax 25
- CLASSE DI CONTENUTO IN CLORURI: Cl 0.20
- RAPPORTO A/C MAX: 0.50
- CONTENUTO MINIMO DI CEMENTO 300 Kg/m³
- CONTENUTO MINIMO DI ARIA 4%
- CORRIFERRO: 40mm
- ACCIAIO DI ARMATURA
- ARMATURA ORDINARIA: B450C AD ADERENZA MIGLIORATA CONFORME AL D.M. 14.01.2008
- ARMATURA DI PRECOMPRESSIONE
- ACCIAIO ARMONICO in rotelle
- Spk = 1660 MPa (p) Spk = 1670 MPa

Volume 29.11 m³  
Peso 727.75 KN  
N.1 TRAVE DA PRODURRE N03

NOTA BENE:  
CON RIFERIMENTO AL SISTEMA ANTINFORTUNISTICA, LA POSIZIONE DELLE BOCCOLE E' VERIFICATA PER UN TIRANTE D'ARIA DI PROGETTO MINIMA H=420cm, UTILIZZANDO UNA PRETENSIONE DELLA LINEA STANDARD CON CORSA DISSIPATORE 50cm E LUNGHEZZA CORDINO 100cm

**ANAS S.p.A.**  
Direzione Progettazione e Realizzazione Lavori

VARIANTE ALLA S.S.1 AURELIA (AURELIA BIS)  
VIABILITA' DI ACCESSO ALL' HUB PORTUALE DI LA SPEZIA  
INTERCONNESSIONE TRA I CASELLI DELLA A-12 E IL PORTO DI LA SPEZIA  
3° LOTTO TRA FELETTINO E IL RACCORDO AUTOSTRADALE

PROGETTO ESECUTIVO DI STRALCIO E COMPLETAMENTO C - 3° TRATTO

**PROGETTO ESECUTIVO GE265**

**OPERE MAGGIORI**  
SVINCOLO DI MELARA  
VIADOTTO RAMPA N°1  
IMPALCATO - CARPENTERIA TRAVE N03

VEDI IL RESPONSABILE DEL PROCEDIMENTO	RESPONSABILE DELL'INTEGRAZIONE DELLE PRESTAZIONI SPECIALISTICHE	PROGETTISTA SPECIALISTA	IL COORDINATORE DELLA SICUREZZA IN FASE DI PROGETTAZIONE
Ing. Fabio CARONE	Ing. Antonio RIZZO	Ing. Paolo ARMI COLETTI	Dir. Daniela TIBBOLDI

CODICE PROGETTO	NO. FILE	REVISIONE	SCALA
DPGE0265	0001_V04V112_STRCP10	C	VARIE

PROGETTO	ELAB.	DATA	REDAITTO	VERIFICATO	APPROVATO
B	REVISIONE A SEGUITO STRUTTURALE ANAS	Dicembre 2021	G. Naretto	A. Rodino	D. Morgera
A	REVISIONE A SEGUITO STRUTTURALE ANAS	Ottobre 2021	G. Naretto	A. Rodino	D. Morgera
A	EMMISSIONE	Marzo 2021	G. Naretto	A. Rodino	D. Morgera
REV.	DESCRIZIONE	DATA	REDAITTO	VERIFICATO	APPROVATO