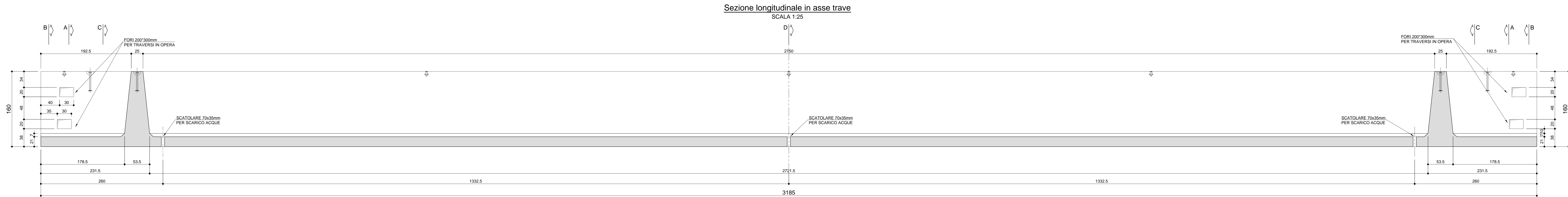
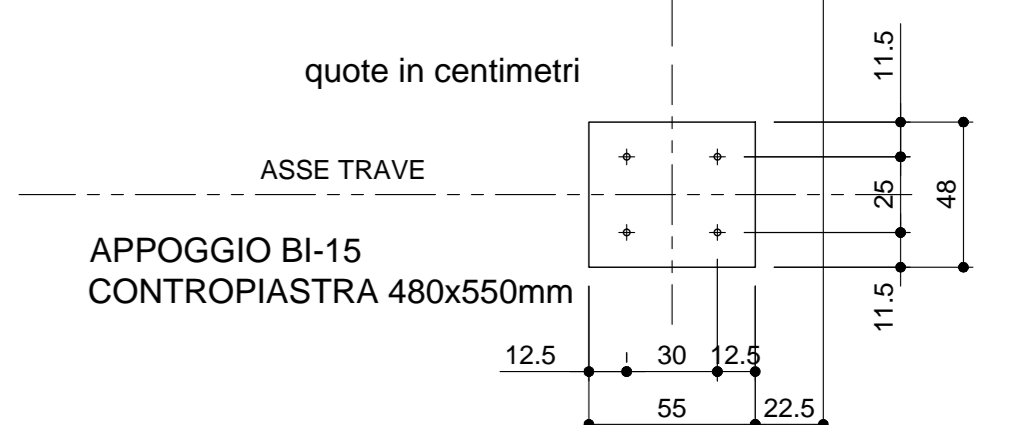
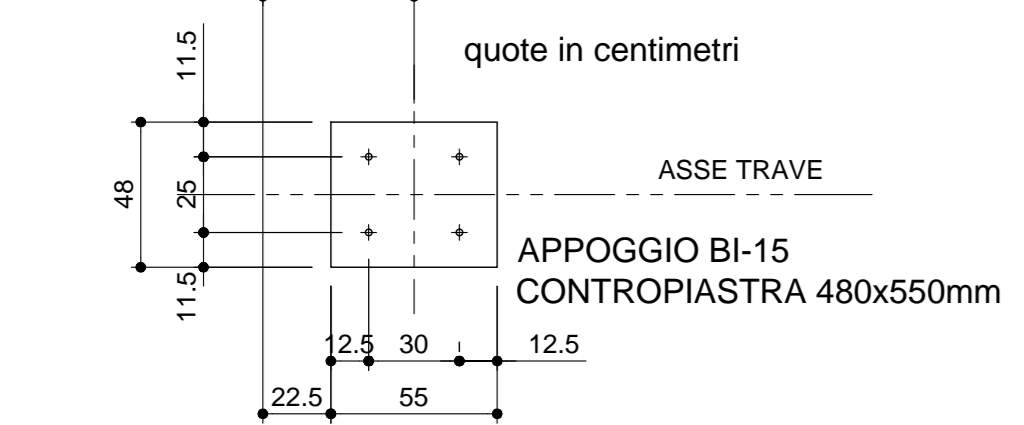
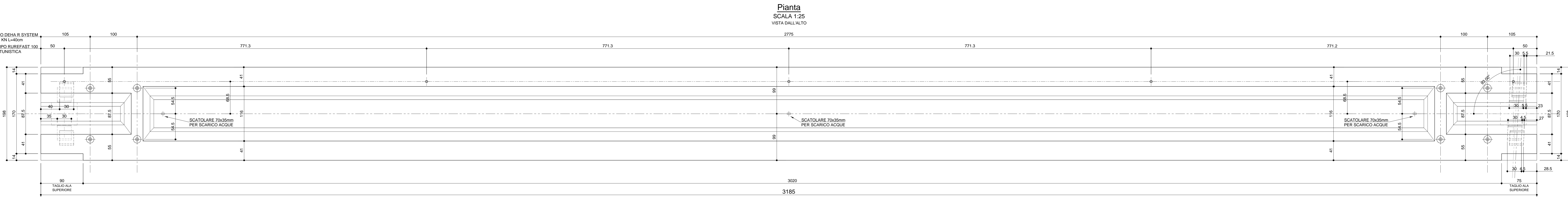


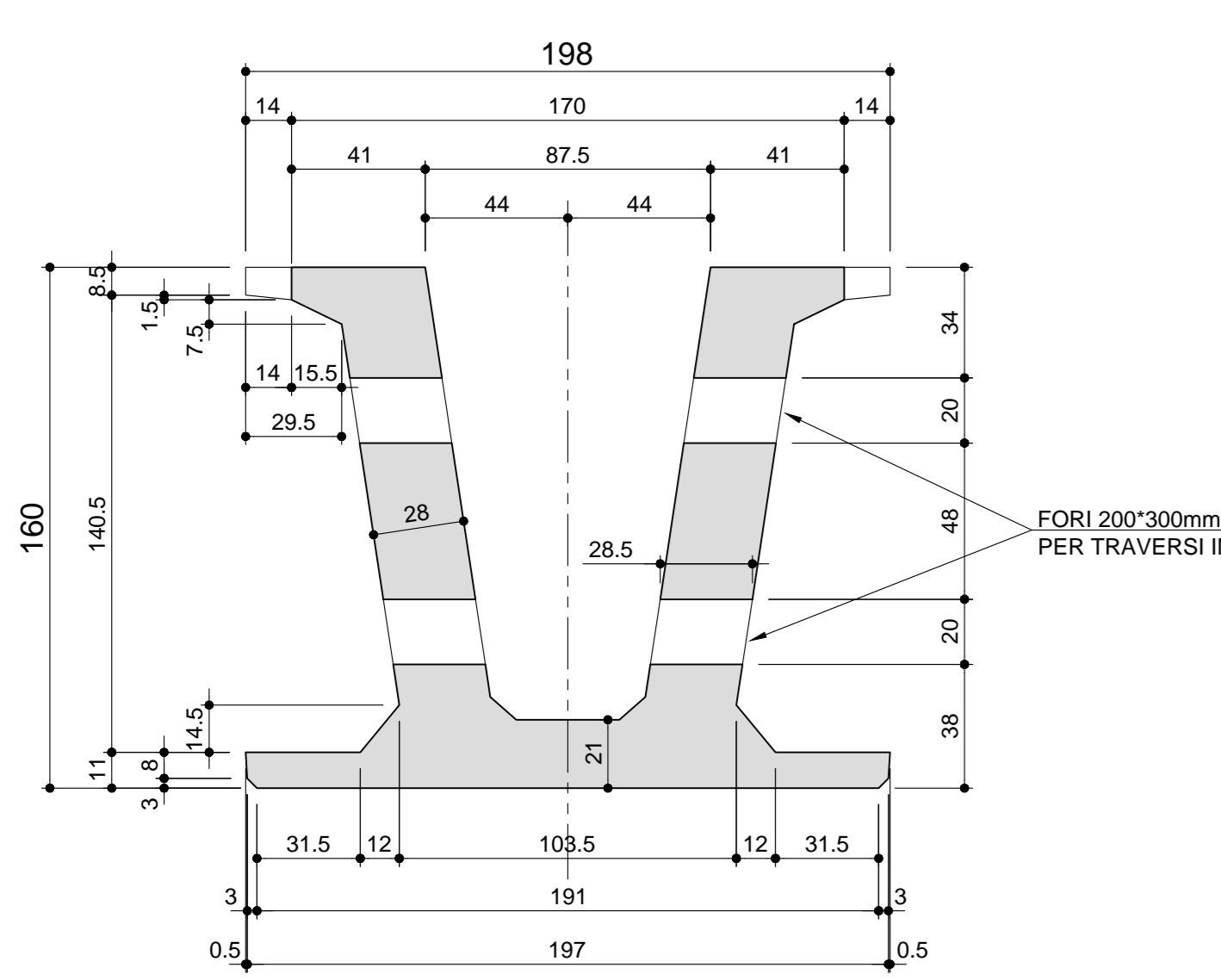
LATO DA ASTERISCARE
PER MONTAGGIO TRAVE



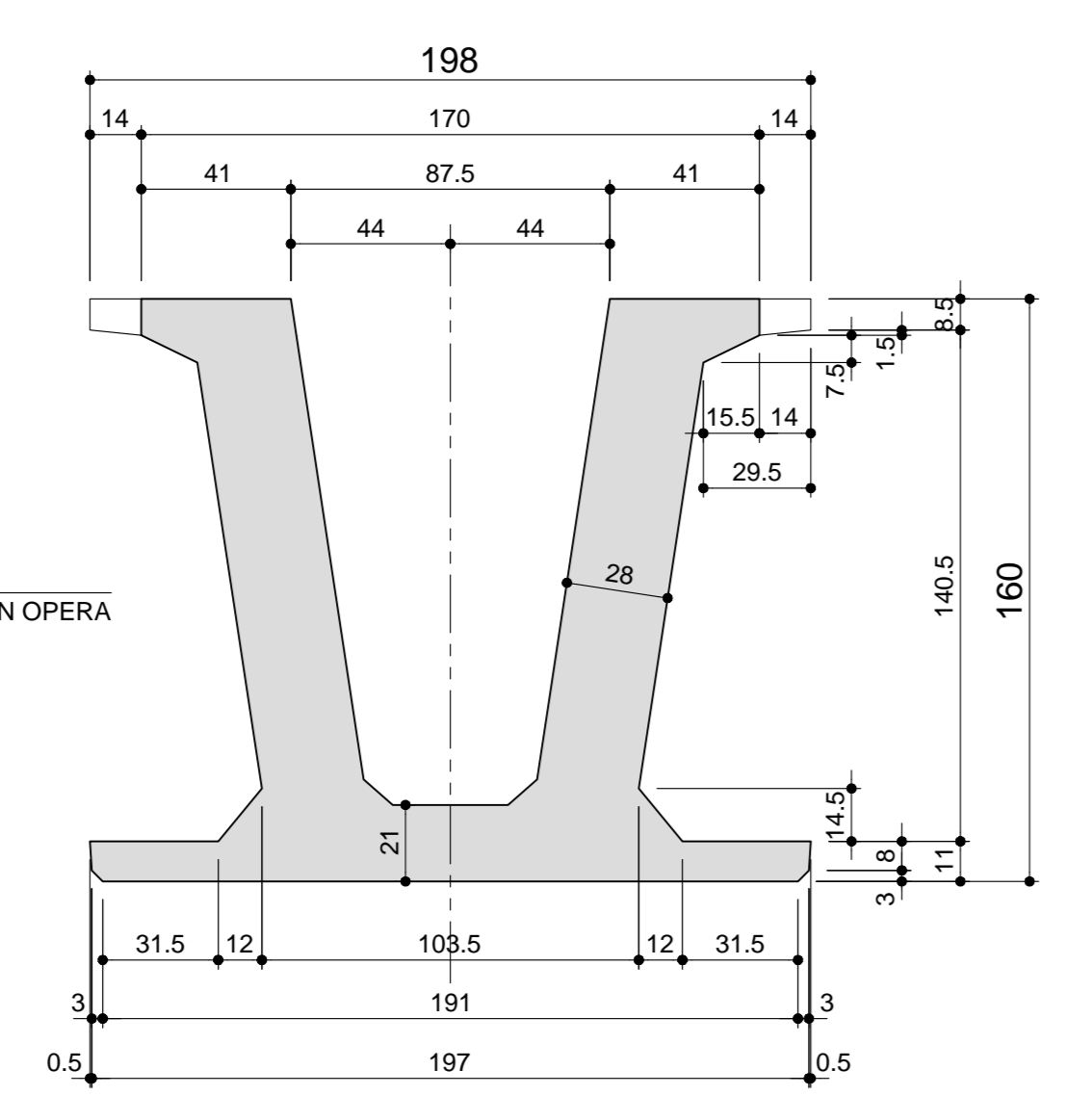
LATO DA ASTERISCARE
PER MONTAGGIO TRAVE



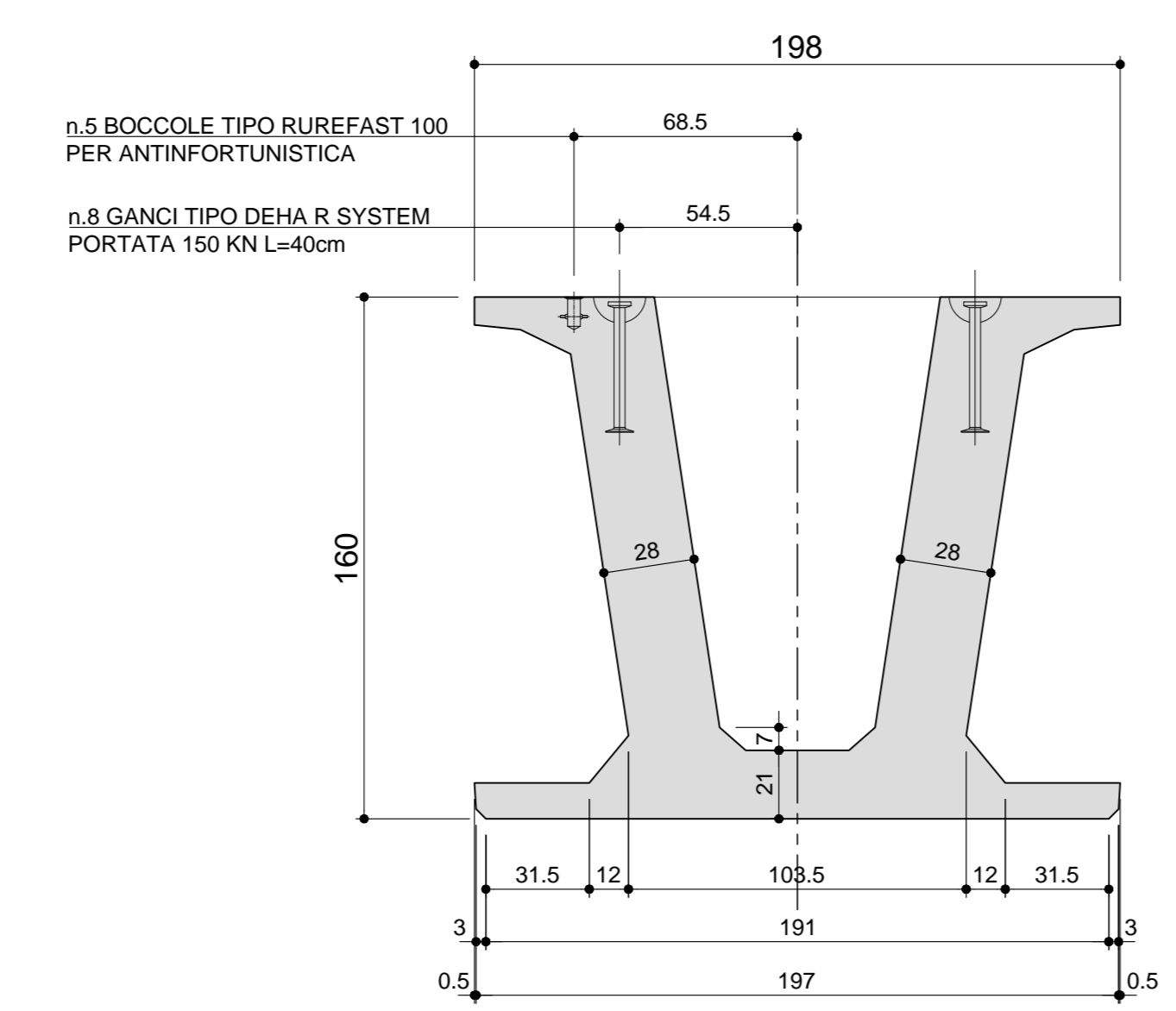
Sezione A-A
SCALA 1:20



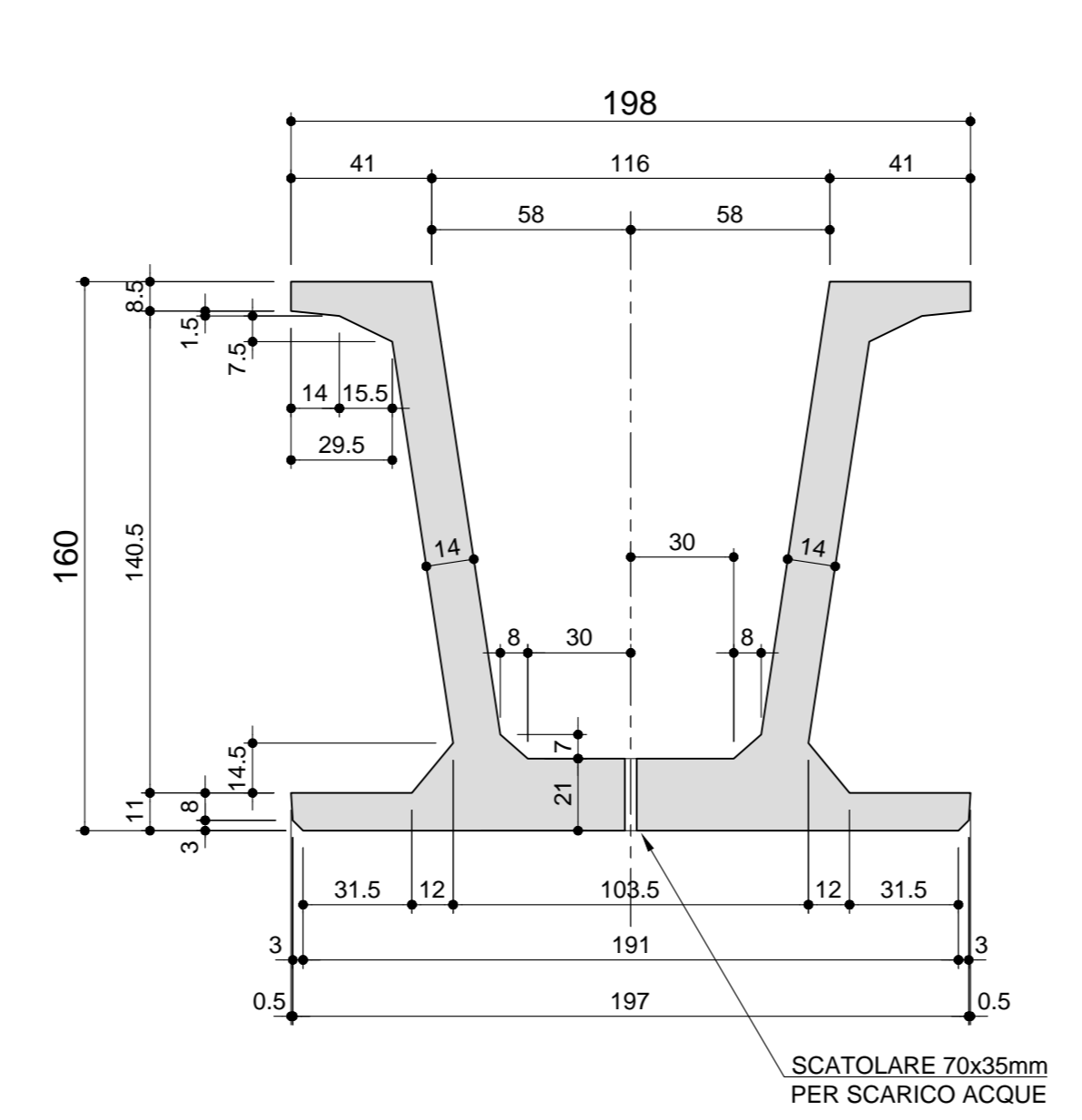
Sezione B-B
SCALA 1:20



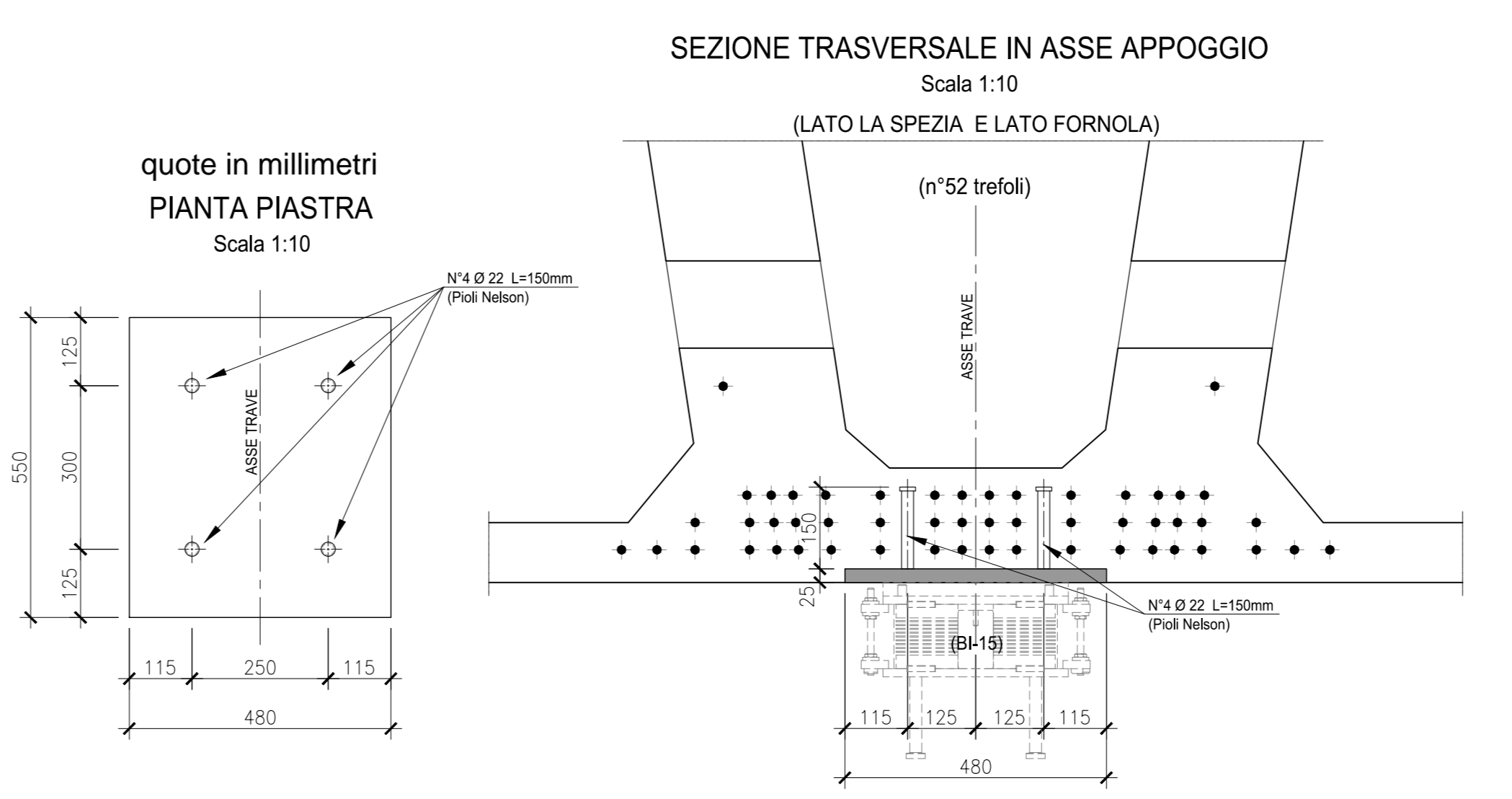
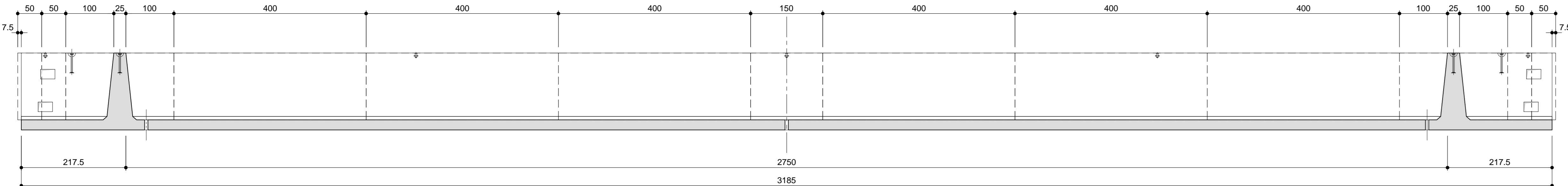
Sezione C-C
SCALA 1:20



Sezione D-D
SCALA 1:20



Composizione cassero interno
SCALA 1:50



PRESTARE ATTENZIONE ALL'ORIENTAMENTO
DELLE CONTROPIASTRE

CARATTERISTICHE DEI MATERIALI

- CALCESTRUZZO PER TRAVI PREFABBRICATE IN C.A.P. IMPALCATI
- A PRESTAZIONE GARANTITA CONFORME ALLA UNI EN 206-1:2008
- CLASSE DI RESISTENZA MINIMA A COMPRESIONE: C-40/50
- CLASSE DI CONSISTENZA SLUMP: S4
- CLASSE DI ESPOSIZIONE: XS10
- DIMENSIONE MASSIMA DEGLI AGGREGATI: Dmax 25
- CLASSE DI CONTENUTO IN CLORURI: Cl 0.20
- RAPPORTO A/C MAX: 0.50
- CONTENUTO MINIMO DI CEMENTO 300 kg/mc
- CONTENUTO MINIMO DI ARIA 4%
- COPRIFERRO: 40mm
- ACCIAIO DI ARMATURA
- ARMATURA ORDINARIA BASIC AD ADERENZA MIGLIORATA CONFORME AL D.M. 14.01.2008
- ARMATURA DI PRECOMPRESIONE:
- ACCIAIO ARMONICO IN INVIBI
- f_{yk} = 1860 MPa f_{p1}(1) = 1670 MPa

Volume 27.79 m³
Peso 694.75 KN
N.1 TRAVE DA PRODURRE N04

NOTA BENE:
CON RIFERIMENTO AL SISTEMA ANTINFORTUNISTICA. LA POSIZIONE DELLE BOCCOLE E' VERIFICATA PER UN TIRANTE D'ARIA DI PROGETTO MINIMA H=560cm, UTILIZZANDO UNA PRETENSIONE DELLA LINEA STANDARD CON CORSA DISSIPATORE 50cm e LUNGHEZZA CORDINO 100cm

ANAS S.p.A.
Direzione Progettazione e Realizzazione Lavori

VARIANTE ALLA S.S.1 AURELIA (AURELIA BIS)
INTERCONNESSIONE TRA I CASELLI DELLA A-12 E IL PORTO DI LA SPEZIA
3° LOTTO TRA FELETTINO E IL RACCORDO AUTOSTRADALE

PROGETTO ESECUTIVO DI STRALCIO E COMPLETAMENTO C - 3° TRATTO

PROGETTO ESECUTIVO **GE265**

CESI **TECHINT** **ICEAS**

VEDI IL RESPONSABILE DEL PROCEDIMENTO: Ing. Felice CARONE
DELL'INTEGRAZIONE DELLE PRESTAZIONI SPECIALISTICHE: Ing. Antonio RIZZO
PROGETTISTA SPECIALISTA: Ing. Paolo ARABO COLETTI
IL COORDINATORE DELLA SICUREZZA IN FASE DI PROGETTAZIONE: Dott. Daniela TRIMOLI

OPERE MAGGIORI
SVINCOLO DI MELARA
VIADOTTO RAMPA N°1
IMPALCATO - CARPENTERIA TRAVE N04

CODICE PROGETTO	DPGE0265	DATA	E 20	REVISIONE	C	SCALA	VARIE
PROGETTO	ELAB.	REDAZIONE	VERIFICAZIONE	APPROVATAZIONE	DATA	REDAZIONE	VERIFICAZIONE
B	REVISIONE A SEGUITO STRUTTURALE ANAS	Dicembre 2021	G. Naretto	A. Rodino	D. Morgera		
C	REVISIONE A SEGUITO STRUTTURALE ANAS	Ottobre 2021	G. Naretto	A. Rodino	D. Morgera		
A	EMISSIONE	Marzo 2021	G. Naretto	A. Rodino	D. Morgera		