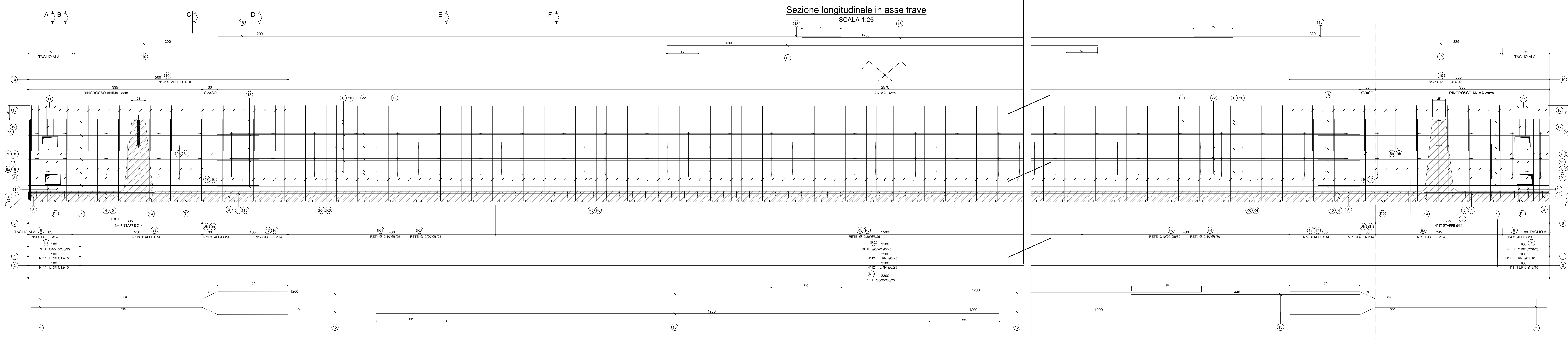
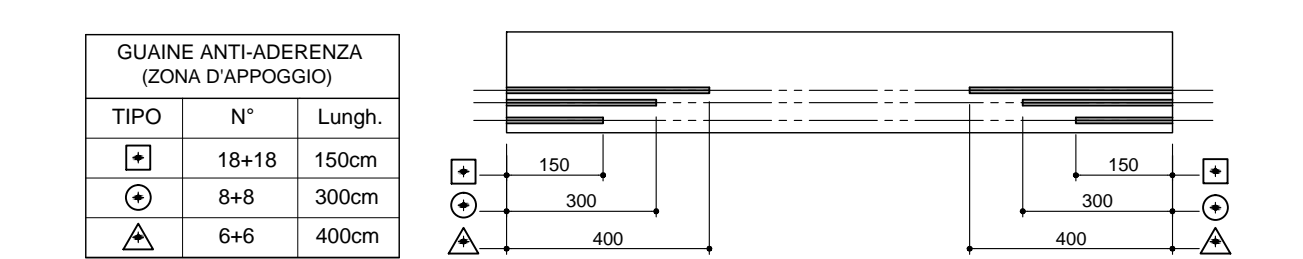
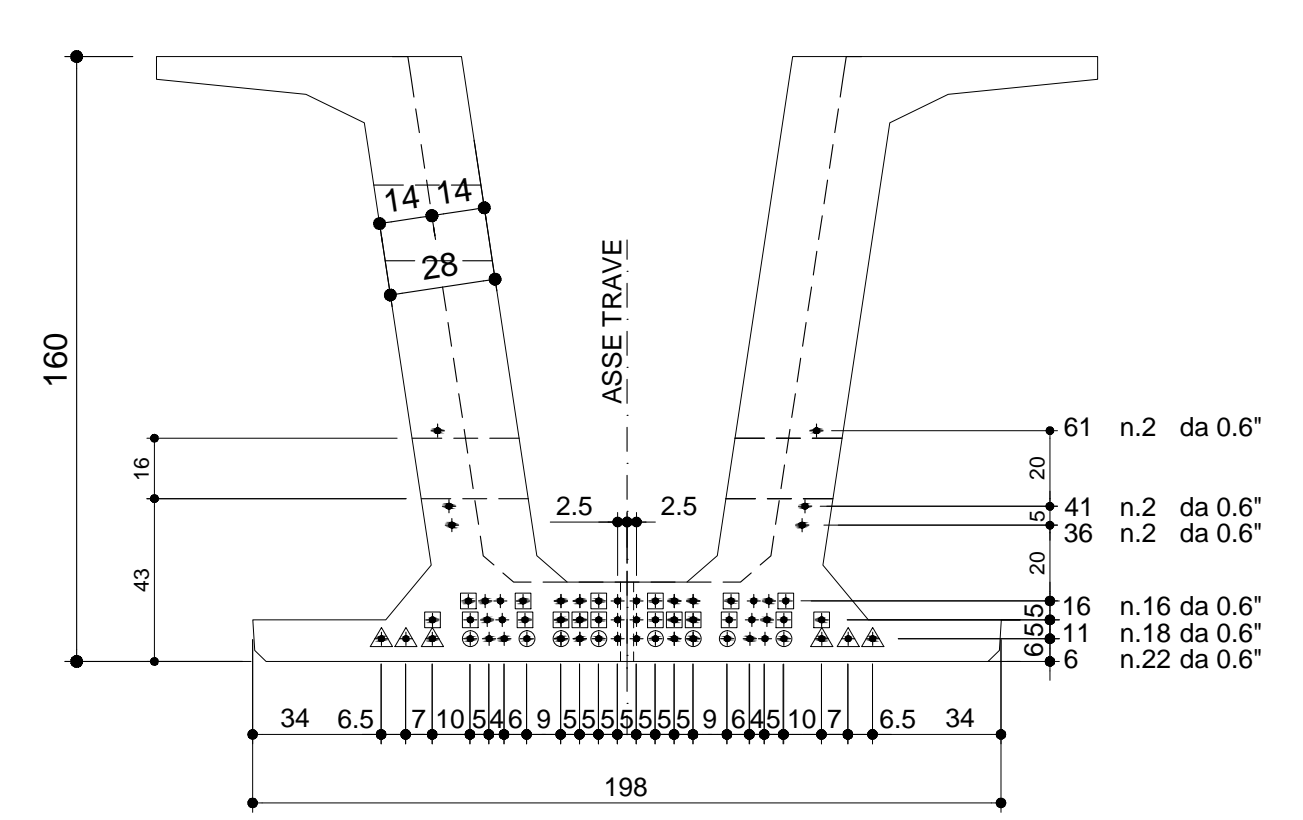


LATO DA ASTERICARE PER MONTAGGIO TRAVE



ARMATURA DI PRECOMPRESSIONE

N. 62 TREFOLI DA 0.6"
PESO TREFOLI 2230.1 Kg



CARATTERISTICHE DEI MATERIALI

CALCESTRUZZO 28 gg Rck >= C 45/55
SFORMO >= C 35/45
FERRO B 450C
TREFOLI ROTTURA fpk = 1800 MPa
SERRAMENTI ftk = 1070 MPa
TENSIONE fpt = 1373 MPa
0.6\" = 199000 Kg

VISTA FRONTALE SCALA 1:20

SEZIONE A-A SCALA 1:20

SEZIONE B-B SCALA 1:20

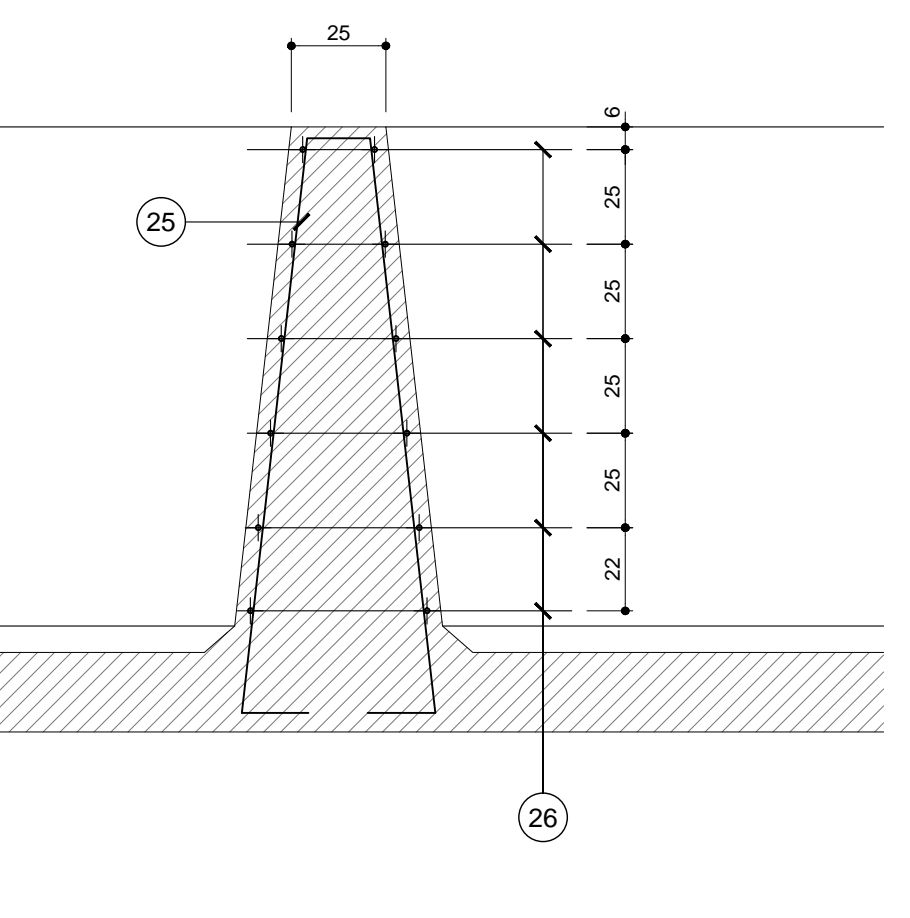
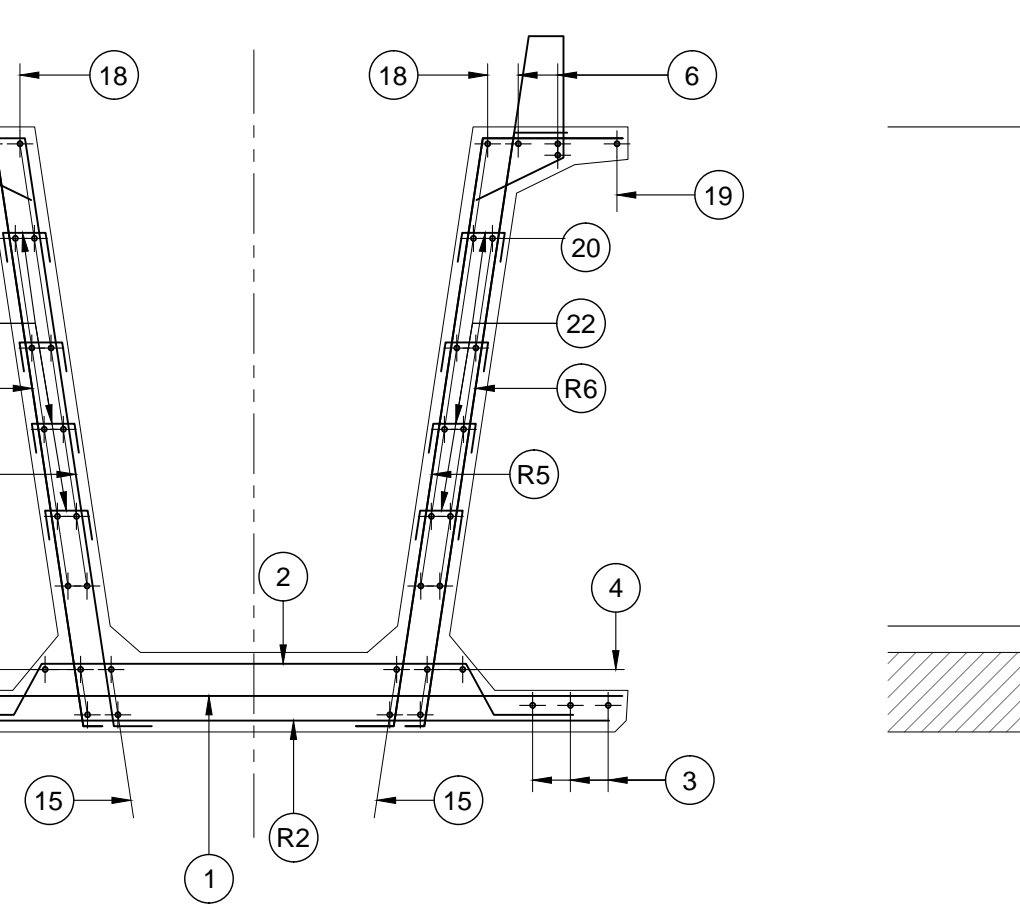
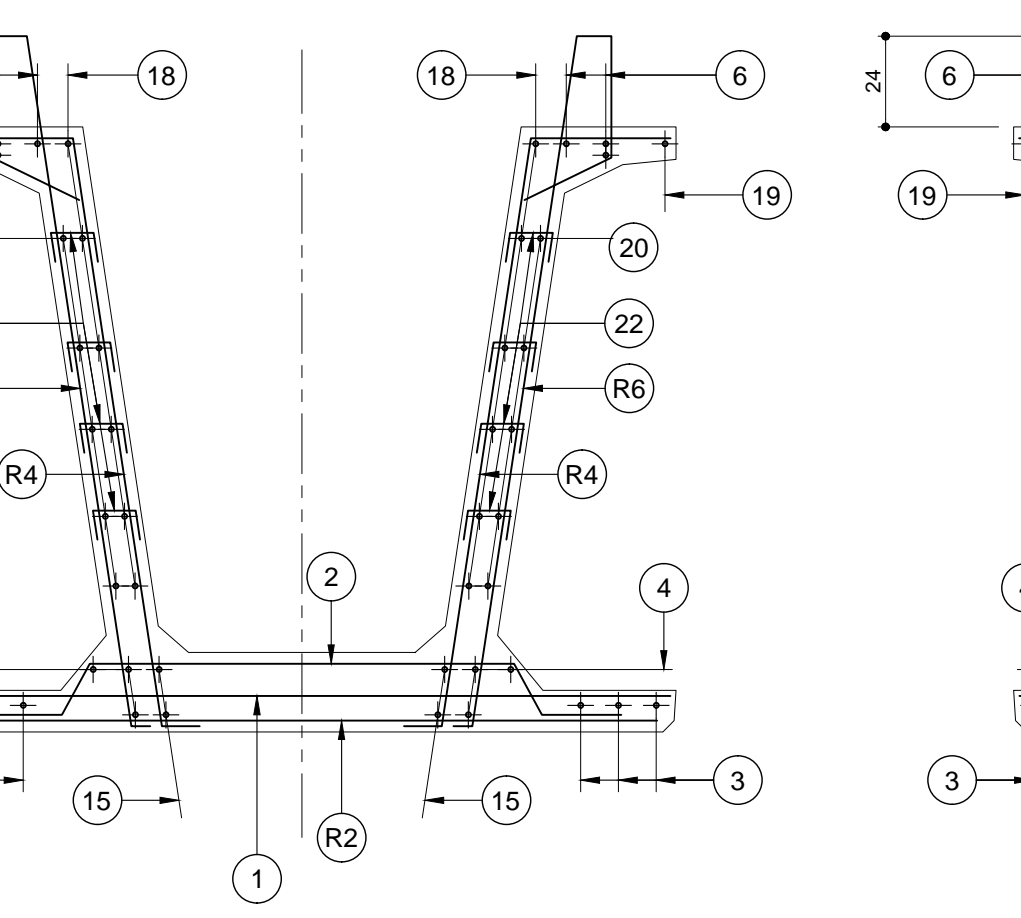
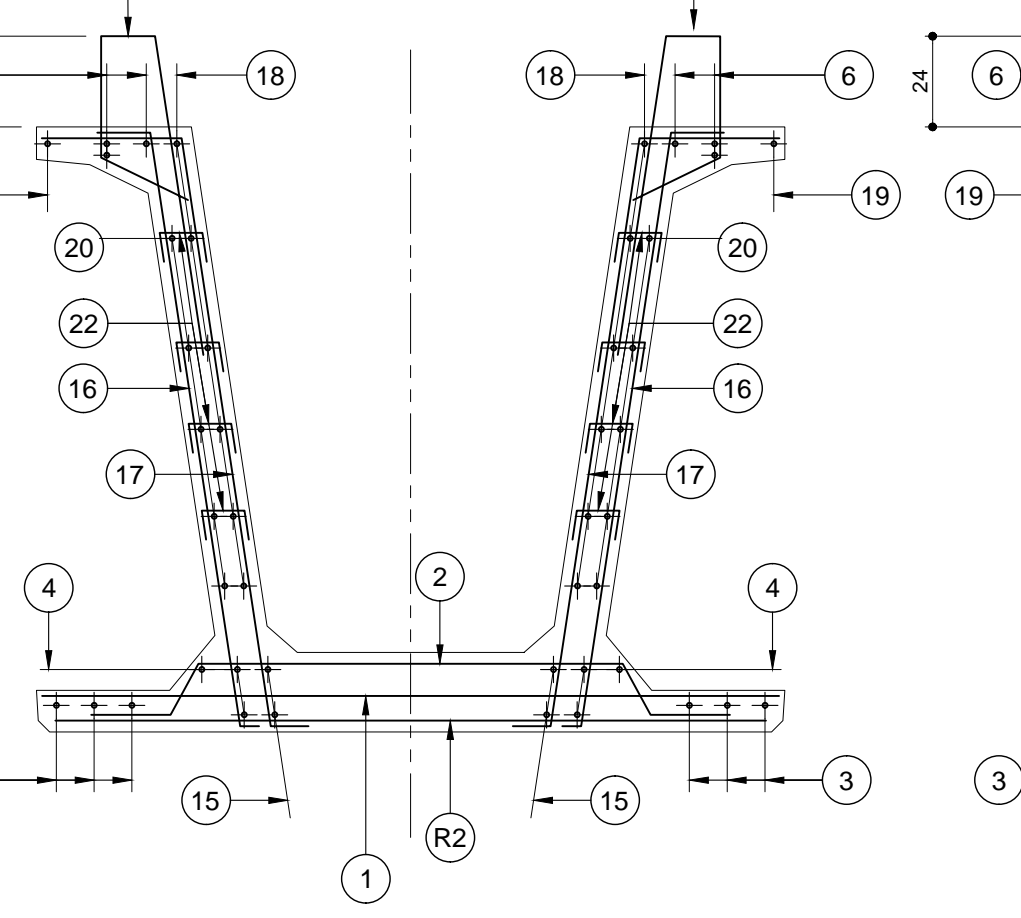
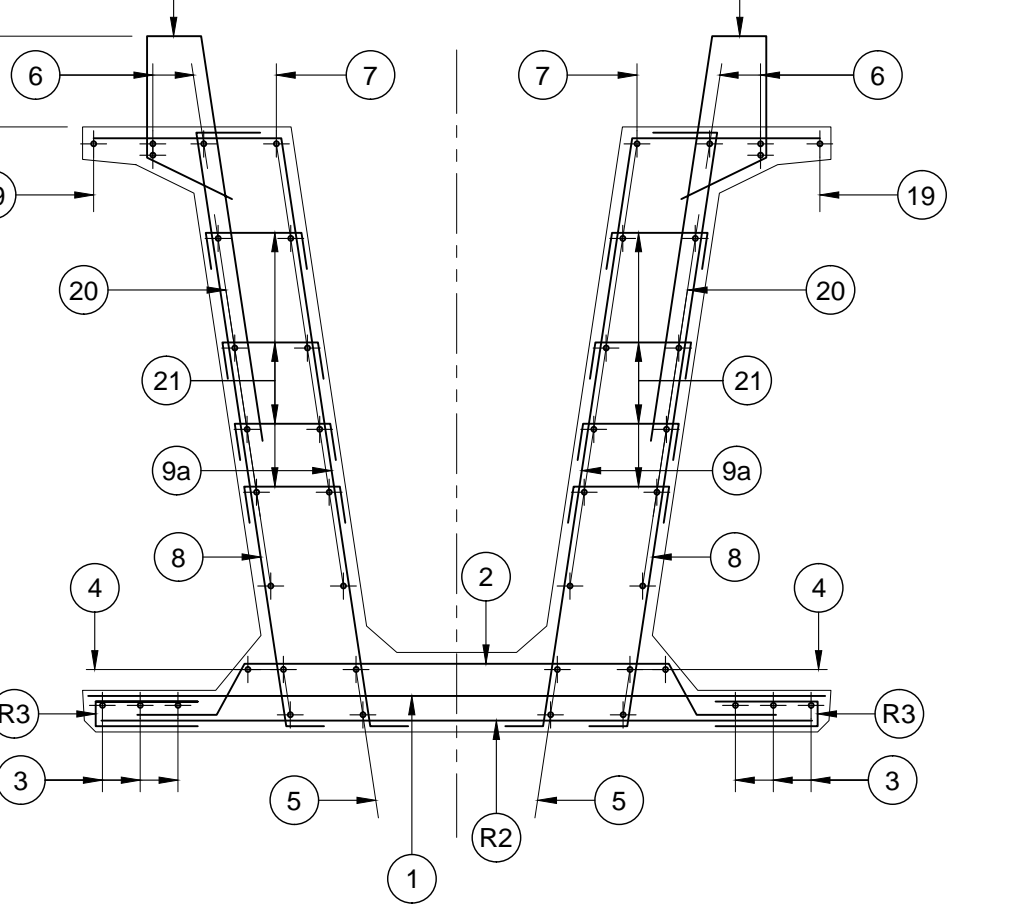
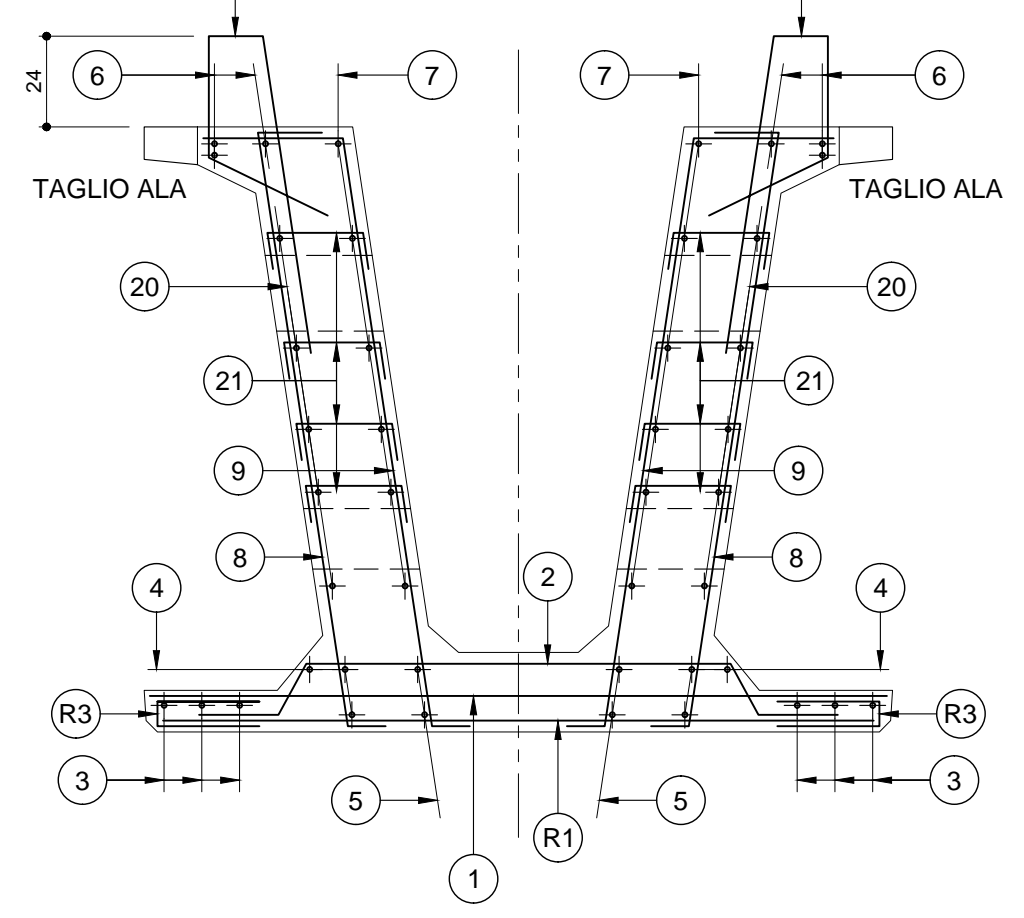
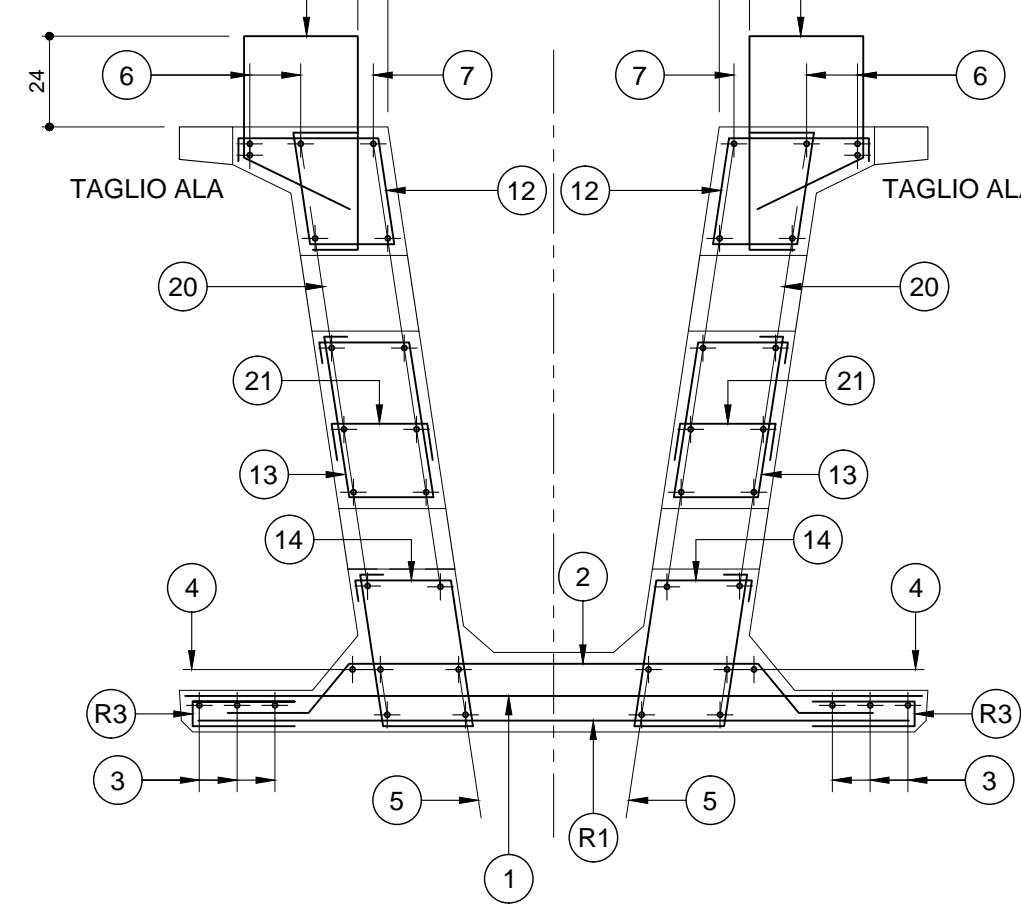
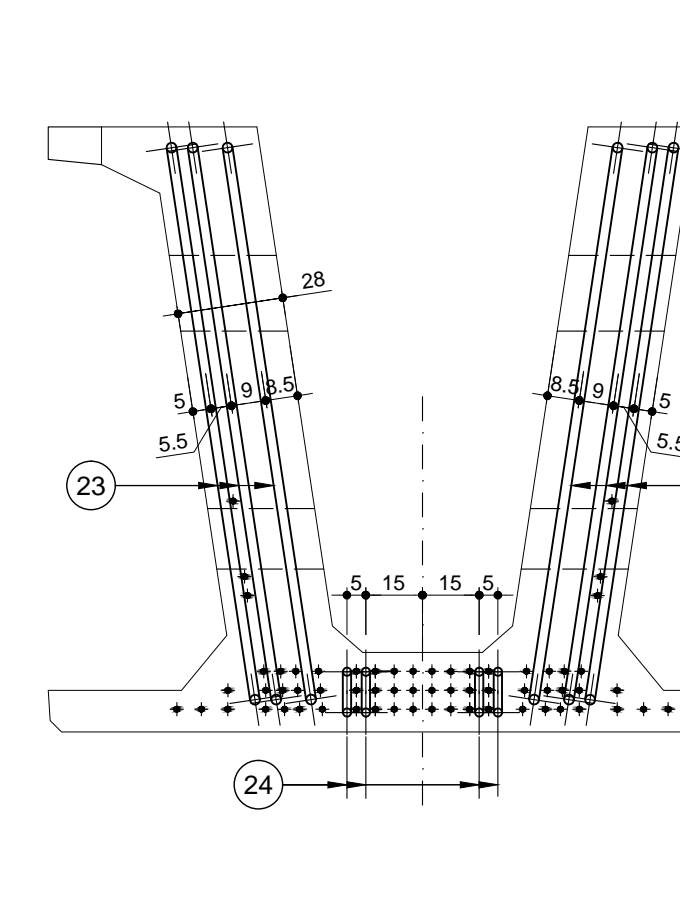
SEZIONE C-C SCALA 1:20

SEZIONE D-D SCALA 1:20

SEZIONE E-E SCALA 1:20

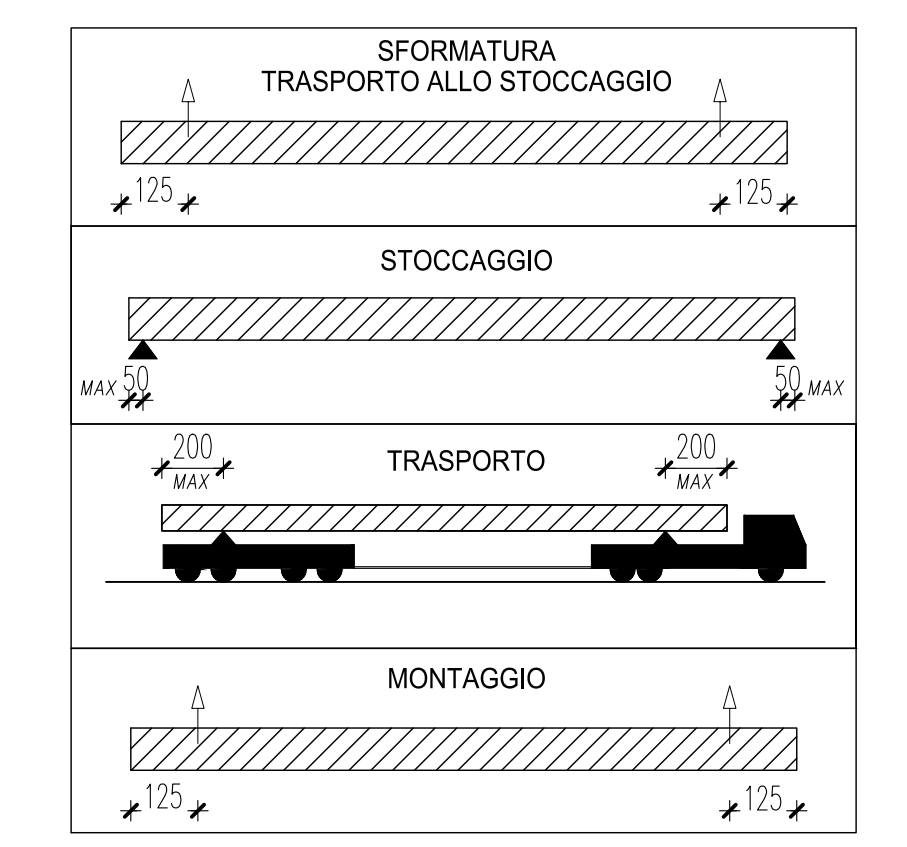
SEZIONE F-F SCALA 1:20

Armatura trasverso SCALA 1:20



| POSIZIONE | 1 | 2 | 3 | 4 | 5 | 6 | 7 | 8 | 8b | 9 | 9a | 9b | 10 | 11 | 12 | 13 | 14 | 15 | 16 | 17 | 18 | 19 | 20 | 21 | 22 | 23 | 24 | 25 | 26 | |
|------------|---|------|---------------|---------------|------|---------------|---------|------|---------|-----------|---------|---------|-----------|---------|-----------|---------|---------|--------------|---------|---------|--------------|--------------|---------------|-----------|---------|---------|---------|------|---------|-----|
| Ø (mm) | 12 | 8 | 12 | 8 | 10 | 22 | 22 | 22 | 12 | 14 | 14 | 14 | 14 | 14 | 14 | 14 | 14 | 22 | 14 | 14 | 12 | 10 | 12 | 8 | 8 | 26 | 20 | 10 | 10 | |
| N. FERRI | 11*2 | 124 | 11*2 | 124 | 3+3 | 3+3 | (2+2)*2 | 3+3 | (6+6)*2 | (17+17)*2 | (1+1)*2 | (4+4)*2 | (13+13)*2 | (1+1)*2 | (25+25)*2 | (2+2)*2 | (2+2)*2 | 2+2 | (7+7)*2 | (7+7)*2 | 6+6 | 1+1 | 5+5 | (22+22)*2 | 160+160 | (3+3)*2 | (2+2)*2 | 4+4 | (6+6)*2 | |
| PASSO (cm) | 1/10 | 1/25 | 1/10 | 1/25 | - | - | - | 1/20 | 1/20 | 1/20 | 1/20 | 1/20 | 1/20 | 1/20 | 1/20 | 1/20 | 1/20 | 1/40 | 1/40 | 1/40 | 1/40 | 1/40 | 1/40 | 1/40 | 1/40 | 1/40 | 1/40 | 1/40 | 1/25 | |
| LUNGH. (m) | 1.89 | 1.80 | 12.00*2+10.10 | 12.00*2+11.60 | 5.00 | 12.00*2+11.60 | 4.43 | 1.90 | 1.85 | 2.08 | 2.22 | 2.15 | 1.80 | 1.59 | 1.45 | 1.54 | 1.44 | 12.00*2+4.40 | 1.85 | 2.10 | 12.00*2+3.20 | 12.00*2+8.35 | 12.00*2+10.40 | 0.40 | 0.27 | 5.00 | 5.93 | 3.50 | 2.045 | |
| SAGOMA | 180 | 100 | 1000 | 1000 | 100 | 1000 | 100 | 100 | 100 | 100 | 100 | 100 | 100 | 100 | 100 | 100 | 100 | 100 | 100 | 100 | 100 | 100 | 100 | 100 | 100 | 100 | 100 | 100 | 100 | 100 |
| NOTE | PESO (Kg) 129.6 123.4 126.3 638.2 119.5 638.2 94.5 156.3 9.0 40.3 139.7 10.4 217.8 15.4 14.0 14.9 13.9 339.4 62.7 71.1 290.2 39.9 305.8 13.9 34.1 250.4 117.1 17.3 30.3 | | | | | | | | | | | | | | | | | | | | | | | | | | | | | |
| | PESO TOTALE ACCIAIO Kg 4073.654 | | | | | | | | | | | | | | | | | | | | | | | | | | | | | |

| RETI | R1 | R2 | R3 | R4 | R5 | R6 |
|--------------------------|----------------|-------|---------|----------|---------|---------|
| Ø Trav. (mm) | 10/10 | 6/20 | 6/20 | 10/10 | 10/20 | 10/20 |
| Ø Long. (mm) | 6/25 | 6/25 | 6/25 | 6/25 | 6/25 | 6/25 |
| SVILUPPO (m) | 1.89 | 1.89 | 0.60 | 2.10 | 2.10 | 2.46 |
| LUNGH. (m) | 2*1.00 | 31.00 | 2*32.90 | 2*2*4.00 | 2*15.00 | 2*23.00 |
| SAGOMA | 180 | 180 | 180 | 180 | 180 | 180 |
| NOTE | VEDI DETTAGLIO | | | | | |
| PESO (Kg) | 26.7 | 117.2 | 79.0 | 237.2 | 250.1 | 449.2 |
| PESO TOTALE RETI Kg 1159 | | | | | | |



ANAS S.p.A.
Direzione Progettazione e Realizzazione Lavori

VARIANTE ALLA S.S.1 AURELIA (AURELIA BIS)
VIABILITA' DI ACCESSO ALL' HUB PORTUALE DI LA SPEZIA
INTERCONNESSIONE TRA I CASELLI DELLA A-12 E IL PORTO DI LA SPEZIA
3° LOTTO TRA FELETTINO E IL RACCORDO AUTOSTRADALE

PROGETTO ESECUTIVO DI STRALCIO E COMPLETAMENTO C - 3° TRATTO

PROGETTO ESECUTIVO GE265

CESI **TECHINT** **ICCCG**

Ing. Felice CARONE Ing. Massimo RORDO Ing. Paolo Alberto COLETTI Dit. Domenico TRIMBOLI

OPERE MAGGIORI
SVINCOLO DI MELARA
VIADOTTO RAMPA IP
IMPALCATO - ARMATURA TRAVE P02

| | | | |
|-----------------|-----------------------|-----------|------------------|
| CODICE PROGETTO | 0000_V04VH13STRAR03_A | REVISIONE | SCALA |
| PROGETTO | DPGE0265 E 2.0 | ELAB. | V04V113STRAR03 A |
| REVISIONE | A | REVISIONE | VARIE |

| | | | | |
|------|-------------|------------|------------|------------|
| C | | | | |
| B | | | | |
| A | EMISIONE | Marzo 2021 | G. Naretto | A. Rodino |
| REV. | DESCRIZIONE | DATA | REDATTO | VERIFICATO |
| | | | | D. Morgera |
| | | | | APPROVATO |