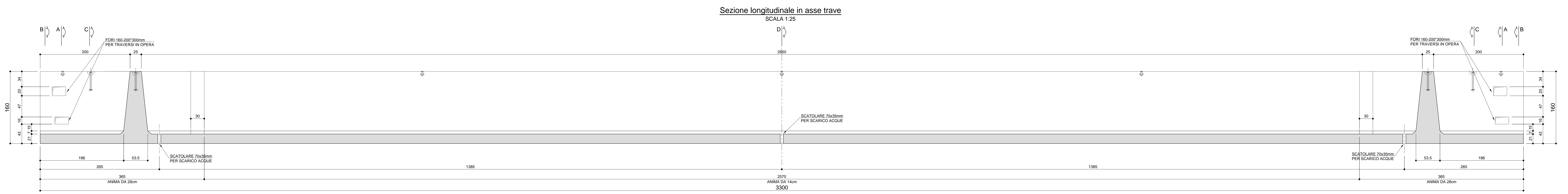
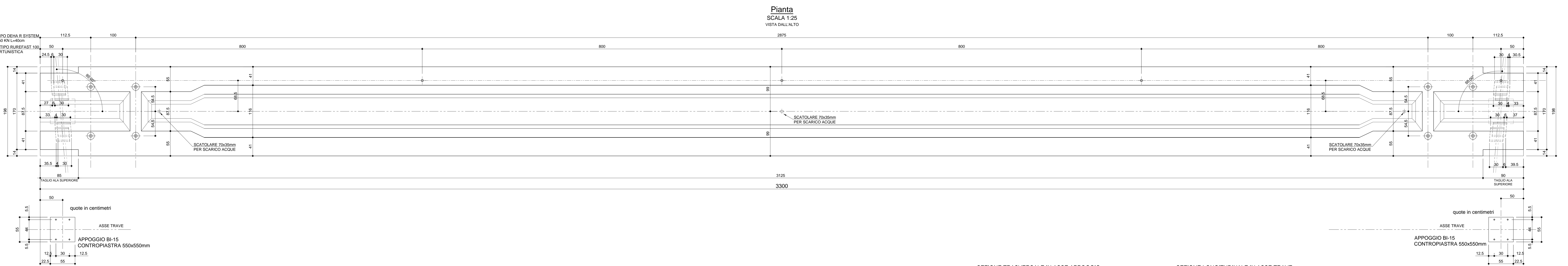


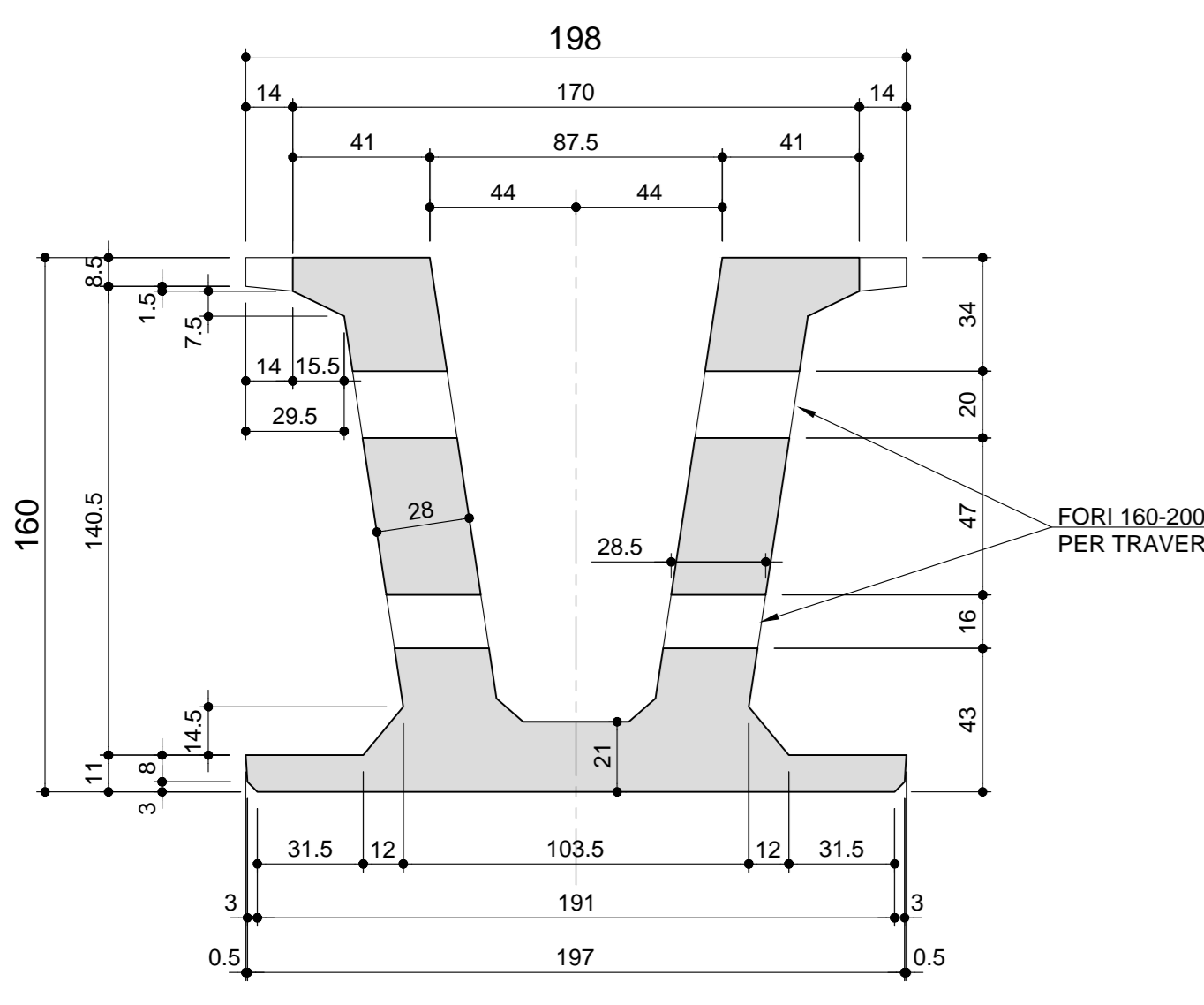
LATO DA ASTERISCARE
PER MONTAGGIO TRAVE



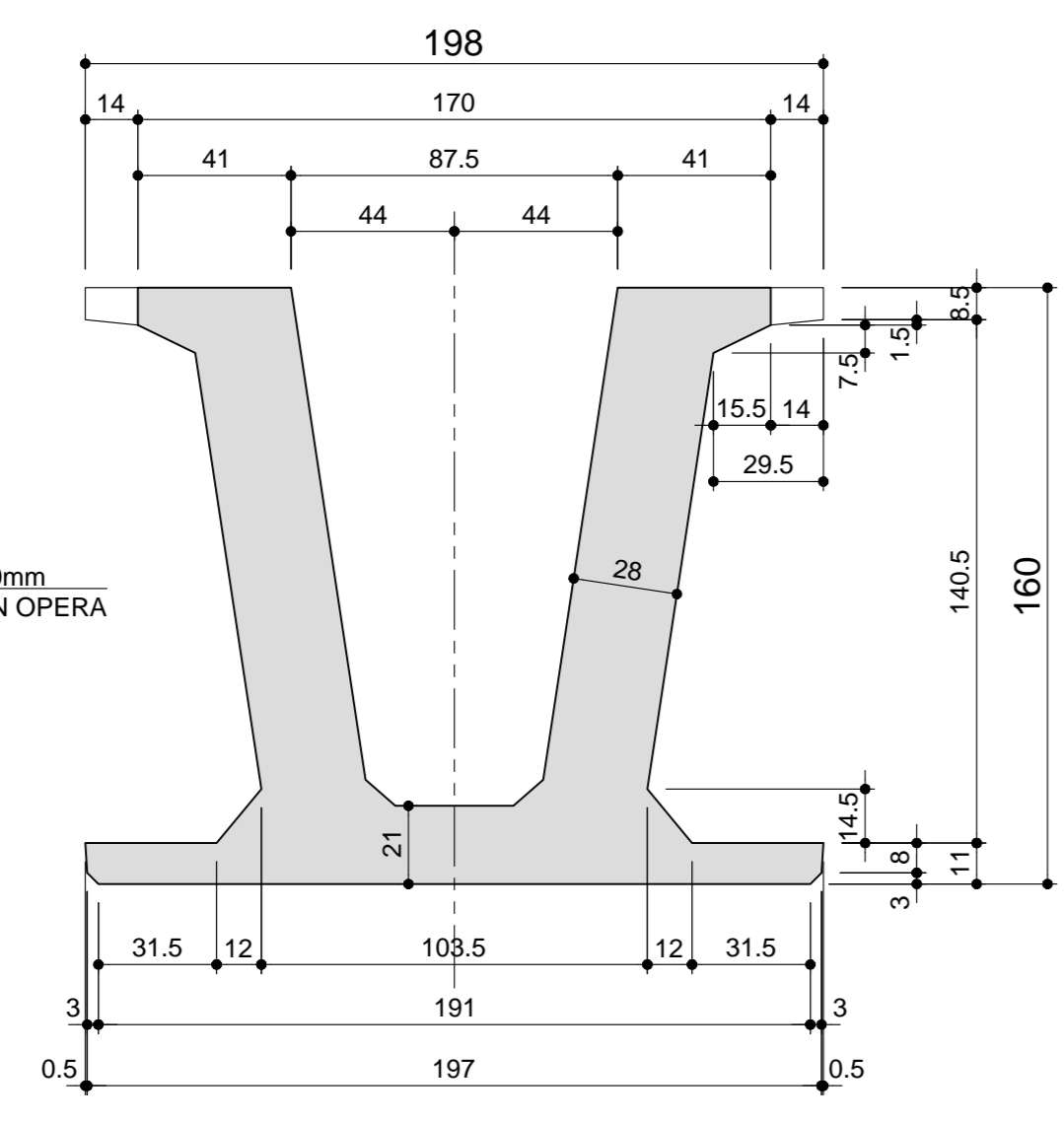
LATO DA ASTERISCARE
PER MONTAGGIO TRAVE



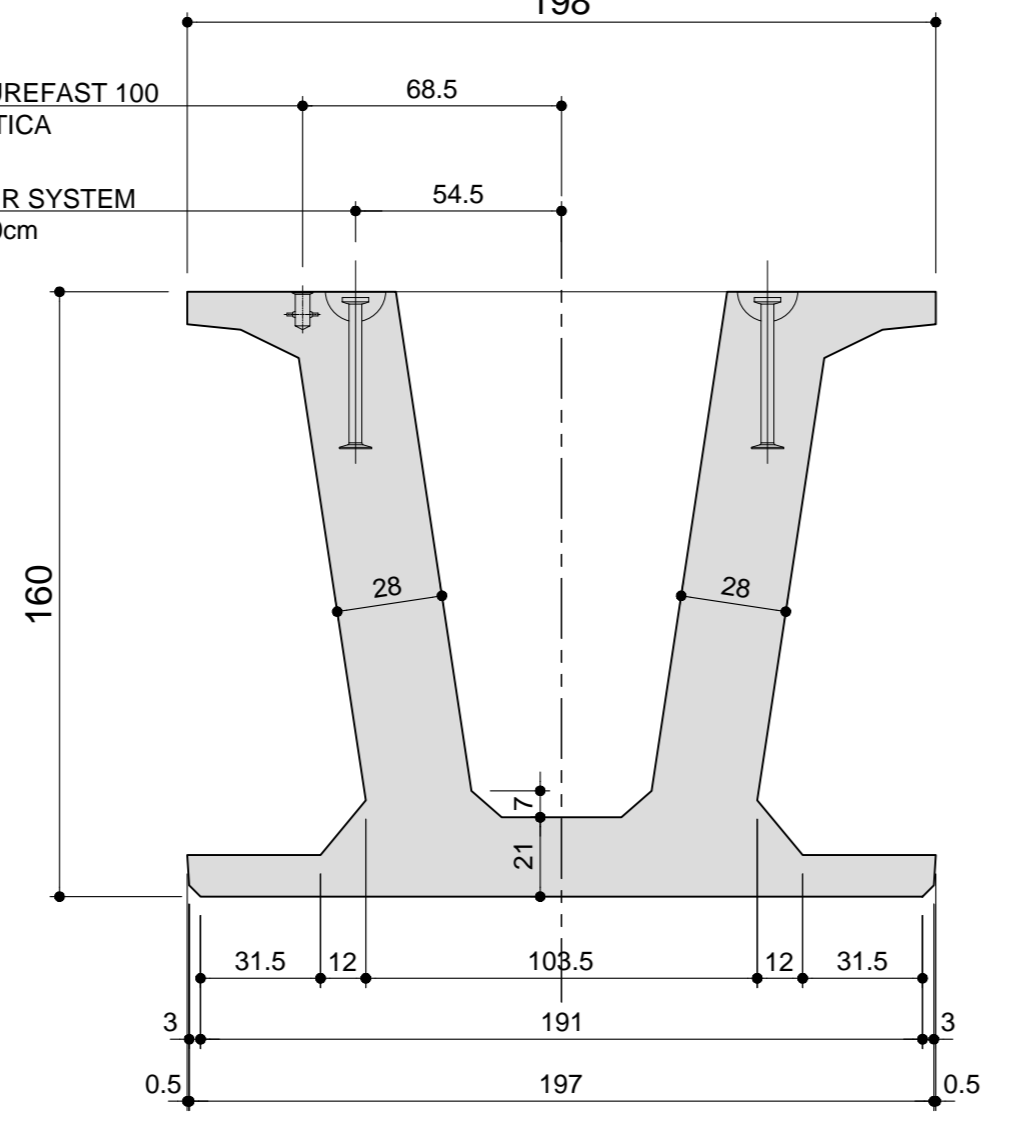
Sezione A-A
SCALA 1:20



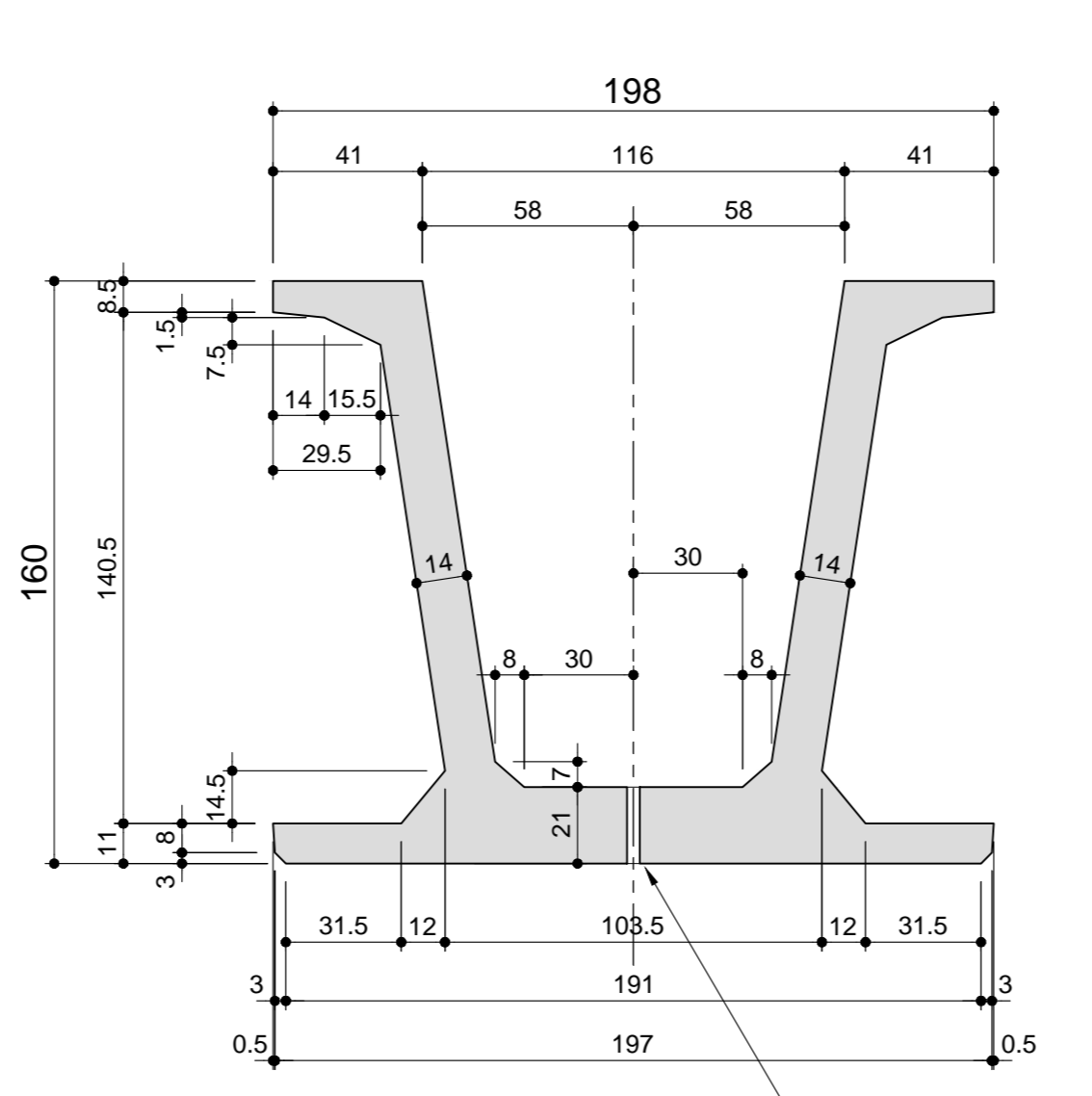
Sezione B-B
SCALA 1:20



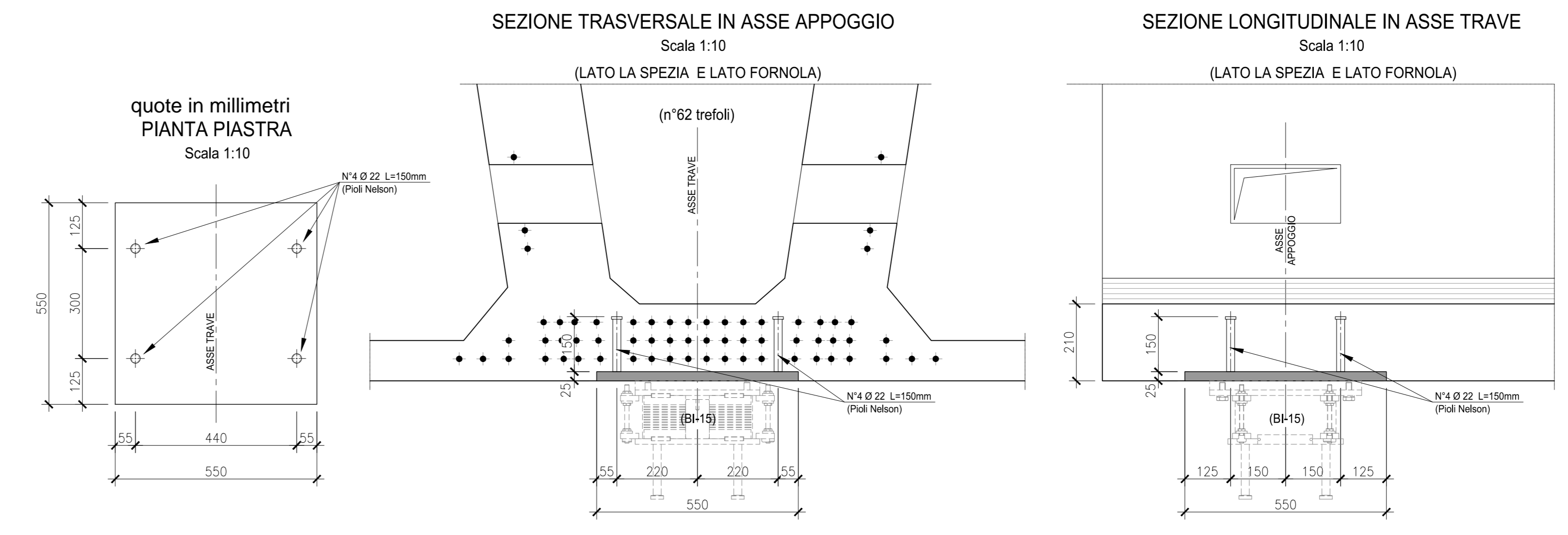
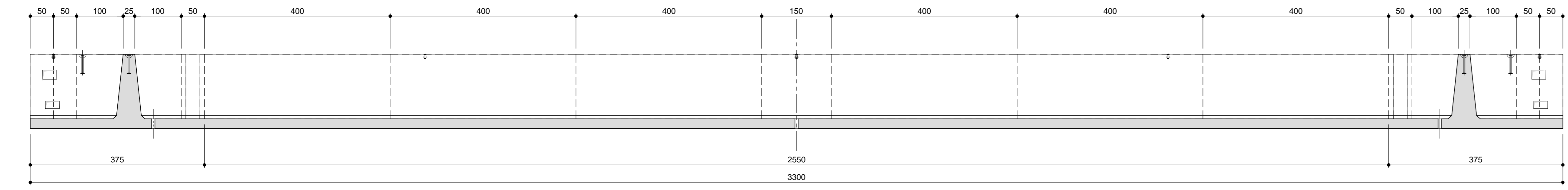
Sezione C-C
SCALA 1:20



Sezione D-D
SCALA 1:20



Composizione cassero interno
SCALA 1:50



CARATTERISTICHE DEI MATERIALI

- CALCESTRUZZO PER TRAVI PREFABBRICATE IN C.A.P. IMPALGATI
- A PRESTAZIONE GARANTITA CONFORME ALLA UNI EN 206-1:2006
- CLASSE DI RESISTENZA MINIMA A COMPRESIONE: C 45/55
- CLASSE DI CONSISTENZA SLUMP: S4
- CLASSE DI ESPOSIZIONE: XS1(1)
- DIMENSIONE MASSIMA DEGLI AGGREGATI: D_{max} 25
- CLASSE DI CONTENUTO IN CLORURI: Cl 0,20
- RAPPORTO A/C MAX: 0,50
- CONTENUTO MINIMO DI CEMENTO 300 Kg/m³
- CONTENUTO MINIMO DI ARIA 4%
- COPRIFERRO: 40mm
- ACCIAIO DI ARMATURA
- ARMATURA ORDINARIA: B450C AD ADERENZA MIGLIORATA CONFORME AL D.M. 14.01.2008
- ARMATURA DI PRECOMPRESIONE:
- ACCIAIO ARMONICO in trefoli
- Sp = 1960 MPa (σ_{1/3}) = 1670 MPa

Volume 29,68 m³
Peso 742,00 KN
N.1 TRAVE DA PRODURRE PO2

NOTA BENE:
CON RIFERIMENTO AL SISTEMA ANTINFORTUNISTICA, LA POSIZIONE DELLE BOCCOLE E' VERIFICATA PER UN TIRANTE D'ARIA DI PROGETTO MINIMA H=730cm, UTILIZZANDO UNA PRETENSIONE DELLA LINEA STANDARD CON CORSA DISSIPATORE 50cm E LUNGHEZZA CORDINO 150cm

ANAS S.p.A.
Direzione Progettazione e Realizzazione Lavori

VARIANTE ALLA S.S.1 AURELIA (AURELIA BIS)
VIABILITA' DI ACCESSO ALL' HUB PORTUALE DI LA SPEZIA
INTERCONNESSIONE TRA I CASELLI DELLA A-12 E IL PORTO DI LA SPEZIA
3° LOTTO TRA FELETTINO E IL RACCORDO AUTOSTRADALE

PROGETTO ESECUTIVO DI STRALCIO E COMPLETAMENTO C - 3° TRATTO

PROGETTO ESECUTIVO **GE265**

OPERE MAGGIORI
VINCOLO DI MELARA
VIADOTTO RAMPA "P"
IMPALCATO - CARPENTERIA TRAVE PO2

RESPONSABILE DEL PROCEDIMENTO	RESPONSABILE DELL'ITERAZIONE DELLE PRESTAZIONI SPECIALISTICHE	PROGETTISTA SPECIALISTA	IL COORDINATORE DELLA SICUREZZA IN FASE DI PROGETTAZIONE
Ing. Filippo CARONE	Ing. Alessio RODINO	Ing. Paolo Alberti COLETTI	Dot. Domenico TRAMOLI

CODICE PROGETTO	NOME FILE	REVISIONE	SCALA
DPGE0265	0001_0441131STRCP05_C	C	VARIE

PROGETTO	LIV. PROJ. N. PROJ.	DATA	REDAATTO	VERIFICATO	APPROVATO
B	04	Ottobre 2021	G. Naretto	A. Rodino	D. Morgera
A	03	Marzo 2021	G. Naretto	A. Rodino	D. Morgera