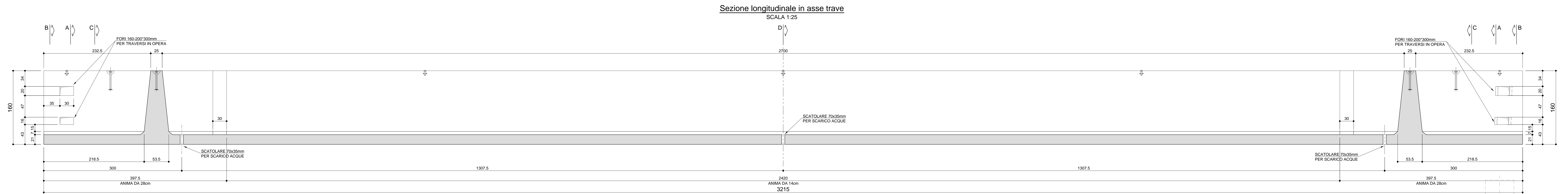
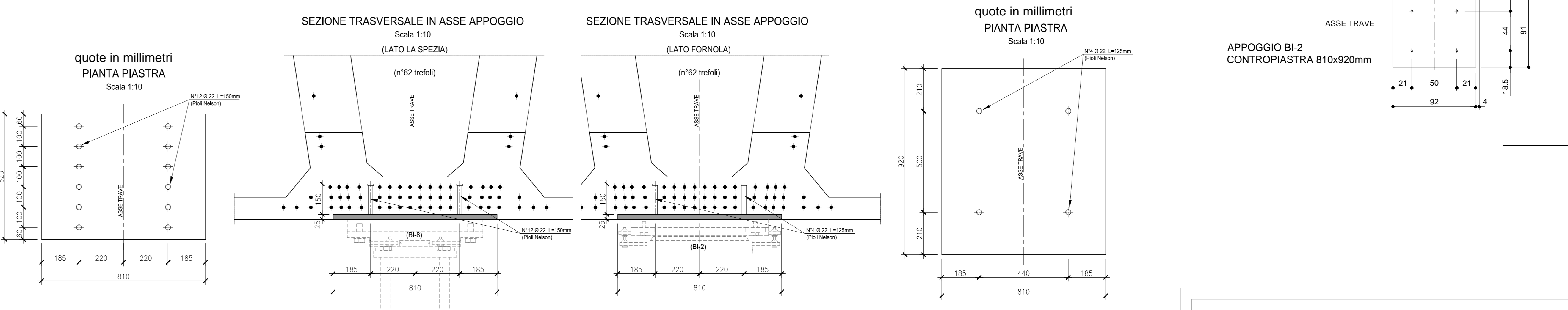
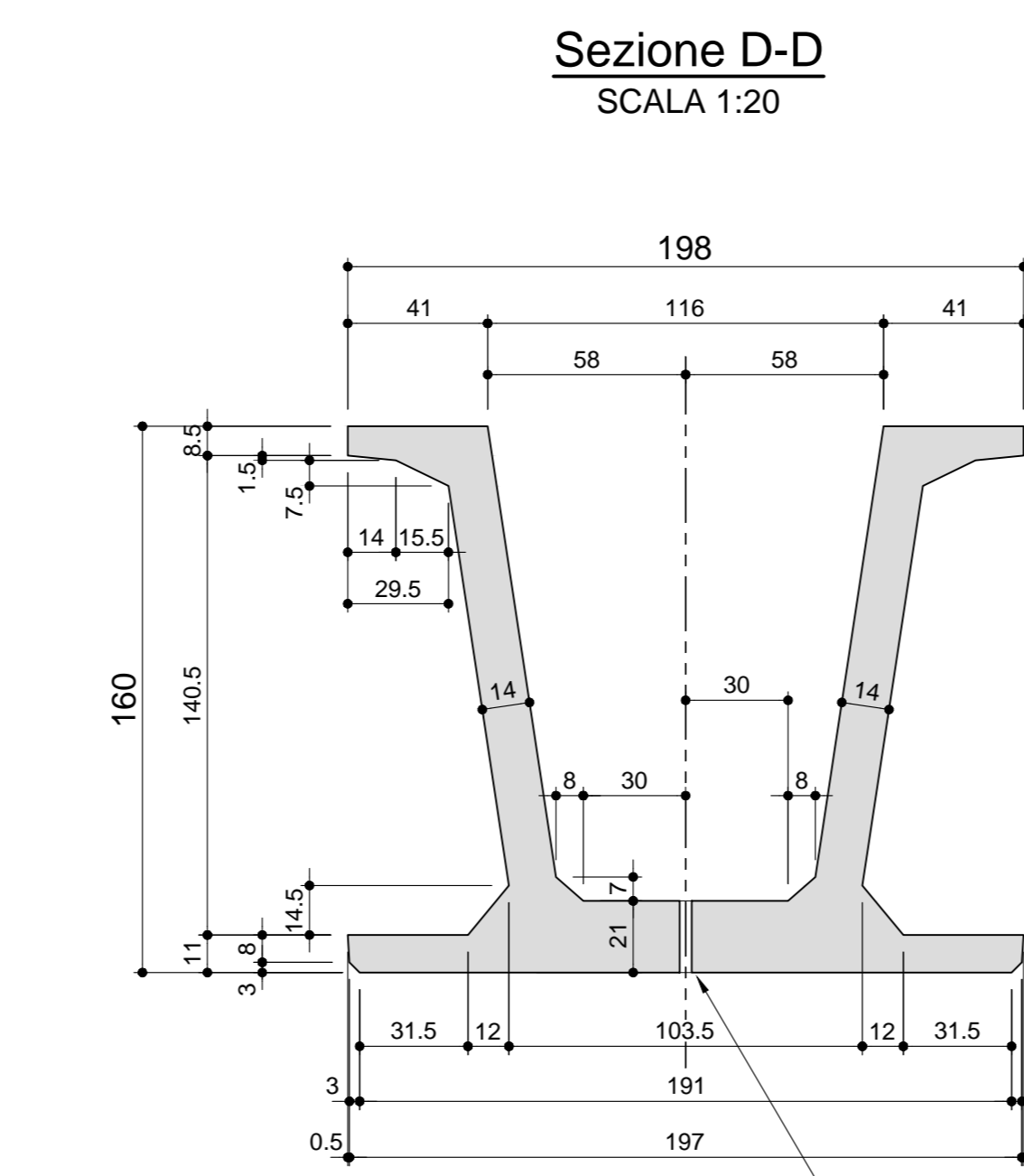
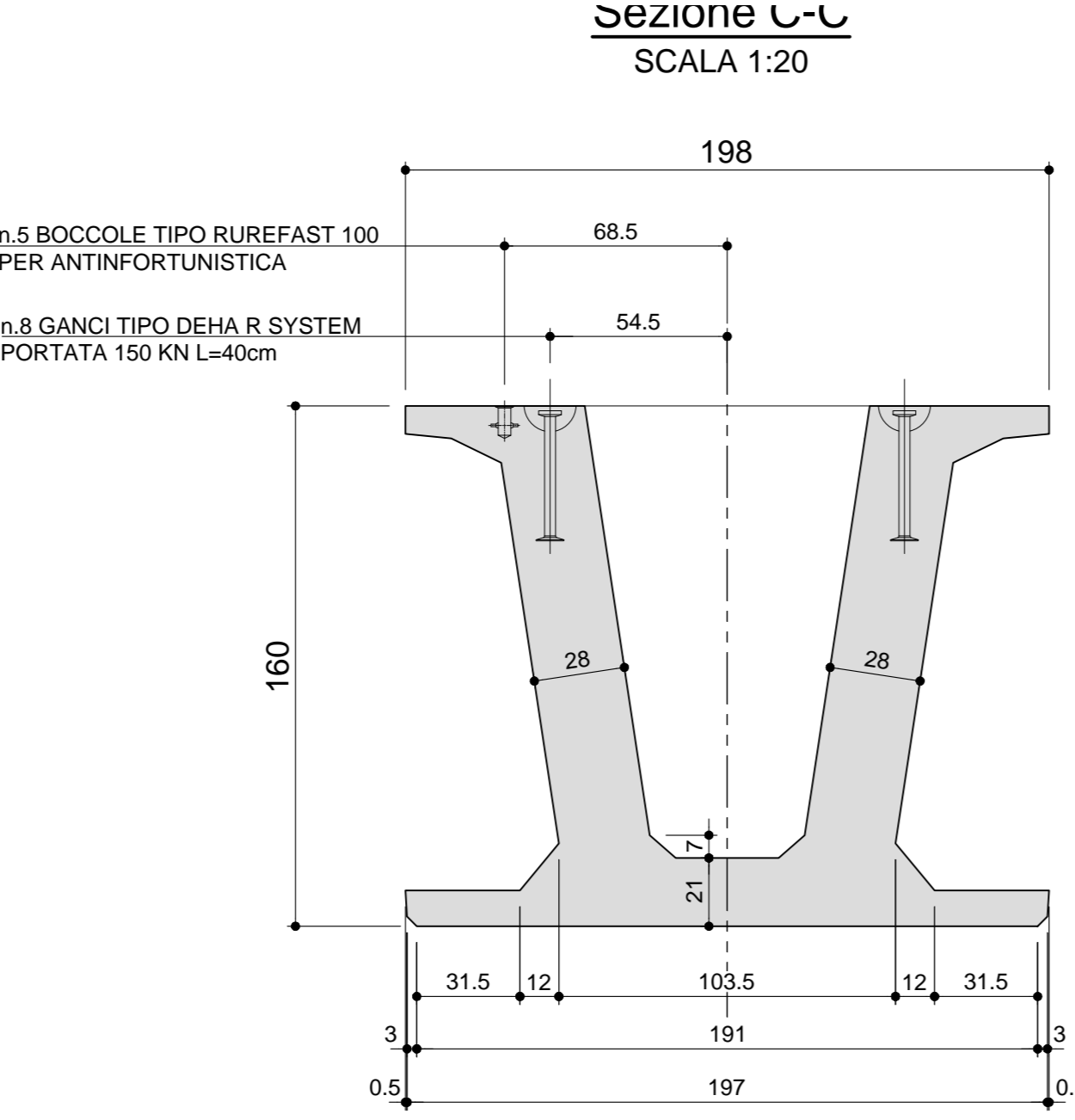
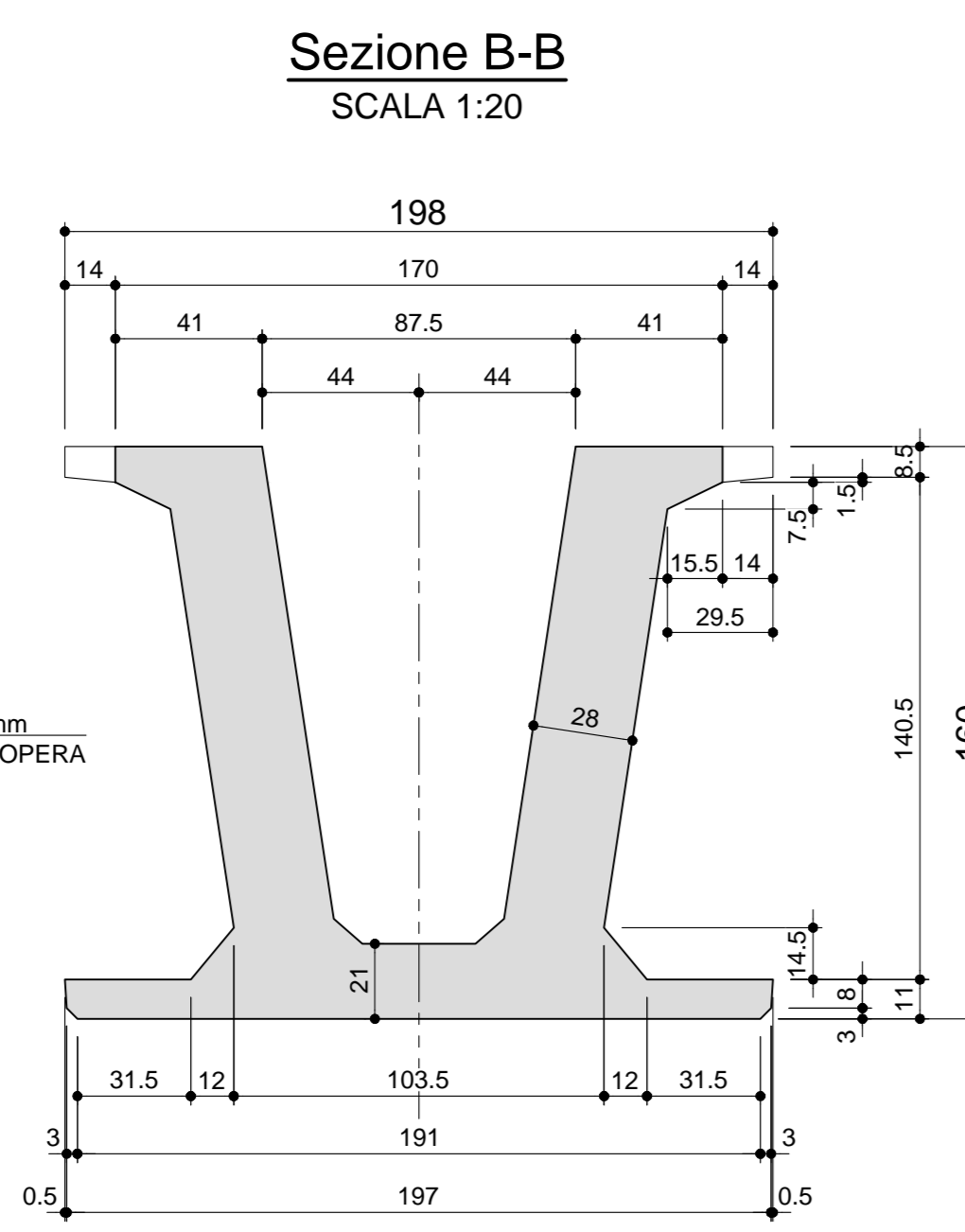
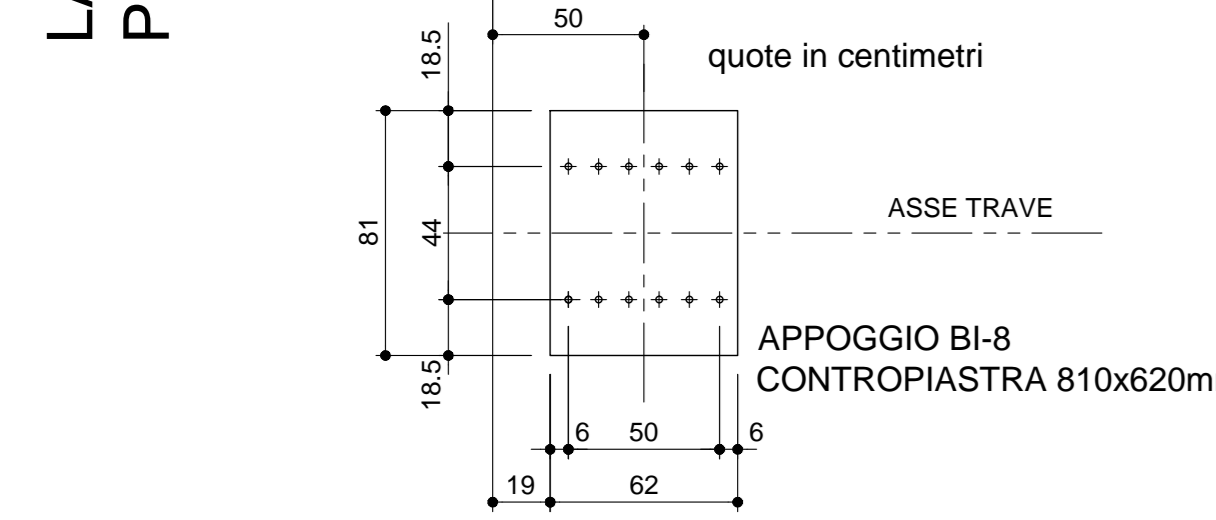
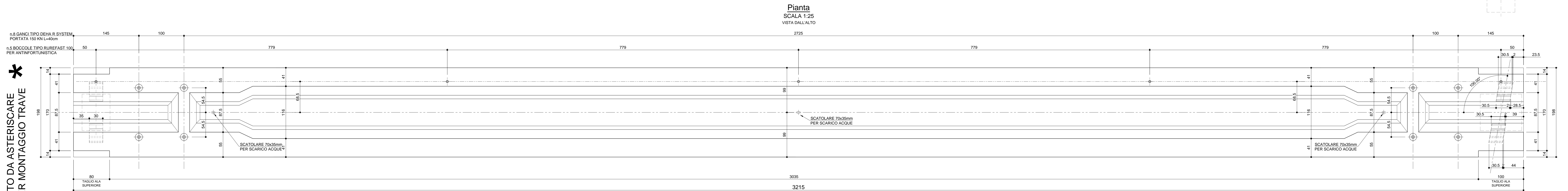


LATO DA ASTERISCARE
PER MONTAGGIO TRAVE

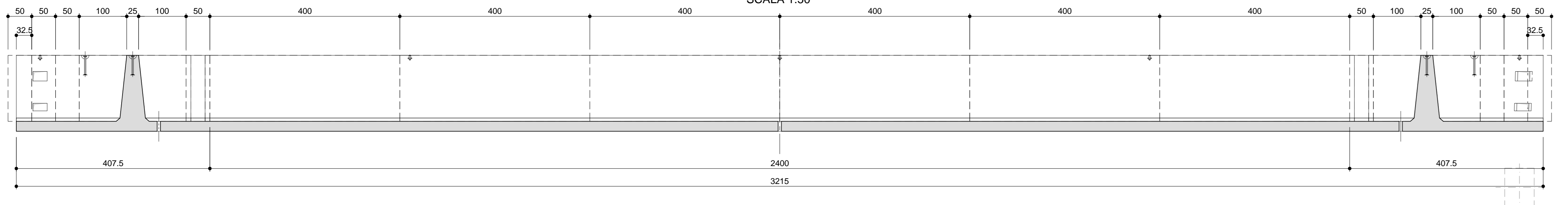


LATO DA ASTERISCARE
PER MONTAGGIO TRAVE



PRESTARE ATTENZIONE ALL'ORIENTAMENTO
DELLE CONTROPIASTRE

Composizione cassero interno
SCALA 1:50



CARATTERISTICHE DEI MATERIALI

- CALCESTRUZZO PER TRAVI PREFABBRICATE IN C.A.P. BIPALCATE
- A PRESTAZIONE GARANTITA CONFORME ALLA UNI EN 206-1:2006
- CLASSE DI RESISTENZA MINIMA A COMPRESSIONE: C 45/55
- CLASSE DI CONSISTENZA SLMIP: S4
- CLASSE DI ESPOSIZIONE: XS1(I)
- DIMENSIONE MASSIMA DEGLI AGGREGATI: Dmax 25
- CLASSE DI CONTENUTO IN CLORURI: Cl 0,20
- RAPPORTO A/C MAX: 0,50
- CONTENUTO MINIMO DI CEMENTO 300 Kg/m³
- CONTENUTO MINIMO DI ARIA 4%
- COPRIFERRO: 40mm
- ACCIAIO DI ARMATURA
- ARMATURA ORDINARIA: B450C AD ADERENZA MIGLIORATA CONFORME AL D.M. 14.01.2008
- ARMATURA DI PRECOMPRESIONE: ACCIAIO ARMONICO in trsf60 f_{yk} = 1860 MPa f_{p1k} = 1670 MPa

Volume 29.26m³
Peso 731.50 KN
N.1 TRAVE DA PRODURRE P05

NOTA BENE:
CON RIFERIMENTO AL SISTEMA ANTINFORTUNISTICA, LA POSIZIONE DELLE BOCCOLE E' VERIFICATA PER UN TIRANTE D'ARIA DI PROGETTO MINIMA H=730cm. UTILIZZANDO UNA PRETENSIONE DELLA LINEA STANDARD CON CORSA DISSIPATORE 50cm E LUNGHEZZA CORDINO 150cm

ANAS S.p.A.
Direzione Progettazione e Realizzazione Lavori

VARIANTE ALLA S.S.1 AURELIA (AURELIA BIS)
VIABILITA' DI ACCESSO ALL' HUB PORTUALE DI LA SPEZIA
INTERCONNESSIONE TRA I CASELLI DELLA A-12 E IL PORTO DI LA SPEZIA
3° LOTTO TRA FELETTINO E IL RACCORDO AUTOSTRADALE

PROGETTO ESECUTIVO DI STRALCIO E COMPLETAMENTO C - 3° TRATTO
PROGETTO ESECUTIVO **GE265**

CESI **TECHINT** **IGEGG**

Ing. Fabrizio CARBONE Ing. Alessandro RODINO Ing. Paolo Alberti COLETTI Dott. Daniele TRAMOLI

OPERE MAGGIORI
SVINCOLO DI MELARA
VIADOTTO RAMPA "P"
IMPALCATO - CARPENTERIA TRAVE P05

CODICE PROGETTO	NOME FILE	REVISIONE	SCALA
DPGE0265 E 20	000_V04V1131STRCP08_C	C	VARIE

REV.	DESCRIZIONE	DATA	REDATTO	VERIFICATO	APPROVATO
C	REVISIONE A SEGUITO ISTRUTTORIA ANAS	Dicembre 2021	G. Naretto	A. Rodino	D. Morgera
B	REVISIONE A SEGUITO ISTRUTTORIA ANAS	Ottobre 2021	G. Naretto	A. Rodino	D. Morgera
A	EMISSIONE	Marzo 2021	G. Naretto	A. Rodino	D. Morgera
REV.	DESCRIZIONE	DATA	REDATTO	VERIFICATO	APPROVATO