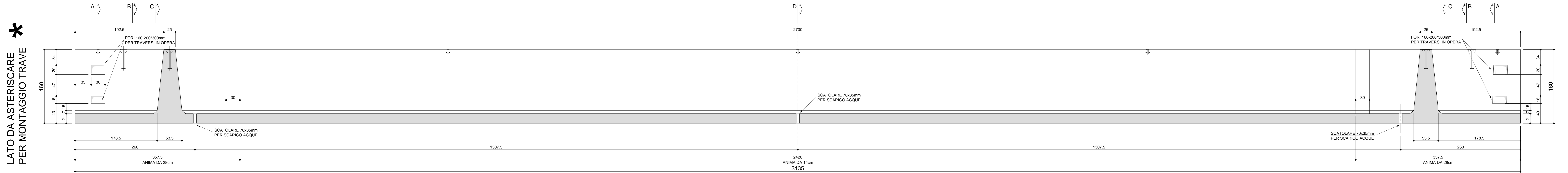
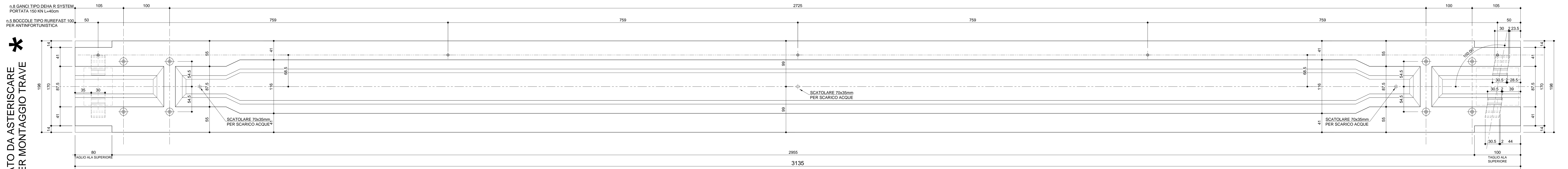


Sezione longitudinale in asse trave
SCALA 1:25

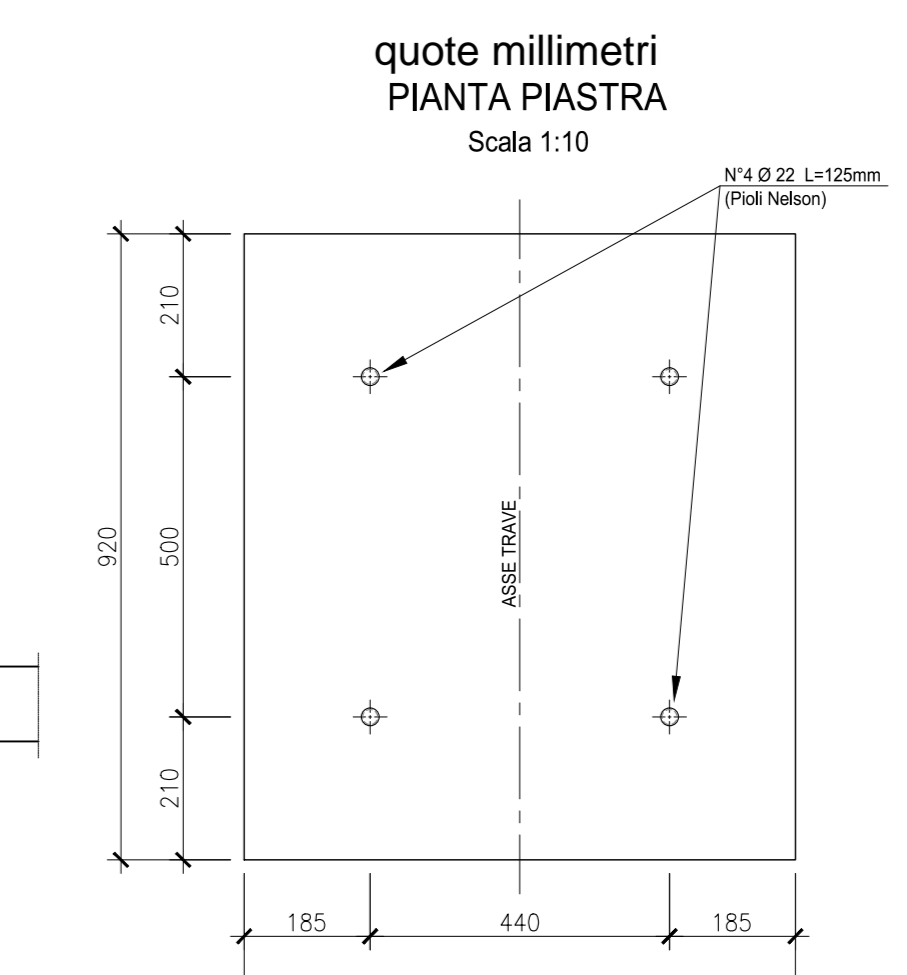
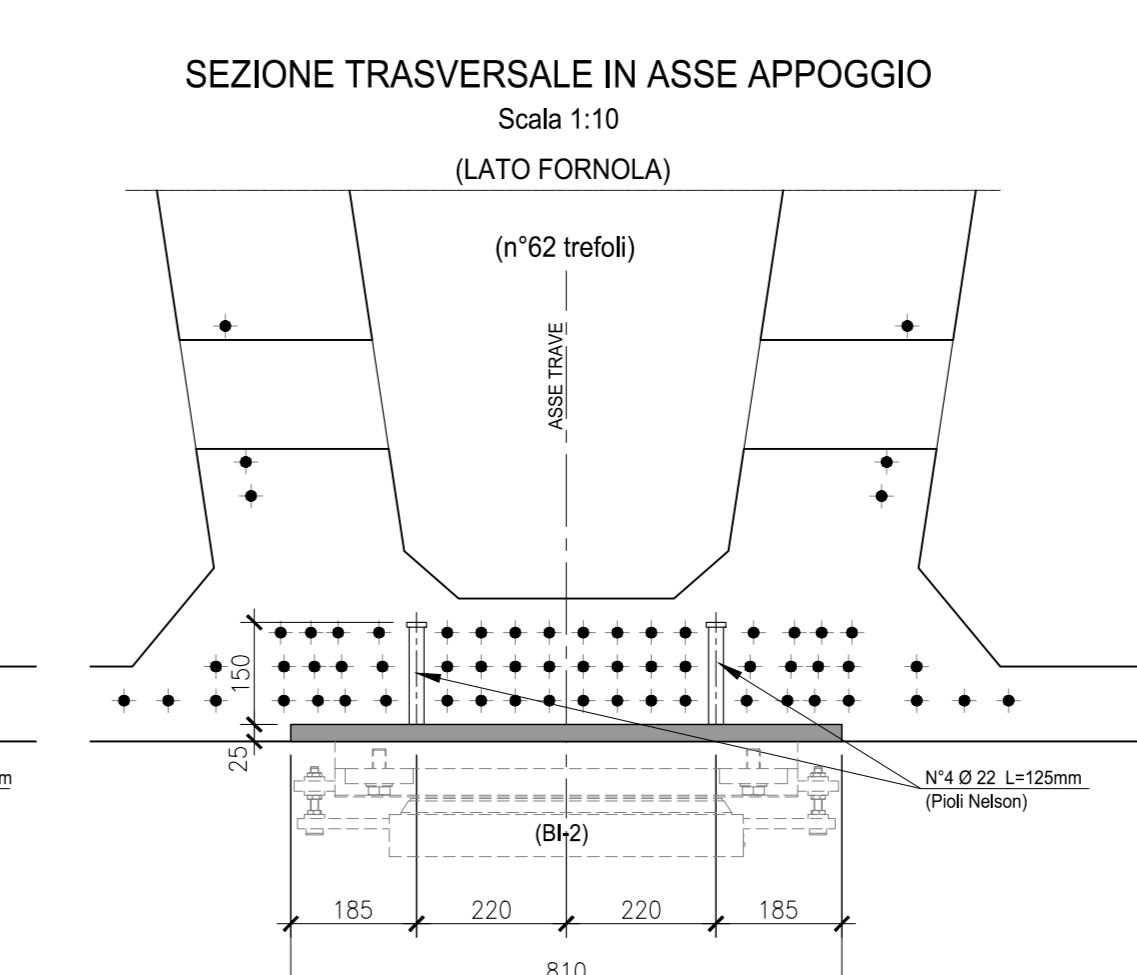
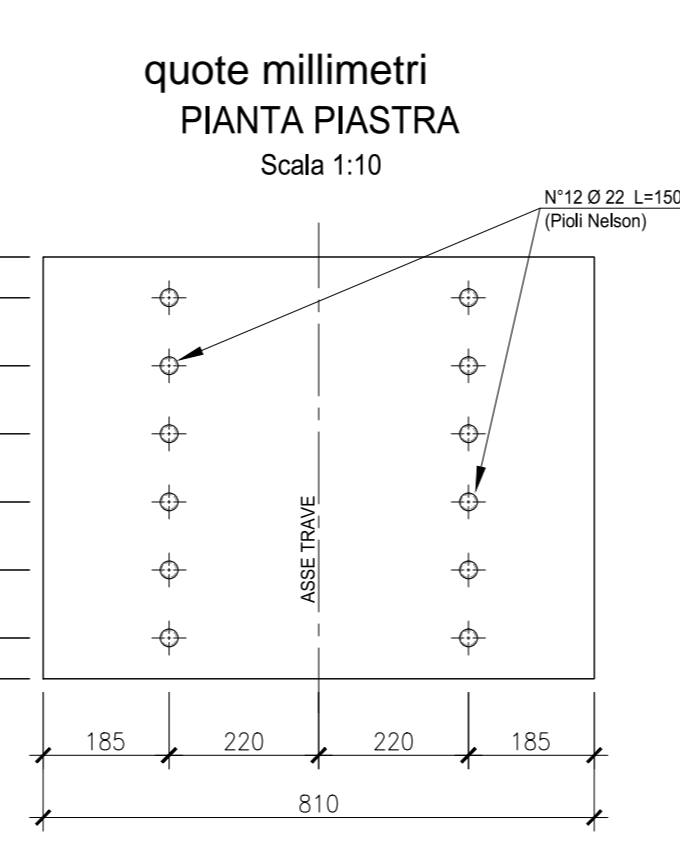
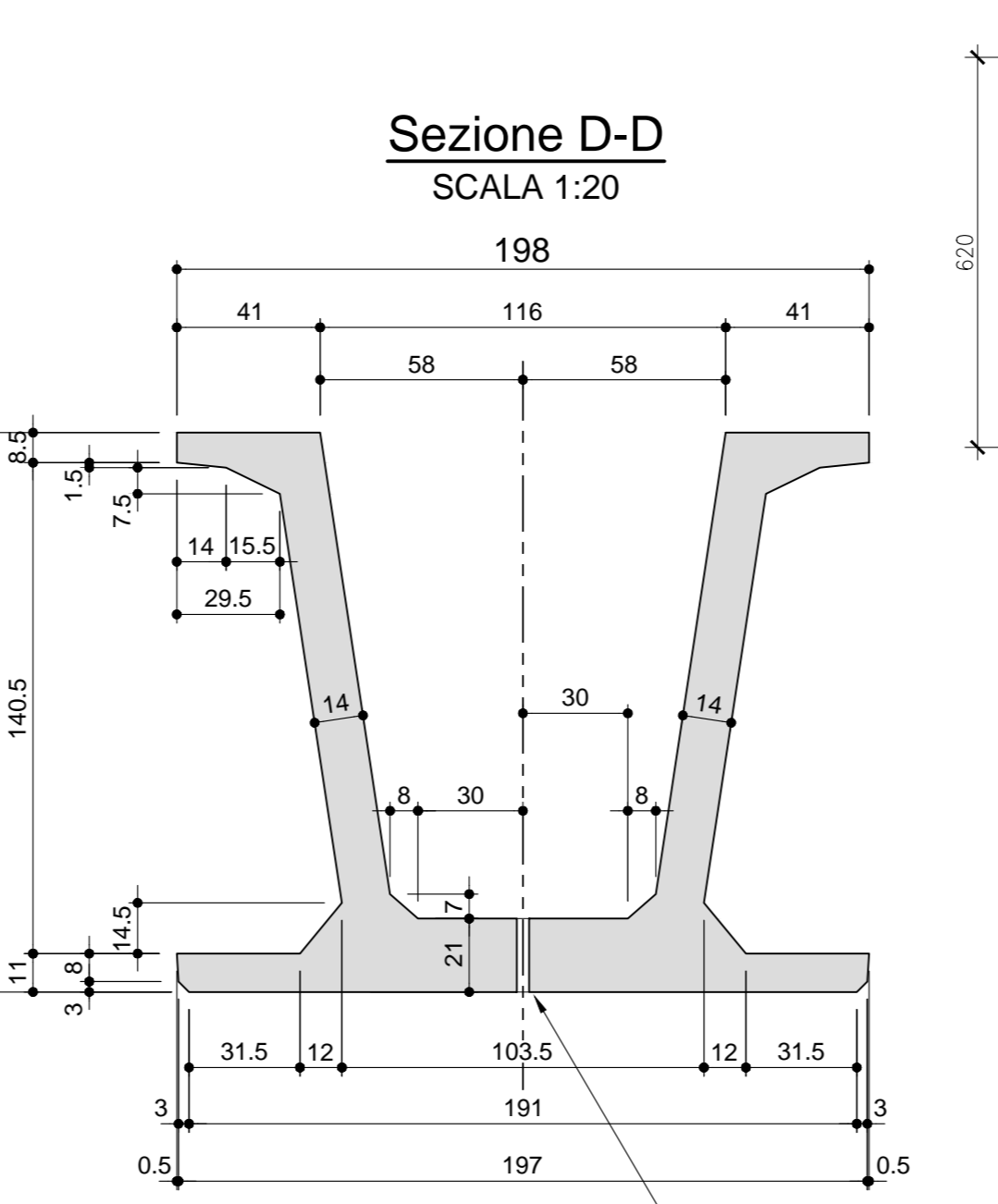
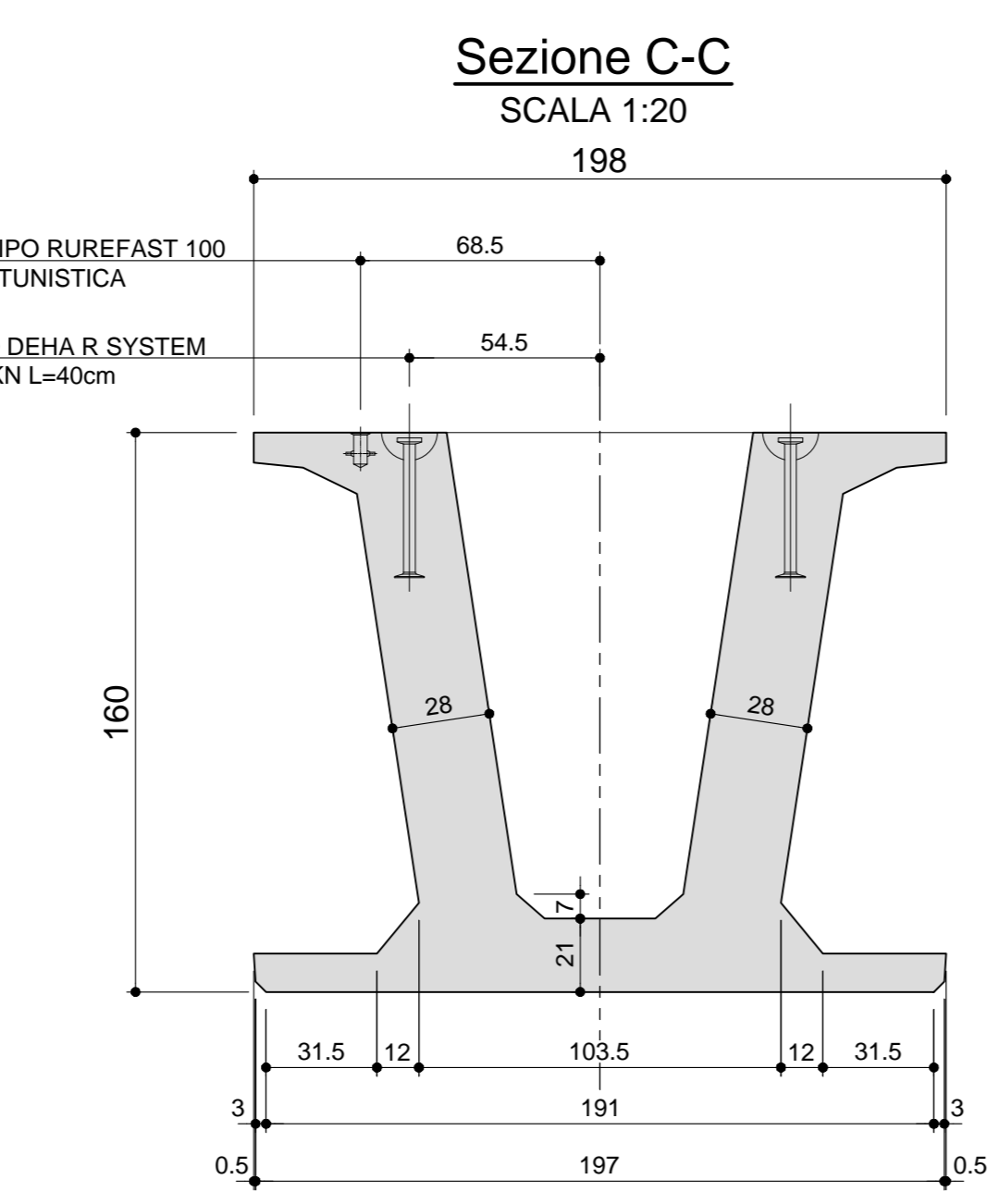
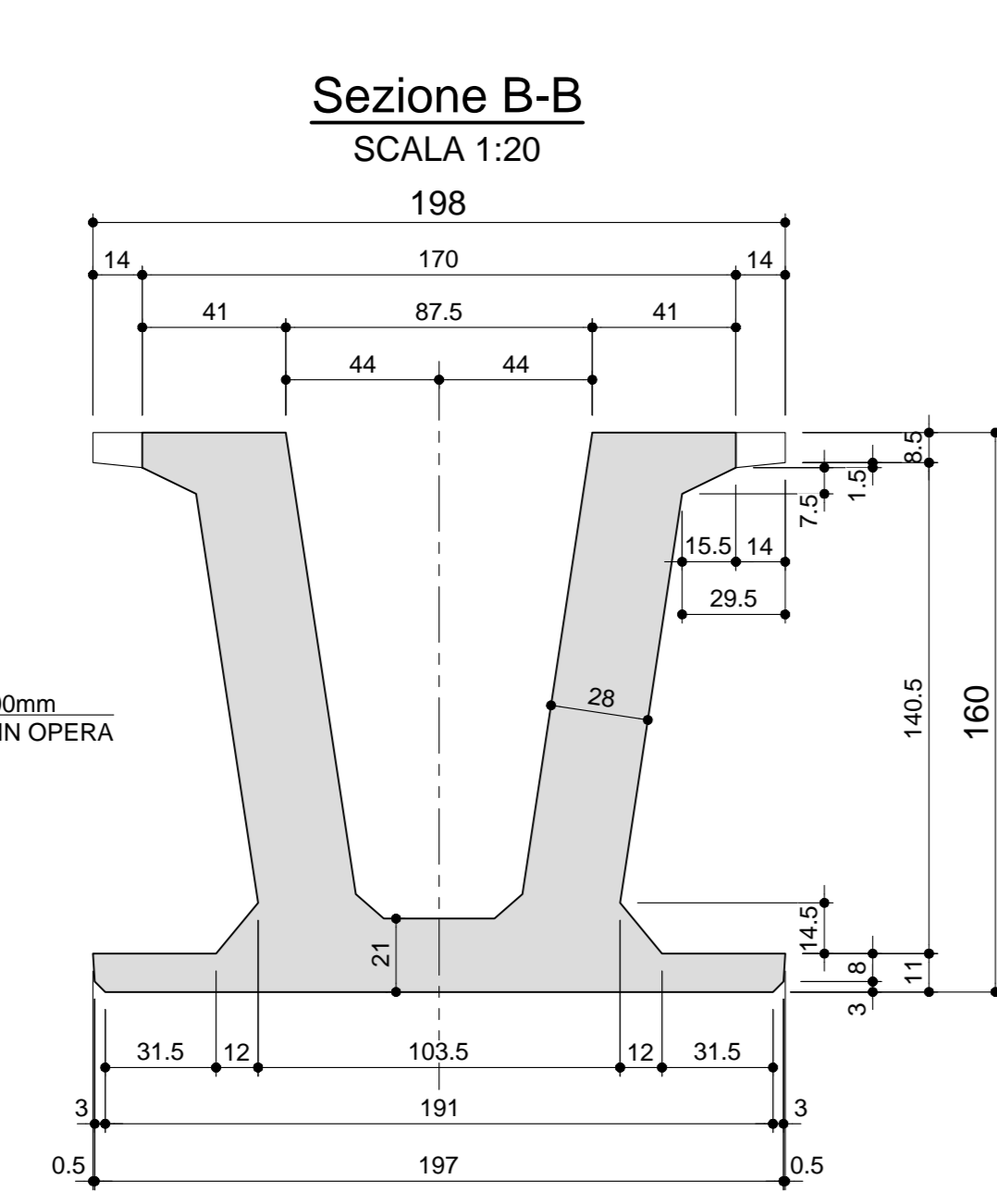
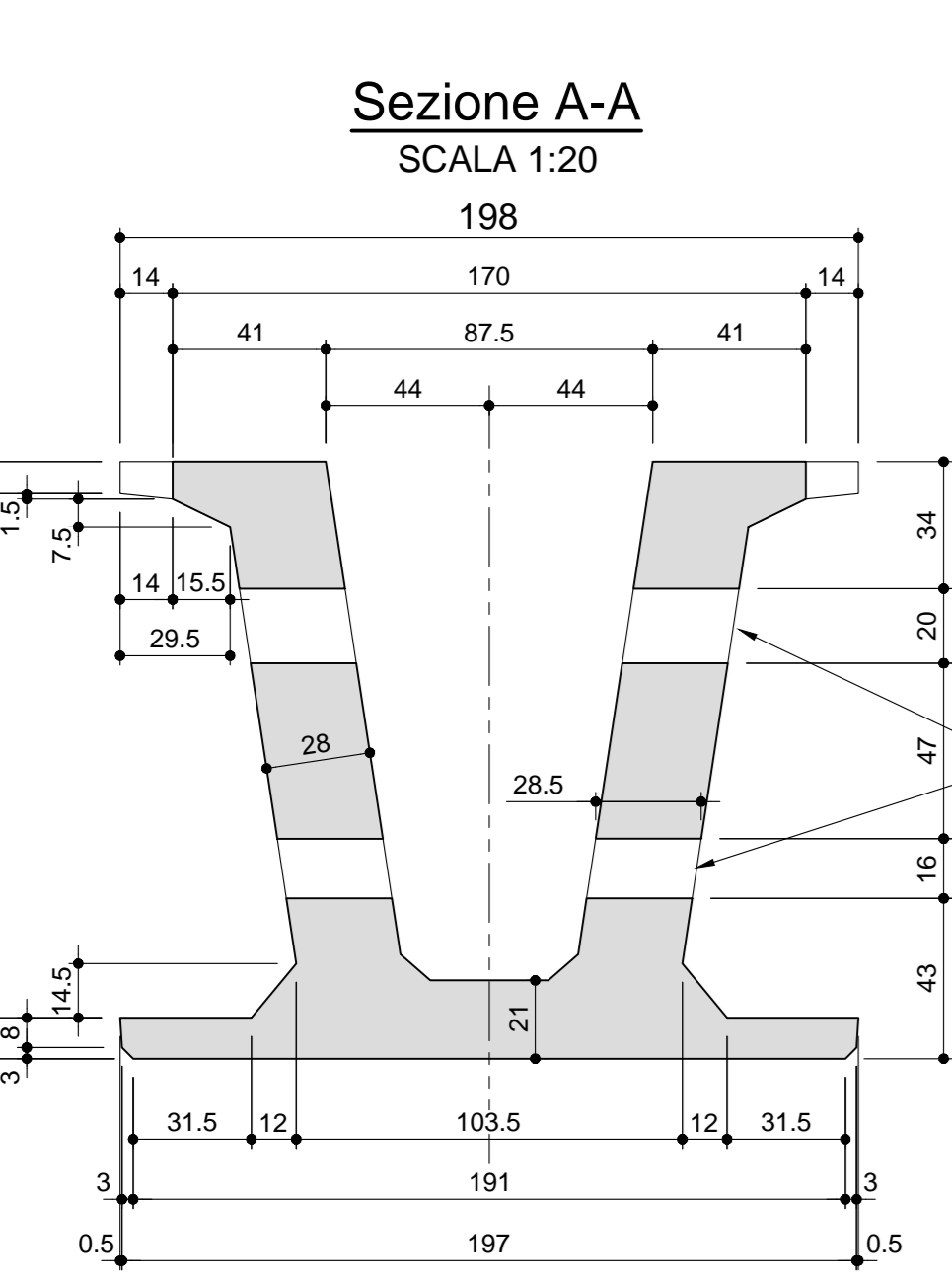
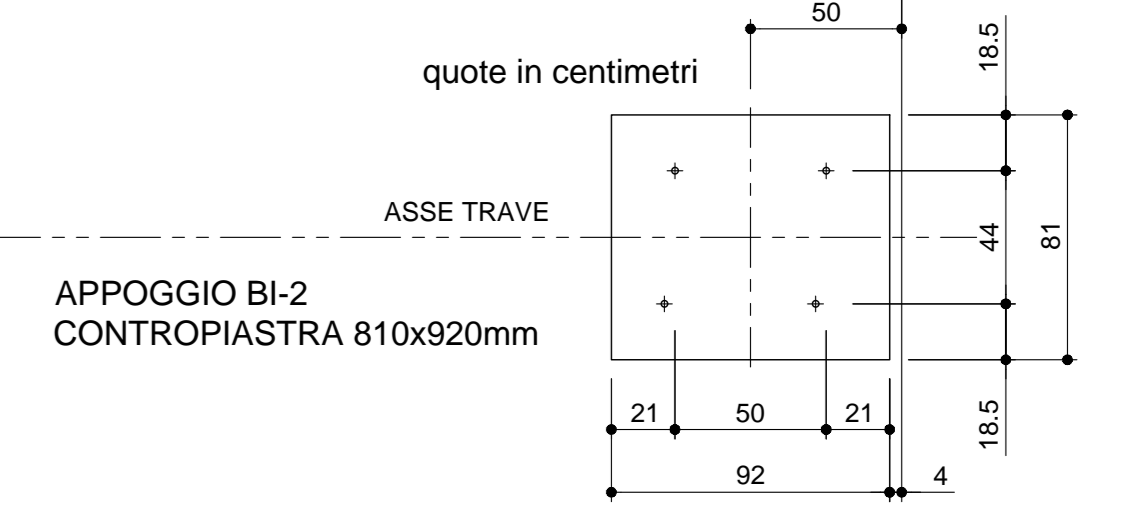
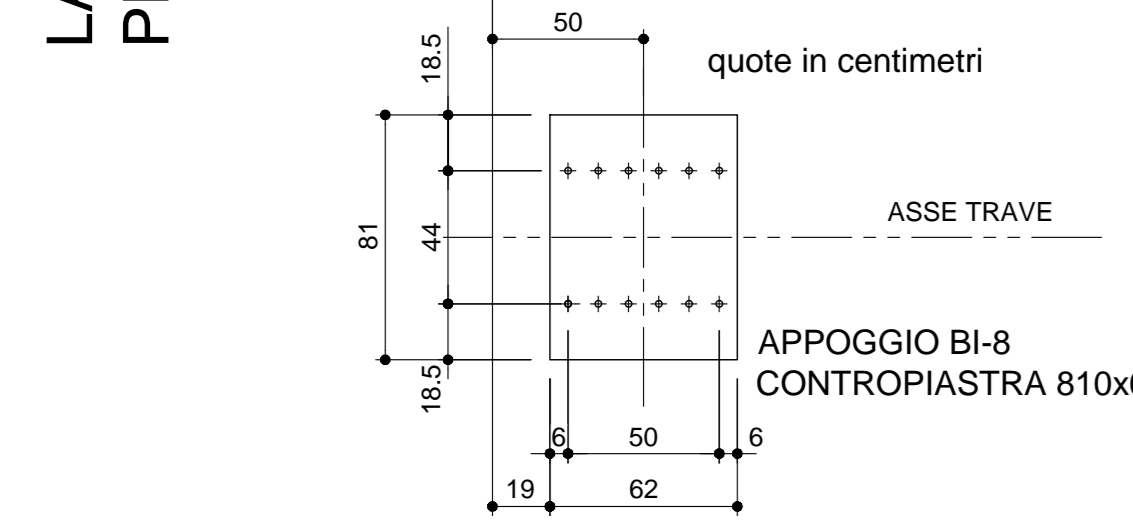


Pianta
SCALA 1:25
VISTA DALL'ALTO



LATO DA ASTERISCARE PER MONTAGGIO TRAVE

LATO DA ASTERISCARE PER MONTAGGIO TRAVE



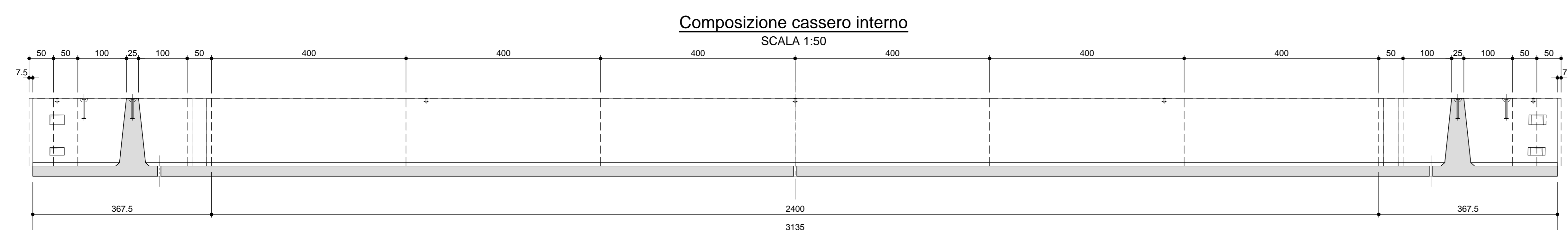
PRESTARE ATTENZIONE ALL'ORIENTAMENTO DELLE CONTROPIASTRE

CARATTERISTICHE DEI MATERIALI

- CALCESTRUZZO PER TRAVI PREFABBRICATE IN C.A.P.
- IMPALCATI
- A PRESTAZIONE GARANTITA CONFORME ALLA UNI EN 206-1:2006
- CLASSE DI RESISTENZA MINIMA A COMPRESIONE: C 45/55
- CLASSE DI CONSISTENZA SLUMP: S4
- CLASSE DI ESPOSIZIONE: XS10
- DIMENSIONE MASSIMA DEGLI AGGREGATI: D_{max} 25
- CLASSE DI CONTENUTO IN CLORURI: Cl 0.20
- RAPPORTO A/C MAX: 0.50
- CONTENUTO MINIMO DI CEMENTO 300 Kg/m³
- CONTENUTO MINIMO DI ARIA 4%
- COPRIFERRO: 40mm
- ACCIAIO DI ARMATURA
- ARMATURA ORDINARIA: B450C AD ADERENZA MIGLIORATA CONFORME AL D.M. 14.101.2008
- ARMATURA DI PRECOMPRESIONE: ACCIAIO ARMONICO in treoli (f_{yk} = 1860 MPa; f_{tk} = 1670 MPa)

Volume 28.30m³
Peso 707.50 KN
N.1 TRAVE DA PRODURRE P07

NOTA BENE: CON RIFERIMENTO AL SISTEMA ANTINFORTUNISTICA, LA POSIZIONE DELLE BOCCOLE E' VERIFICATA PER UN TIRANTE D'ARIA DI PROGETTO MINIMA H=790cm. UTILIZZANDO UNA PRESSIONE DELLA LINEA STANDARD CON CORSA DISSIPATORE 50cm E LUNGHEZZA CORDINO 150cm



ANAS S.p.A.
Direzione Progettazione e Realizzazione Lavori

VARIANTE ALLA S.S.1 AURELIA (AURELIA BIS)
VIABILITA' DI ACCESSO ALL' HUB PORTUALE DI LA SPEZIA
INTERCONNESSIONE TRA I CASELLI DELLA A-12 E IL PORTO DI LA SPEZIA
3° LOTTO TRA FELETTINO E IL RACCORDO AUTOSTRADALE

PROGETTO ESECUTIVO DI STRALCIO E COMPLETAMENTO C - 3° TRATTO
PROGETTO ESECUTIVO GE265

OPERE MAGGIORI
SVINCOLO DI MELARA
VIADOTTO RAMPA P'
IMPALCATO - CARPENTERIA TRAVE P07

REV.	DESCRIZIONE	DATA	REDATTO	VERIFICATO	APPROVATO
C	REVISIONE A SEGUITO ISTRUTTORIA ANAS	Dicembre 2021	G. Naretto	A. Rodino	D. Morgera
B	REVISIONE A SEGUITO ISTRUTTORIA ANAS	Ottobre 2021	G. Naretto	A. Rodino	D. Morgera
A	EMISIONE	Marzo 2021	G. Naretto	A. Rodino	D. Morgera
REV.	DESCRIZIONE	DATA	REDATTO	VERIFICATO	APPROVATO