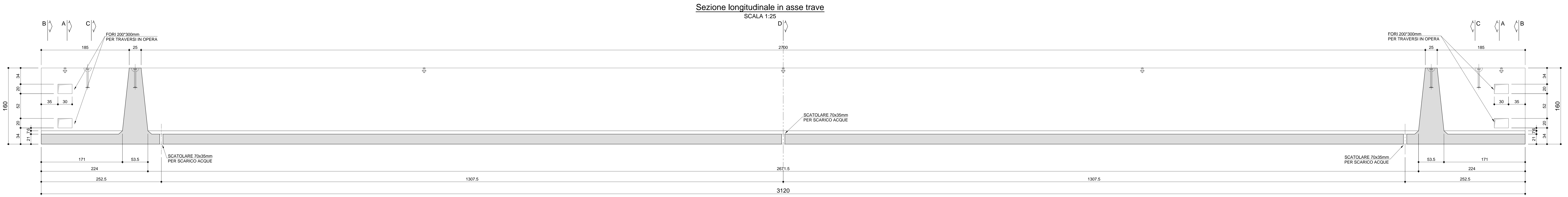
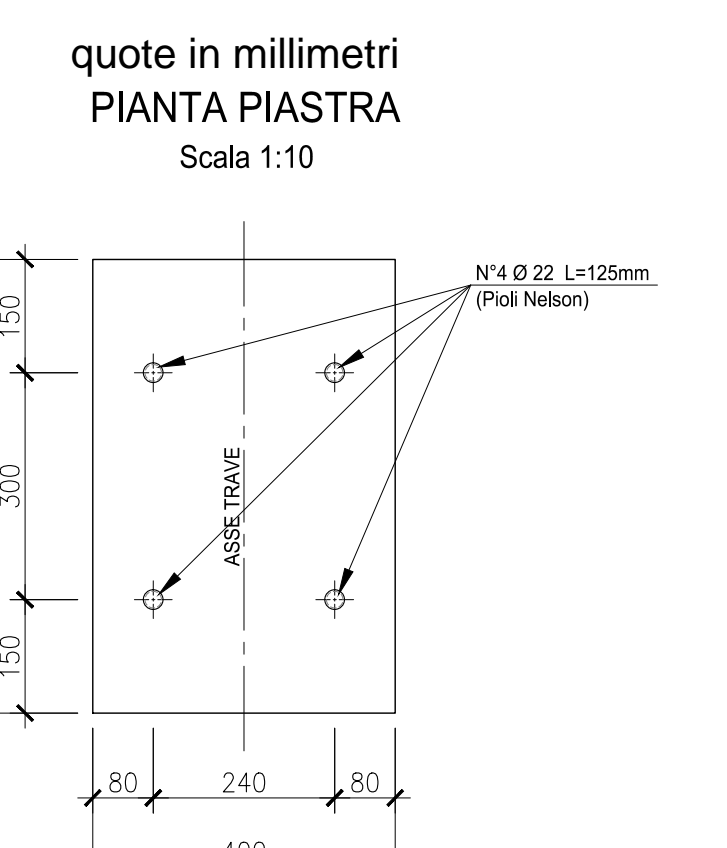
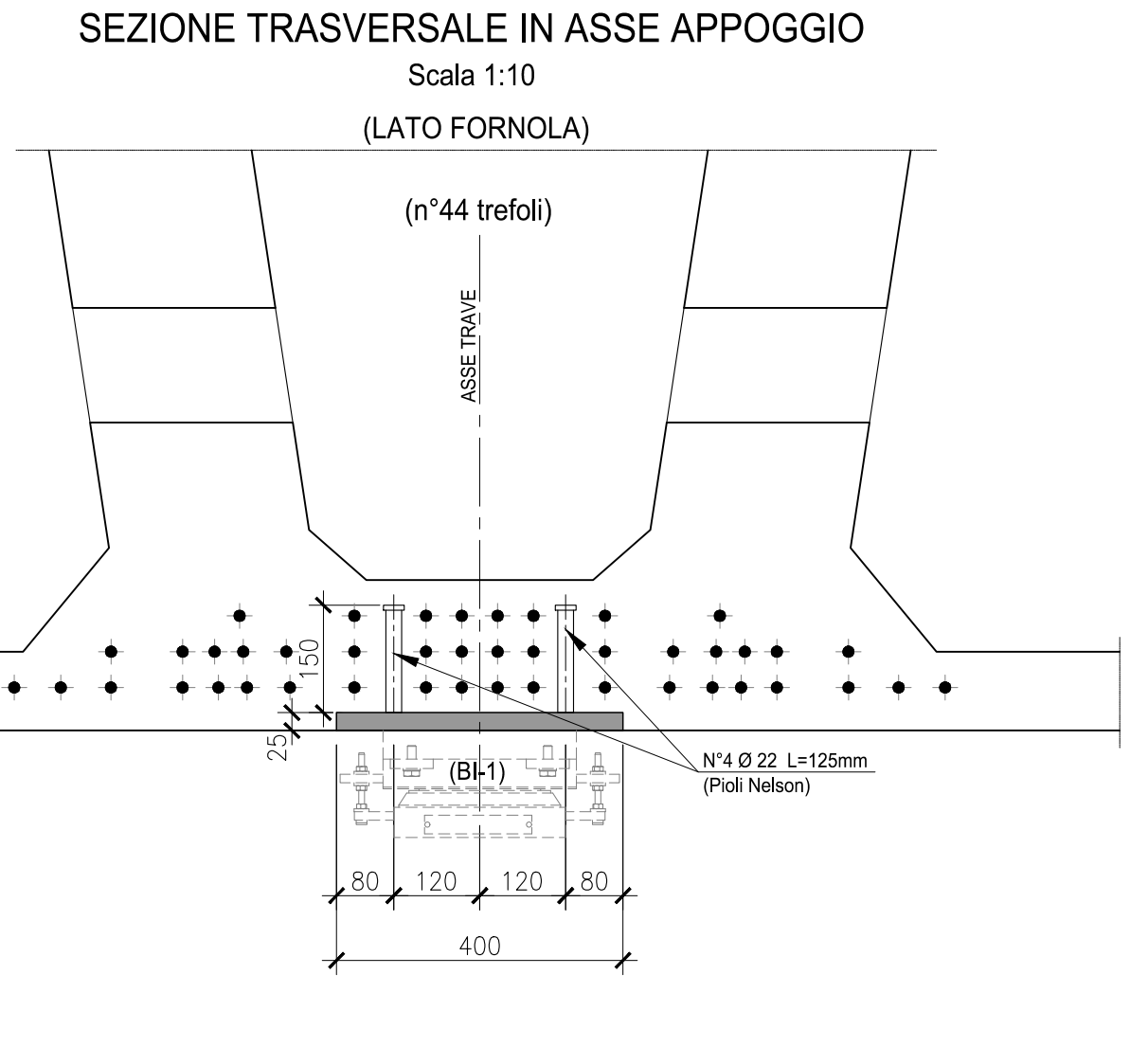
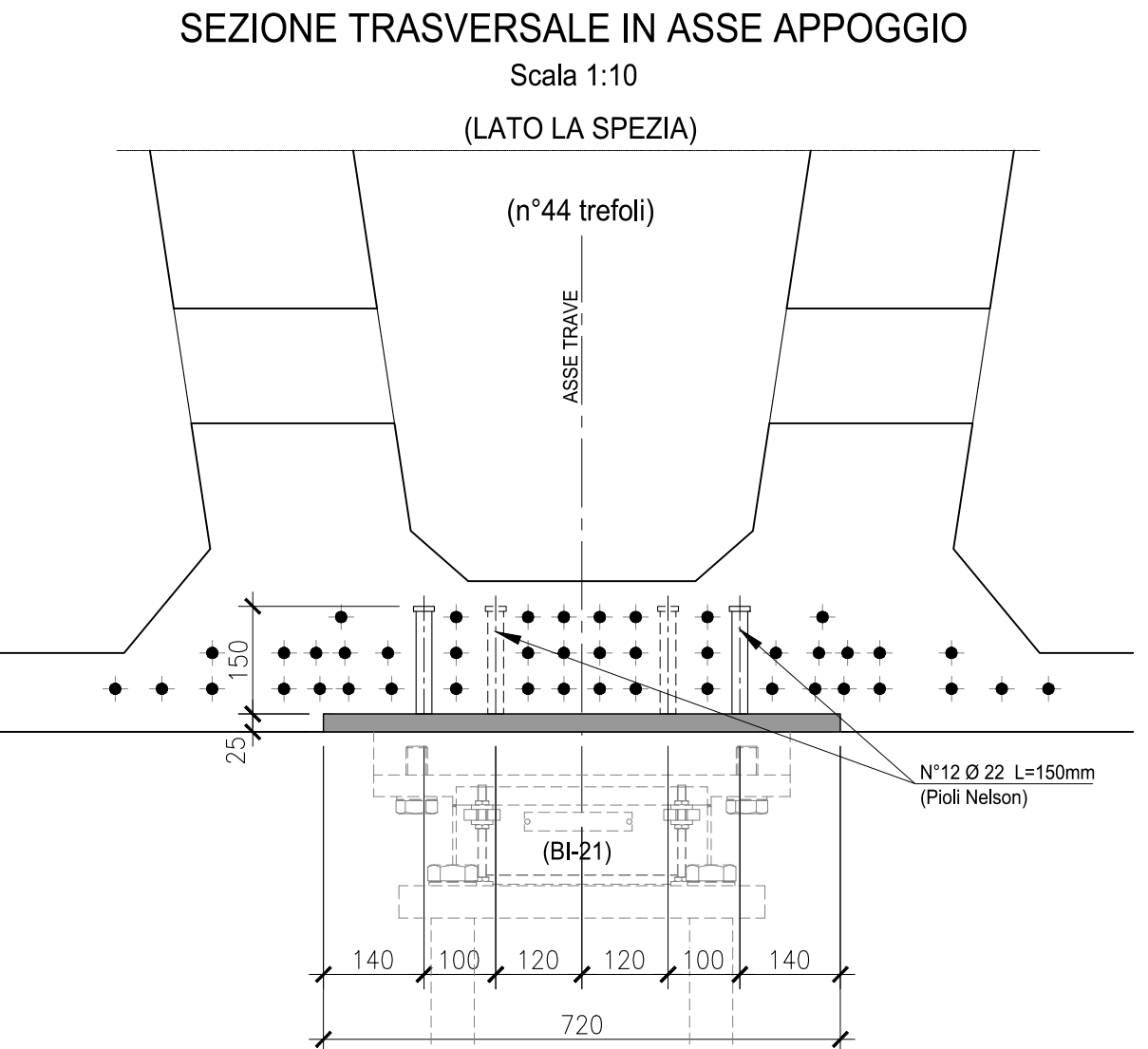
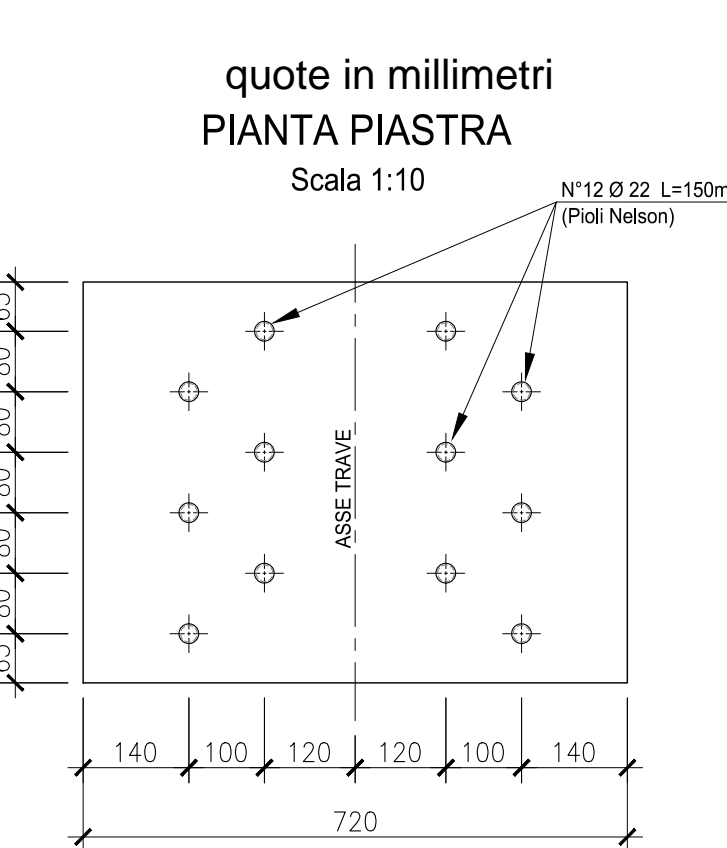
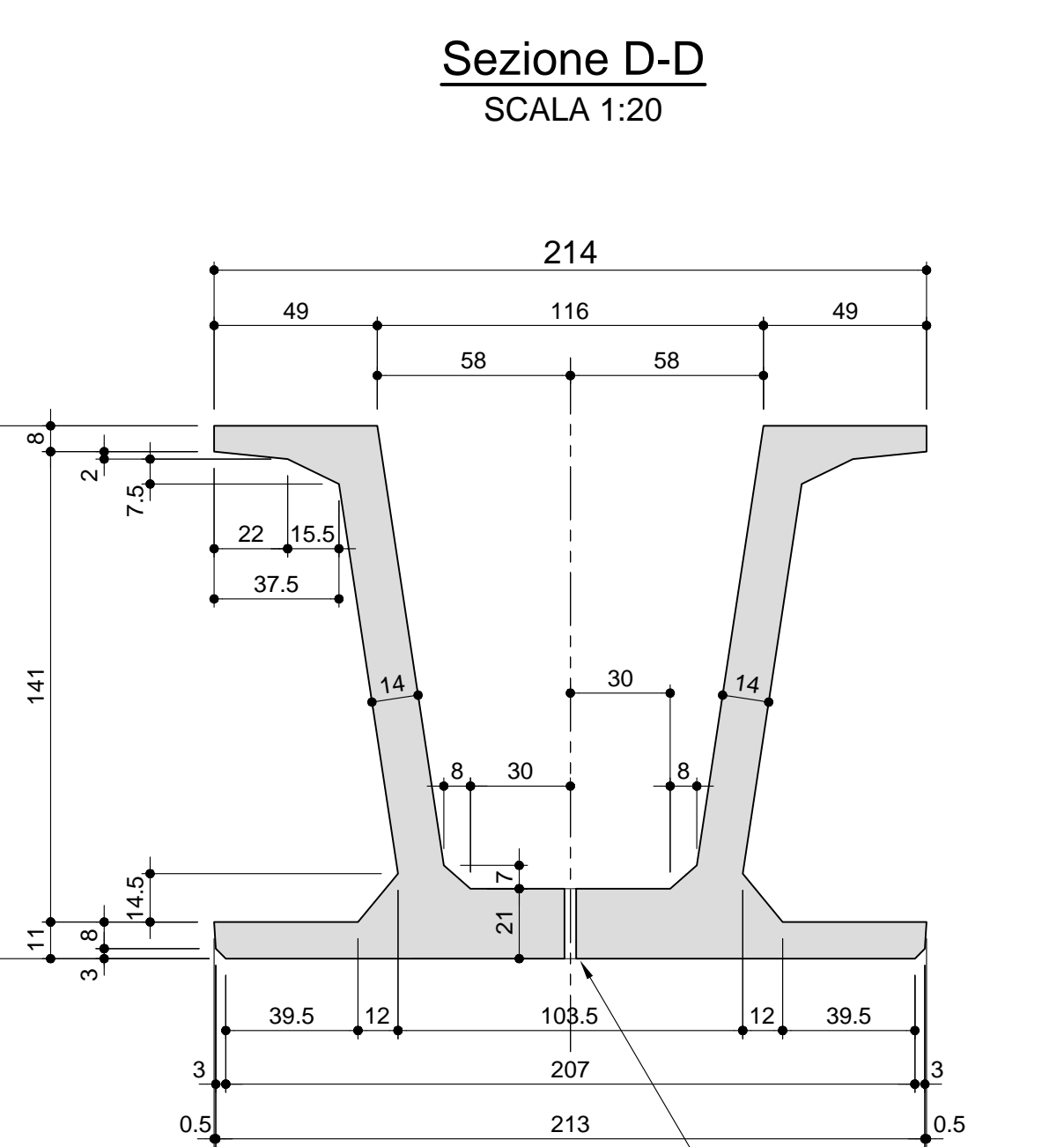
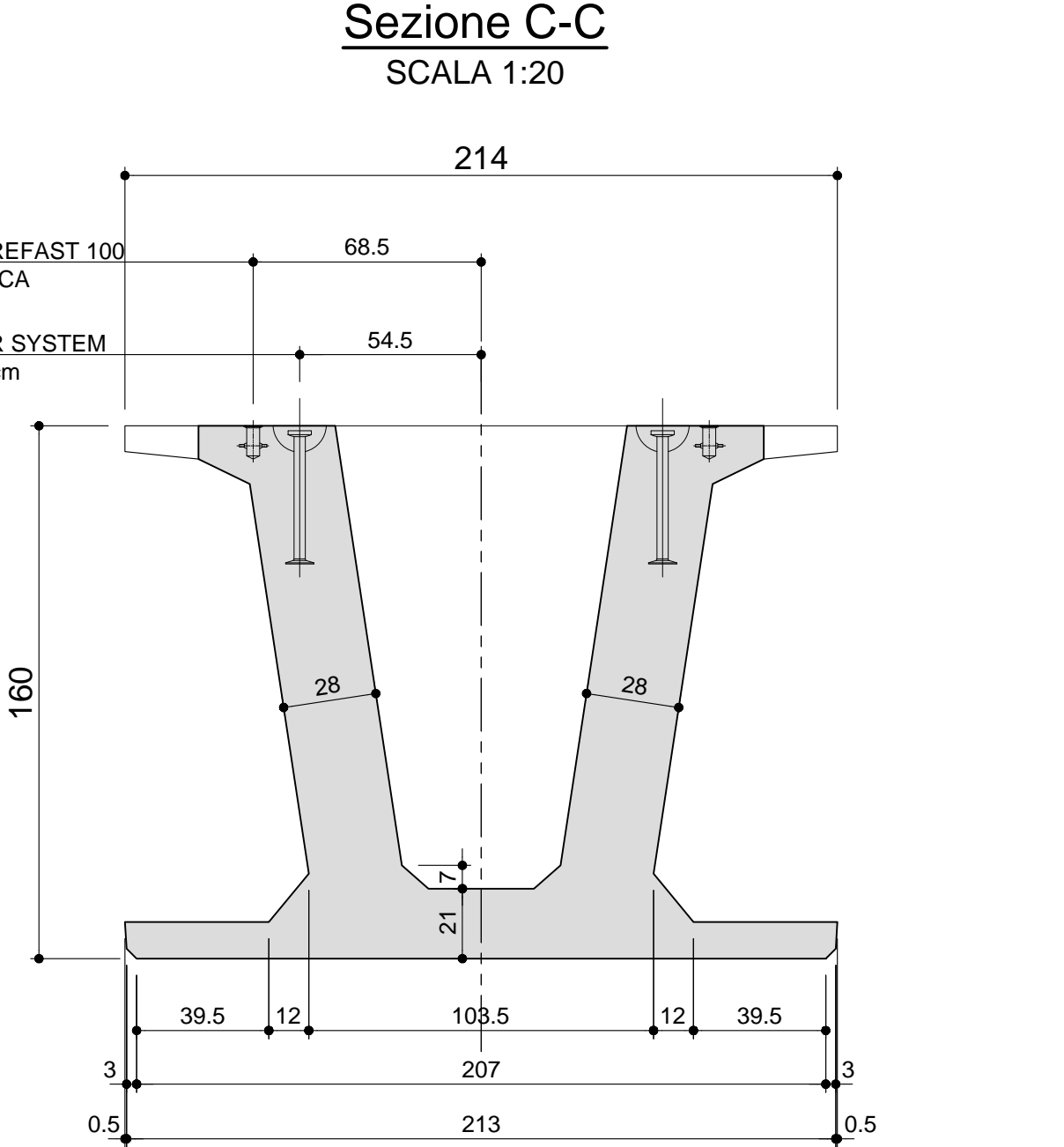
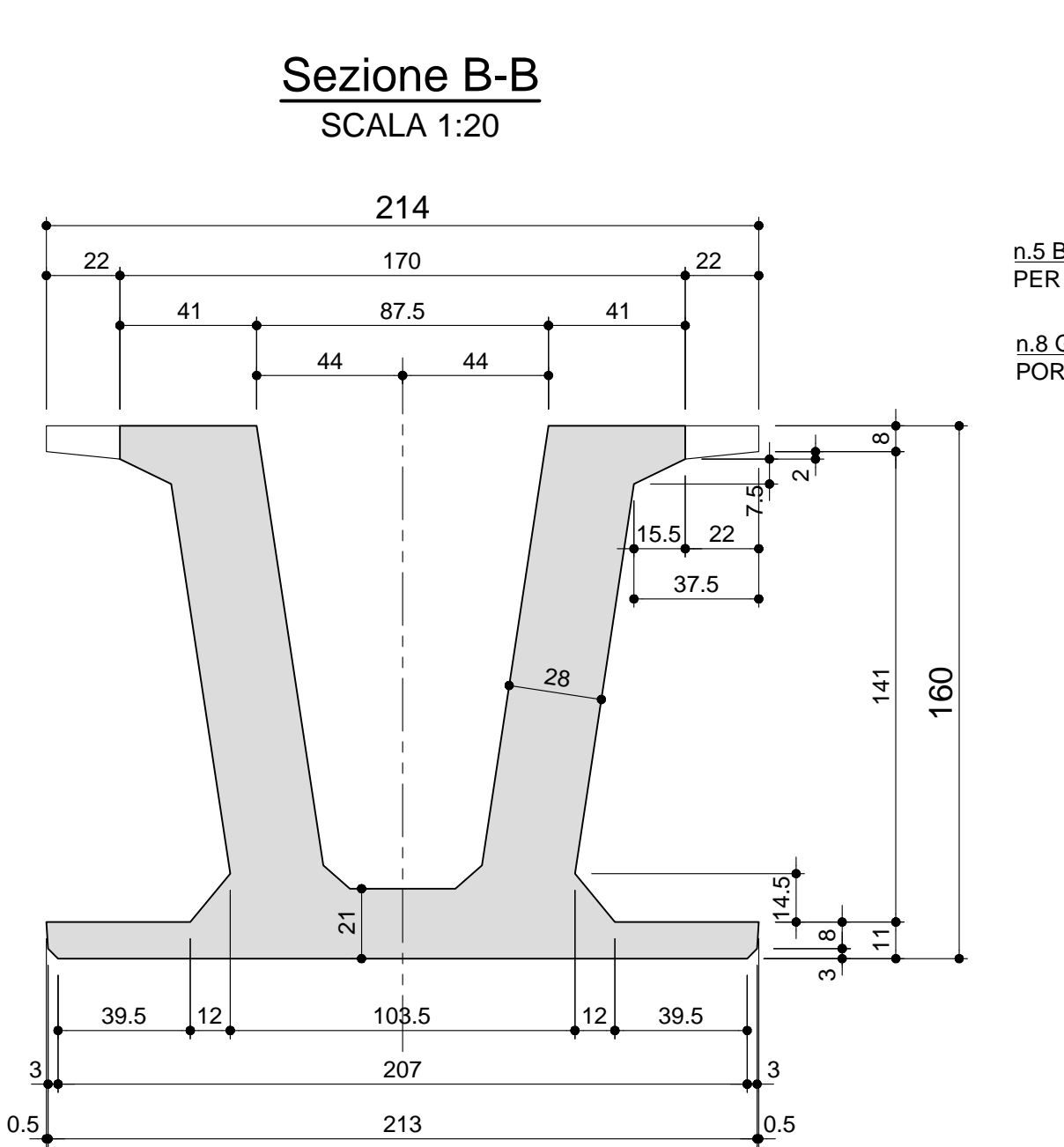
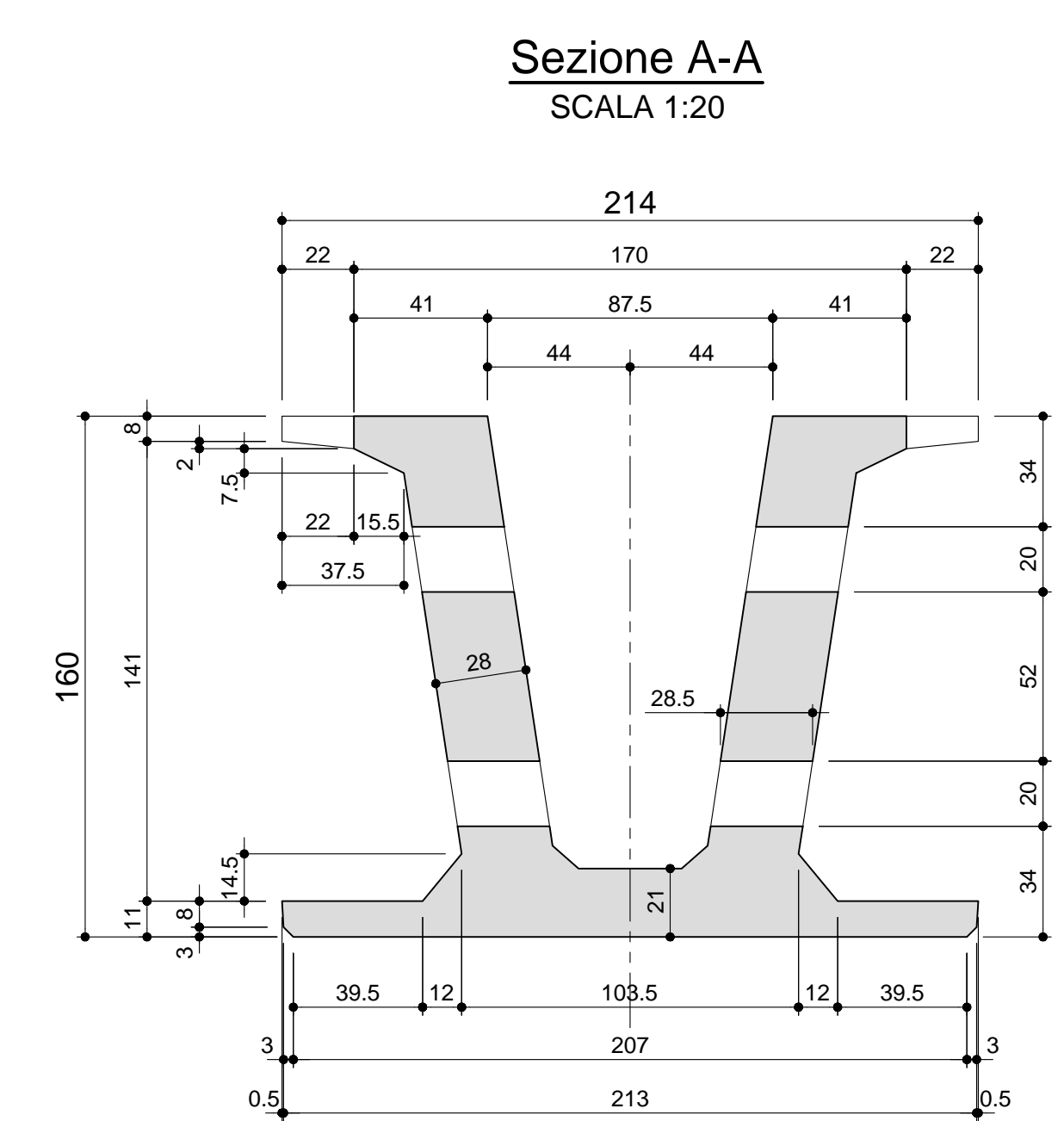
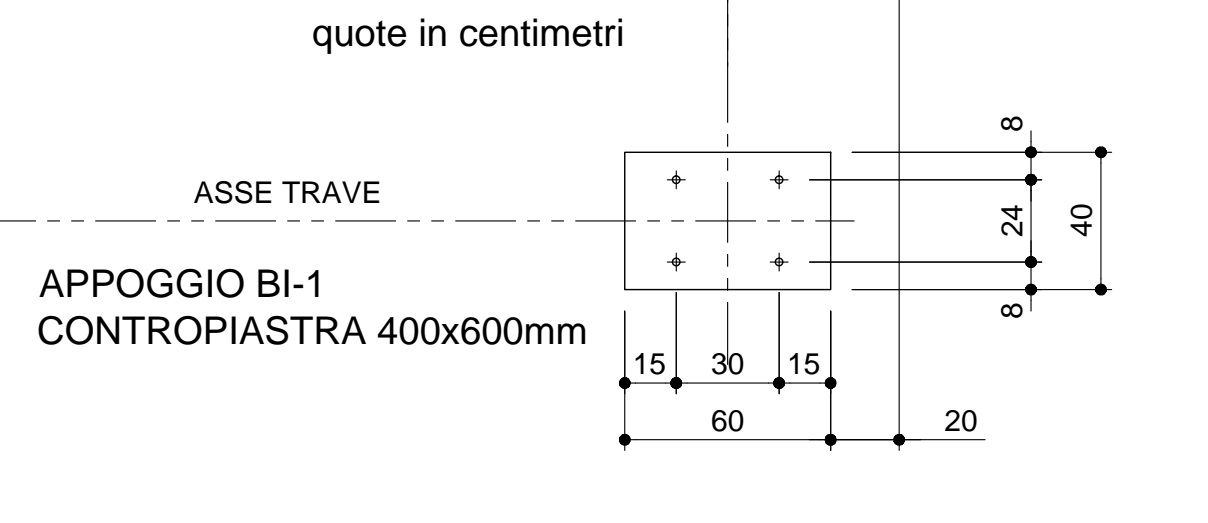
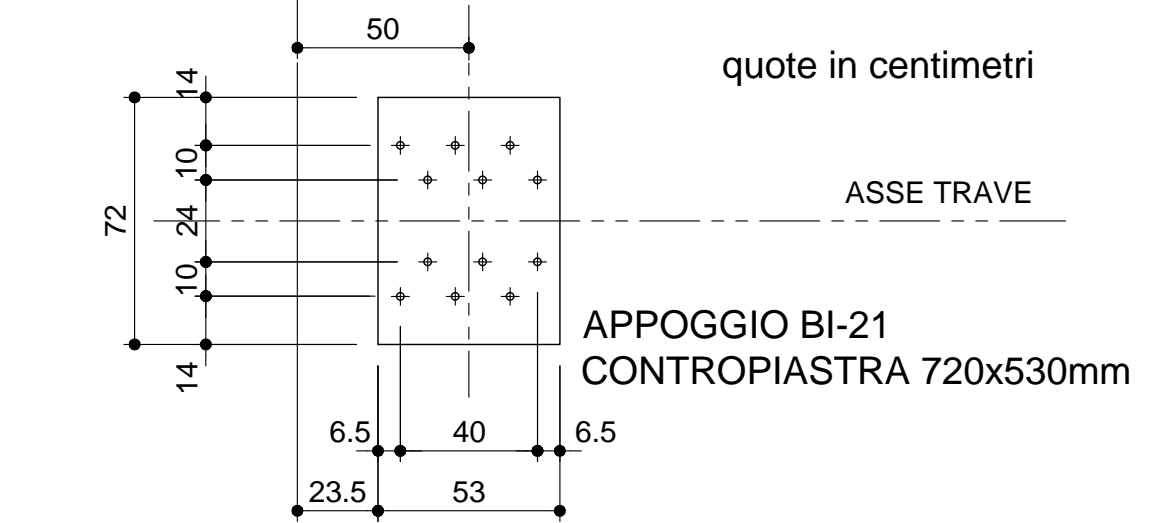
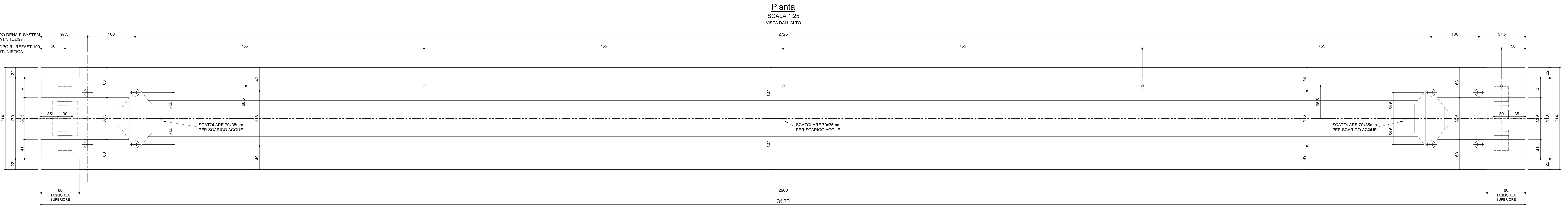


LATO DA ASTERISCARE
PER MONTAGGIO TRAVE



LATO DA ASTERISCARE
PER MONTAGGIO TRAVE



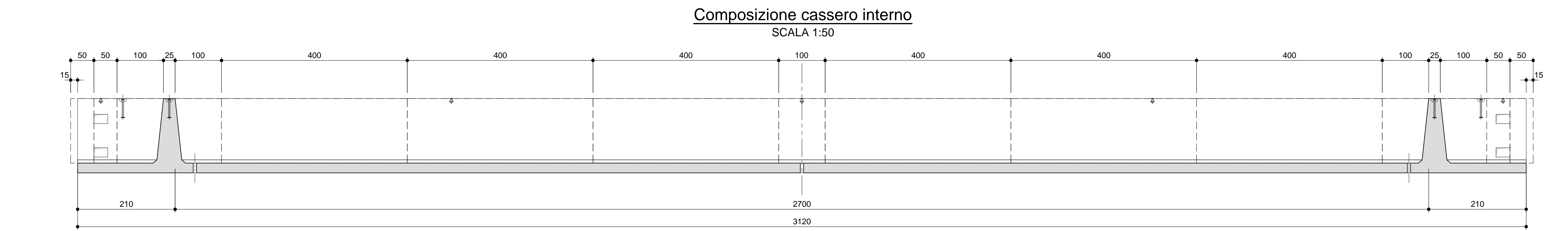
PRESTARE ATTENZIONE ALL'ORIENTAMENTO
DELLE CONTROPIASTRE

CARATTERISTICHE DEI MATERIALI

- CALCESTRUZZO PER TRAVI PREFABBRICATE IN C.A.P. IMPALCATI
- A PRESTAZIONE GARANTITA CONFORME ALLA UNI EN 205-1:2006
- CLASSE DI RESISTENZA MINIMA A COMPRESIONE: C 40/50
- CLASSE DI CONSISTENZA SLUMP: S4
- CLASSE DI ESPOSIZIONE: XS10
- DIMENSIONE MASSIMA DEGLI AGGREGATI: D_{max} 25
- CLASSE DI CONTENUTO IN CLORURI: Cl 0,20
- RAPPORTO ACQ. MAX: 0,50
- CONTENUTO MINIMO DI CEMENTO 300 Kg/m³
- CONTENUTO MINIMO DI AREA: A_{st}
- COPRIFERRO: 40mm
- ACCIAIO DI ARMATURA
- ARMATURA ORDINARIA: B450C AD ADERENZA MIGLIORATA
- CONFORME AL D.M. 14.10.2006
- ARMATURA DI PRECOMPRESIONE:
- ACCIAIO ARMONICO in trafilati
- f_{pk} = 1960 MPa (f_{yk} = 1670 MPa)

Volume 27.21 m³
Peso 680.25 KN
N.1 TRAVE DA PRODURRE P11

NOTA BENE:
CON RIFERIMENTO AL SISTEMA ANTINFORTUNISTICA, LA POSIZIONE DELLE BOCCOLE E' VERIFICATA PER UN TIRANTE D'ARIA DI PROGETTO MINIMA H=810cm, UTILIZZANDO UNA PRESSIONE DELLA LINEA STANDARD CON CORSA DISSIPATORE 50cm E LUNGHEZZA CORDINO 150cm



ANAS S.p.A.
Direzione Progettazione e Realizzazione Lavori

VARIANTE ALLA S.S.1 AURELIA (AURELIA BIS)
VIABILITA' DI ACCESSO ALL' HUB PORTUALE DI LA SPEZIA
INTERCONNESSIONE TRA I CASELLI DELLA A-12 E IL PORTO DI LA SPEZIA
3° LOTTO TRA FREATTINO E IL RACCORDO AUTOSTRADALE

PROGETTO ESECUTIVO DI STRALCIO E COMPLETAMENTO C - 3° TRATTO

PROGETTO ESECUTIVO GE265

VEDO E RESPONSABILE DEL PROCEDIMENTO: Ing. FABRIZIO CARONE

RESPONSABILE DELL'INTEGRAZIONE DELLE PRESTAZIONI SPECIALI: Ing. Riccardo ROMANO

PROGETTISTA SPECIALISTA: Ing. Paolo Mirolo COLETTI

IL COORDINATORE DELLA SICUREZZA IN FASE DI PROGETTAZIONE: Dott. Daniele TRIMOLI

OPERE MAGGIORI
SINCOLO DI MELARA
VIADOTTO RAMPA P
IMPALCATO - CARPENTERIA TRAVE P11

REVISIONE	DATA	REDAITTO	VERIFICATO	APPROVATO
C	12/02/2021	G. Naretto	A. Rodino	D. Morgera
B	10/02/2021	G. Naretto	A. Rodino	D. Morgera
A	03/03/2021	G. Naretto	A. Rodino	D. Morgera

CODICE PROGETTO: DPGE0265 E 2.0

NOME FILE: 0006_306V13STRCP14_C

REVISIONE: C

SCALA: VARIE