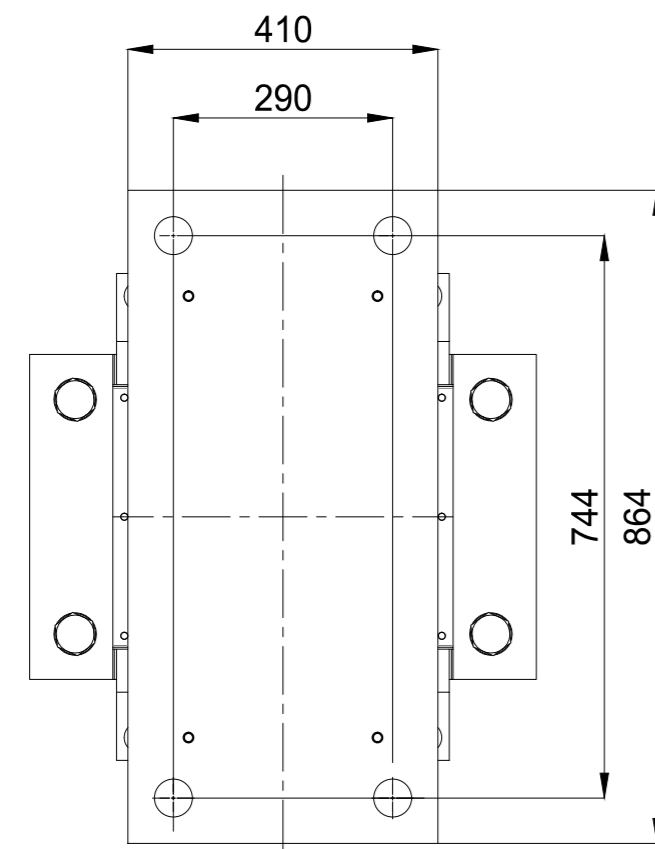
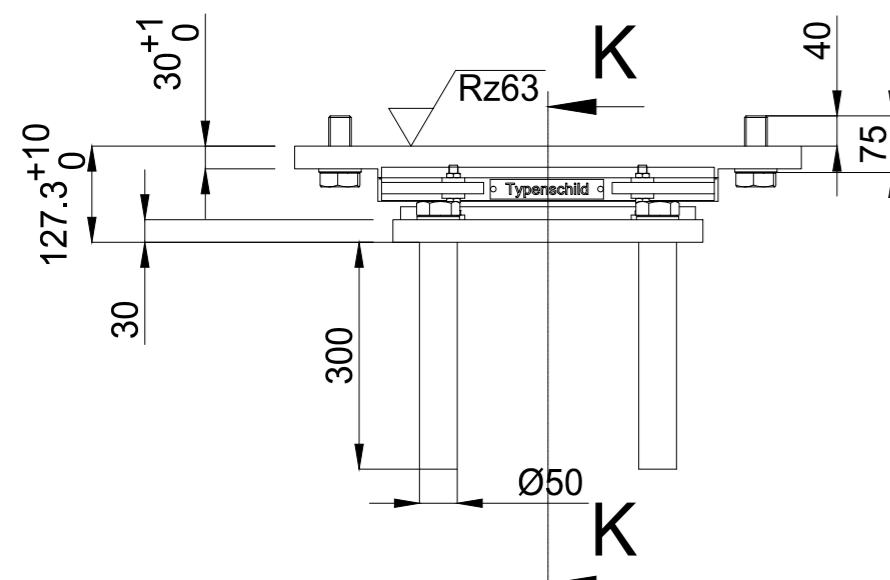


Vista dal basso

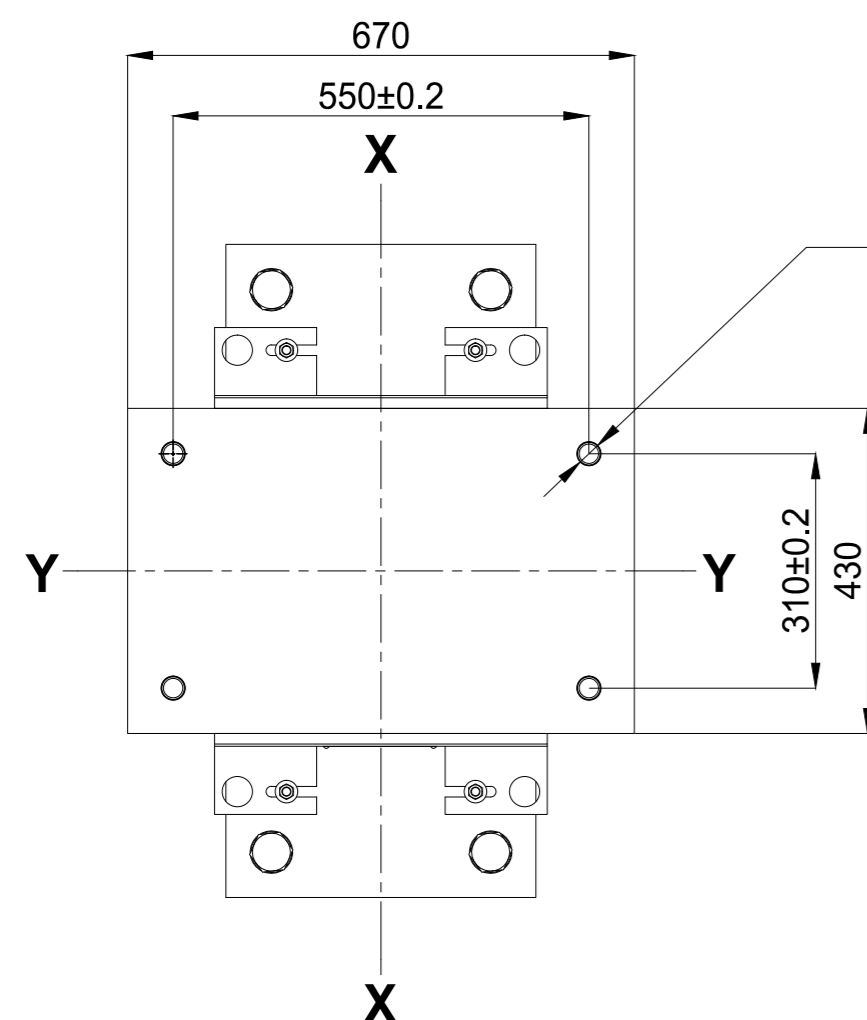


Sovrastruttura:  
Acciaio



Sottostruttura:  
Cls (C30/37)

Vista dall'alto



4 Ø32  
per vite HDG  
EN 14399-4 M30-10.9  
(da pre-caricare)

**Metodo di tinteggiatura:**

Finitura: Sa 3

Zincatura: 100µm Zincatura a spruzzo  
Primer: 30µm ossido di ferro micaceo  
Rivestim. sup.: 150µm ossido di ferro micaceo DB 704,  
Superficie di contatto piastra di appoggio/piastra scorrevole  
Rivestimento in zinco spruzzato 100µm come da EN 1090-2.

**Nessun rivestimento:**

- tutte le superfici a contatto con il cls
- materiale di scorrimento PTFE
- il dispositivo
- il foglio scorrevole

**Lubrificazione iniziale:**

Il materiale PTFE deve essere inizialmente lubrificato con grasso al silicone.

**Cordoni di saldatura:**

secondo DIN EN ISO 5817  
classe generale di qualità: B  
cordoni di saldatura per classe di qualità di assemblaggio: C  
tutti i cordoni di saldatura a=4mm, se non diversamente definito

Installazione di appoggi secondo EN1337-11

I dispositivi devono essere installati orizzontalmente

L'asse X è l'asse del movimento principale.

**\*\*\* SLE \*\*\***

- NSk.max = 1963 kN
- NSk.min = 792 kN
- NSk.perm = 1178 kN
- Vx, Sk = 163 kN
- αx.k = 0,0000 rad
- αy.k = 0,0100 rad
- α.perm.k = 0,0000

**\*\*\* SLU \*\*\***

- {NSd.max = 2748 kN; VxSd = 883 kN}
- {NSd.min = 769 kN; VxSd = 883 kN}
- αx.d = 0,0000 rad
- αy.d = 0,0100 rad
- α.perm.d = 0,0000 rad

**Spostamenti massimi:**

- vx = 0 mm
- vy = 10 mm

**Coefficienti di attrito:**

- sovrastruttura (acciaio) µd = 0,2
- sottostruttura (cls) µd = 0,5

**Pressioni medie sulla struttura @NSd.max:**

- sovrastruttura σc ≤ 50 N/mm²
- sottostruttura σc ≤ 35 N/mm²

Numero di dispositivi: 2 (appoggi unidirezionali trasversali)

**Posizione:**

Nr XY

- |   |              |
|---|--------------|
| 1 | VI13-P5P.2/A |
| 2 | VI13-P5P.2/C |

**NOTA:**

GLI APPARECCHI DI APPOGGIO RAPPRESENTATI SONO SOLO INDICATIVI. ESSI POTRANNO ESSERE VARIATI IN SEDE REALIZZATIVA IN FUNZIONE DEL FORNITORE PRESCELTO PURCHÉ AVENTI STESSE O SUPERIORI CARATTERISTICHE PRESTAZIONALI.

VERIFICARE IN CANTIERE L'ESATTO TRACCIAMENTO DELLE PIASTRE SUI BAGGIOLI IN ACCORDO ALLE REALI CARPENTERIE DELLE TRAVI.

Tutti i materiali dovranno essere a marchiatura CE in conformità a quanto disposto dal Regolamento UE n. 305 del 8/11/2011

APPARECCHI DI APPOGGIO  
Secondo UNI EN 1337-5:2005



**ANAS S.p.A.**

Direzione Progettazione e Realizzazione Lavori

**VARIANTE ALLA S.S.1 AURELIA (AURELIA BIS)  
VIABILITA' DI ACCESSO ALL' HUB PORTUALE DI LA SPEZIA  
INTERCONNESSIONE TRA I CASELLI DELLA A-12 E IL PORTO DI LA SPEZIA  
3° LOTTO TRA FELETTINO E IL RACCORDO AUTOSTRADALE**

**PROGETTO ESECUTIVO DI STRALCIO E COMPLETAMENTO C - 3° TRATTO**

**PROGETTO ESECUTIVO**

**GE265**



VISTO: IL RESPONSABILE DEL PROCEDIMENTO

RESPONSABILE DELL'INTEGRAZIONE DELLE PRESTAZIONI SPECIALISTICHE

PROGETTISTA SPECIALISTA

IL COORDINATORE DELLA SICUREZZA IN FASE DI PROGETTAZIONE

Ing. Fabrizio CARDONE

Ing. Alessandro RODINO

Ing. Paolo Alberto COLETTI

Dott. Domenico TRIMBOLI

**OPERE MAGGIORI  
SVINCOLO DI MELARA  
VIADOTTO RAMPA 'P'  
DISPOSITIVO DI APPOGGIO - TIPO "TGEQ 2748 kN" (BI-08)**

CODICE PROGETTO	NOME FILE	REVISIONE	SCALA:
DPGE0265	0000_V04V113STRDC13_B	B	VARIE
PROGETTO	LIV. PROG. N. PROG.	CODICE ELAB.	
DPGE0265	E 20	V04V113STRDC13	

C					
B	REVISIONE A SEGUITO ISTRUTTORIA ANAS	Ottobre 2021	G. Naretto	A. Rodino	D. Morgera
A	EMISSIONE	Marzo 2021	G. Naretto	A. Rodino	D. Morgera
REV.	DESCRIZIONE	DATA	REDATTO	VERIFICATO	APPROVATO