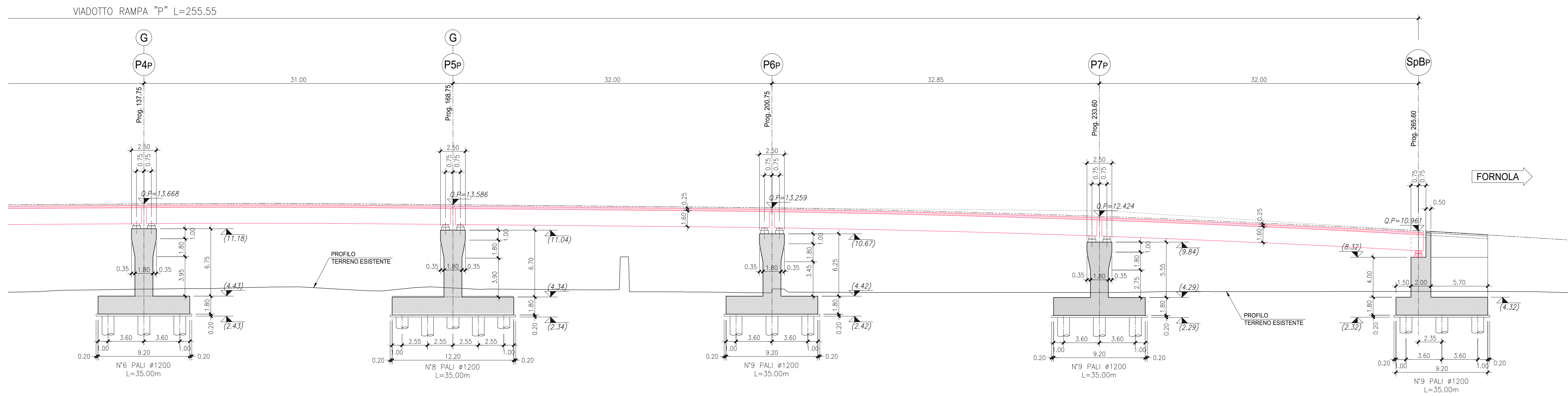
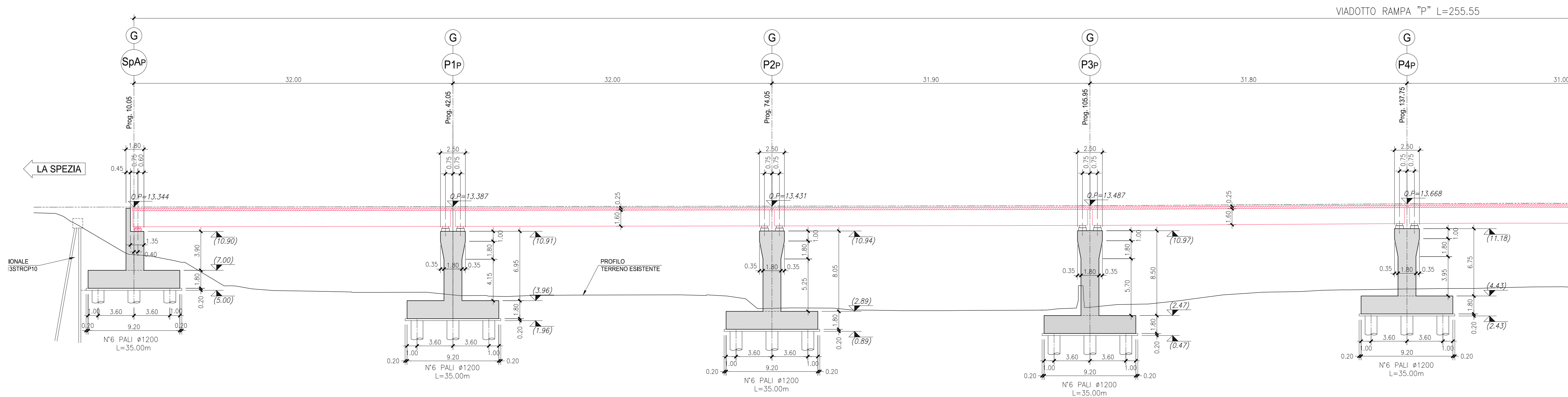


SEZIONE LONGITUDINALE  
Scala 1:200



DA REALIZZARE

RELATIVAMENTE ALLE OPERE O PARTI D'OPERA GIA' ESEGUITI SI FACCIA RIFERIMENTO AGLI ELABORATI GRAFICI SPECIFICI. PER MAGGIORI DETTAGLI SI RIMANDA ALL'ELABORATO IDENTIFICATO DAL CODICE: "V04V113GENRE01\_A - Relazione tecnica illustrativa".

**ANAS S.p.A.**  
Direzione Progettazione e Realizzazione Lavori

VARIANTE ALLA S.S.1 AURELIA (AURELIA BIS)  
VIABILITA' DI ACCESSO ALL' HUB PORTUALE DI LA SPEZIA  
INTERCONNESSIONE TRA I CASELLI DELLA A-12 E IL PORTO DI LA SPEZIA  
3° LOTTO TRA FELETTINO E IL RACCORDO AUTOSTRADALE

PROGETTO ESECUTIVO DI STRALCIO E COMPLETAMENTO C - 3° TRATTO

**PROGETTO ESECUTIVO**

**GE265**

Shaping a Better Energy Future  
Milano

Engineering & Construction  
Milano

INGEGNERIA  
INGEGNERIA  
Milano

VISTO IL RESPONSABILE DEL PROCEDIMENTO	RESPONSABILE DELL'INTEGRAZIONE DELLE PRESTAZIONI SPECIALISTICHE	PROGETTISTA SPECIALISTA	IL COORDINATORE DELLA SICUREZZA IN FASE DI PROGETTAZIONE
Ing. Fabrizio CARNONE	Ing. Alessandro RODINO	Ing. Paolo Alberto COLETTI	Dott. Domenico TRIMBOLI

**OPERE MAGGIORI**  
SVINCOLO DI MELARA  
VIADOTTO RAMPA 'P'  
SEZIONE LONGITUDINALE

CODICE PROGETTO	NOME FILE	REVISIONE	SCALA:
DPGE0265	0000_V04V113STRFP01_B	B	1:200
LIV. PROG. N. PROG.	CODICE ELAB.		
E 20	V04V113STRFP01		

C	REVISIONE A SEGUITO ISTRUTTORIA ANAS	DATA	REDATTO	VERIFICATO	APPROVATO
B	REVISIONE A SEGUITO ISTRUTTORIA ANAS	Ottobre 2021	G. Naretto	A. Rodino	D. Morgera
A	EMISSIONE	Marzo 2021	G. Naretto	A. Rodino	D. Morgera
REV.	DESCRIZIONE	DATA	REDATTO	VERIFICATO	APPROVATO