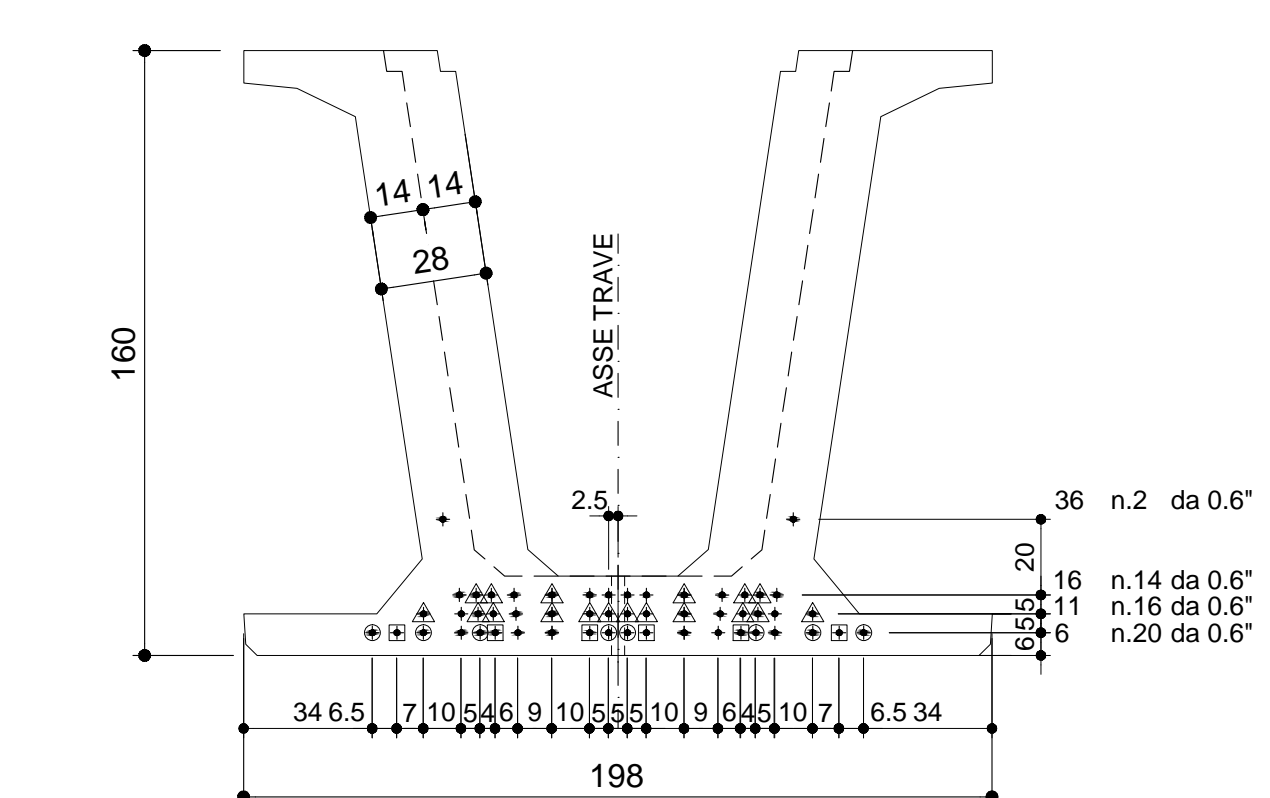


**ARMATURA DI PRECOMPRESSIONE**  
N. 52 TREFOLI DA 0.6"  
PESO TREFOLI 1788.3 Kg



GUANE ANTI-ADERENZA (ZONA D'APPROCCIO)

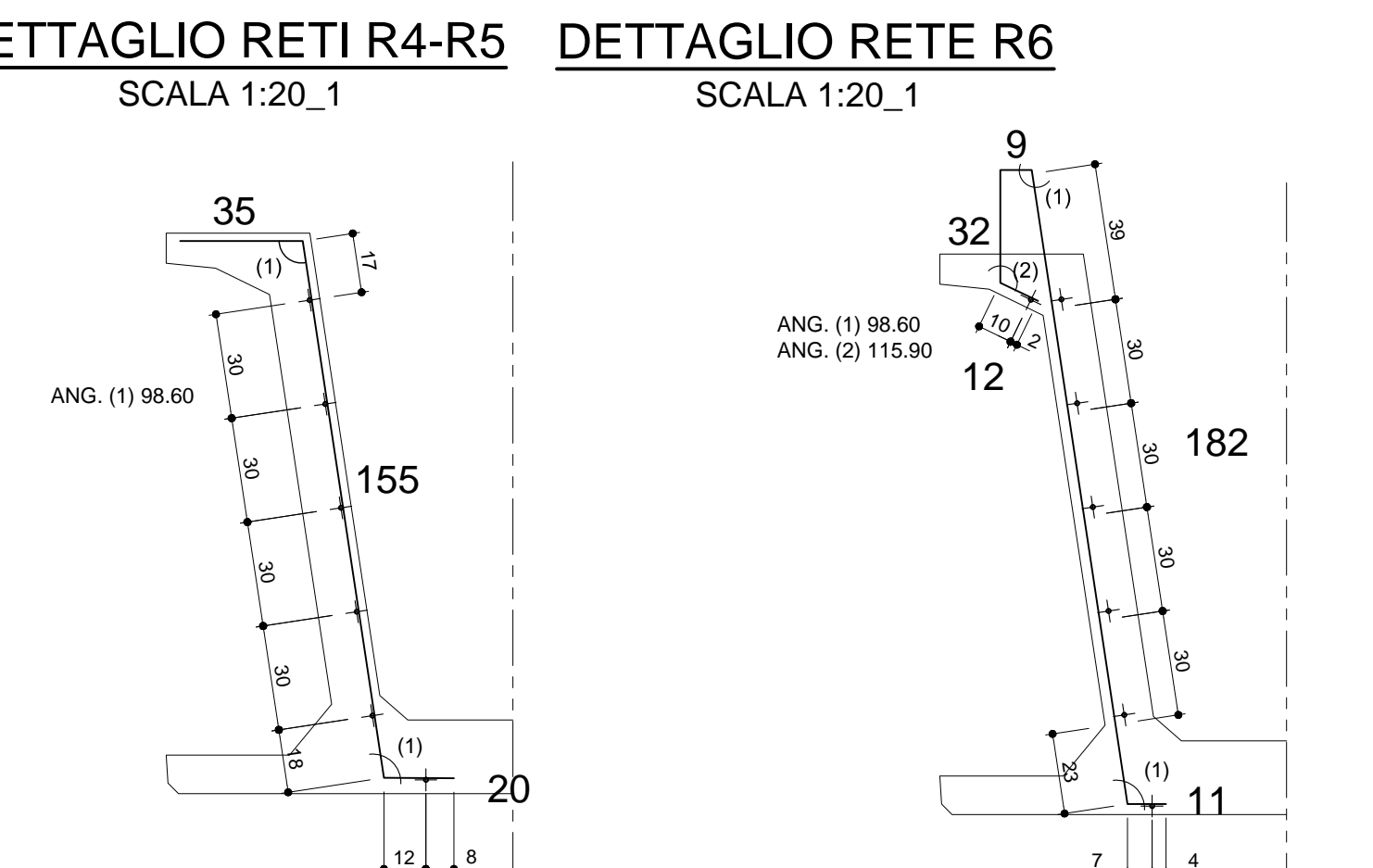
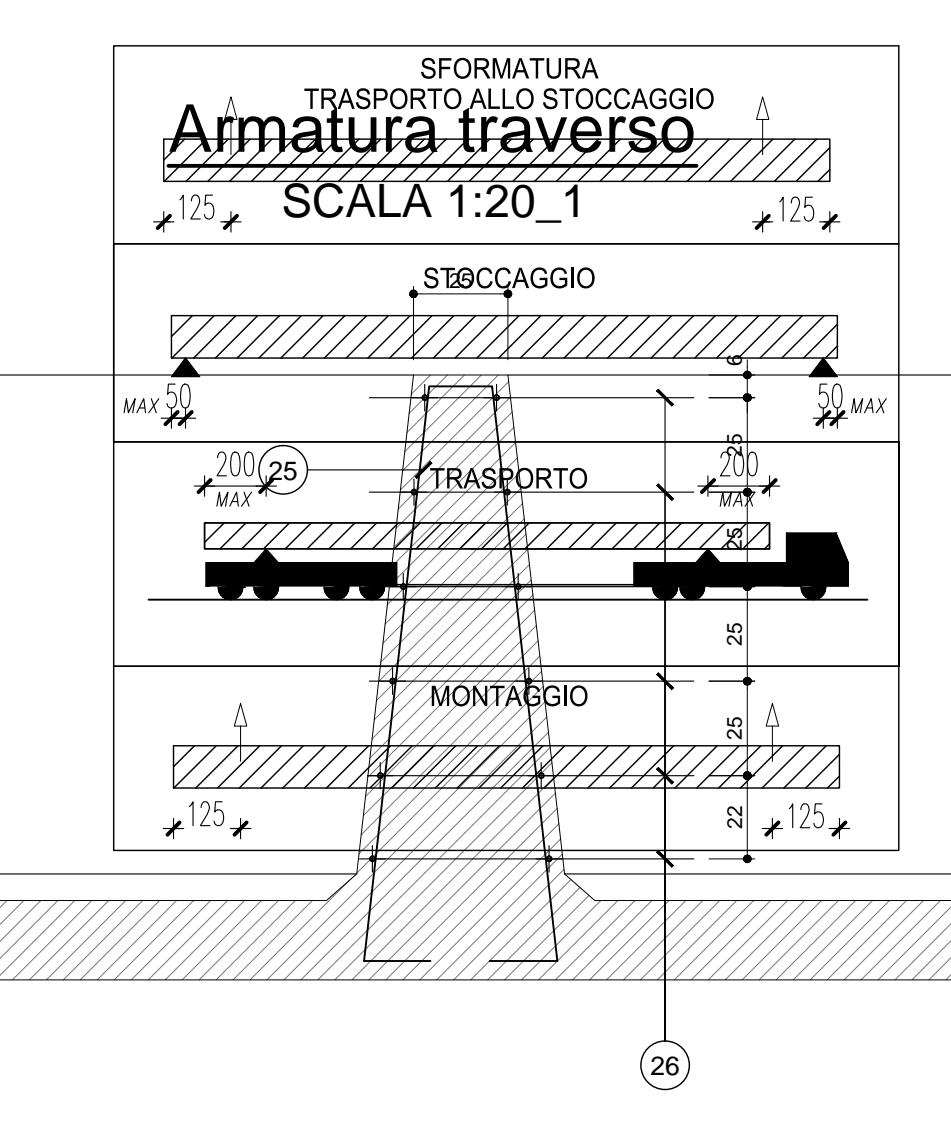
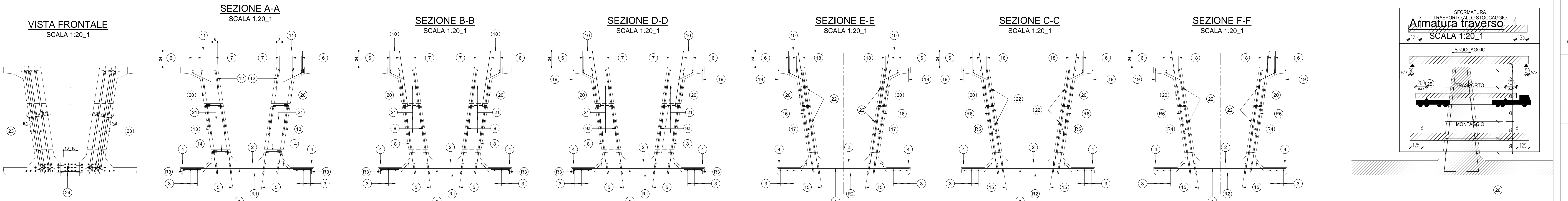
TIPO	N°	Lungh.
▲	18+18	150cm
△	8+8	300cm
□	6+6	400cm

**CARATTERISTICHE DEI MATERIALI**

CALCESTRUZZO < 28 gg Rck ≥ C 45/55  
SFORMO > C 35/45

FERRO — B 450C

TREFOLI —  
ROTTURA f<sub>pk</sub> > 1800 MPa  
SNERVAM f<sub>pk</sub> 1.8 > 1670 MPa  
TENSIONE s<sub>pk</sub> 1373 MPa  
0.6" = 19000 Kg



POSIZIONE	1	2	3	4	5	6	7	8	9	9a	10	11	12	13	14	15	16	17	18	19	20	21	22	23	24	25	26
Ø (mm)	12	8	10	8	10	14	14	14	14	14	14	14	14	14	14	14	14	14	14	10	12	8	26	22	10	10	
N. FERRI	11*2	11*2	11*2	11*2	3+3	3+3	(2+2)*2	3+3	(6+6)*2	(11+11)*2	(4+3)*2	(7+8)*2	(15+15)*2	(2+2)*2	(2+2)*2	2+2	(4+4)*2	(4+4)*2	6+6	1+1	5+5	(17+17)*2	134+134	(3+3)*2	2*2	4+4	(6+6)*2
PASSO (cm)	1/10	1/25	1/10	1/25	-	-	-	-	1/20	1/20	1/20	1/20	1/20	1/20	1/20	1/20	1/20	1/20	-	-	1/40	1/80	-	-	-	1/25	
LUNGH. (m)	1.89	1.80	12.00*2+8.65	12.00*2+9.25	2.55	12.00*2+9.25	2.30	1.90	2.25	1.80	1.59	1.50	1.56	1.34	12.00*2+6.40	1.85	2.10	12.00*2+6.00	12.00*2+7.05	12.00*2+8.95	1.40	0.27	4.80	5.50	3.50	2.045	
SAGOMA	[Diagram showing various cross-sections and details for each position]																										
NOTE	[Notes for each position]																										
PESO (Kg)	125.1	108.4	120.9	241.4	24.7	241.4	49.1	101.2	35.6	81.7	130.7	15.4	14.5	15.1	13.0	147.1	35.8	40.7	320.0	38.3	292.9	10.7	28.6	240.4	65.7	17.3	30.3
PESO TOTALE ACCIAIO Kg	2586																										

RETI	R1	R2	R3	R4	R5	R6
Ø Trass. (mm)	10/10	6/20	6/20	10/10	10/20	10/20
Ø Long. (mm)	6/25	6/25	6/25	6/25	6/25	6/25
Sviluppo (m)	1.89	1.89	0.60	2.10	2.10	2.46
LUNGH. (m)	2*1.00	29.55	2*31.45	2*2*4.00	2*17.55	2*25.55
SAGOMA	[Diagram showing various cross-sections and details for each reticle]					
NOTE	[Notes for each reticle]					
PESO (Kg)	26.7	111.7	75.5	237.2	292.6	499.1
PESO TOTALE RETI Kg	1243					

**ANAS S.p.A.**  
Direzione Progettazione e Realizzazione Lavori

VARIANTE ALLA S.S.1 AURELIA (AURELIA BIS)  
VIABILITA' DI ACCESSO ALL' HUB PORTUALE DI LA SPEZIA  
INTERCONNESSIONE TRA I CASELLI DELLA A-12 E IL PORTO DI LA SPEZIA  
3° LOTTO TRA FELETTINO E IL RACCORDO AUTOSTRADALE

PROGETTO ESECUTIVO DI STRALCIO E COMPLETAMENTO C - 3° TRATTO

**PROGETTO ESECUTIVO** GE265

**CESI** Shipping & Infrastructure  
**TECHINT** Engineering & Construction  
**ICCOP** Impianti e Costruzioni

VISTO IL RESPONSABILE DEL PROCEDIMENTO: Ing. Fabrizio CARDONE  
RESPONSABILE DELL'INTEGRAZIONE DELLE PRESTAZIONI SPECIALISTICHE: Ing. Alessandro RODINO  
PROGETTISTA SPECIALISTA: Ing. Paolo Alberto COLETTI  
IL COORDINATORE DELLA SICUREZZA IN FASE DI PROGETTAZIONE: Dott. Domenico TRIMBOLI

**OPERE MAGGIORI**  
SVINCOLO DI MELARA  
VIADOTTO RAMPA 'S'  
IMPALCATO - ARMATURA TRAVE S04-S14

CODICE PROGETTO: DPGE0265 E 20  
NOME FILE: 000\_V04V14STRAR05  
REVISIONE: A  
SCALA: VARIE

PROGETTO: DPGE0265 E 20  
LIV. PROJ. N. PROJ.: 05  
CODICE ELAB.: V04V14STRAR05

REVISIONE	DESCRIZIONE	DATA	REDATTO	VERIFICATO	APPROVATO
C					
B					
A	EMMISSIONE	Marzo 2021	G. Naretto	A. Rodino	D. Morgera
REV.	DESCRIZIONE	DATA	REDATTO	VERIFICATO	APPROVATO