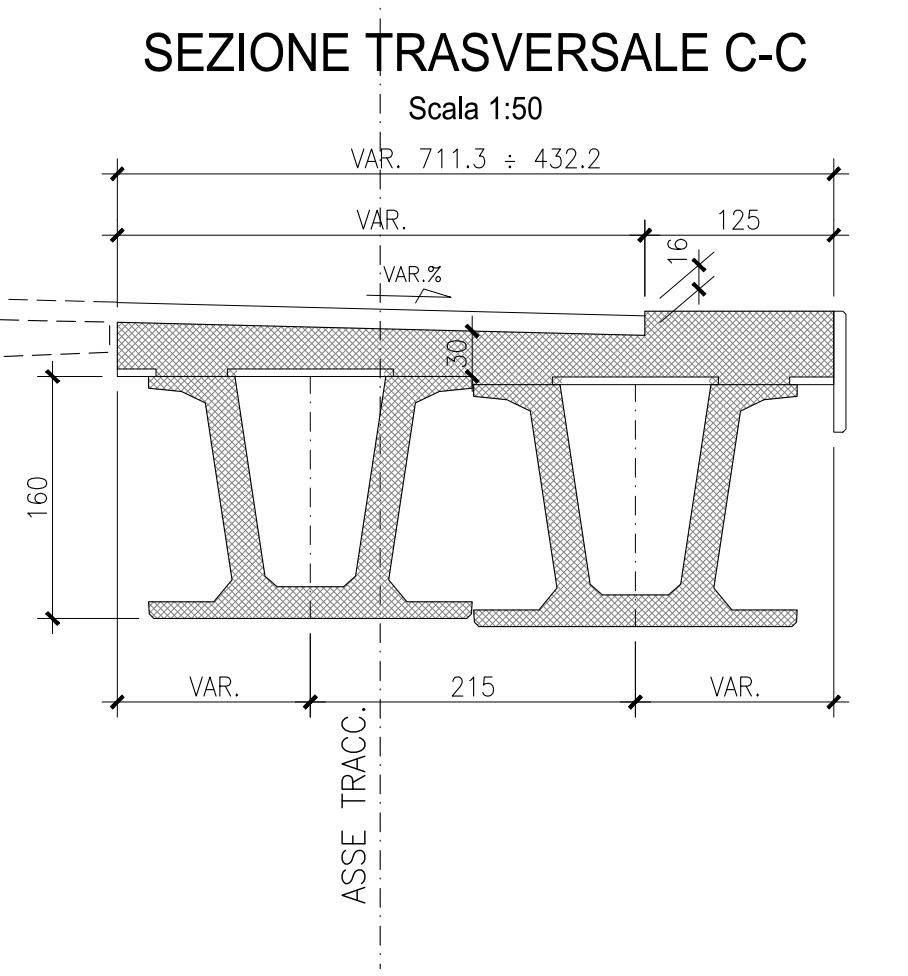
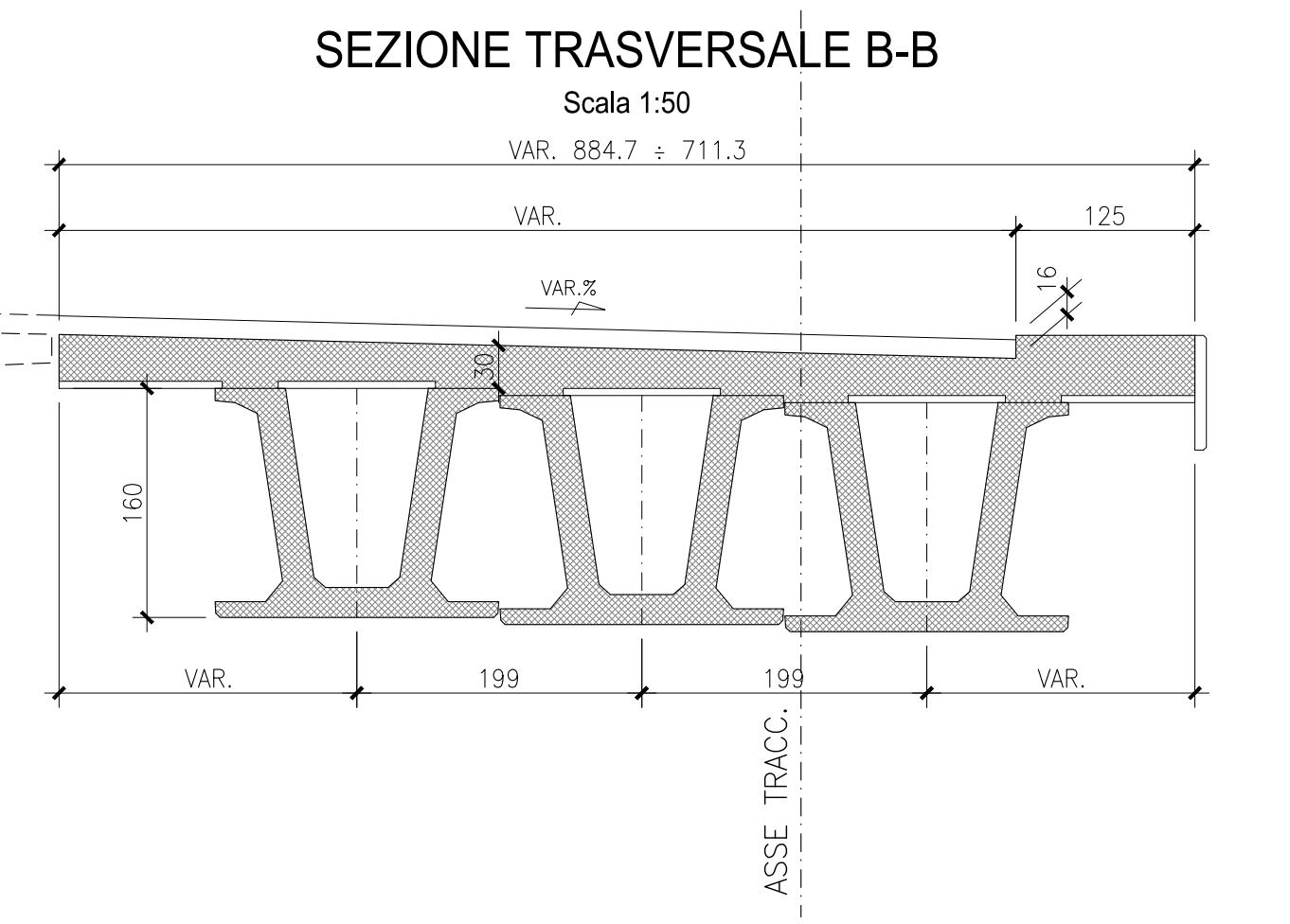
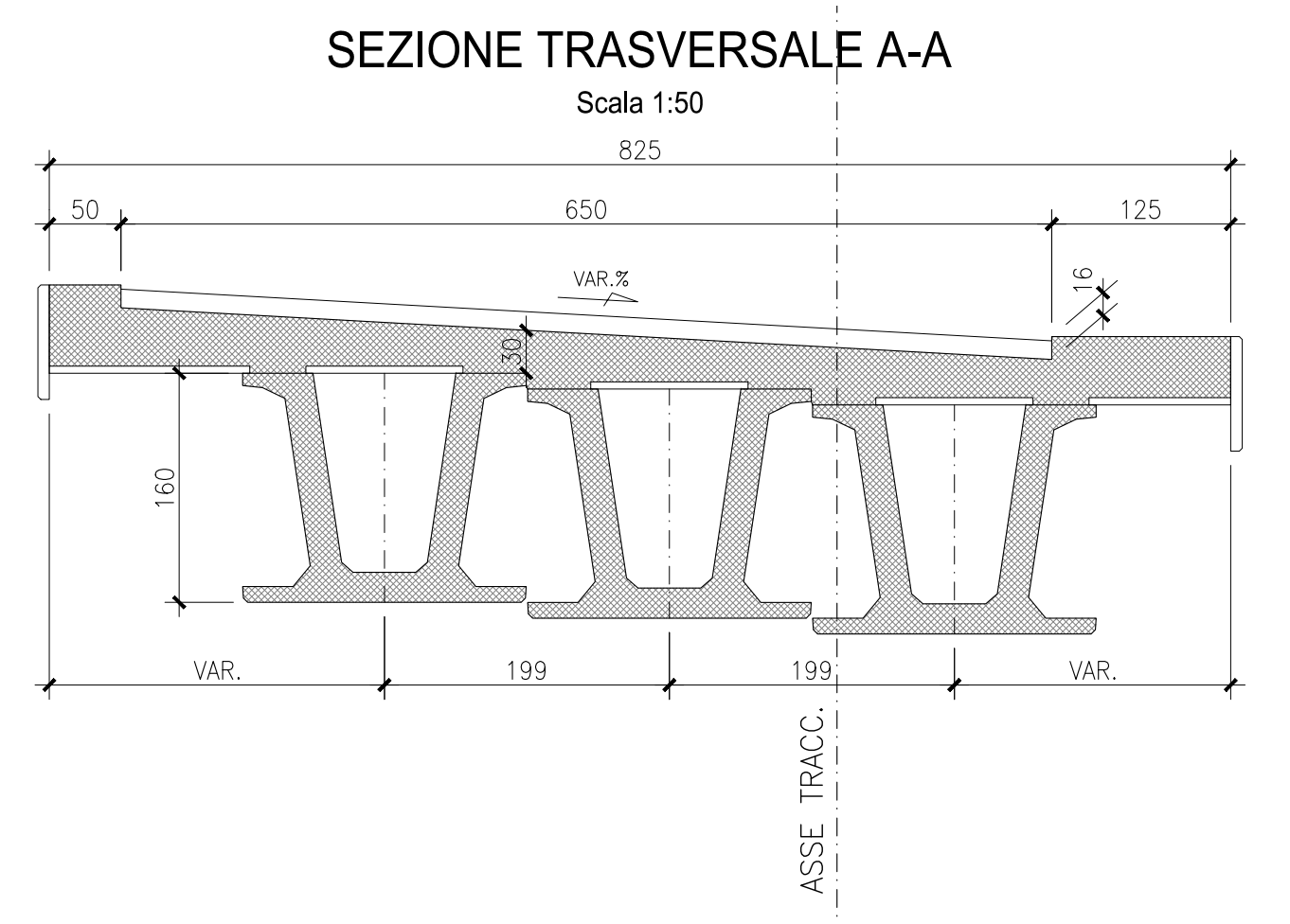


LEGENDA
 GIUNTO LONGITUDINALE

CARATTERISTICHE DEI MATERIALI

- TUTTI I MATERIALI DEVONO ESSERE CONFORMI AL D.M. 14.01.2008
- CALCESTRUZZO MAGRO PER SOTTOFONDO**
 - CONFORME ALLA EN 206-1:2006
 - CLASSE DI RESISTENZA MINIMA A COMPRESIONE: C 12/15
 - CEMENTO ARMATO**
 - A PRESTAZIONE GARANTITA CONFORME ALLA UNI EN 206-1:2006
 - CLASSE DI RESISTENZA MINIMA A COMPRESIONE: C 28/30
 - CLASSE DI ESPOSIZIONE: XC1(0)
 - DIMENSIONE MASSIMA DEGLI AGGREGATI: D_{max} 31
 - CLASSE DI CONTENUTO IN CLORURI: Cl 0,20
 - RAPPORTO A/C MAX: 0,60
 - CONTENUTO MINIMO DI CEMENTO 280 Kg/mc
 - COPRIFERRO: 50mm
 - CALCESTRUZZO PER GETTO IN OPERA ELEVAZIONI SPALLE E PILE**
 - A PRESTAZIONE GARANTITA CONFORME ALLA UNI EN 206-1:2006
 - CLASSE DI RESISTENZA MINIMA A COMPRESIONE: C 28/35
 - CLASSE DI ESPOSIZIONE: XC2(0)
 - DIMENSIONE MASSIMA DEGLI AGGREGATI: D_{max} 31
 - CLASSE DI CONTENUTO IN CLORURI: Cl 0,20
 - RAPPORTO A/C MAX: 0,60
 - CONTENUTO MINIMO DI CEMENTO 280 Kg/mc
 - COPRIFERRO: 50mm
 - CALCESTRUZZO PER GETTO IN OPERA SOLETTA**
 - A PRESTAZIONE GARANTITA CONFORME ALLA UNI EN 206-1:2006
 - CLASSE DI RESISTENZA MINIMA A COMPRESIONE: C 32/40
 - CLASSE DI ESPOSIZIONE: XC3(0)
 - DIMENSIONE MASSIMA DEGLI AGGREGATI: D_{max} 31
 - CLASSE DI CONTENUTO IN CLORURI: Cl 0,20
 - RAPPORTO A/C MAX: 0,50
 - CONTENUTO MINIMO DI CEMENTO 320 Kg/mc
 - COPRIFERRO: 40mm
 - CONTENUTO MINIMO DI ARMA 4%
 - AGGREGATI IN ACCORDO ALLA EN 12620
 - CALCESTRUZZO PER GETTO IN OPERA TRAVESSI**
 - A PRESTAZIONE GARANTITA CONFORME ALLA UNI EN 206-1:2006
 - CLASSE DI RESISTENZA MINIMA A COMPRESIONE: C 32/40
 - CLASSE DI ESPOSIZIONE: XC1(0)
 - DIMENSIONE MASSIMA DEGLI AGGREGATI: D_{max} 31
 - CLASSE DI CONTENUTO IN CLORURI: Cl 0,20
 - RAPPORTO A/C MAX: 0,50
 - CONTENUTO MINIMO DI CEMENTO 300 Kg/mc
 - COPRIFERRO: 40mm
 - CALCESTRUZZO PER TRAVI PREFABBRICATE IN C.A.P. IMPALCATI**
 - A PRESTAZIONE GARANTITA CONFORME ALLA UNI EN 206-1:2006
 - CLASSE DI RESISTENZA MINIMA A COMPRESIONE: C 45/55
 - CLASSE DI ESPOSIZIONE: XC1(0)
 - DIMENSIONE MASSIMA DEGLI AGGREGATI: D_{max} 25
 - CLASSE DI CONTENUTO IN CLORURI: Cl 0,20
 - RAPPORTO A/C MAX: 0,50
 - CONTENUTO MINIMO DI CEMENTO 300 Kg/mc
 - COPRIFERRO: 40mm
- ACCIAIO DI ARMATURA**
- ARMATURA ORDINARIA: B450C
 - ARMATURA DI PRECOMPRESIONE:
 - ACCIAIO ARMONICO in trefoli
 f_{yk} = 1860 MPa f_{p(1)k} = 1670 MPa
 - ACCIAIO IN BARRE
 f_{yk} = 1030 MPa f_{yk} = 835 MPa



ANAS S.p.A.
 Direzione Progettazione e Realizzazione Lavori

VIABILITA' DI ACCESSO ALL' HUB PORTUALE DI LA SPEZIA
 INTERCONNESSIONE TRA I CASELLI DELLA A-12 E IL PORTO DI LA SPEZIA
 3° LOTTO TRA FELETTINO E IL RACCORDO AUTOSTRADALE

PROGETTO ESECUTIVO DI STRALCIO E COMPLETAMENTO C - 3° TRATTO

PROGETTO ESECUTIVO **GE265**

CESI **TECHINT** **ICECCO**

VISTO IL RESPONSABILE DEL PROCEDIMENTO: Ing. Fabrizio CARONE

RESPONSABILE DELL'INTEGRAZIONE DELLE PRESTAZIONI SPECIALISTICHE: Ing. Alessandro RONDINO

PROGETTISTA SPECIALISTA: Ing. Paolo Alberto COLETTI

IL COORDINATORE DELLA SICUREZZA IN FASE DI PROGETTAZIONE: Dst. Domenico TRAVECOLI

OPERE MAGGIORI
 SVINCOLO DI MELARA
 VIADOTTO RAMPA 'S'
 IMPALCATO - PIANTE E SEZIONI TRASVERSALI TIPO - CARPENTERIA

CODICE PROGETTO	LUV. PROJ. N. PROJ.	NOME FILE	REVISIONE	SCALA
DPGE0265	E 20	0000_V04V114STRCP02_C	C	VARIE

REV.	DESCRIZIONE	DATA	REDATTO	VERIFICATO	APPROVATO
C	REVISIONE A SEGUITO ISTRUTTORIA ANAS	Dicembre 2021	G. Naretto	A. Rodino	D. Morgera
B	REVISIONE A SEGUITO ISTRUTTORIA ANAS	Ottobre 2021	G. Naretto	A. Rodino	D. Morgera
A	EMMISSIONE	Marzo 2021	G. Naretto	A. Rodino	D. Morgera