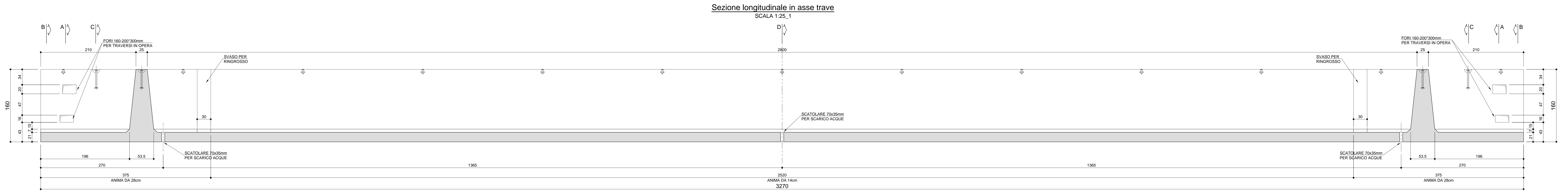
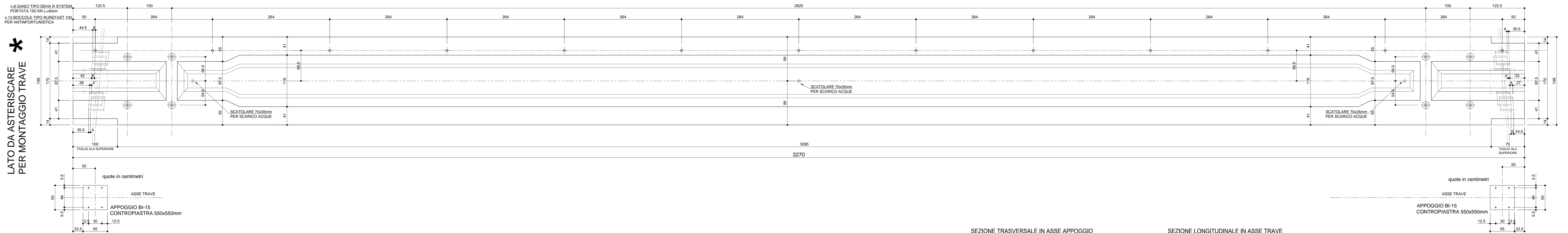


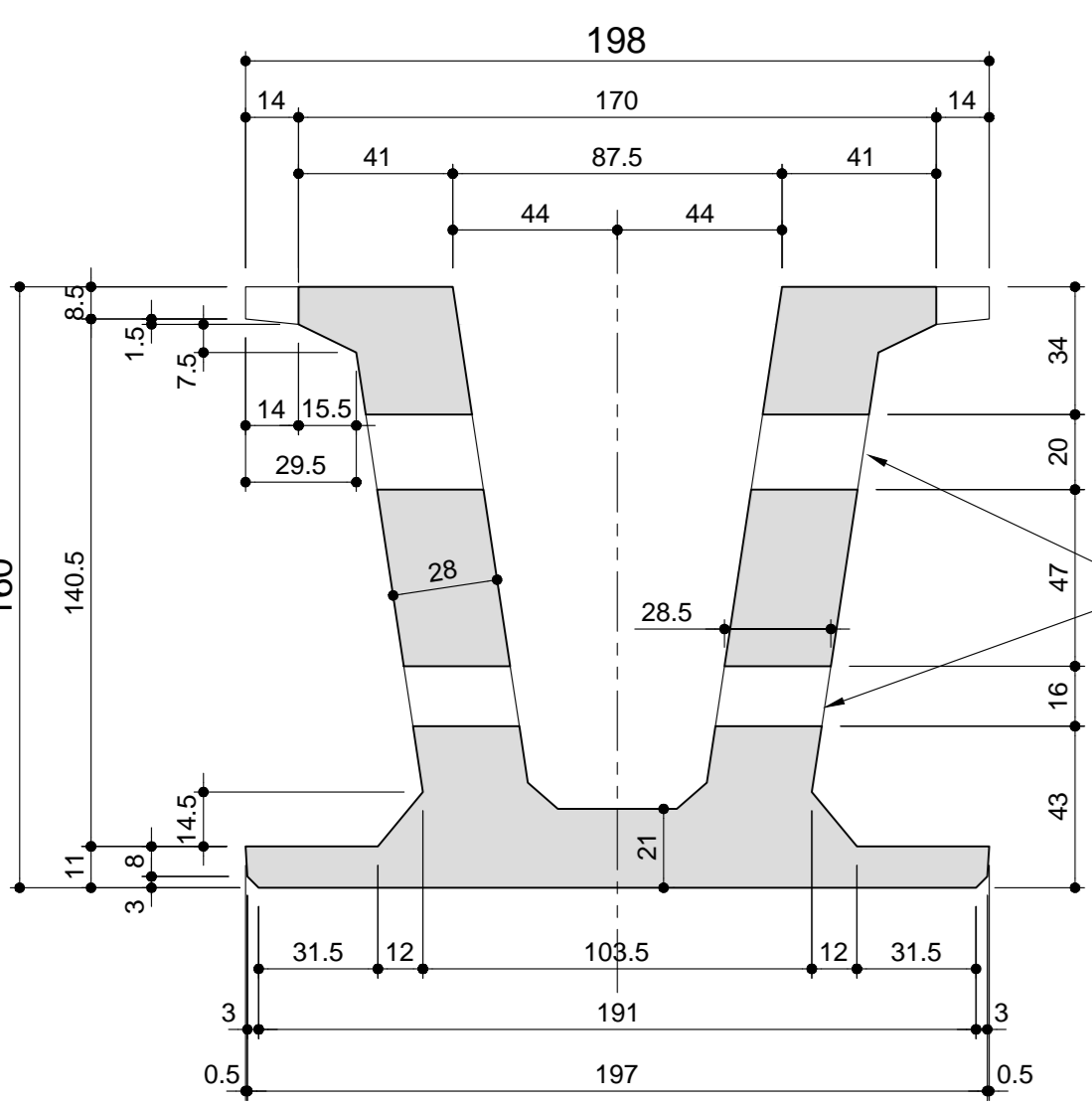
LATO DA ASTERISCARE  
PER MONTAGGIO TRAVE



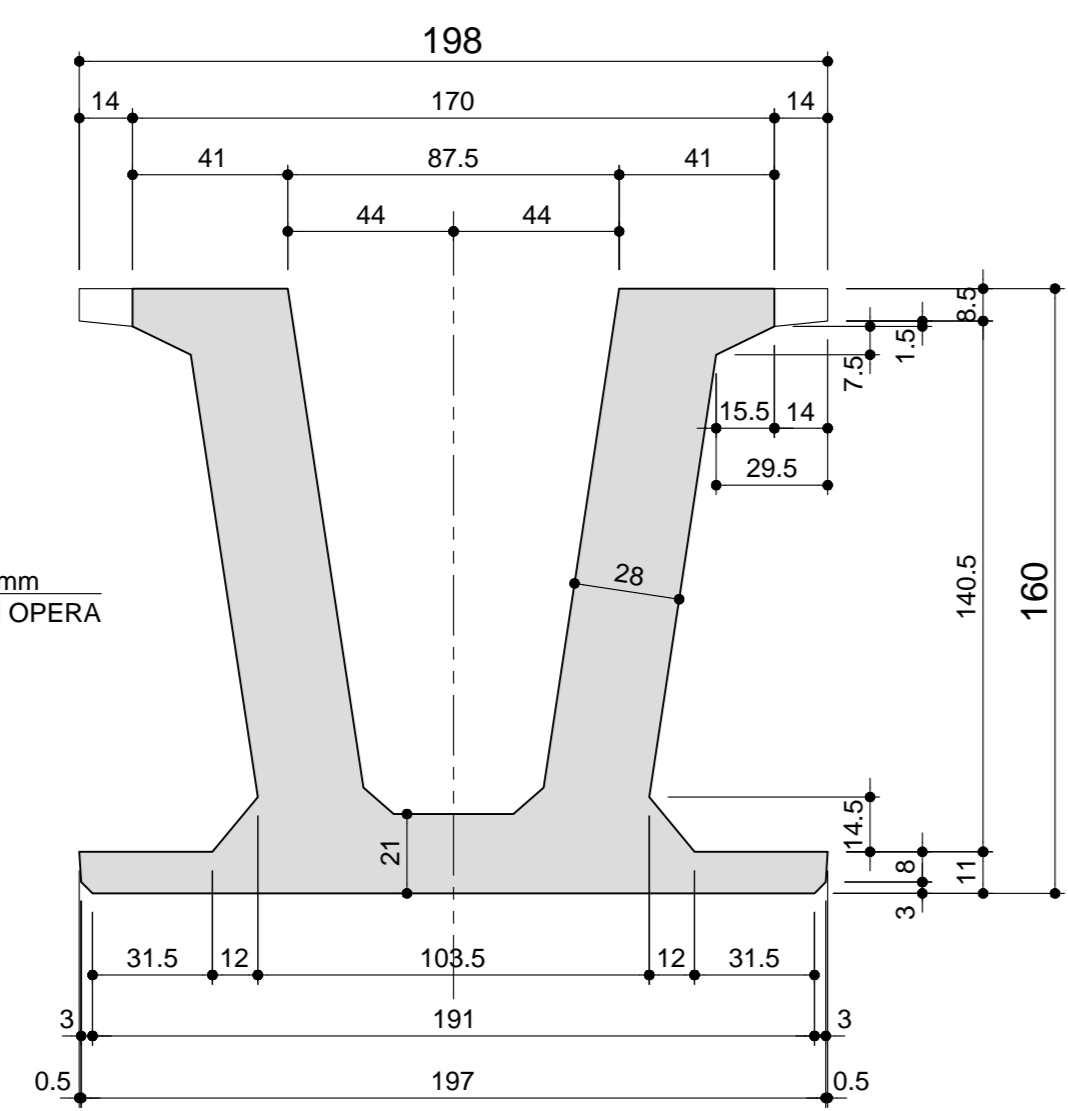
LATO DA ASTERISCARE  
PER MONTAGGIO TRAVE



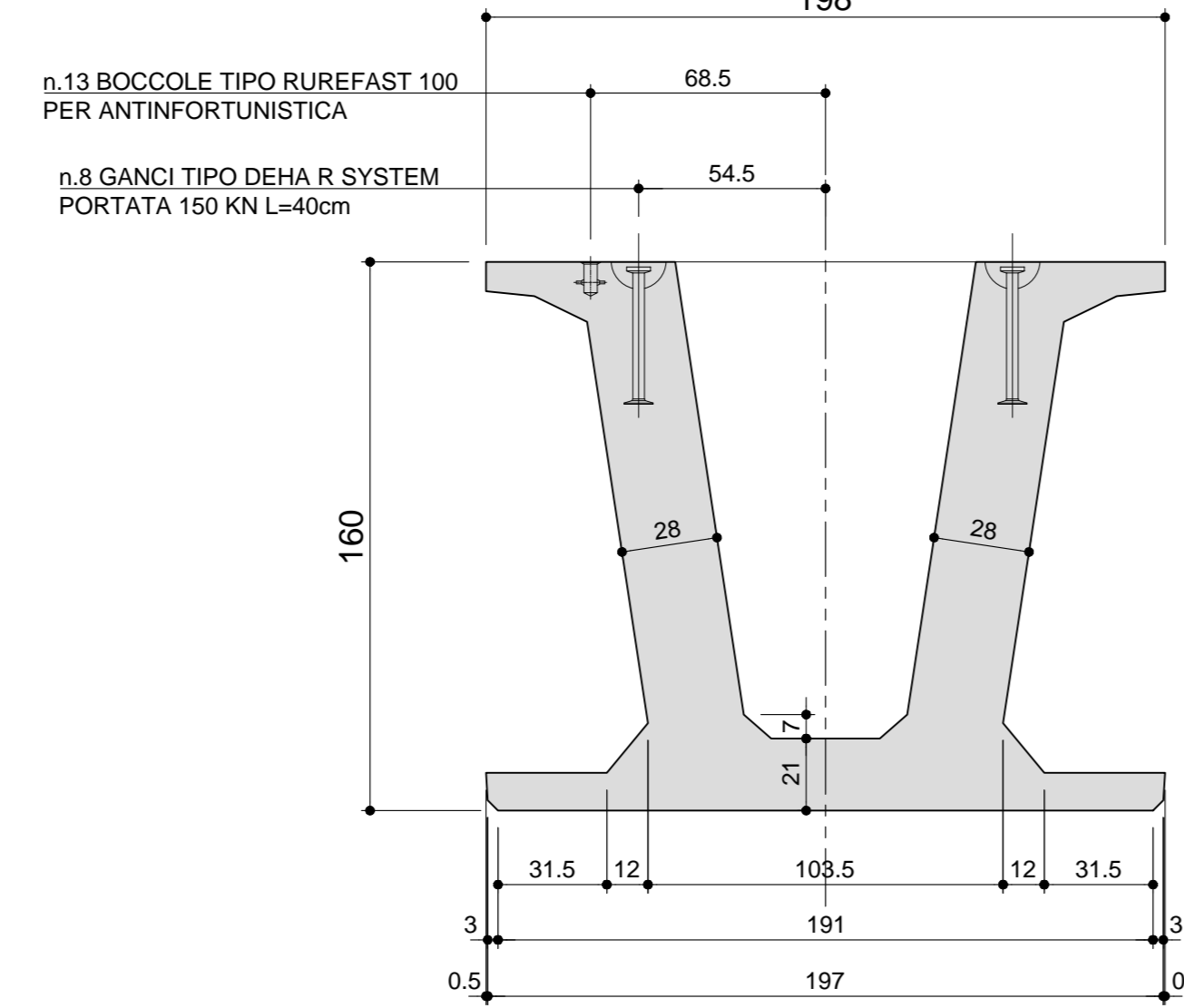
Sezione A-A  
SCALA 1:20\_1



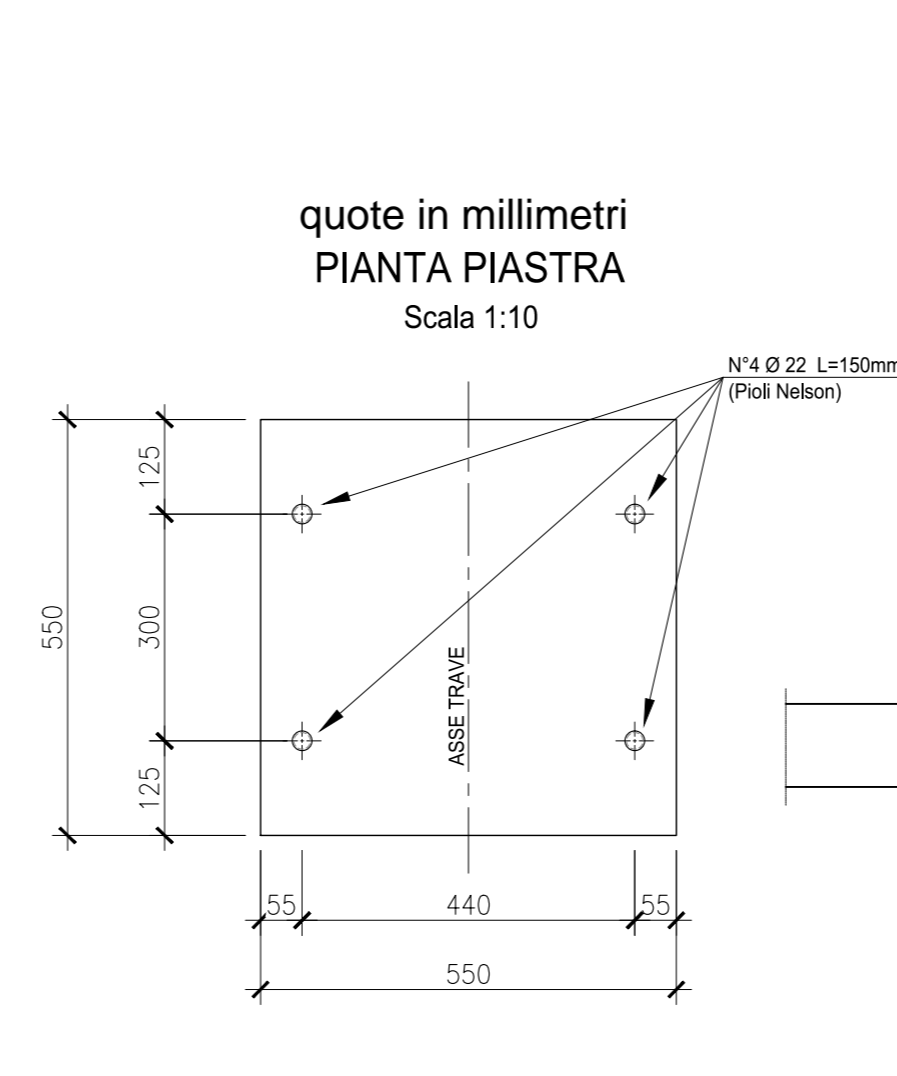
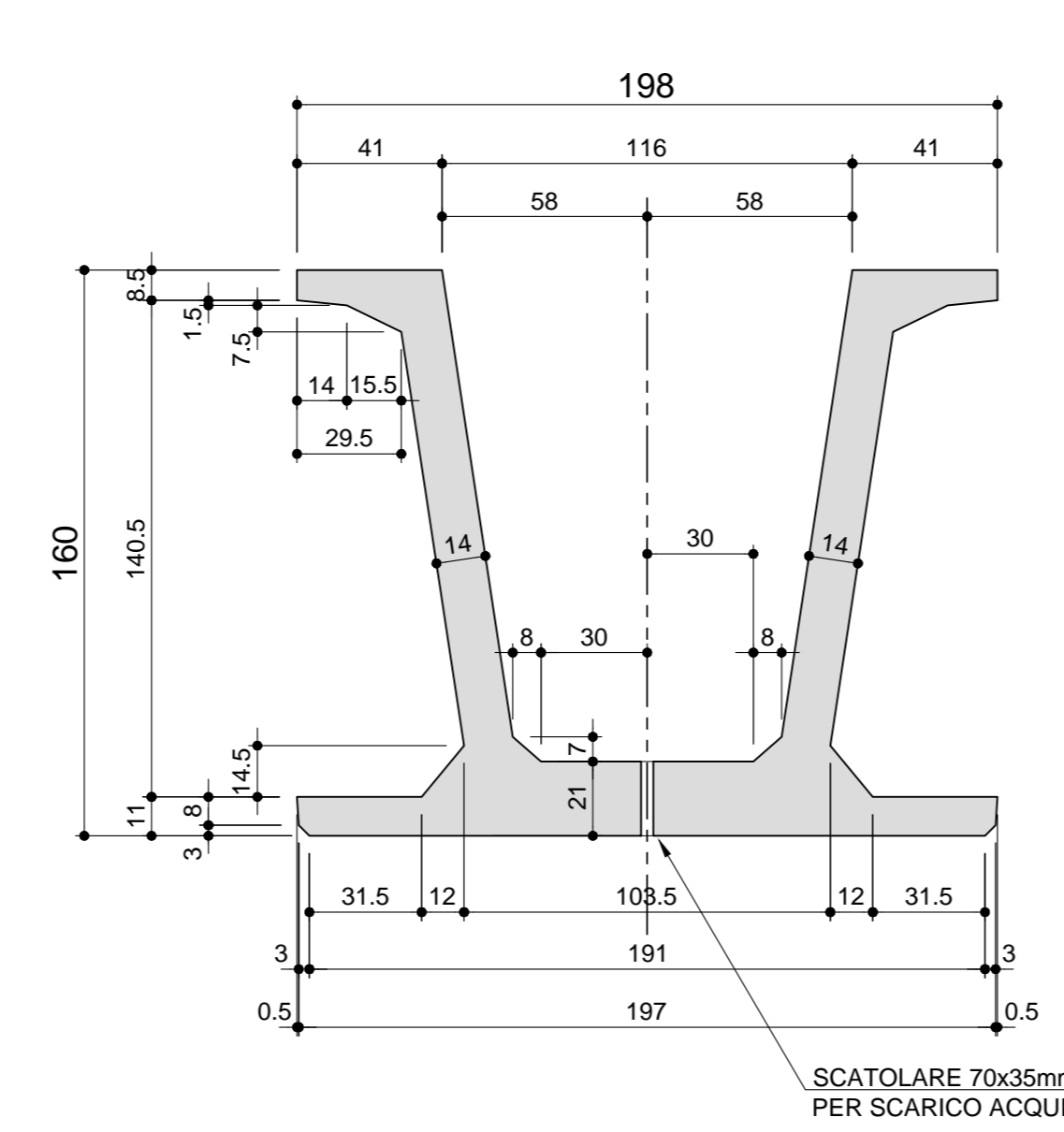
Sezione B-B  
SCALA 1:20\_1



Sezione C-C  
SCALA 1:20\_1

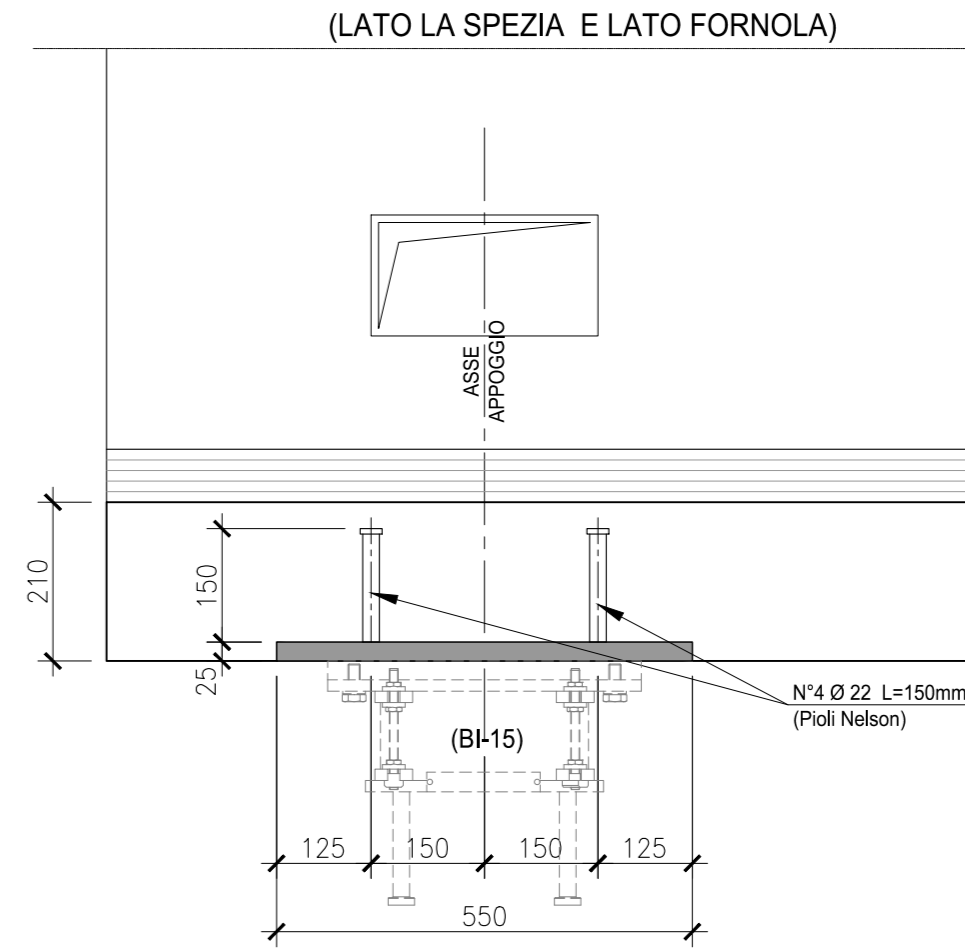


Sezione D-D  
SCALA 1:20\_1



SEZIONE TRASVERSALE IN ASSE APPOGGIO  
SCALA 1:10  
(LATO LA SPEZIA E LATO FORNOLA)

SEZIONE LONGITUDINALE IN ASSE TRAVE  
SCALA 1:10  
(LATO LA SPEZIA E LATO FORNOLA)



PRESTARE ATTENZIONE ALL'ORIENTAMENTO  
DELLE CONTROPIASTRE

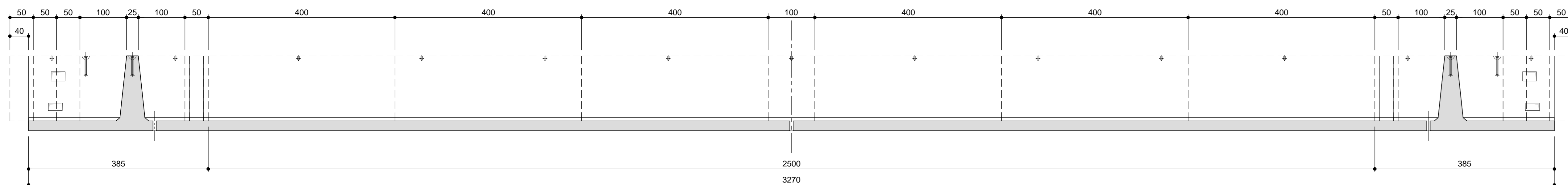
CARATTERISTICHE DEI MATERIALI

- CALCESTRUZZO PER TRAVI PREFABBRICATE IN C.A.P.
- IMPALCATI
- A PRESTAZIONE GARANTITA CONFORME ALLA UNI EN 206-1:2006
- CLASSE DI RESISTENZA MINIMA A COMPRESSIONE: C 40/50
- CLASSE DI CONSISTENZA SLUMP: S4
- CLASSE DI ESPOSIZIONE: XS1(1)
- DIMENSIONE MASSIMA DEGLI AGGREGATI: D<sub>max</sub> 25
- CLASSE DI CONTENUTO IN CLORURI: Cl 0,20
- RAPPORTO A/C MAX: 0,50
- CONTENUTO MINIMO DI CEMENTO 300 kg/m<sup>3</sup>
- CONTENUTO MINIMO DI ARIA 4%
- COMPRESO: 40mm
- ACCIAIO DI ARMATURA
- ARMATURA ORDINARIA: BASIC AD ADERENZA MIGLIORATA CONFORME AL D.M.14.01.2008
- ARMATURA DI PRECOMPRESSIONE:
- ACCIAIO ARMONICO n.1008
- f<sub>yk</sub> = 1860 MPa f<sub>tk</sub>(1) = 1670 MPa

Volume 29.52 m<sup>3</sup>  
Peso 738.00 KN  
N.1 TRAVE DA PRODURRE S02

NOTA BENE:  
CON RIFERIMENTO AL SISTEMA ANTINFORTUNISTICA, LA POSIZIONE DELLE BOCCOLE E' VERIFICATA PER UN TIRANTE D'ARIA DI PROGETTO MINIMA H=420cm, UTILIZZANDO UNA PRETENSIONE DELLA LINEA STANDARD CON CORSA DISSIPATORE 50cm E LUNGHEZZA CORDINO 100cm

Composizione cassero interno  
SCALA 1:50\_1



**ANAS S.p.A.**  
Direzione Progettazione e Realizzazione Lavori

VARIANTE ALLA S.S.1 AURELIA (AURELIA BIS)  
VIABILITA' DI ACCESSO ALL' HUB PORTUALE DI LA SPEZIA  
INTERCONNESSIONE TRA I CASELLI DELLA A-12 E IL PORTO DI LA SPEZIA  
3° LOTTO TRA FELETTINO E IL RACCORDO AUTOSTRADALE

PROGETTO ESECUTIVO DI STRALCIO E COMPLETAMENTO C - 3° TRATTO

PROGETTO ESECUTIVO **GE265**

**CESI** **TECHINT** **IGC&G**

OPERE MAGGIORI  
VINCOLO DI MELARA  
VIADOTTO RAMP A S  
IMPALCATO - CARPENTERIA TRAVE S02

CODICE PROGETTO	NOVE FILE	REVISIONE	SCALA
DPGE0265	E 20	C	VARIE

REV.	DESCRIZIONE	DATA	REDATTO	VERIFICATO	APPROVATO
C	REVISIONE A SEGUITO ISTRUTTORIA ANAS	Dicembre 2021	G. Naretto	A. Rodino	D. Morgera
B	REVISIONE A SEGUITO ISTRUTTORIA ANAS	Ottobre 2021	G. Naretto	A. Rodino	D. Morgera
A	EMISIONE	Marzo 2021	G. Naretto	A. Rodino	D. Morgera