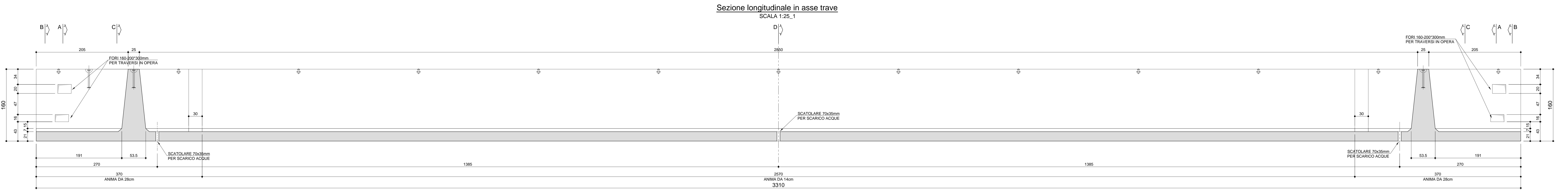
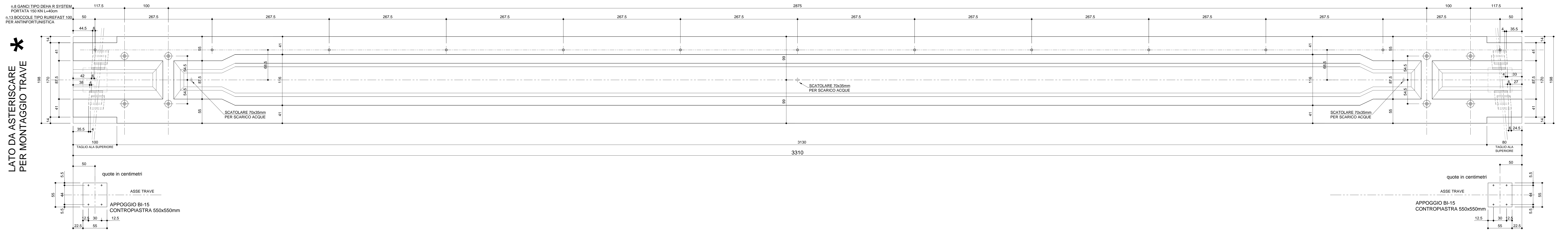


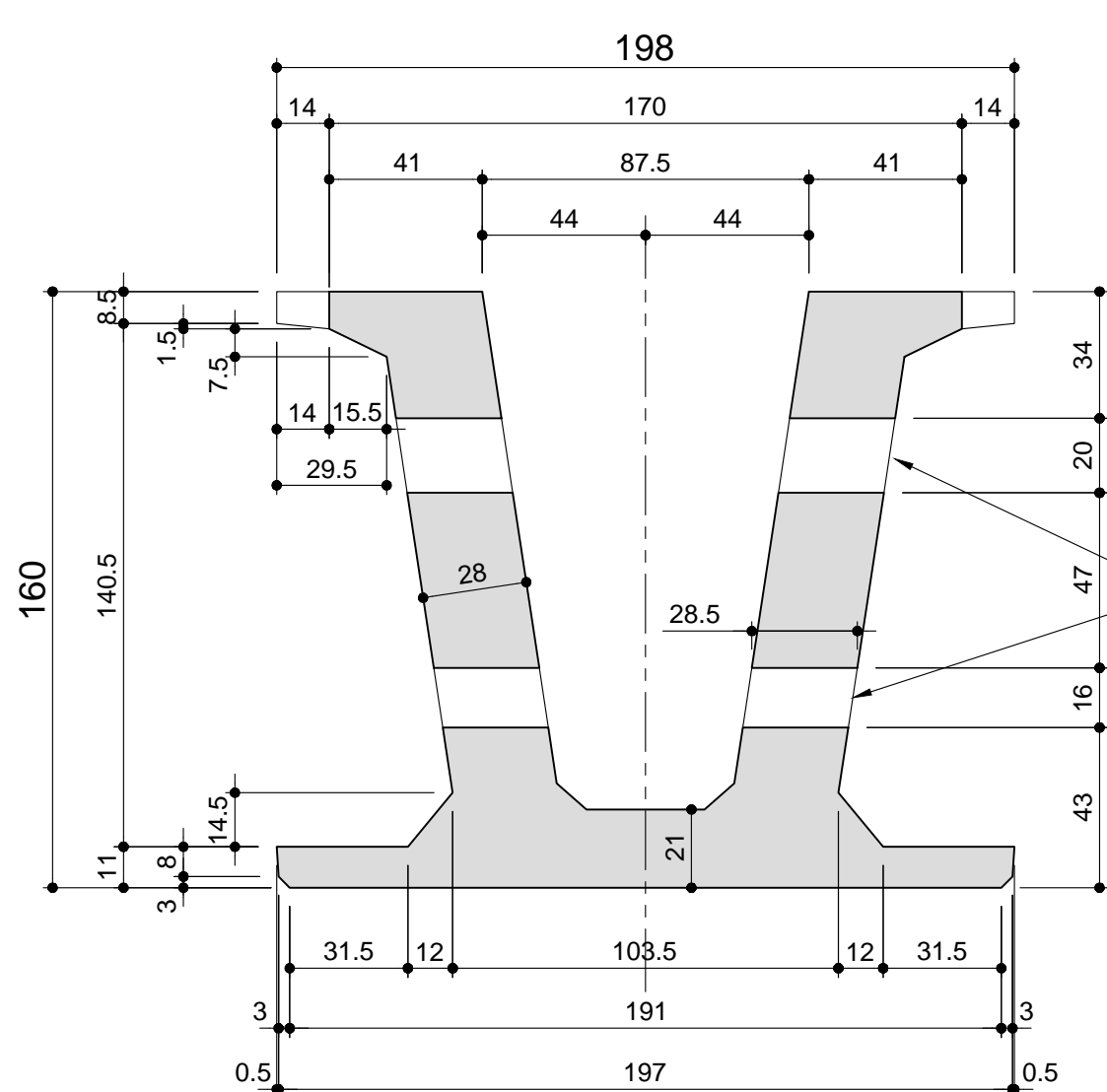
LATO DA ASTERISCARE  
PER MONTAGGIO TRAVE



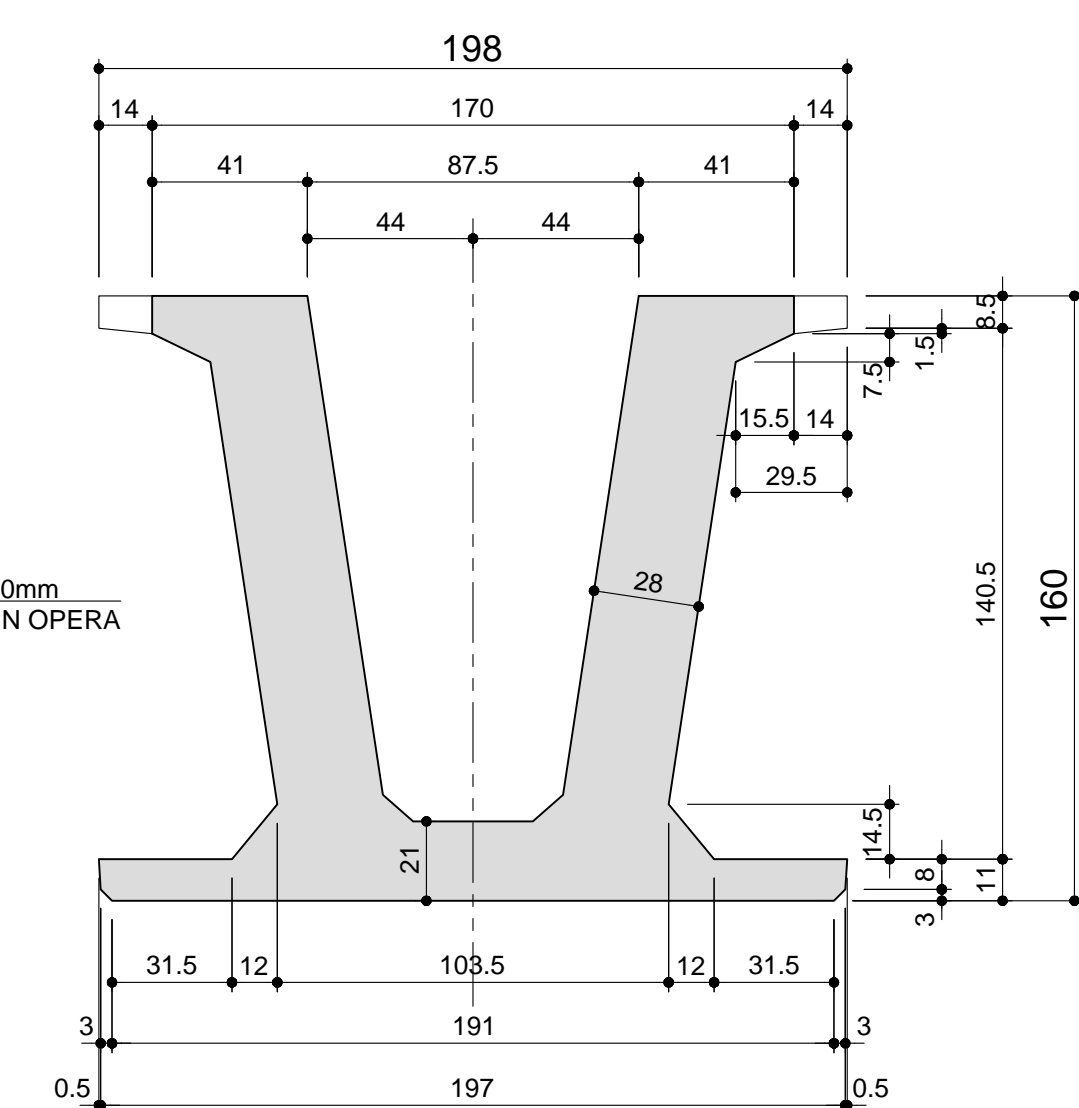
LATO DA ASTERISCARE  
PER MONTAGGIO TRAVE



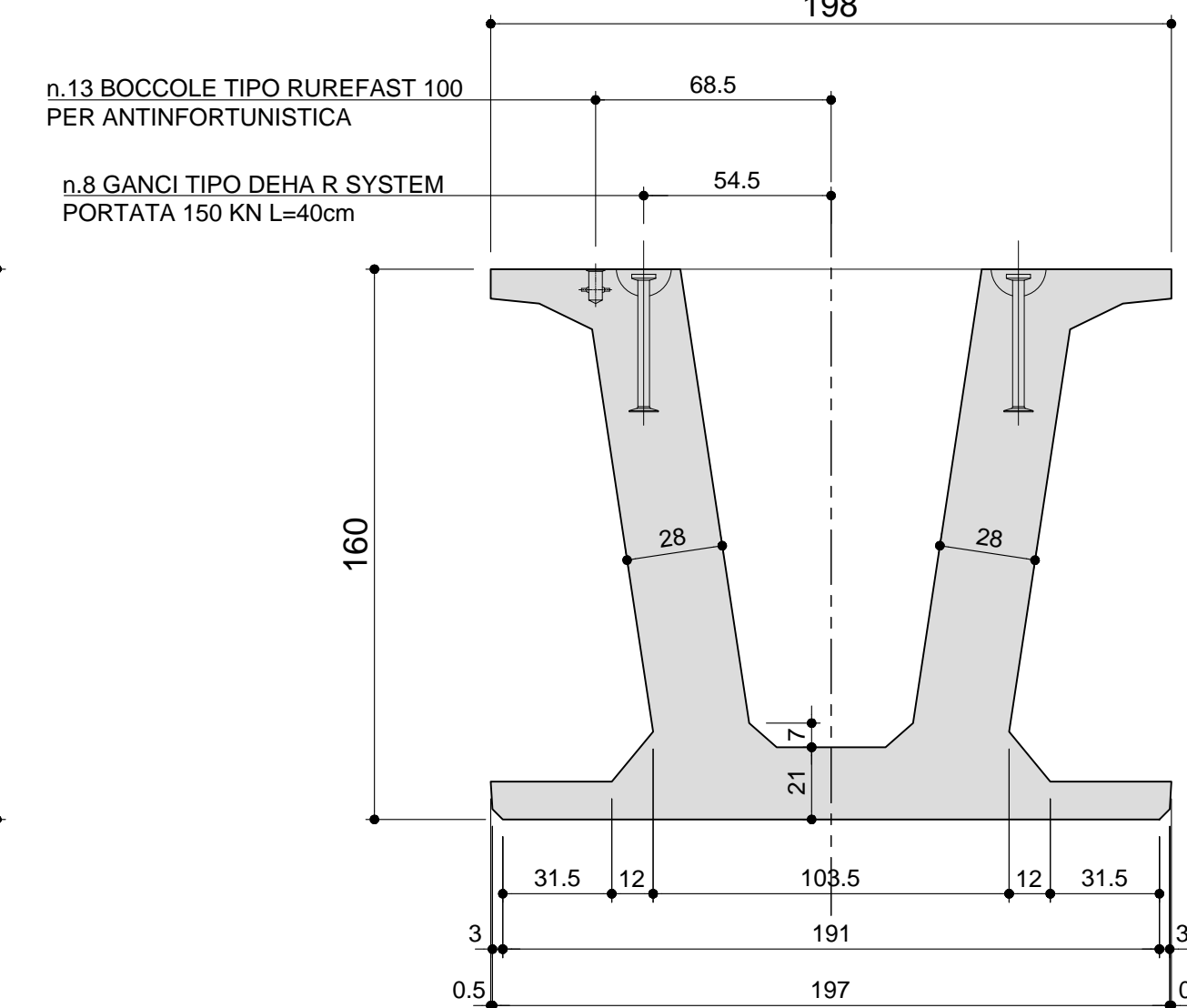
Sezione A-A



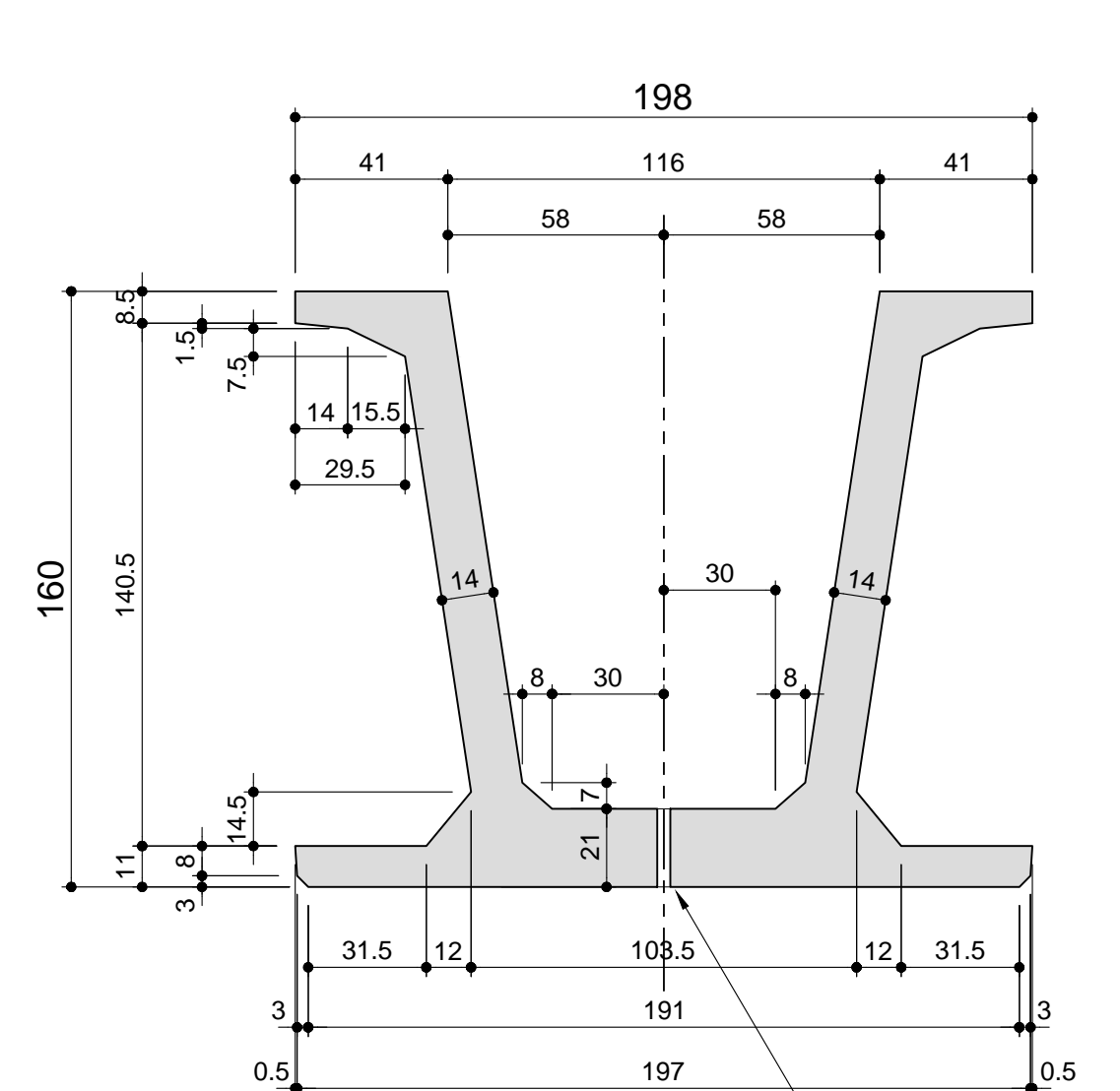
Sezione B-B



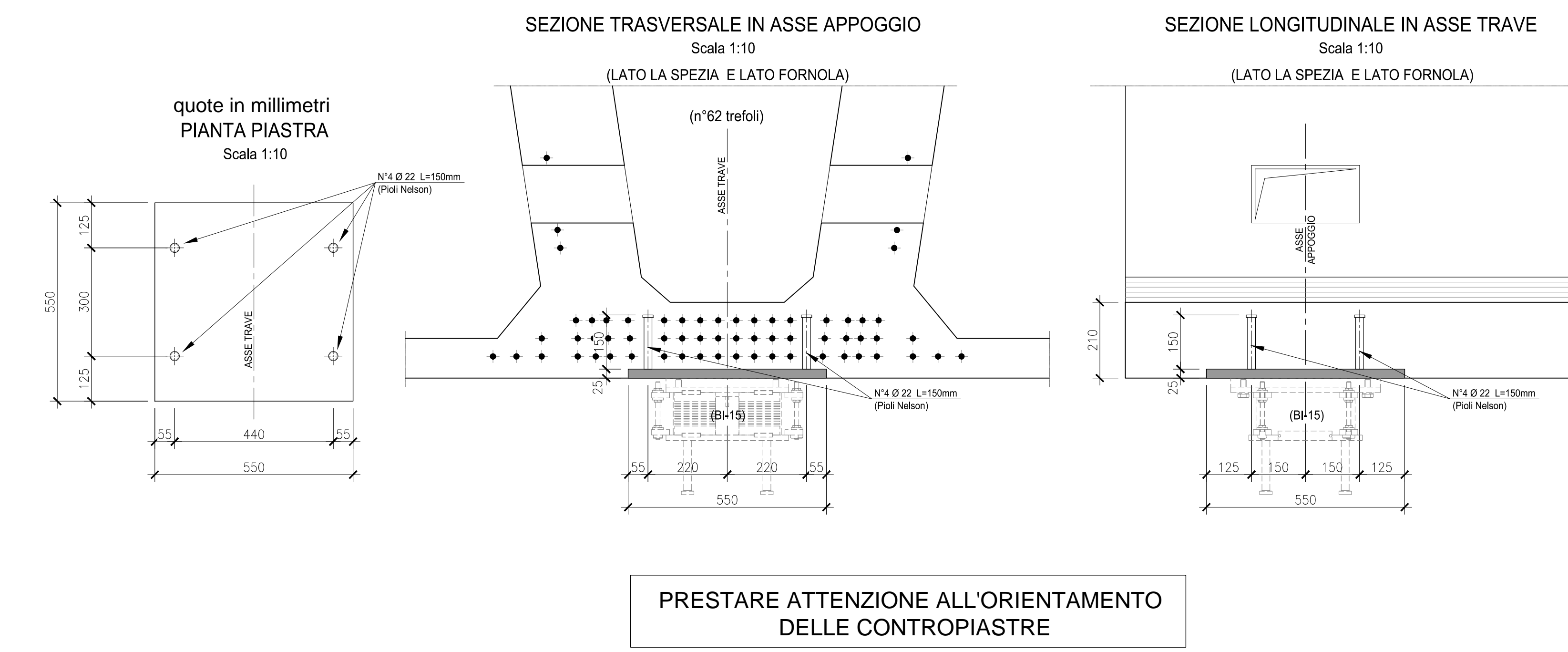
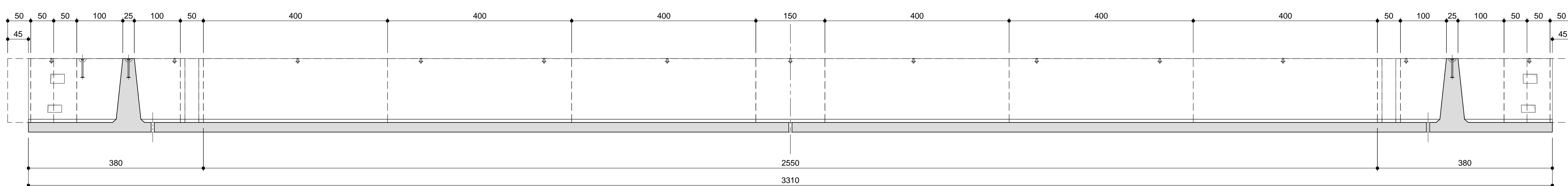
Sezione C-C



Sezione D-D



Composizione cassero interno



PRESTARE ATTENZIONE ALL'ORIENTAMENTO  
DELLE CONTROPIASTRE

CARATTERISTICHE DEI MATERIALI

- CALCESTRUZZO PER TRAVI PREFABBRICATE IN C.A.P. IMPALCATI
- A PRESTAZIONE GARANTITA CONFORME ALLA UNI EN 206-1:2006
- CLASSE DI RESISTENZA MINIMA A COMPRESIONE: C 45/55
- CLASSE DI CONSISTENZA SLUMP: S4
- CLASSE DI ESPOSIZIONE: XS10
- DIMENSIONE MASSIMA DEGLI AGGREGATI: D<sub>max</sub> 25
- CLASSE DI CONTENUTO IN CLORURI: CI 0,20
- RAPPORTO A/C MAX: 0,50
- CONTENUTO MINIMO DI CEMENTO 300 Kg/m<sup>3</sup>
- CONTENUTO MINIMO DI ARIA 4%
- COPRIFRATTO: 40mm
- ACCIAIO DI ARMATURA
- ARMATURA ORDINARIA: B450C AD ADERENZA MIGLIORATA CONFORME AL D.M.14.01.2008
- ARMATURA DI PRECOMPRESIONE: ACCIAIO ARMONICO IN TREFOLI t<sub>pk</sub> = 1860 MPa f<sub>yk</sub>(1) = 1670 MPa

Volume 29,80 m<sup>3</sup>  
Peso 745,00 KN  
N.1 TRAVE DA PRODURRE S03

NOTA BENE:  
CON RIFERIMENTO AL SISTEMA ANTINFORTUNISTICA, LA POSIZIONE DELLE BOCCOLE E' VERIFICATA PER UN TIRANTE D'ARIA DI PROGETTO MINIMA: H=420cm. UTILIZZANDO UNA PRETENSIONE DELLA LINEA STANDARD CON CORSA DISSIPATORE 50cm E LUNGHEZZA CORDINO 100cm

**ANAS S.p.A.**  
Direzione Progettazione e Realizzazione Lavori

VARIANTE ALLA S.S.1 AURELIA (AURELIA BIS)  
VIABILITA' DI ACCESSO ALL' HUB PORTUALE DI LA SPEZIA  
INTERCONNESSIONE TRA I CASELLI DELLA A-12 E IL PORTO DI LA SPEZIA  
3° LOTTO TRA FELETTINO E IL RACCORDO AUTOSTRADALE

PROGETTO ESECUTIVO DI STRALCIO E COMPLETAMENTO C - 3° TRATTO

PROGETTO ESECUTIVO **GE265**

**OPERE MAGGIORI**  
VINCOLO DI MELARA  
VIADOTTO RAMPA "S"  
IMPALCATO - CARPENTERIA TRAVE S03

REV.	DESCRIZIONE	DATA	REDATTO	VERIFICATO	APPROVATO
C	REVISIONE A SEGUITO ISTRUTTORIA ANAS	Dicembre 2021	G. Naretto	A. Rodino	D. Morgera
B	REVISIONE A SEGUITO ISTRUTTORIA ANAS	Ottobre 2021	G. Naretto	A. Rodino	D. Morgera
A	EMISIONE	Marzo 2021	G. Naretto	A. Rodino	D. Morgera
REV.	DESCRIZIONE	DATA	REDATTO	VERIFICATO	APPROVATO