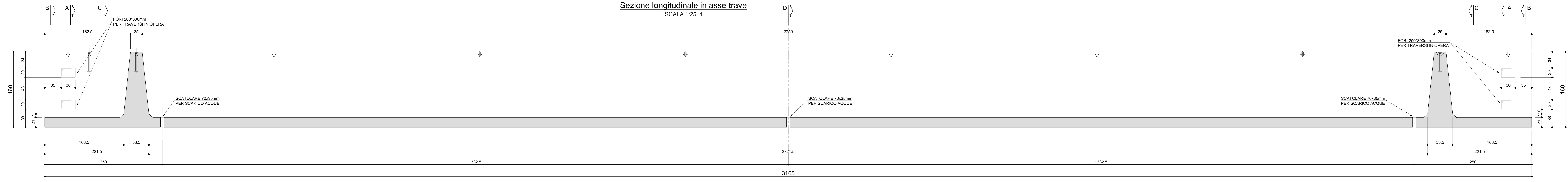
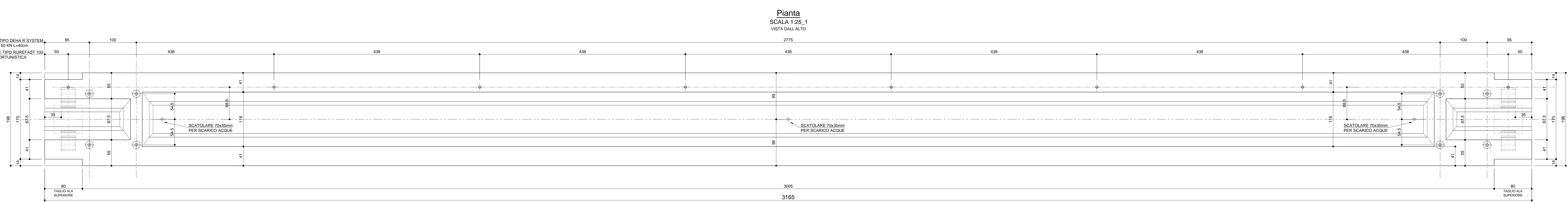


LATO DA ASTERISCARE PER MONTAGGIO TRAVE



LATO DA ASTERISCARE PER MONTAGGIO TRAVE



CONTROPIASTRE VALIDE PER LA TRAVE S08a

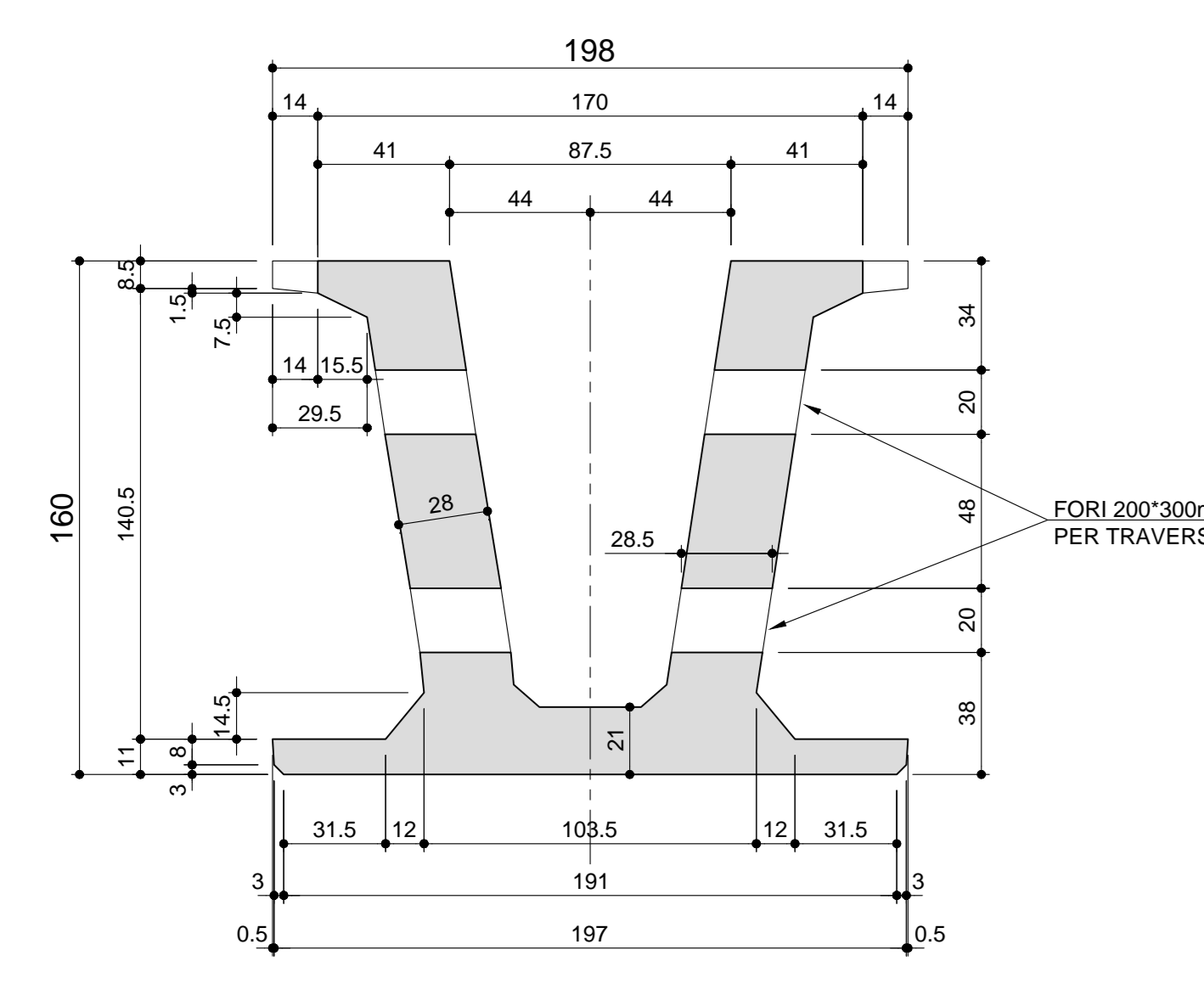
PRESTARE ATTENZIONE ALL'ORIENTAMENTO DELLE CONTROPIASTRE

Volume 27.55 m³
Peso 688.75 KN
N.2 TRAVE DA PRODURRE S08a
N.1 TRAVE DA PRODURRE S08b

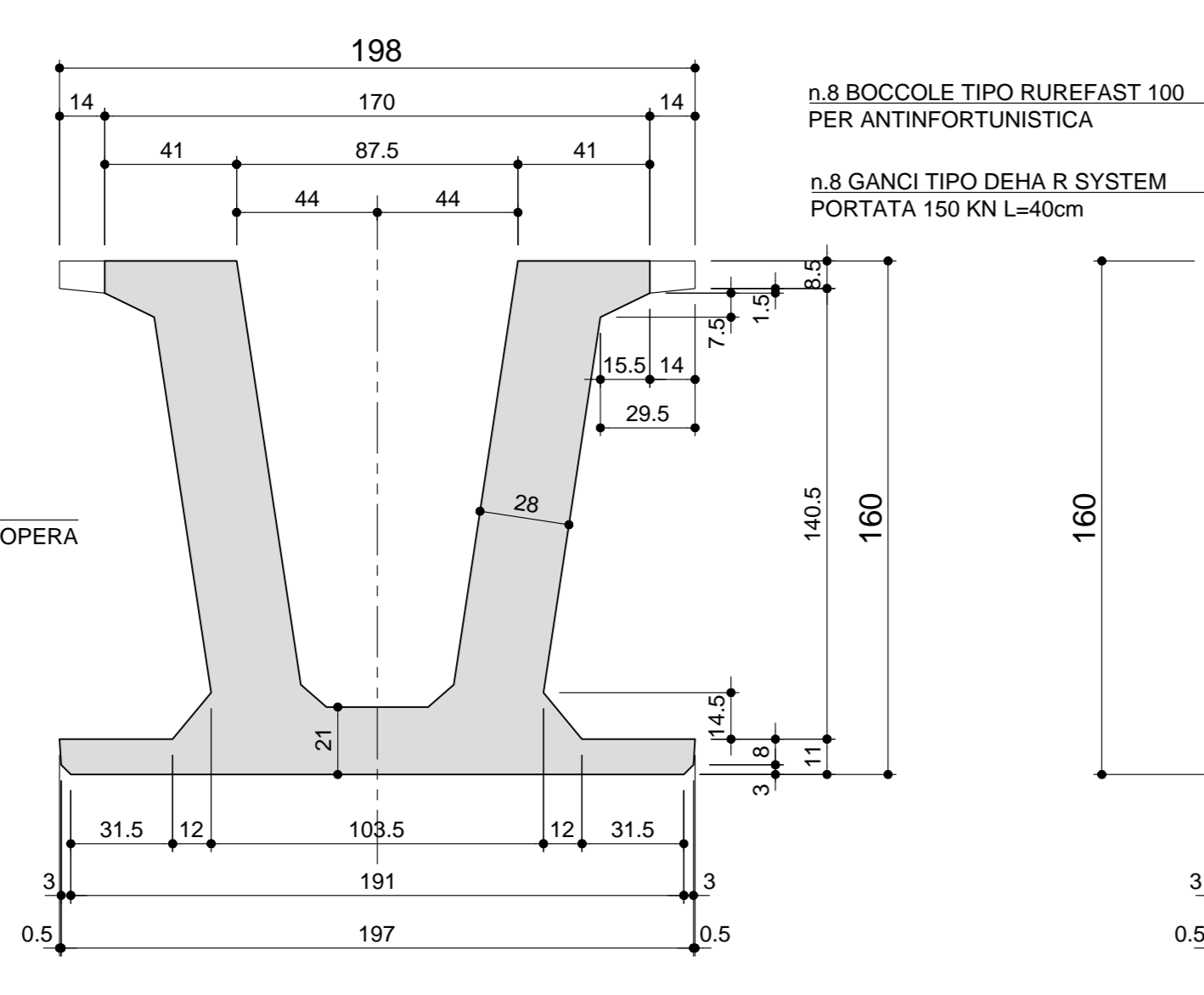
NOTA BENE:
CON RIFERIMENTO AL SISTEMA ANTINFORTUNISTICA, LA POSIZIONE DELLE BOCCOLE E' VERIFICATA PER UN TIRANTE D'ARIA DI PROGETTO MINIMA H=650cm, UTILIZZANDO UNA PRETENSIONE DELLA LINEA STANDARD CON CORSA DISSIPATORE 50cm E LUNGHEZZA CORDINO 150cm

CONTROPIASTRE VALIDE PER LA TRAVE S08b

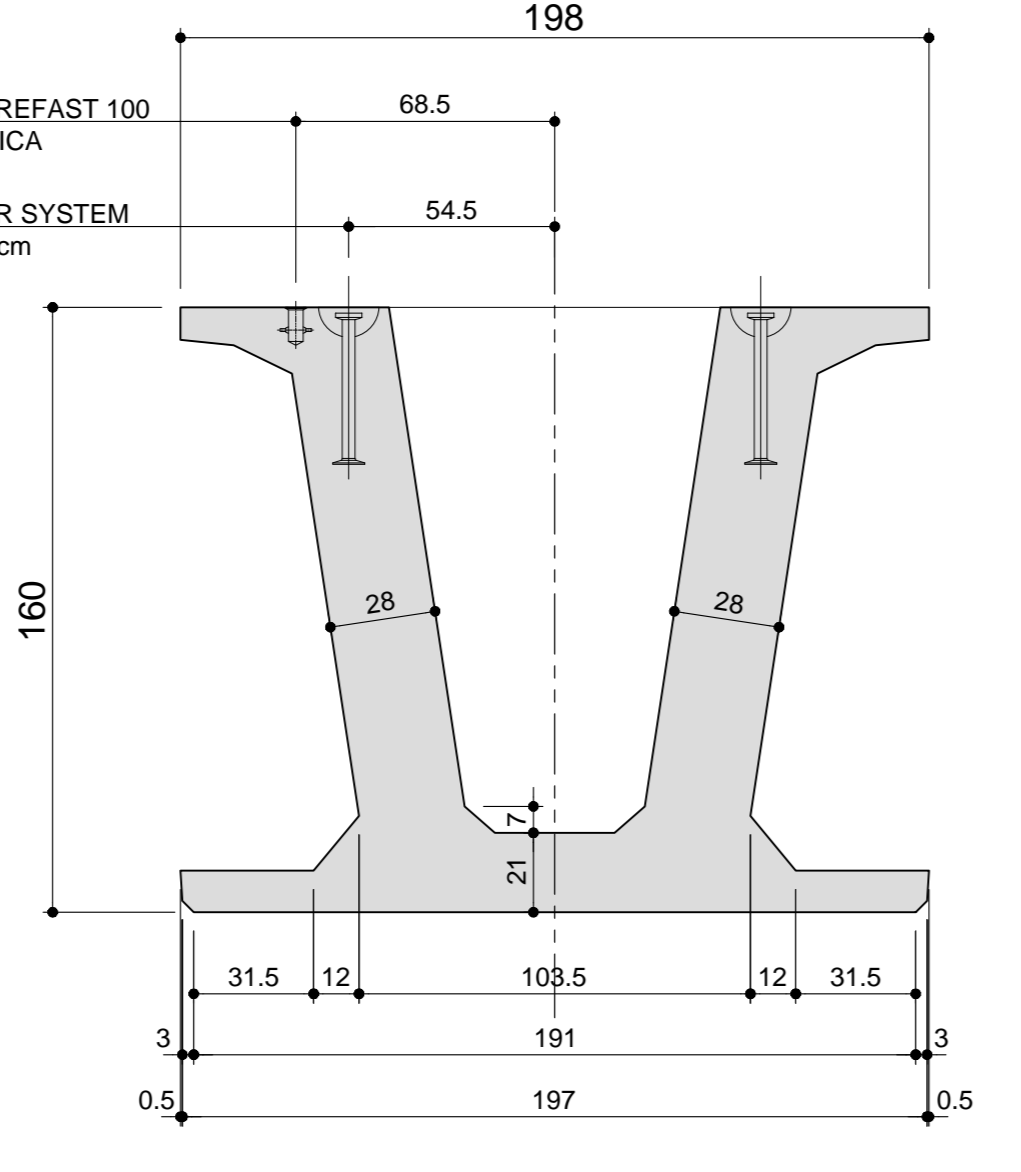
Sezione A-A
SCALA 1:20_1



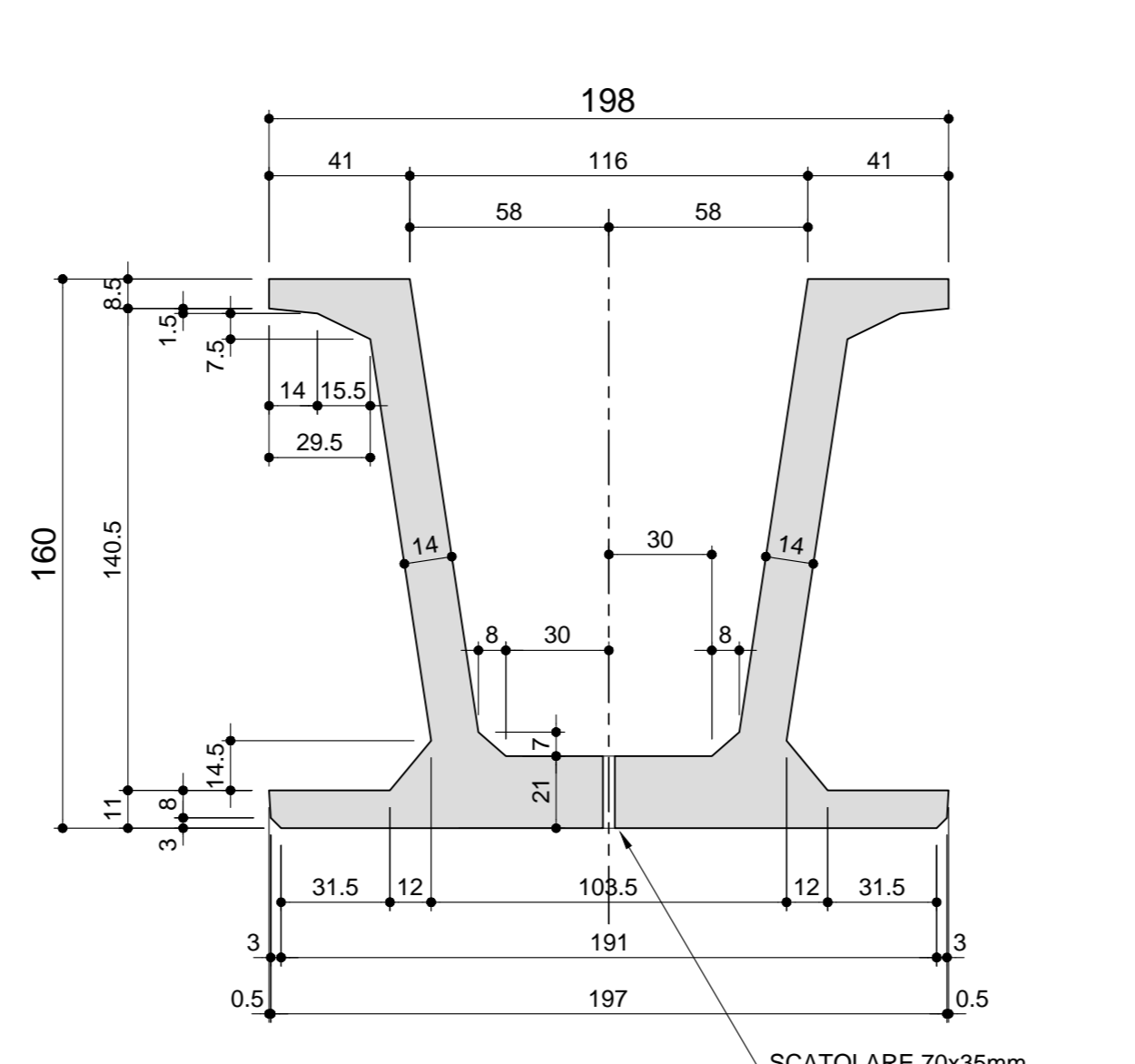
Sezione B-B
SCALA 1:20_1



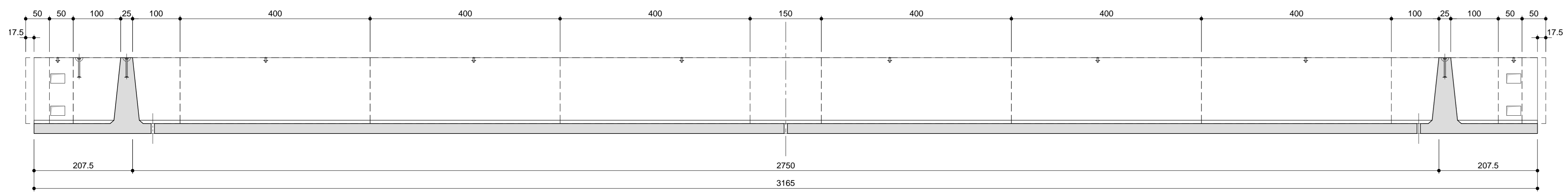
Sezione C-C
SCALA 1:20_1



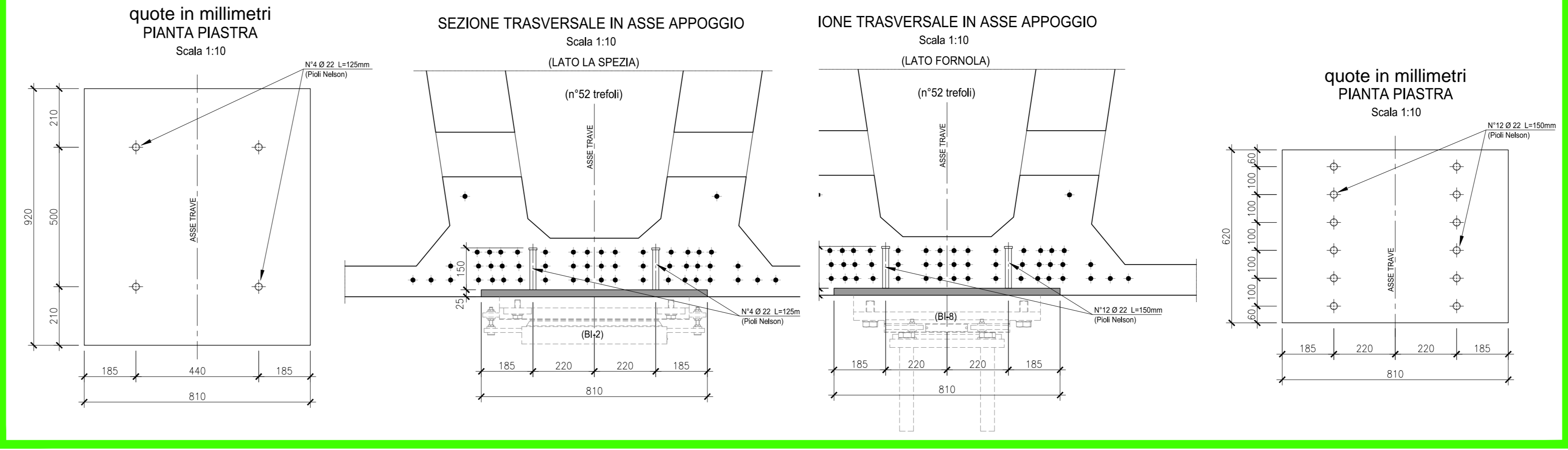
Sezione D-D
SCALA 1:20_1



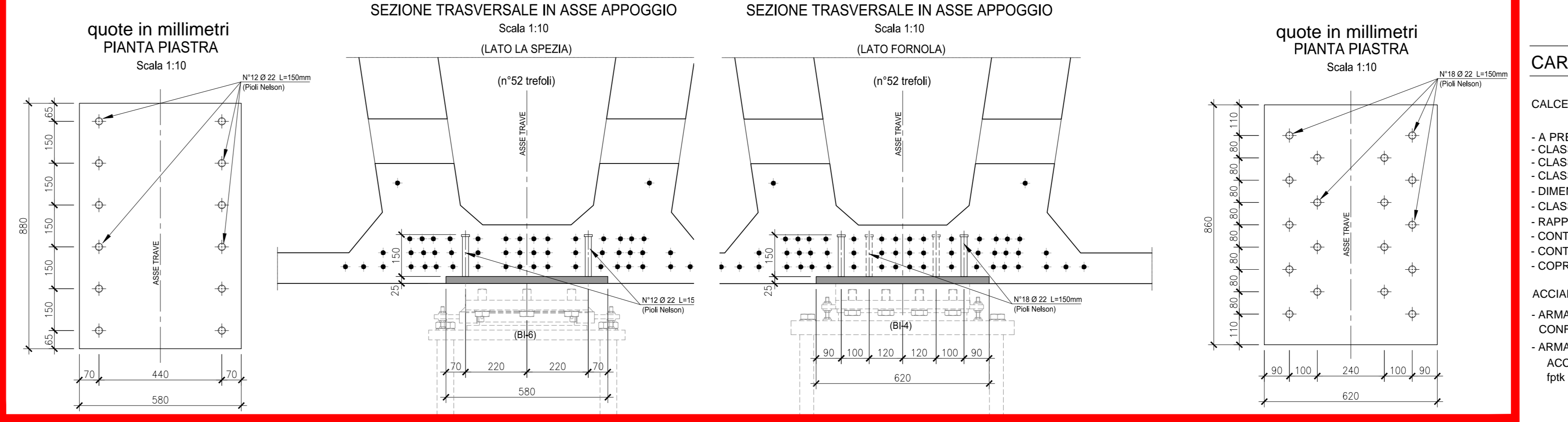
Composizione cassero interno
SCALA 1:50_1



CONTROPIASTRE VALIDE PER LA TRAVE S08a



CONTROPIASTRE VALIDE PER LA TRAVE S08b



CARATTERISTICHE DEI MATERIALI

ACCIAIO DI ARMATURA
ARMATURA ORDINARIA: B400 AD ADERENZA MIGLIORATA CONFORME AL D.M. 14.01.2008
ARMATURA DI PRECOMPRESIONE:
ACCIAIO ARMONICO in trafilato
f_{yk} = 1960 MPa f_{yk}(3) = 1970 MPa

ANAS S.p.A.
Direzione Progettazione e Realizzazione Lavori

VARIANTE ALLA S.S.1 AURELIA (AURELIA BIS)
VIABILITA' DI ACCESSO ALL' HUB PORTUALE DI LA SPEZIA
INTERCONNESSIONE TRA I CASELLI DELLA A-12 E IL PORTO DI LA SPEZIA
3° LOTTO TRA FELETTINO E IL RACCORDO AUTOSTRADALE

PROGETTO ESECUTIVO DI STRALCIO E COMPLETAMENTO C - 3° TRATTO

PROGETTO ESECUTIVO GE265

CESI **TECHINT** **KICGEG**

VIETATO IL RESPONSABILE DEL PROCESSIONAMENTO DELL'INTERPRETAZIONE DELLE PRESTAZIONI SPECIALISTICHE PROGETTISTA SPECIALISTA IL COORDINATORE DELLA SICUREZZA IN FASE DI PROGETTAZIONE

Ing. Federico CARONE Ing. Alessandro RONDINO Ing. Paolo Alberti COLETTI Dott. Domenico TRAMOLI

OPERE MAGGIORI
VINCOLO DI MELARA
VIADOTTO RAMPA 'S'
IMPALCATO - CARPENTERIA TRAVE S08a-S08b

REVISIONE	DESCRIZIONE	DATA	REDATTO	VERIFICATO	APPROVATO
C	REVISIONE A SEGUITO ISTRUTTORIA ANAS	Dicembre 2021	G. Naretto	A. Rodino	D. Morgera
B	REVISIONE A SEGUITO ISTRUTTORIA ANAS	Ottobre 2021	G. Naretto	A. Rodino	D. Morgera
A	EMISSIONE	Marzo 2021	G. Naretto	A. Rodino	D. Morgera
REV.	DESCRIZIONE	DATA	REDATTO	VERIFICATO	APPROVATO