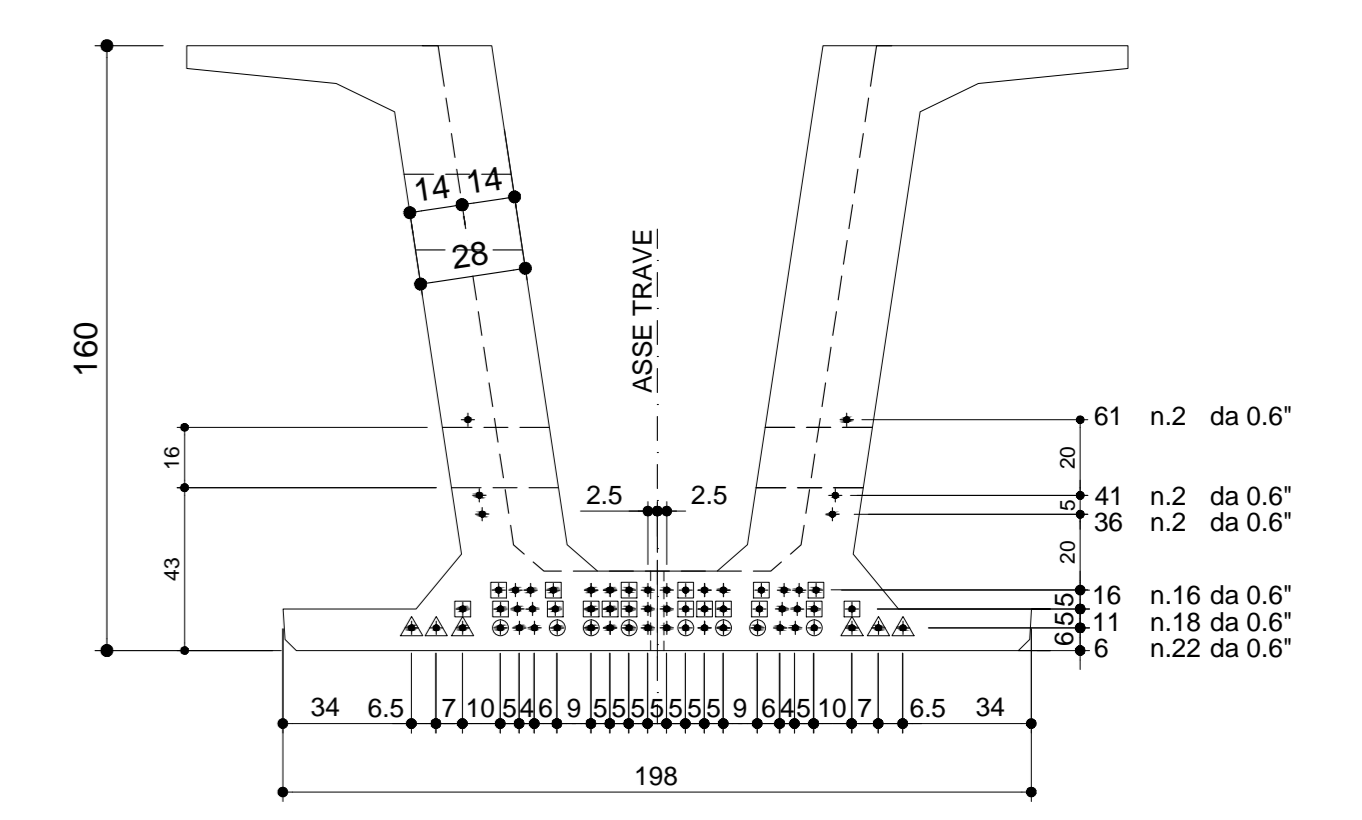


**ARMATURA DI PRECOMPRESSIONE**

N. 62 TREFOLI DA 0.6"  
PESO TREFOLI 2260.6 Kg



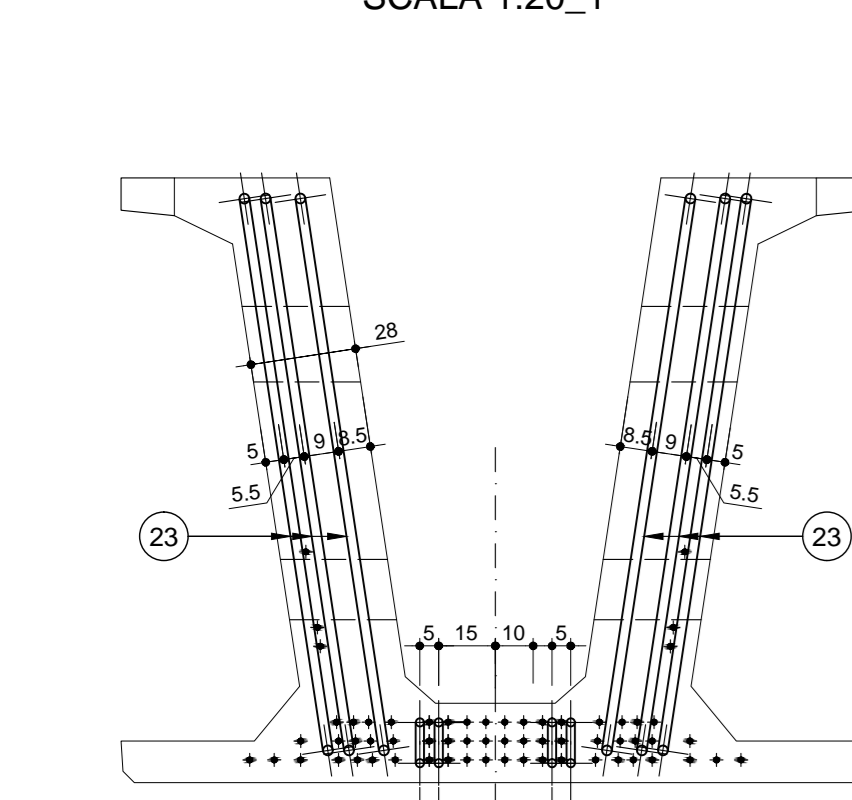
GUANE ANTI-ADERENZA (ZONA D'APPoggio)

TIPO	N°	Lungh.
□	18+18	1500mm
○	8+8	3000mm
△	6+6	4000mm

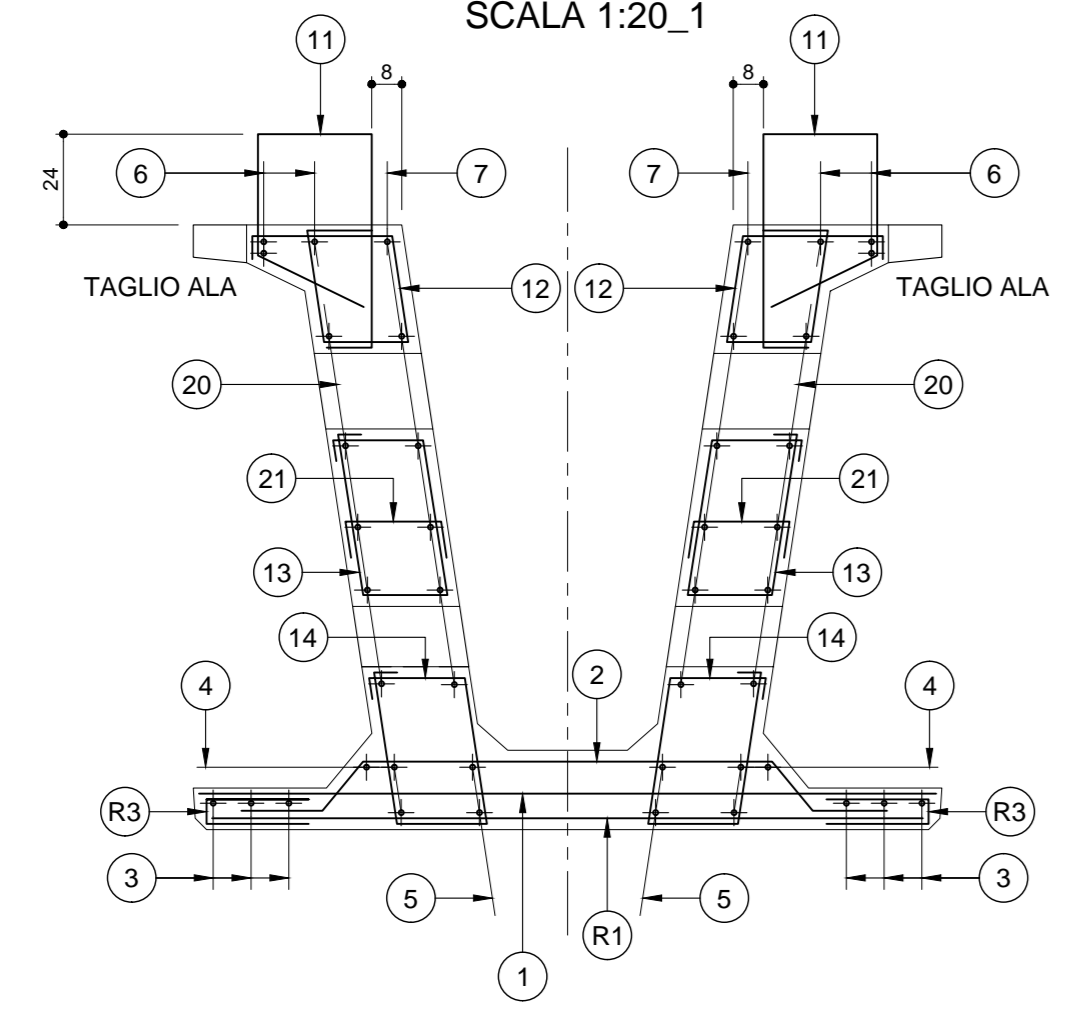
**CARATTERISTICHE DEI MATERIALI**

CALCESTRUZZO <math>28 \text{ gg } R\_{ck} \geq C 45/55</math>  
 SFORMO <math>\geq C 35/45</math>  
 FERRO B 450C  
 TREFOLI <math>R\_{t} > 1900 \text{ MPa}</math>  
 <math>E\_{SNERVIA} > 110 \text{ GPa}</math>  
 <math>L > 19000 \text{ Kg}</math>

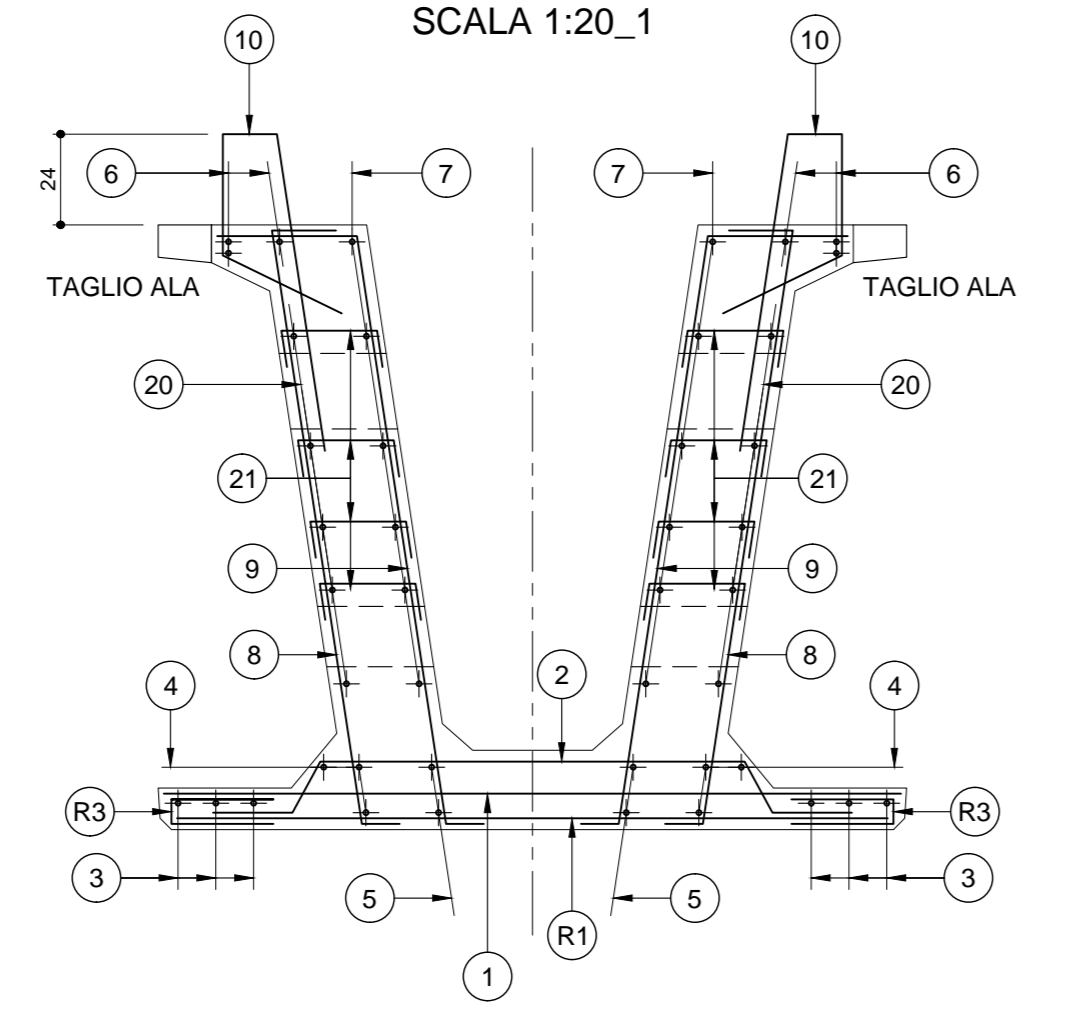
VISTA FRONTALE  
SCALA 1:20\_1



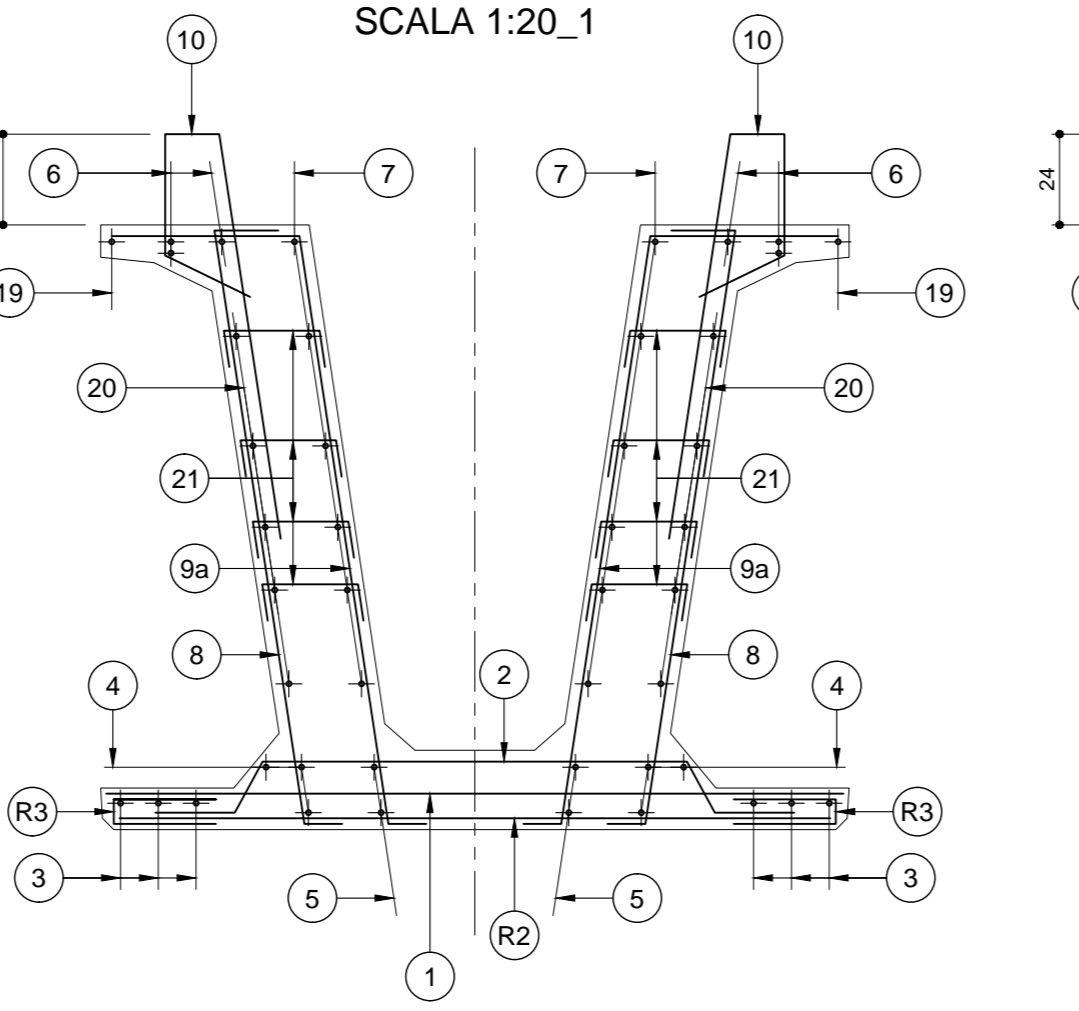
SEZIONE A-A  
SCALA 1:20\_1



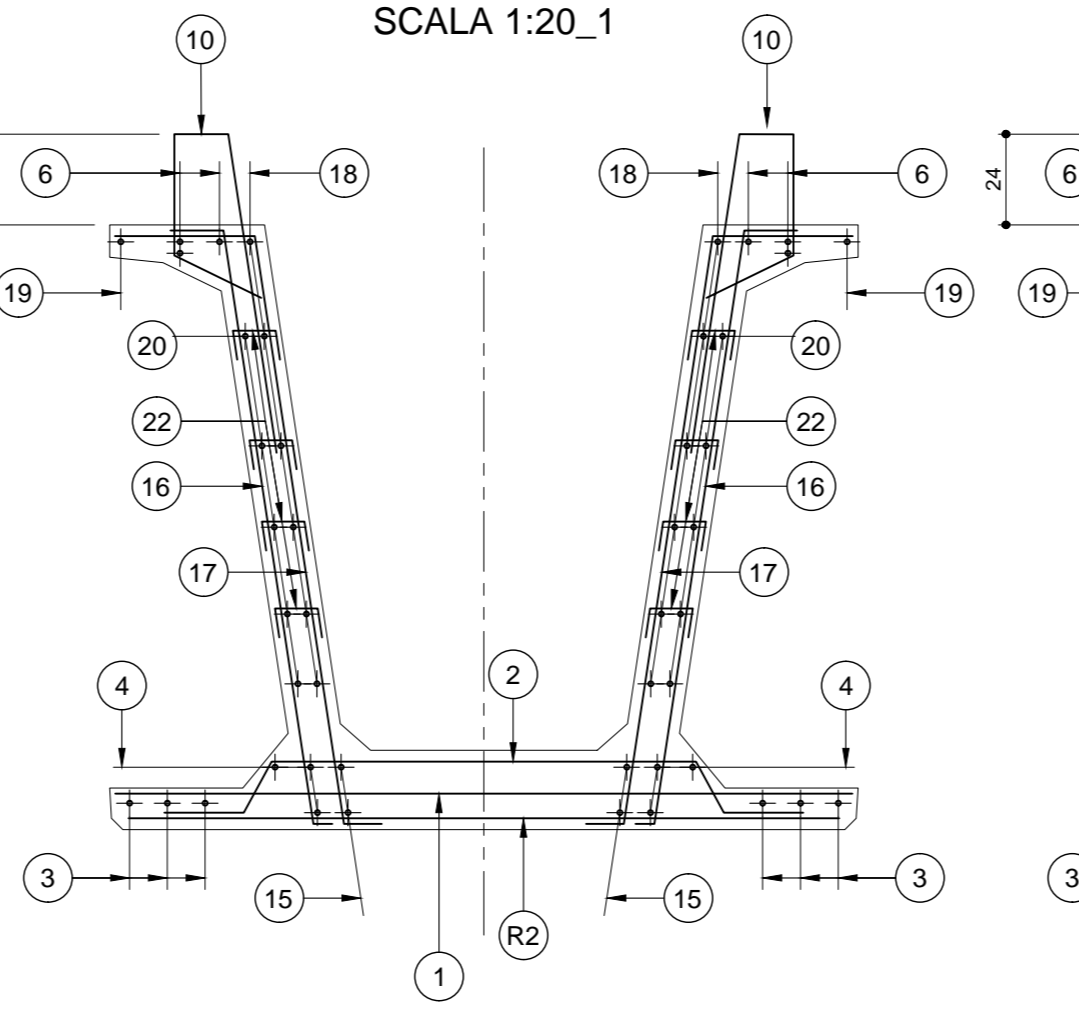
SEZIONE B-B  
SCALA 1:20\_1



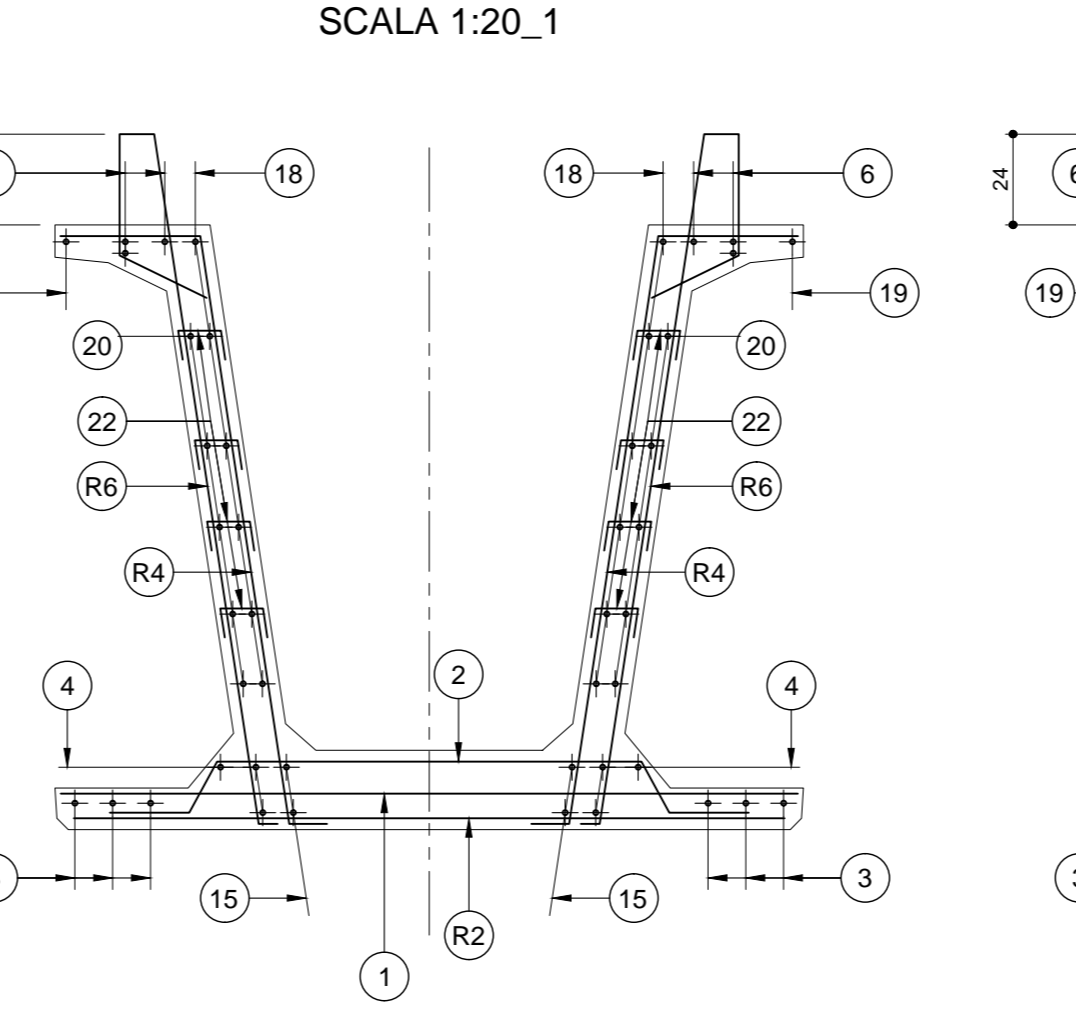
SEZIONE C-C  
SCALA 1:20\_1



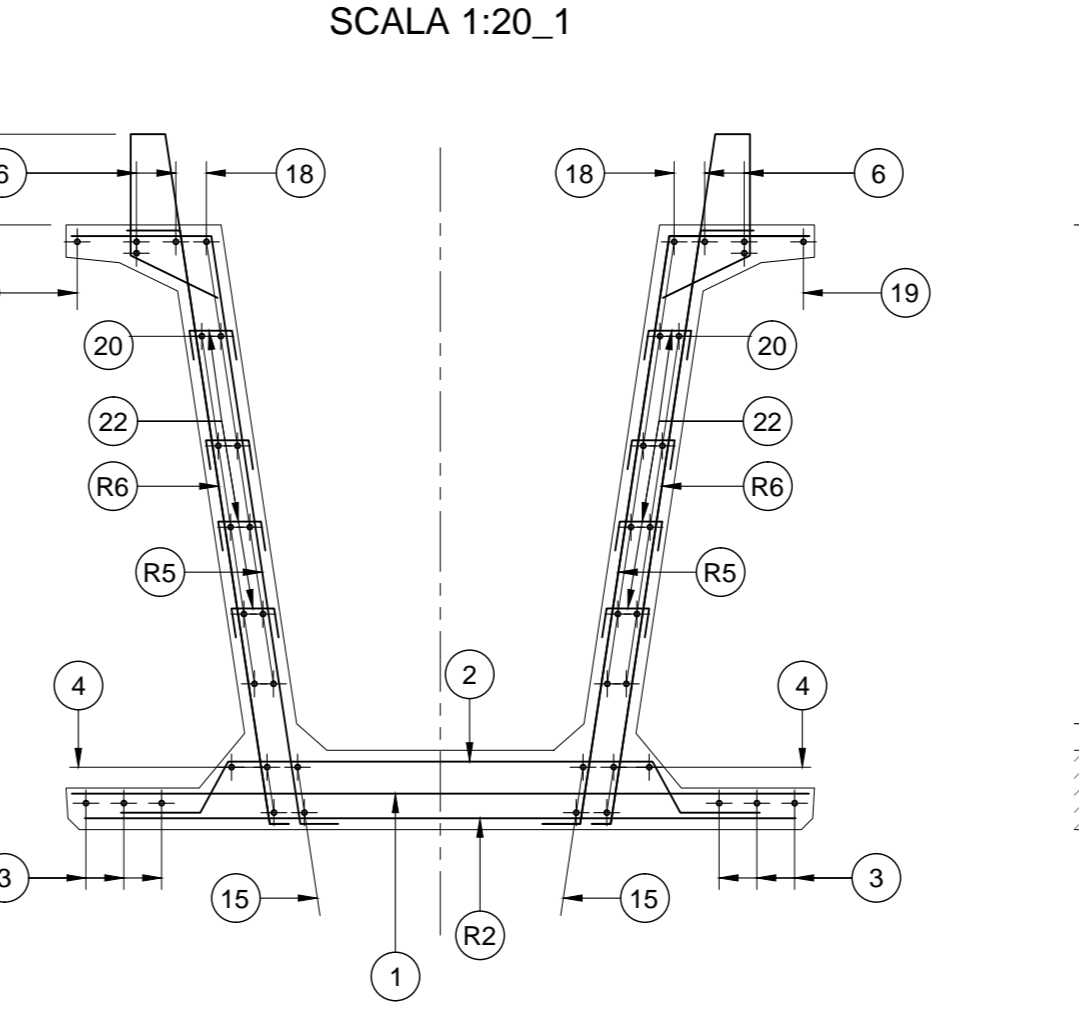
SEZIONE D-D  
SCALA 1:20\_1



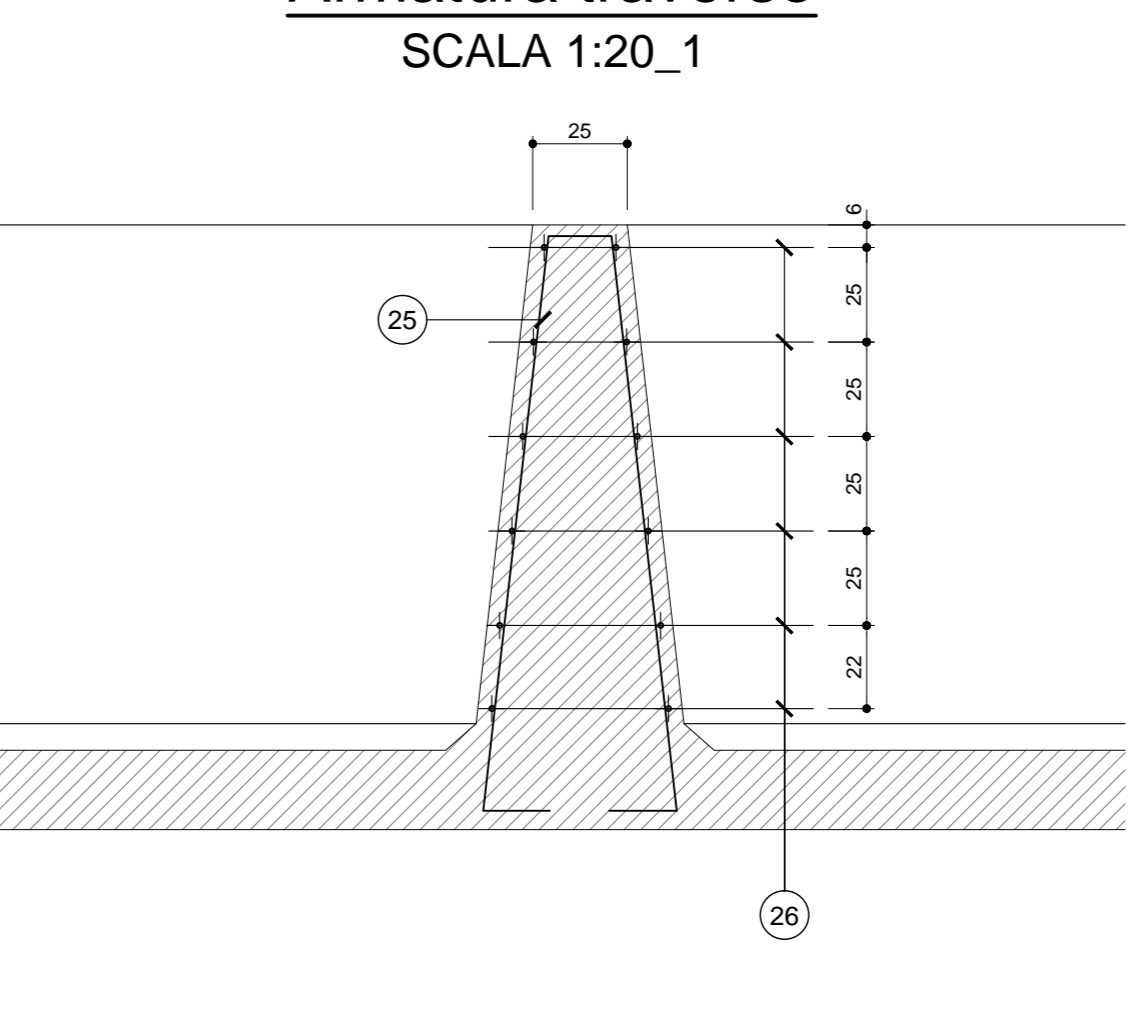
SEZIONE E-E  
SCALA 1:20\_1



SEZIONE F-F  
SCALA 1:20\_1

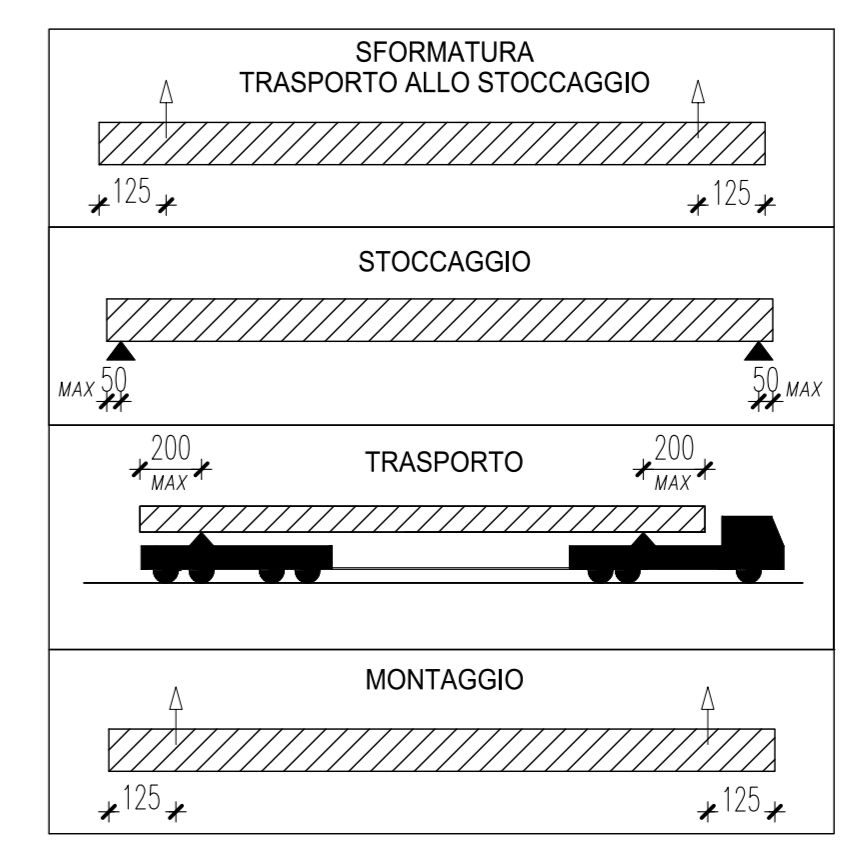


Armatura trasverso  
SCALA 1:20\_1



POSIZIONE	1	2	3	4	5	6	7	8	8b	9	9a	9b	10	11	12	13	14	15	16	17	18	19	20	21	22	23	24	25	26
Ø (mm)	12	8	12	8	10	22	22	12	14	14	14	14	14	14	14	14	14	22	14	14	12	10	12	8	8	26	20	10	10
N. FERRI	11*2	126	11*2	126	3+3	3+3	(2+2)*2	3+3	(6+6)*2	(18+18)*2	(1+1)*2	(4+4)*2	(14+14)*2	(1+1)*2	(2+2)*2	(2+2)*2	(2+2)*2	2+2	(6+6)*2	(6+6)*2	6+6	1+1	5+5	(23+23)*2	160+160	(3+3)*2	(2+2)*2	4+4	(6+6)*2
PASSO (cm)	1/10	1/25	1/10	1/25	-	-	-	-	-	1/20	1/20	1/20	1/20	-	-	-	-	-	1/20	1/20	-	-	1/40	1/40	-	-	-	-	1/25
LUNGH. (m)	1.89	1.80	12.00*2+10.56	12.00*3	5.23	12.00*3	4.66	1.90	1.85	2.08	2.22	2.15	1.80	1.59	1.45	1.54	1.44	12.00*2+4.40	1.85	2.10	12.00*2+3.20	12.00*2+8.90	12.00*2+10.85	0.40	0.27	5.00	5.93	3.50	2.045
SAGOMA																													
NOTE	PESO (Kg) 131.0 124.8 128.0 645.4 125.0 645.4 99.4 165.5 9.0 40.3 150.4 10.4 217.8 15.4 14.0 14.9 13.9 339.4 53.7 61.0 290.2 40.6 309.8 14.5 34.1 250.4 117.1 17.3 30.3 PESO TOTALE ACCIAIO Kg 4109.117																												

RETI	R1	R2	R3	R4	R5	R6
Ø Trave (mm)	10/10	6/20	6/20	10/10	10/20	10/20
Ø Long. (mm)	6/25	6/25	6/25	6/25	6/25	6/25
SVILUPPO (m)	1.89	1.89	0.60	2.10	2.10	2.46
LUNGH. (m)	2*1.00	31.45	2*33.35	2*2*4.00	2*15.45	2*23.45
SAGOMA						
NOTE	PESO (Kg) 26.7 118.9 80.0 237.2 257.6 458.0 PESO TOTALE RETI Kg 1178					



**ANAS S.p.A.**  
 Direzione Progettazione e Realizzazione Lavori

VARIANTE ALLA S.S.1 AURELIA (AURELIA BIS)  
 VIABILITA' DI ACCESSO ALL' HUB PORTUALE DI LA SPEZIA  
 INTERCONNESSIONE TRA I CASELLI DELLA A-12 E IL PORTO DI LA SPEZIA  
 3° LOTTO TRA FELETTINO E IL RACCORDO AUTOSTRADALE

PROGETTO ESECUTIVO DI STALCIO E COMPLETAMENTO C - 3° TRATTO

**PROGETTO ESECUTIVO GE265**

**OPERE MAGGIORI**  
 SVINCOLO DI MELARA  
 VIADOTTO RAMPA W  
 IMPALCATO - ARMATURA TRAVE W02

CODICE PROGETTO: DPGE0265 E 20  
 NOME FILE: 0000\_V04V115STRAR03\_A  
 REVISIONE: A  
 SCALA: VARIE

RESPONSABILE DEL PROCEDIMENTO: Ing. Fabrizio CARONE  
 RESPONSABILE DELL'INTEGRAZIONE DELLE PRESTAZIONI SPECIALISTICHE: Ing. Alessandro RIZZO  
 PROGETTISTA SPECIALISTA: Ing. Paolo Alberto COLETTI  
 IL COORDINATORE DELLA SICUREZZA IN FASE DI PROGETTAZIONE: Dott. Domenico TRINELLI

EMISSIONE: Marzo 2021  
 REDATTO: G. Naretto  
 VERIFICATO: A. Rodino  
 APPROVATO: D. Morgera