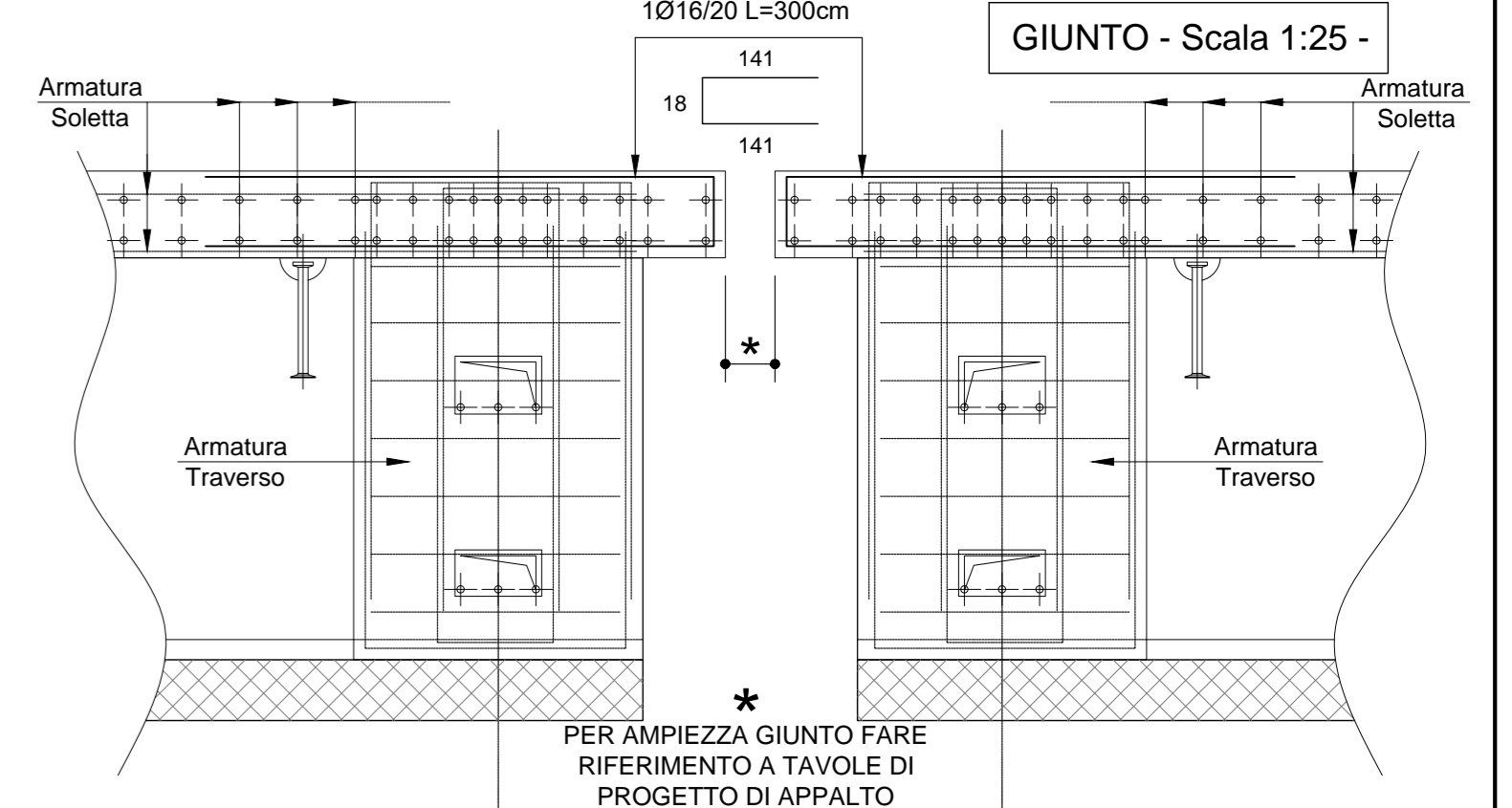


PER LA TIPOLOGIA DEI GIUNTI, LA POSIZIONE E LA RELATIVA AMPIEZZA SI RIMANDA ALL'ELABORATO GRAFICO IDENTIFICATO DAL CODICE: "V04V15STRDC03\_A - Appoggi e dispositivi di protezione sismica"



**CARATTERISTICHE DEI MATERIALI**

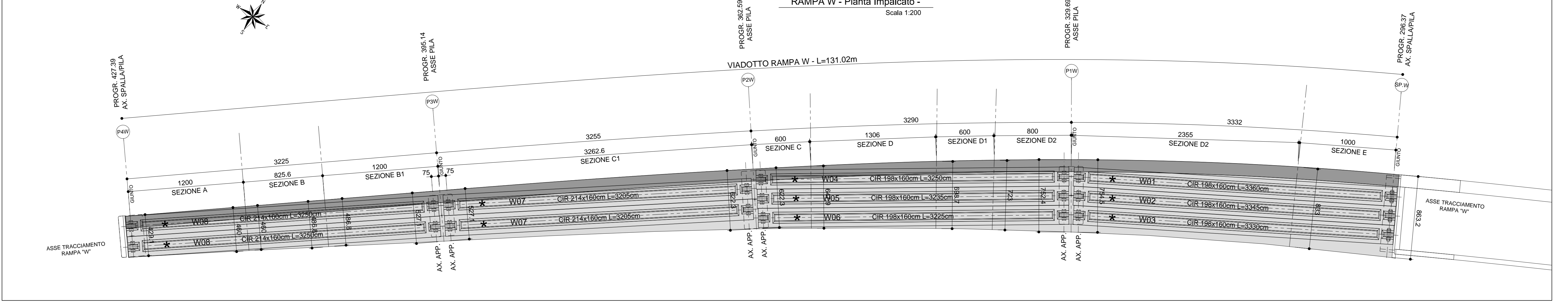
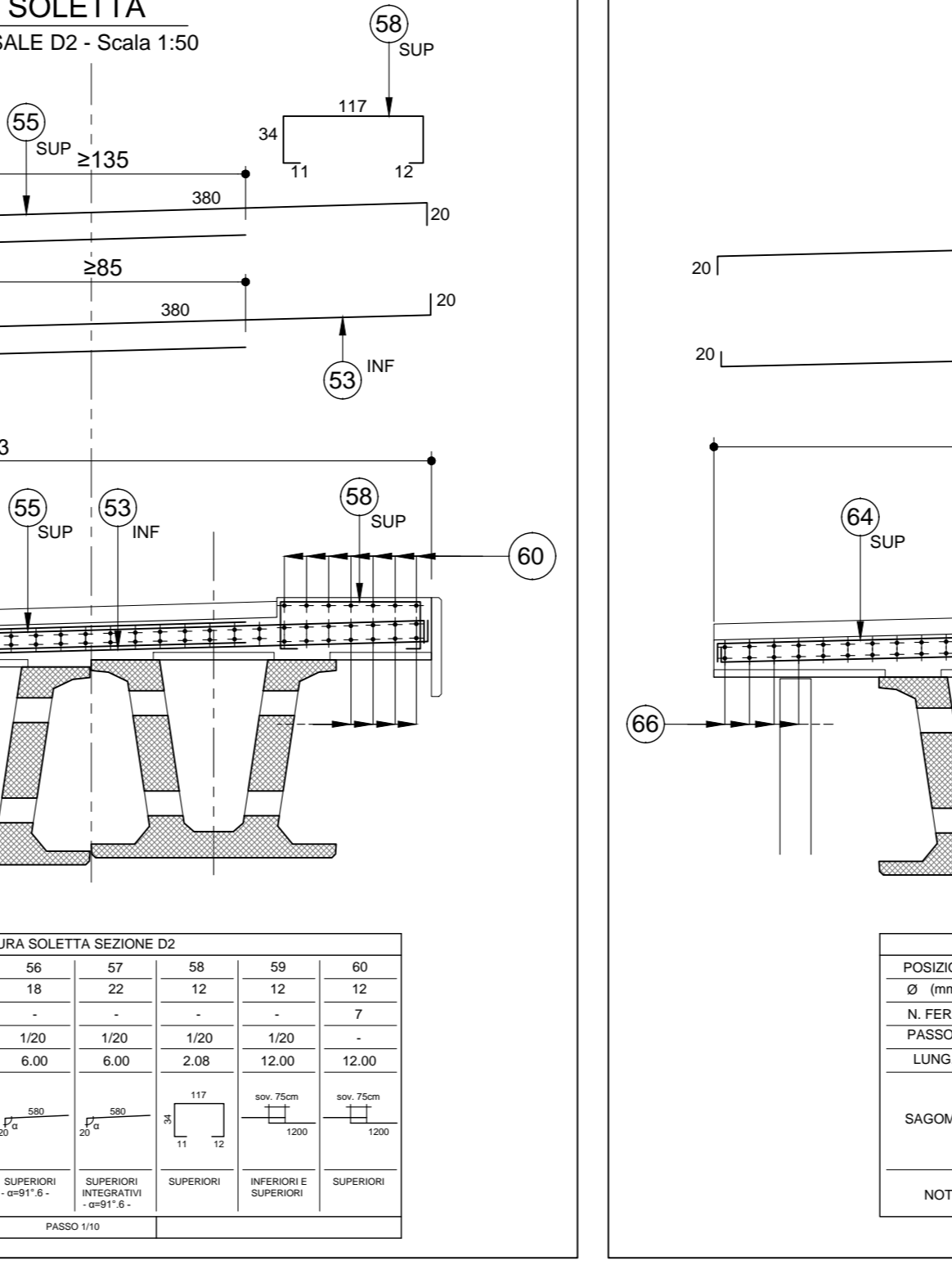
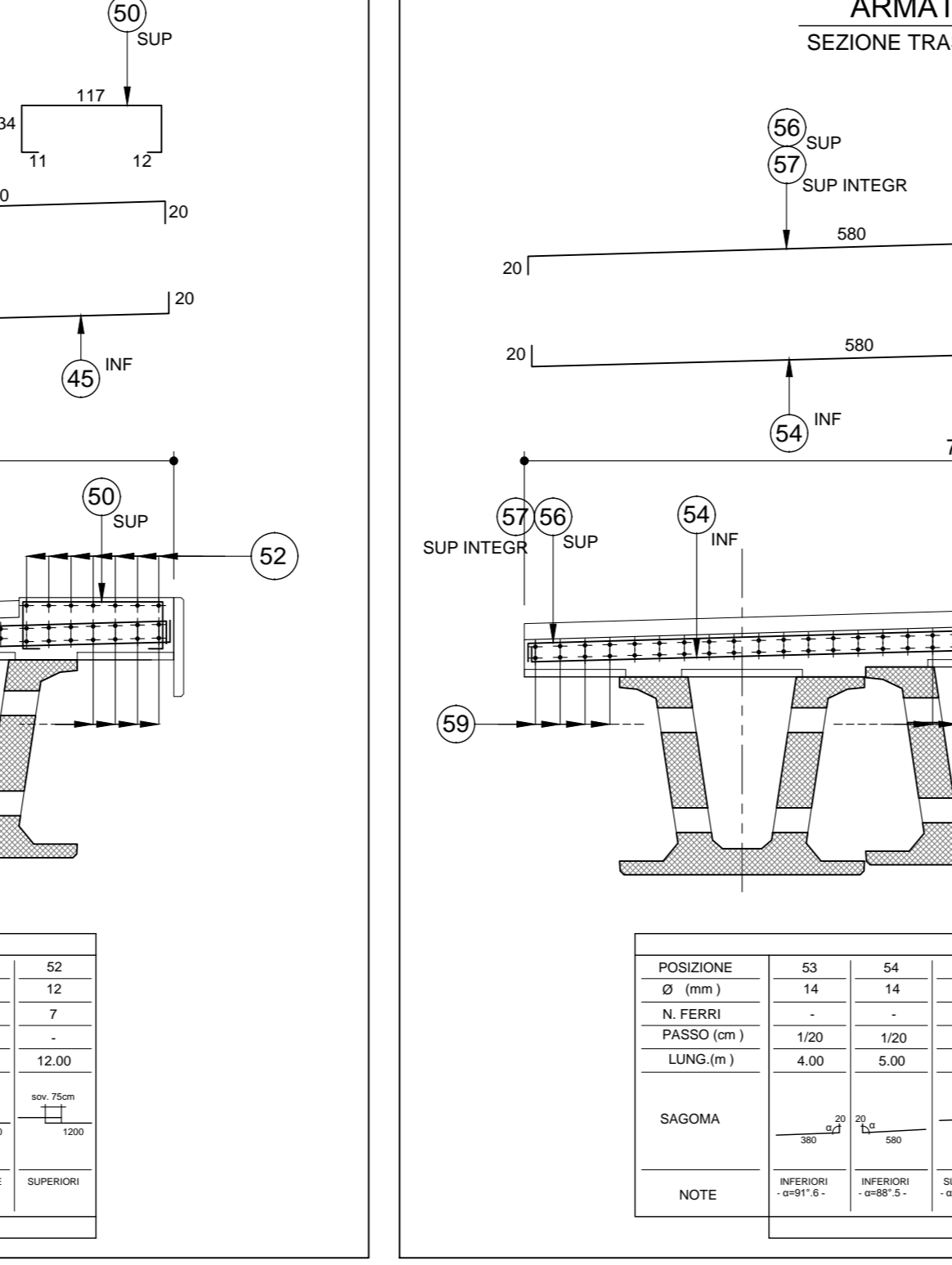
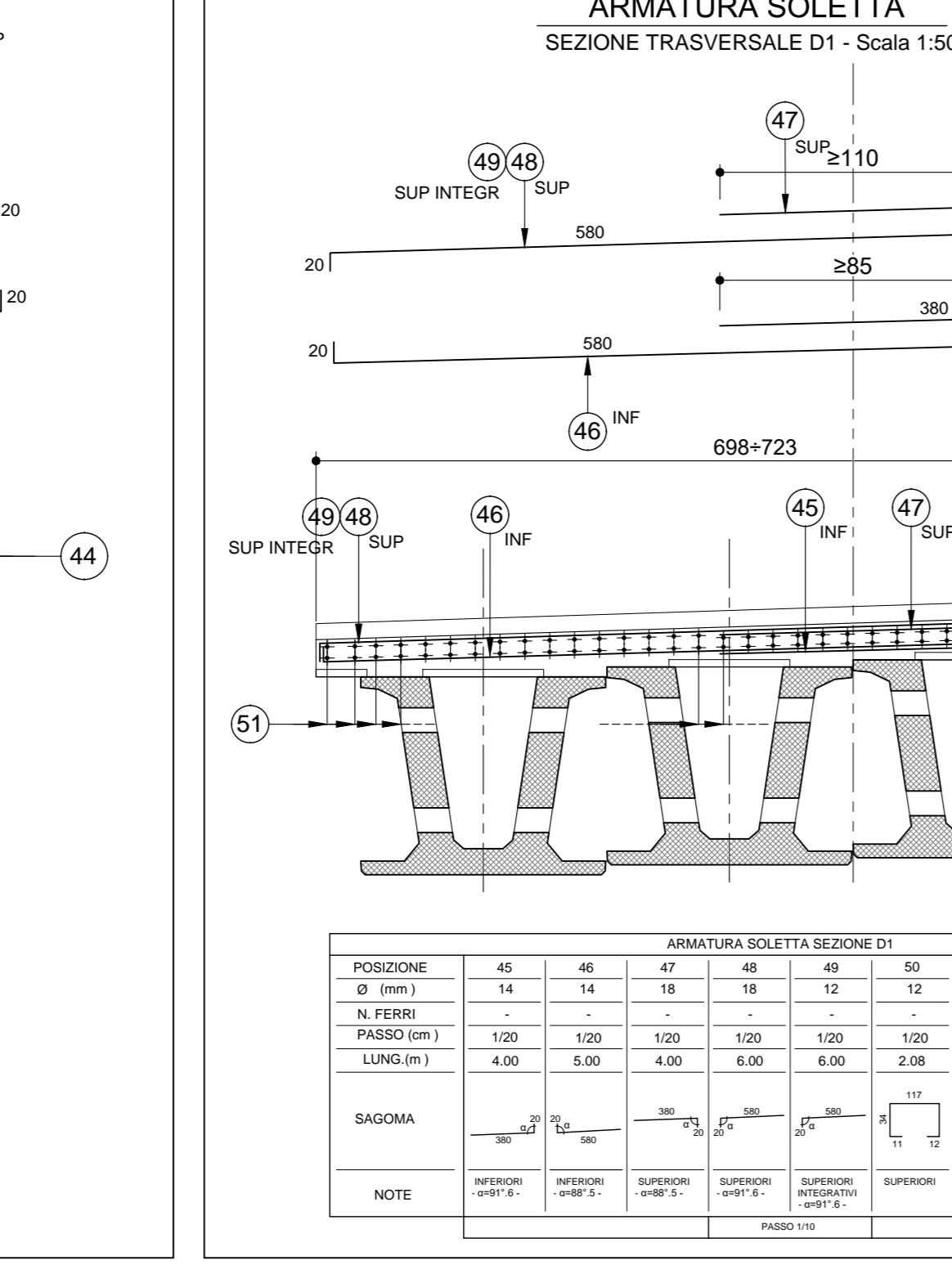
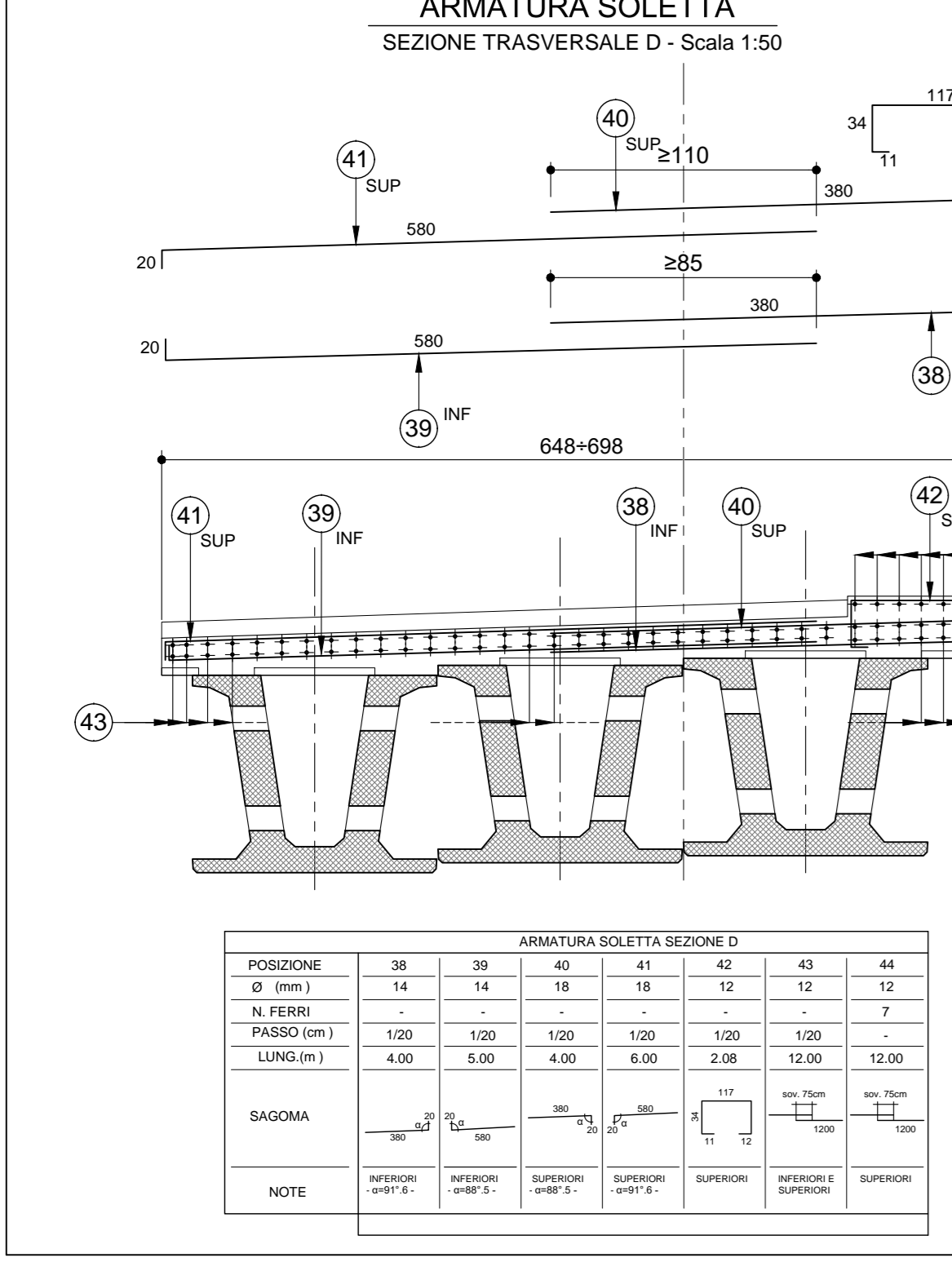
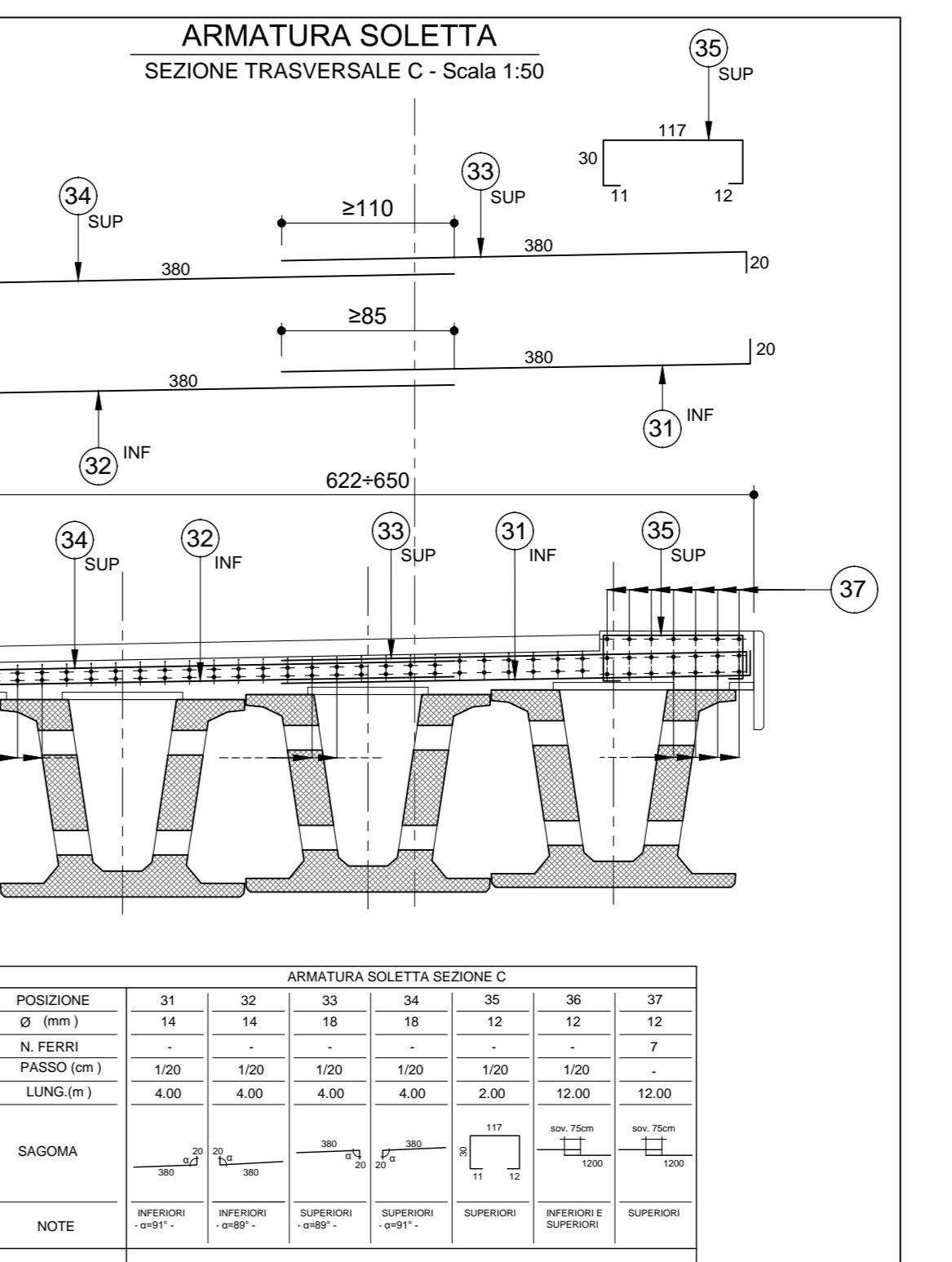
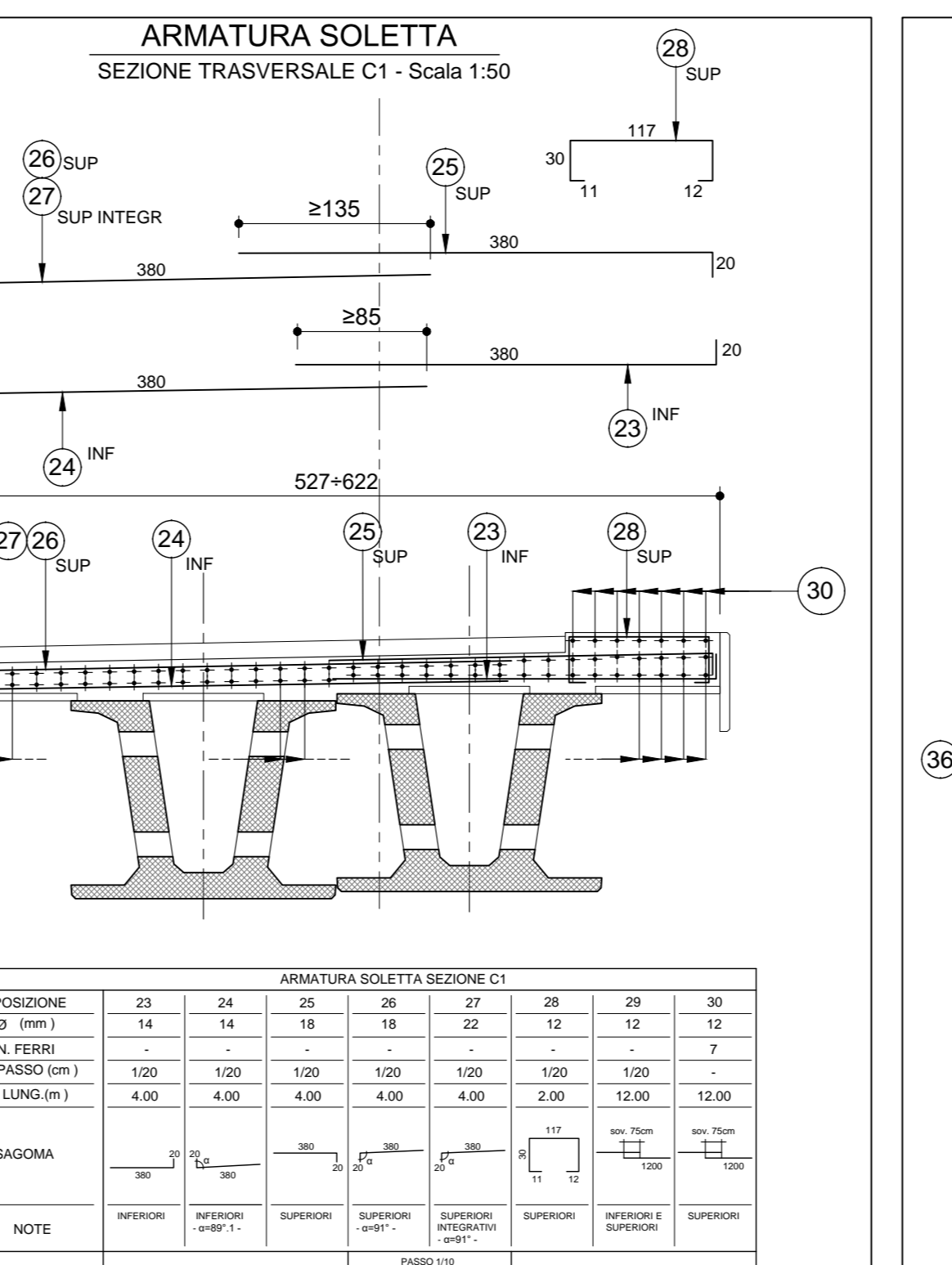
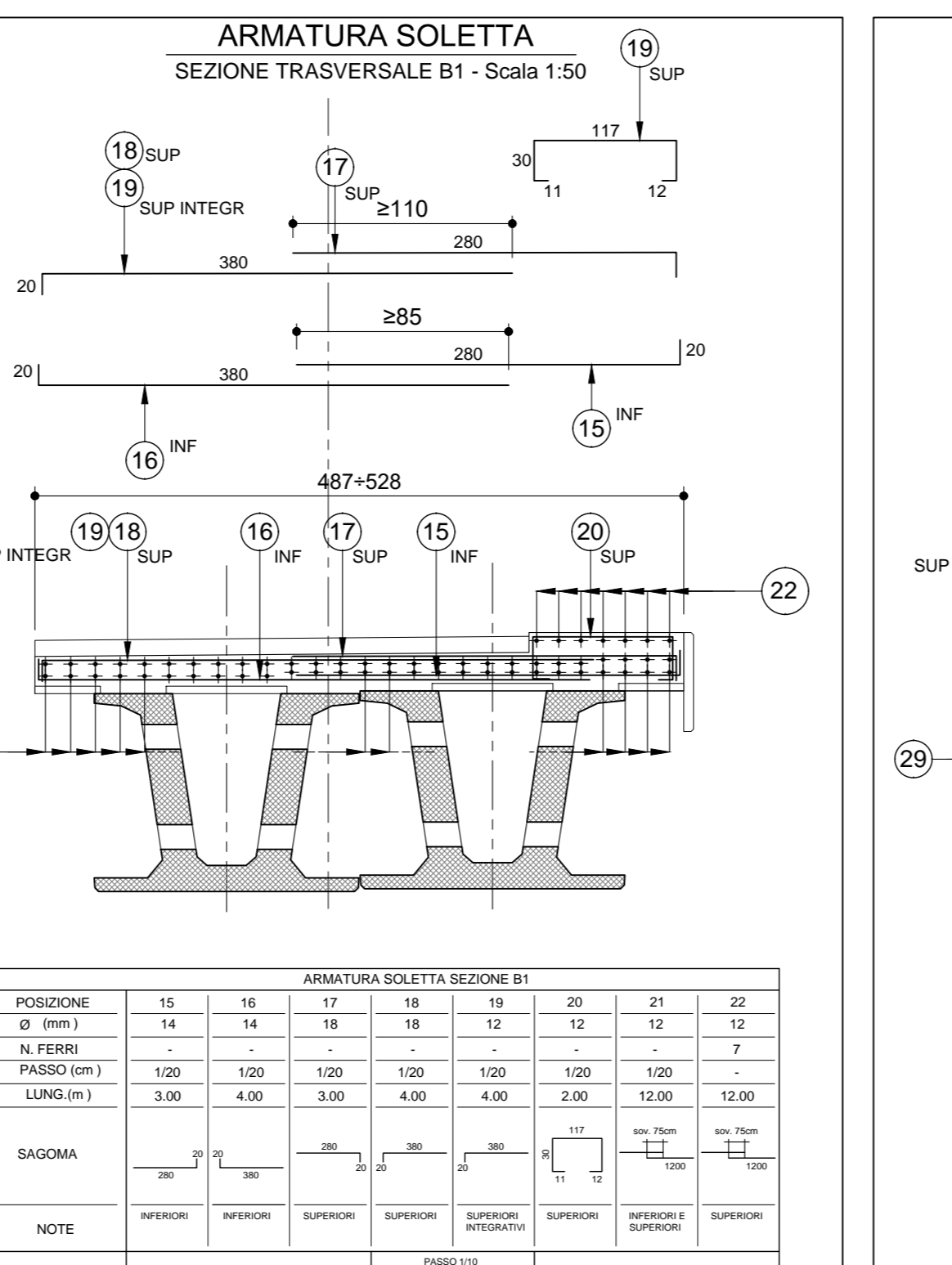
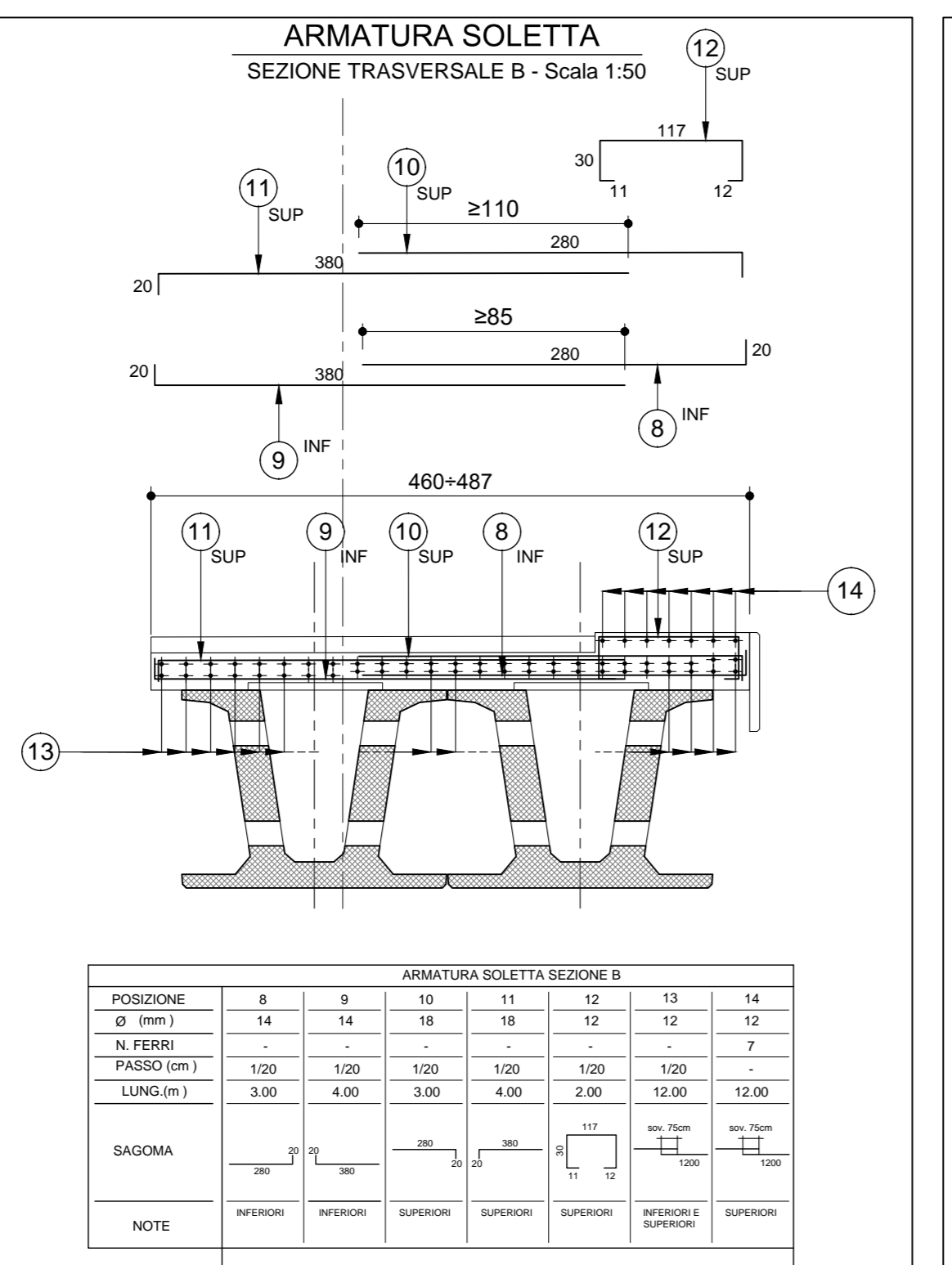
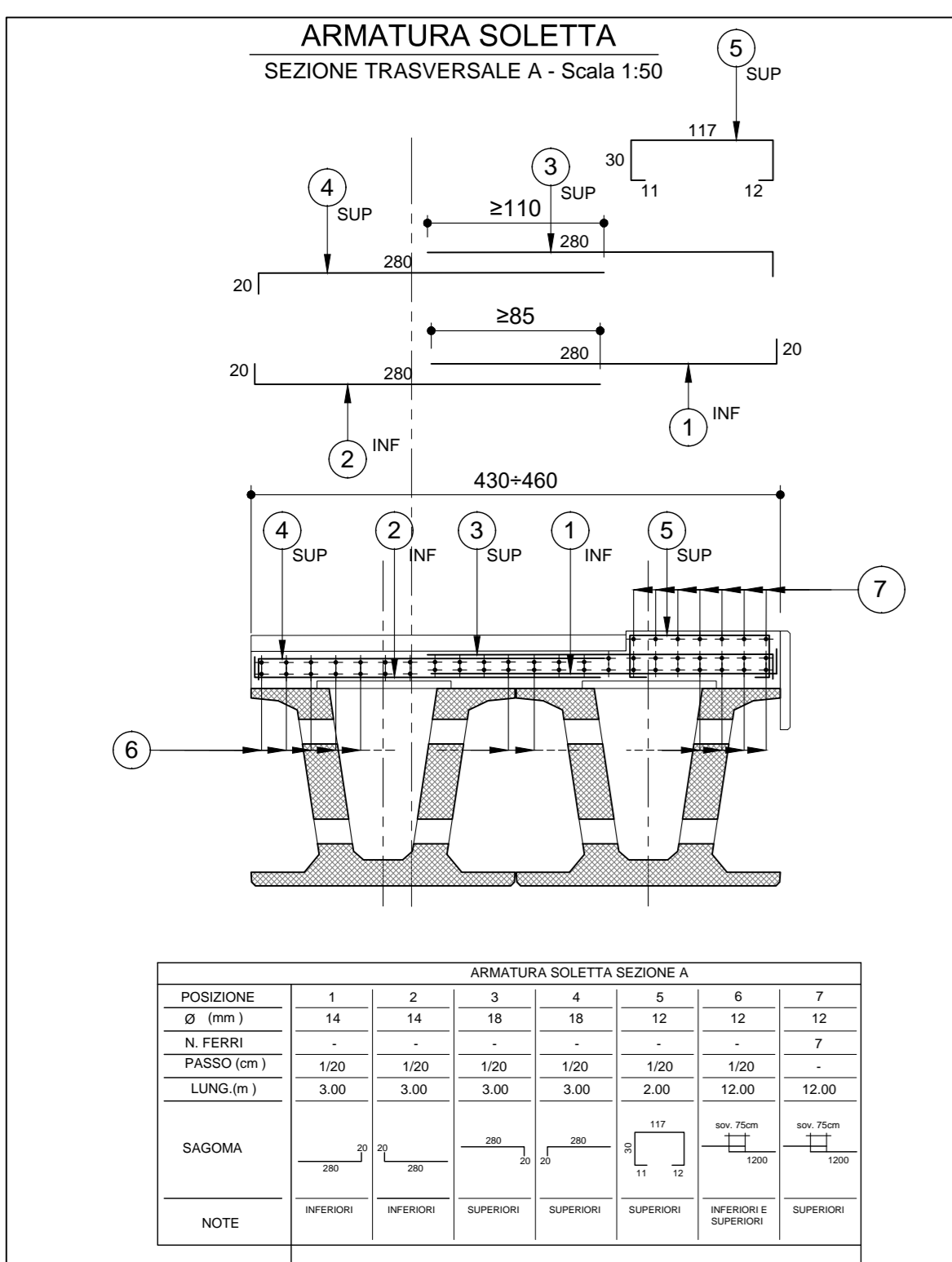
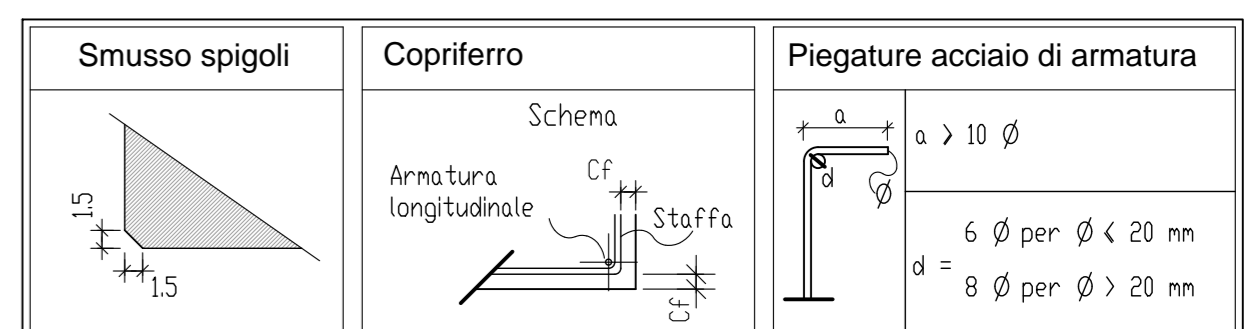
**IMPALCATO - Calcestruzzo classe C32/40 (UNI11104)**  
(TRAVERSI E SOLETTA)

Classe d'esposizione ambientale traversi: XS1  
Classe d'esposizione ambientale soletta: XF3  
Coefficiente nominale minimo: 40 mm

**SPECIFICHE GENERALI**

- Controllo di accettazione per il calcestruzzo (D.M. 14/1/08)
- Tutte le caratteristiche sopra indicate per il calcestruzzo devono essere riportate nella bolla di consegna.
- E' vietata qualunque aggiunta d'acqua al calcestruzzo in cantiere.
- Prima di ogni getto avvisare la Direzione Lavori Strutturale
- Il getto con temperature dell'aria inferiori a 5°C deve essere autorizzato dalla Direzione Lavori Strutturale
- In fase di stagionatura dei getti impedire il divarimento superficiale dei getti per pioggia o scoscendimento d'acqua
- In fase di stagionatura dei getti con temperature dell'aria superiori a 22°C o in presenza di forte irraggiamento solare o di vento, procedere a bagnatura delle superfici già indurite

Acciaio per c.a. in barre ad aderenza migliorata tipo B450C contr.  
 $f_{yk} > 450 \text{ N/mm}^2$   $f_{yk} > 540 \text{ N/mm}^2$   $A_s > 12\%$   
 L'acciaio fornito dovrà essere di tipo saldatile.  
 Ogni fornitura deve essere accompagnata da copia conforme del relativo certificato, con data non anteriore a tre mesi, emesso dal Laboratorio Ufficiale incaricato del controllo in stabilimento.



**ANAS S.p.A.**  
Direzione Progettazione e Realizzazione Lavori

**VARIANTE ALLA S.S.1 AURELIA (AURELIA BIS)**  
**VIABILITA' DI ACCESSO ALL' HUB PORTUALE DI LA SPEZIA**  
**INTERCONNESSIONE TRA I CASELLI DELLA A-12 E IL PORTO DI LA SPEZIA**  
**3° LOTTO TRA FELETTINO E IL RACCORDO AUTOSTRADALE**

**PROGETTO ESECUTIVO DI STRALCIO E COMPLETAMENTO C - 3° TRATTO**

**PROGETTO ESECUTIVO** **GE265**

**OPERE MAGGIORI**  
SVINCOLO DI MELARA  
VIADOTTO RAMPA 'W'  
IMPALCATO - ARMATURA TIPOLOGICA SOLETTA - SEZIONI TRASVERSALI

ING. FABRIZIO CARNONE	ING. ALESSANDRO RODINO	ING. PAOLO ALBERTO COLETTI	DR. DOMENICO TRIMBOLI
-----------------------	------------------------	----------------------------	-----------------------

PROGETTO	NO. FILE	REVISIONE	SCALA
DPGE0265	0000_V04V15STRAR11_A	A	1:50 - 1:200

C			
B			
A	EMISSIONE	Marzo 2021	G. Naretto, A. Rodino, D. Morgera
REV.	DESCRIZIONE	DATA	REDATTO VERIFICATO APPROVATO