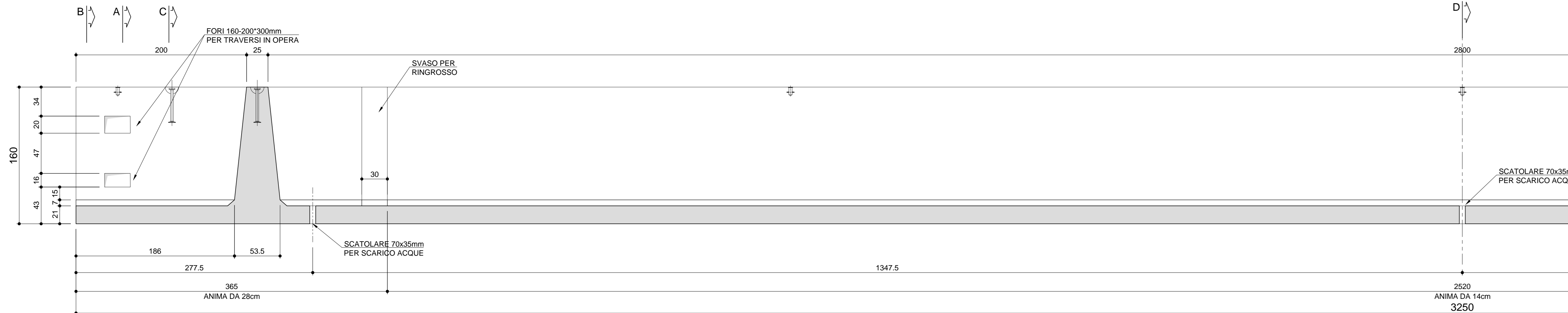
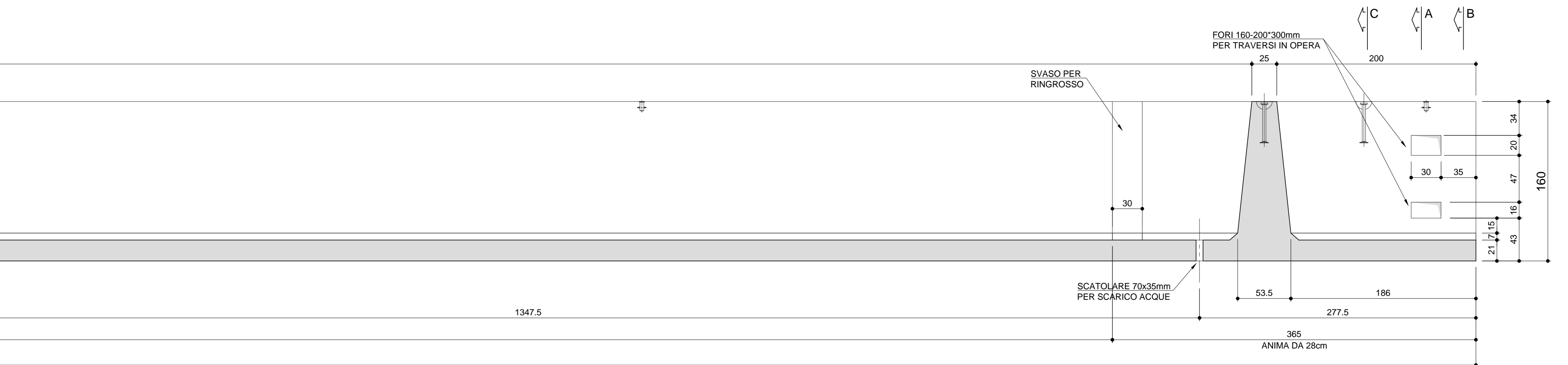


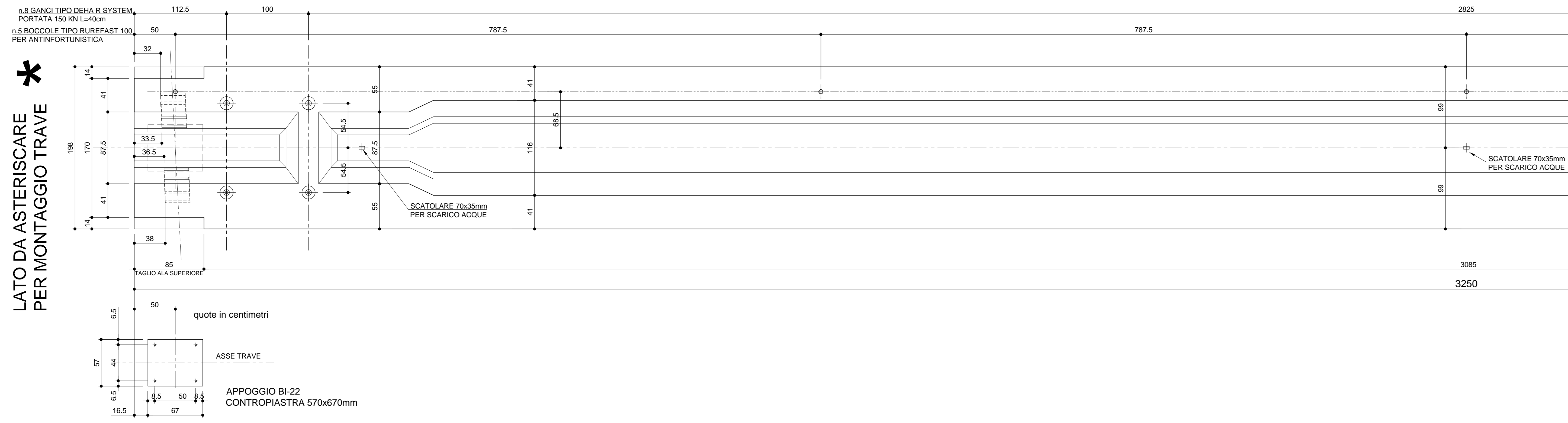
LATO DA ATERISCARE  
PER MONTAGGIO TRAVE



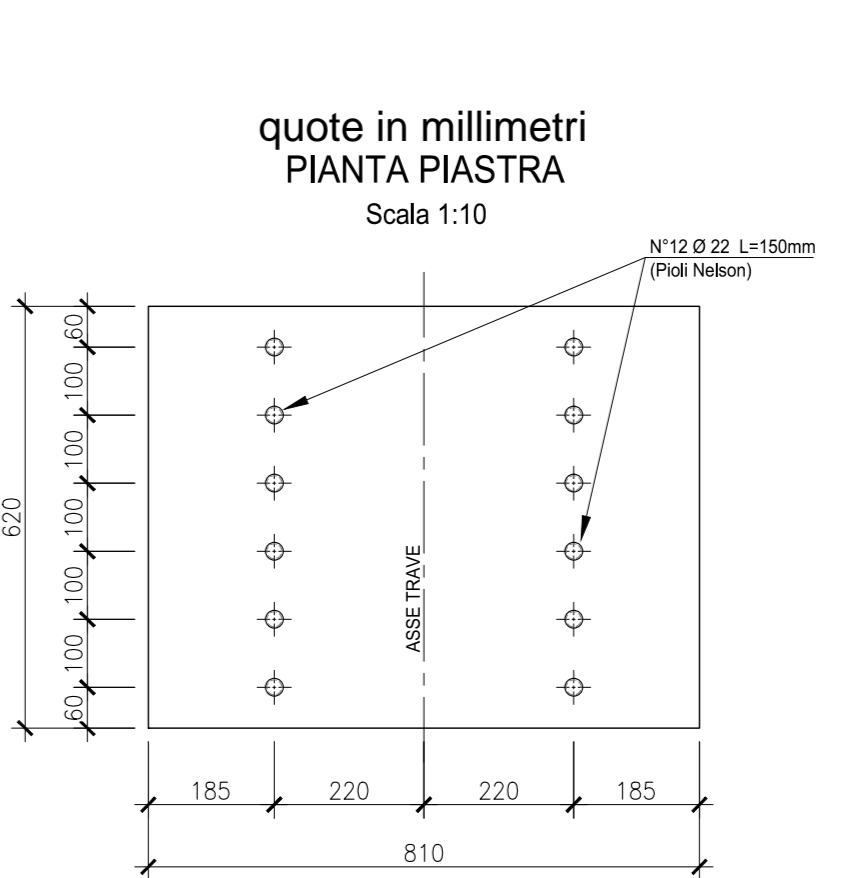
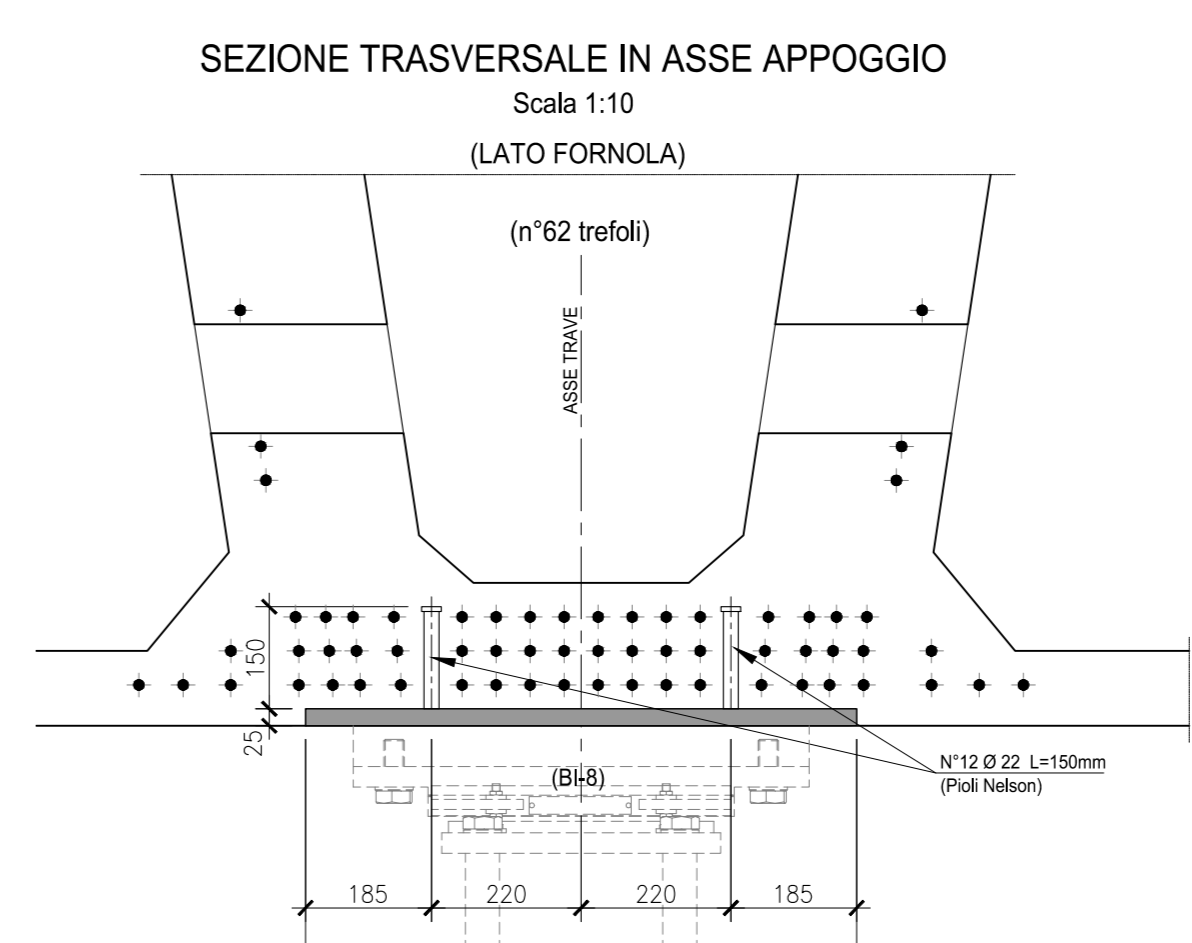
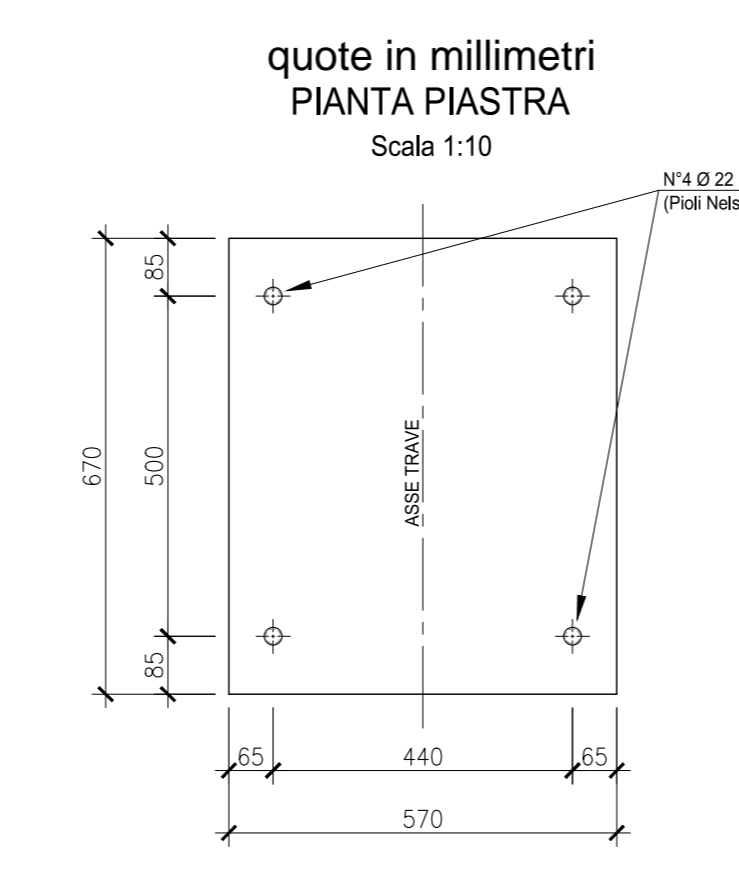
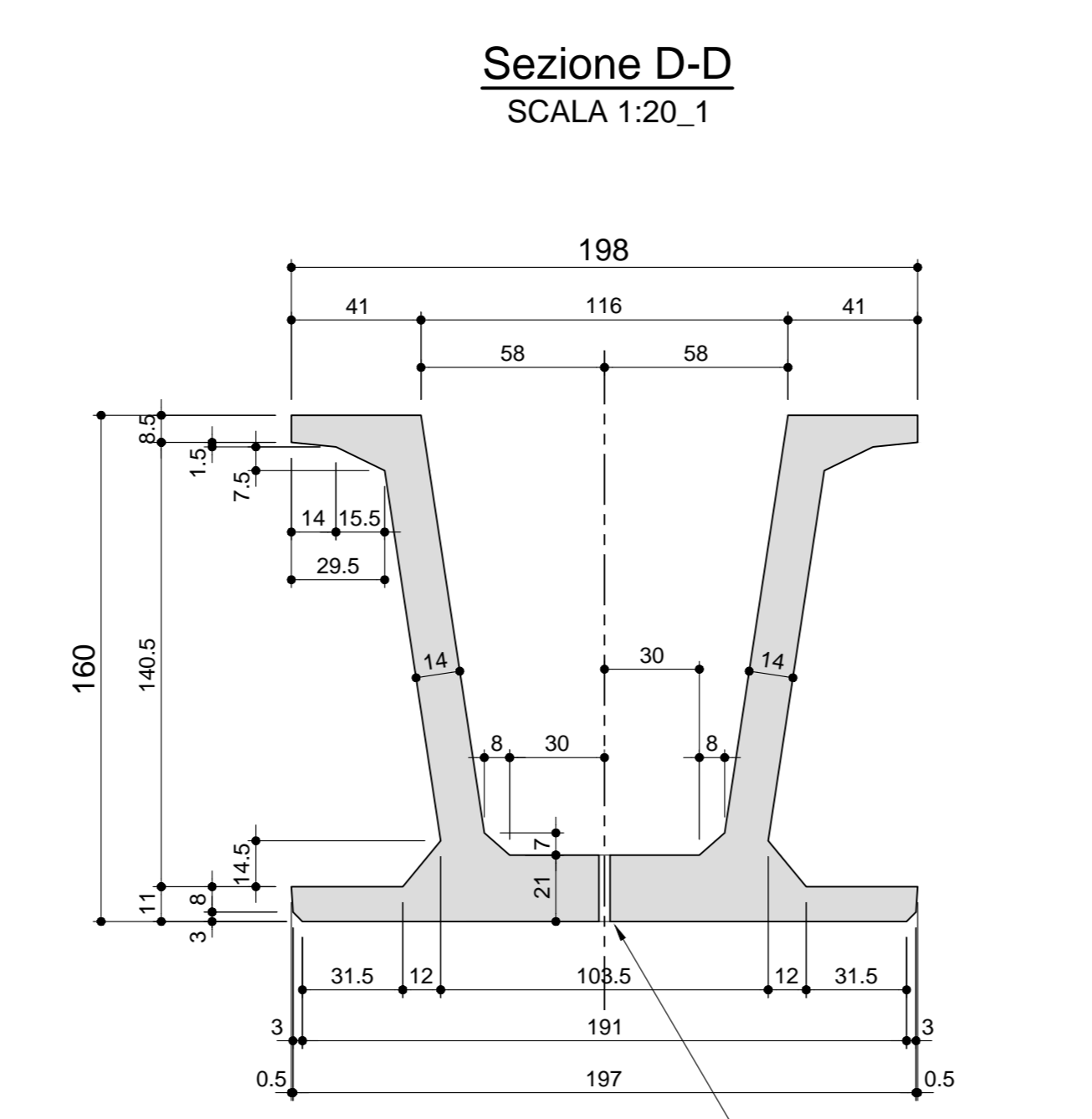
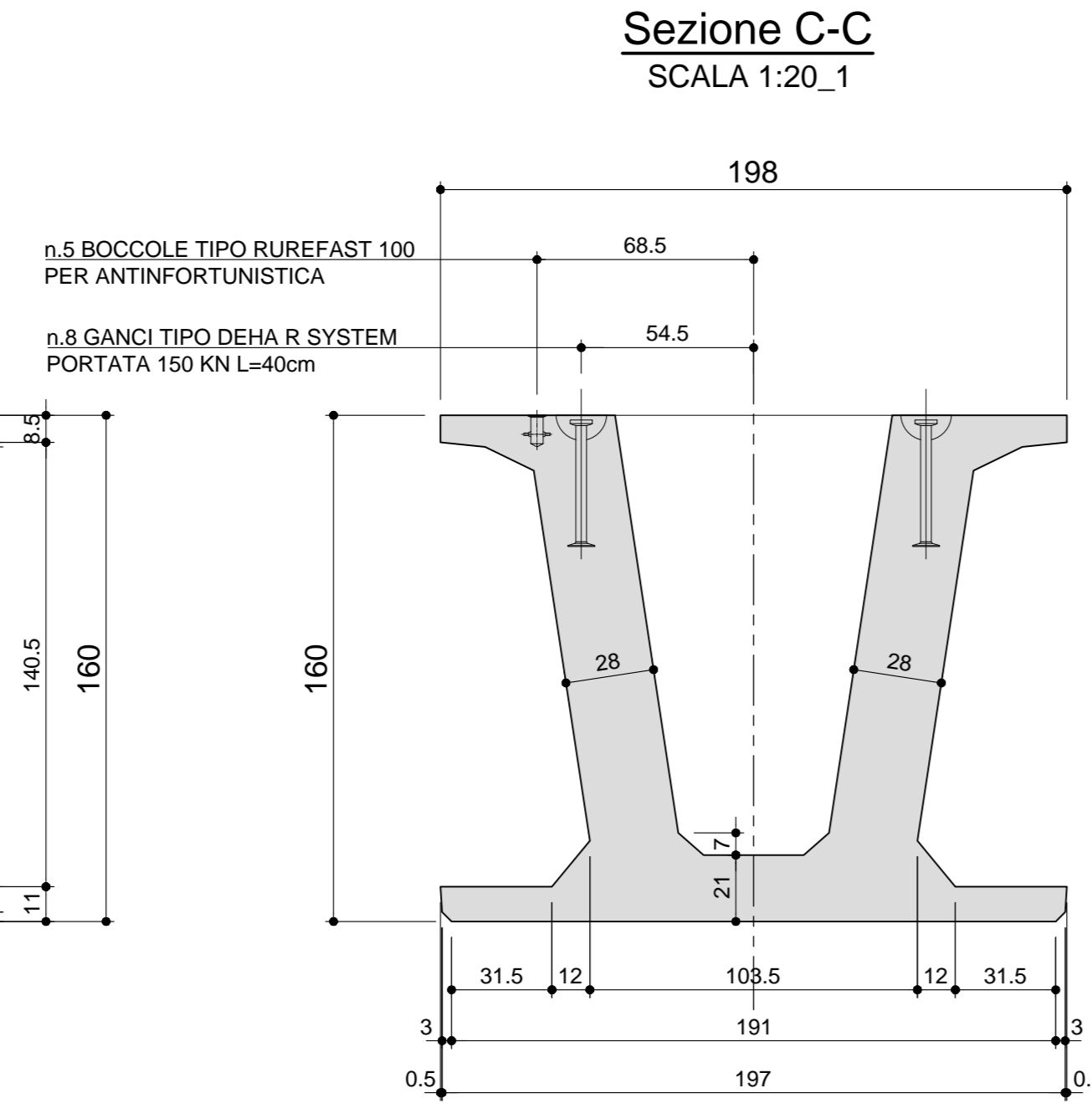
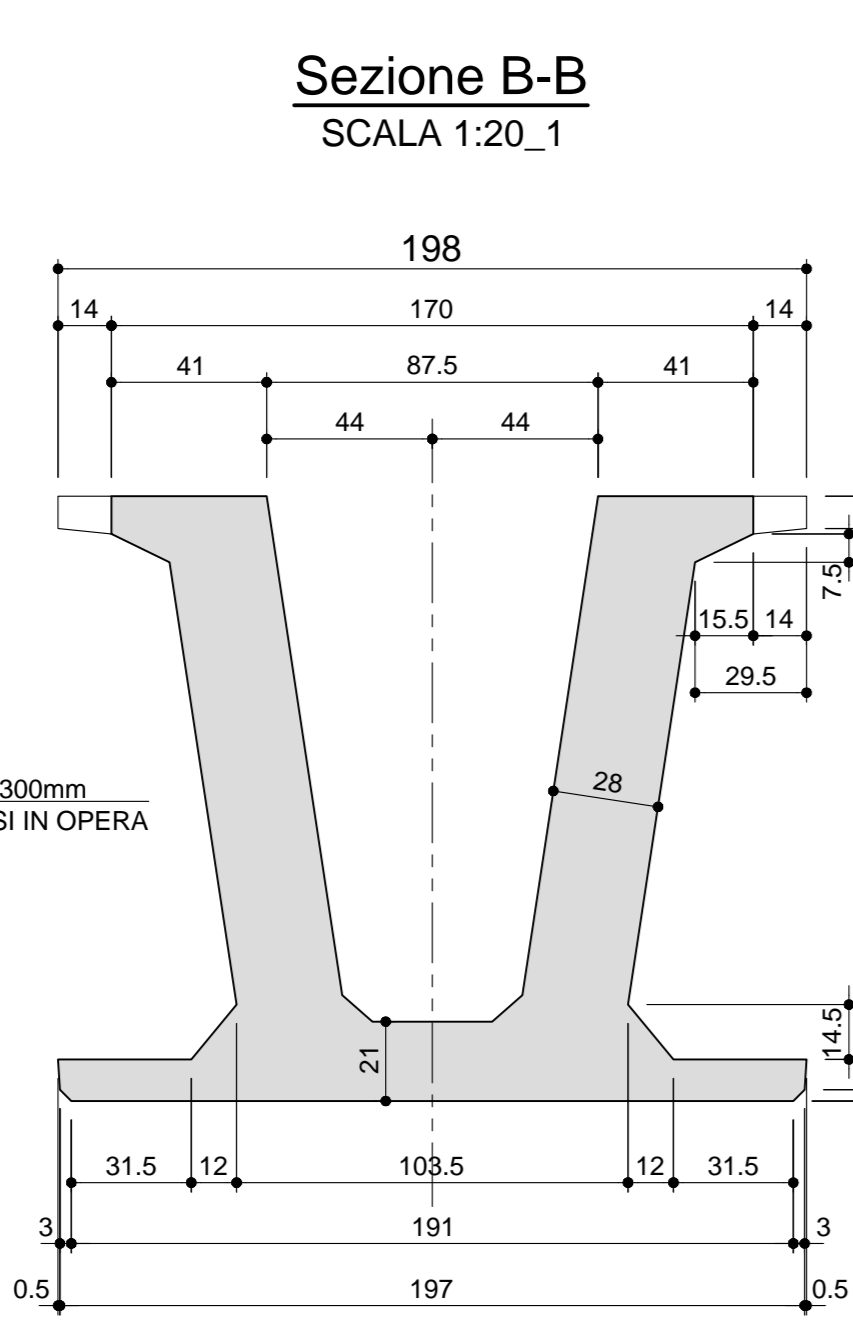
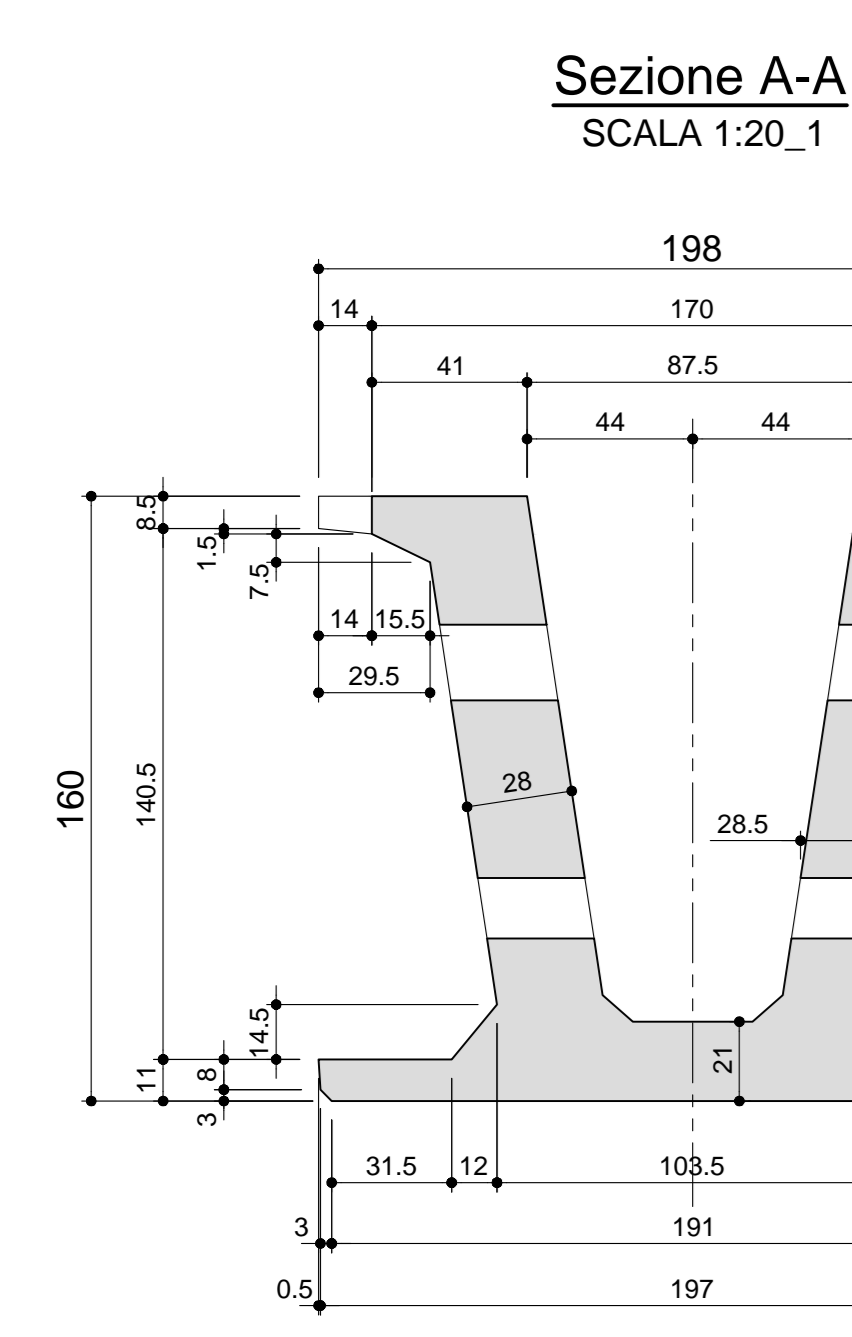
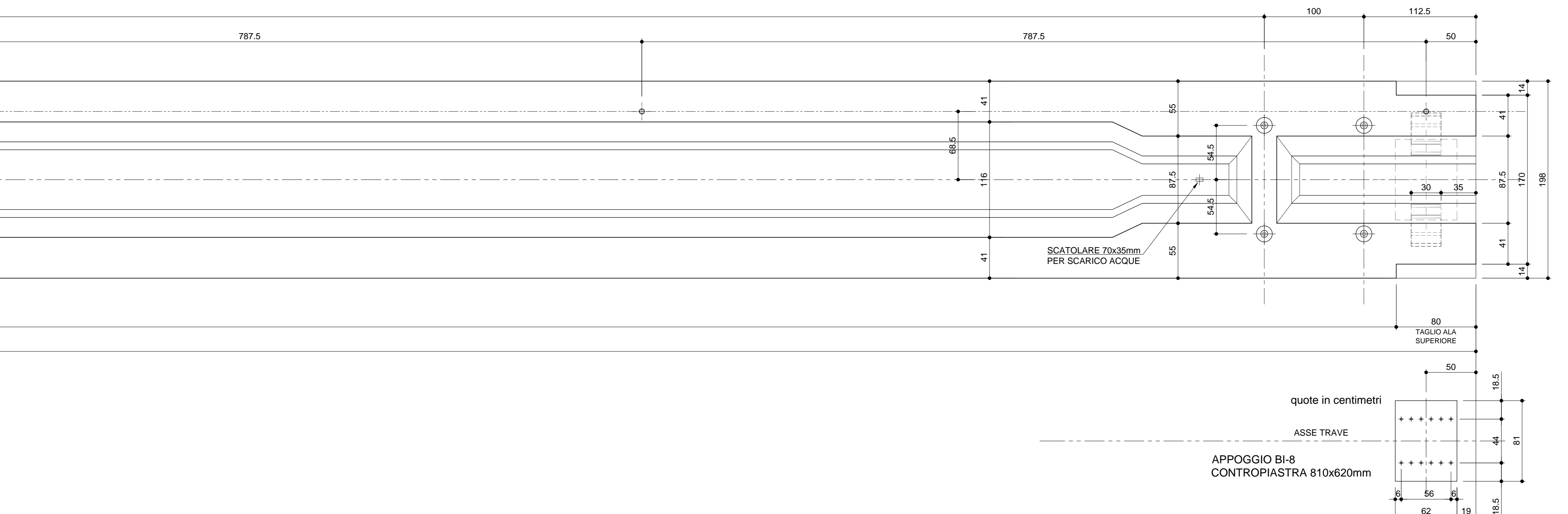
Sezione longitudinale in asse trave  
SCALA 1:25\_1



LATO DA ATERISCARE  
PER MONTAGGIO TRAVE

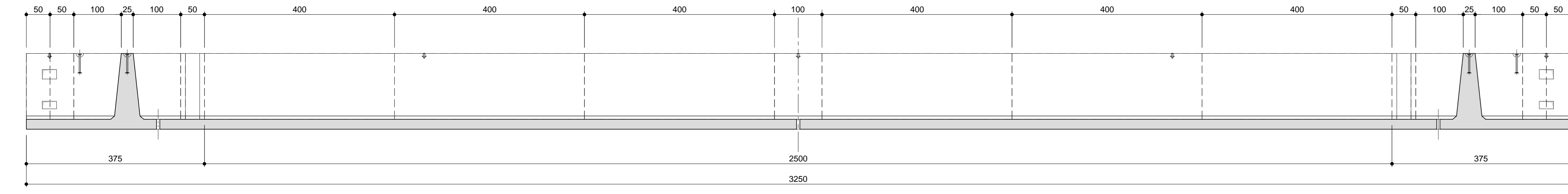


Pianta  
SCALA 1:25\_1  
VISTA DALL'ALTO



PRESTARE ATTENZIONE ALL'ORIENTAMENTO  
DELLE CONTROPIASTRE

Composizione cassero interno  
SCALA 1:50\_1



CARATTERISTICHE DEI MATERIALI

- CALCESTRUZZO PER TRAVI PREFABBRICATE IN C.A.P. IMPALCATI
- A PRESTAZIONE GARANTITA CONFORME ALLA UNI EN 206-1:2006
- CLASSE DI RESISTENZA MINIMA A COMPRESIONE: C 45/55
- CLASSE DI CONSISTENZA SLUMP: S4
- CLASSE DI ESPOSIZIONE: XS1(1)
- DIMENSIONE MASSIMA DEGLI AGGREGATI: Dmax 25
- CLASSE DI CONTENUTO IN CLORURI: Cl 0,20
- RAPPORTO A/C MAX: 0,50
- CONTENUTO MINIMO DI CEMENTO 300 Kg/mc
- CONTENUTO MINIMO DI ARIA 4%
- COPRIFERRO: 40mm
- ACCIAIO DI ARMATURA
- ARMATURA ORDINARIA: B450C AD ADERENZA MIGLIORATA CONFORME AL D.M. 14.01.2006
- ARMATURA DI PRECOMPRESIONE: ACCIAIO ARMONICO in metallo tpk = 1800 MPa tp10 = 1270 MPa

Volume 29,29m<sup>3</sup>  
Peso 732,25 KN  
N.1 TRAVE DA PRODURRE W04

NOTA BENE:  
CON RIFERIMENTO AL SISTEMA ANTINFORTUNISTICA, LA POSIZIONE DELLE BOCCOLE E' VERIFICATA PER UN TIRANTE D'ARIA DI PROGETTO MINIMA H=580cm, UTILIZZANDO UNA PRETENSIONE DELLA LINEA STANDARD CON CORSA DISSIPATORE 50cm E LUNGHEZZA CORDINO 100cm

**ANAS S.p.A.**  
Direzione Progettazione e Realizzazione Lavori

VARIANTE ALLA S.S.1 AURELIA (AURELIA BIS)  
VIABILITA' DI ACCESSO ALL' HUB PORTUALE DI LA SPEZIA  
INTERCONNESSIONE TRA I CASELLI DELLA A-12 E IL PORTO DI LA SPEZIA  
3° LOTTO TRA FELETTINO E IL RACCORDO AUTOSTRADALE

PROGETTO ESECUTIVO DI STRALCIO E COMPLETAMENTO C - 3° TRATTO

**PROGETTO ESECUTIVO** **GE265**

Il RESPONSABILE DELL'ITERAZIONE DELLE PRESTAZIONI SPECIALISTICHE  
Il COORDINATORE DELLA SICUREZZA IN FASE DI PROGETTAZIONE

**OPERE MAGGIORI**  
VINCOLO DI MELARA  
VIADOTTO RAMPA W'  
IMPALCATO - CARPENTERIA TRAVE W04

CODICE PROGETTO	NOME FILE	REVISIONE	SCALA
DPGE0265	000_V04V1151STRCP06	C	VARIE

REV.	DESCRIZIONE	DATA	REDATTO	VERIFICATO	APPROVATO
C	REVISIONE A SEGUITO ISTRUTTORIA ANAS	Dicembre 2021	G. Naretto	A. Rodino	D. Morgera
B	REVISIONE A SEGUITO ISTRUTTORIA ANAS	Ottobre 2021	G. Naretto	A. Rodino	D. Morgera
A	EMISIONE	Marzo 2021	G. Naretto	A. Rodino	D. Morgera