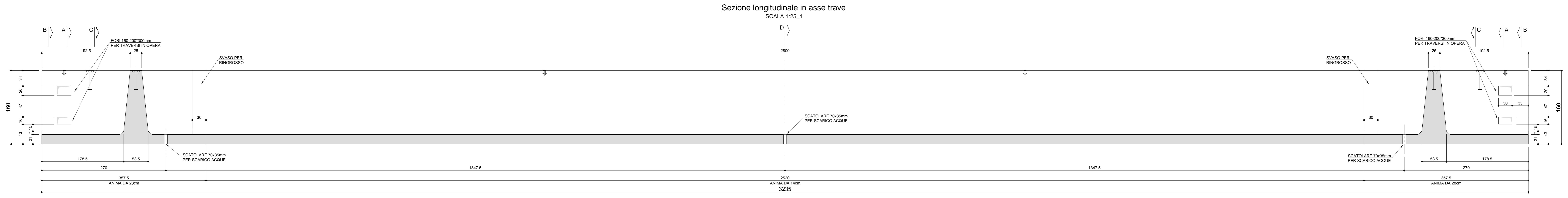
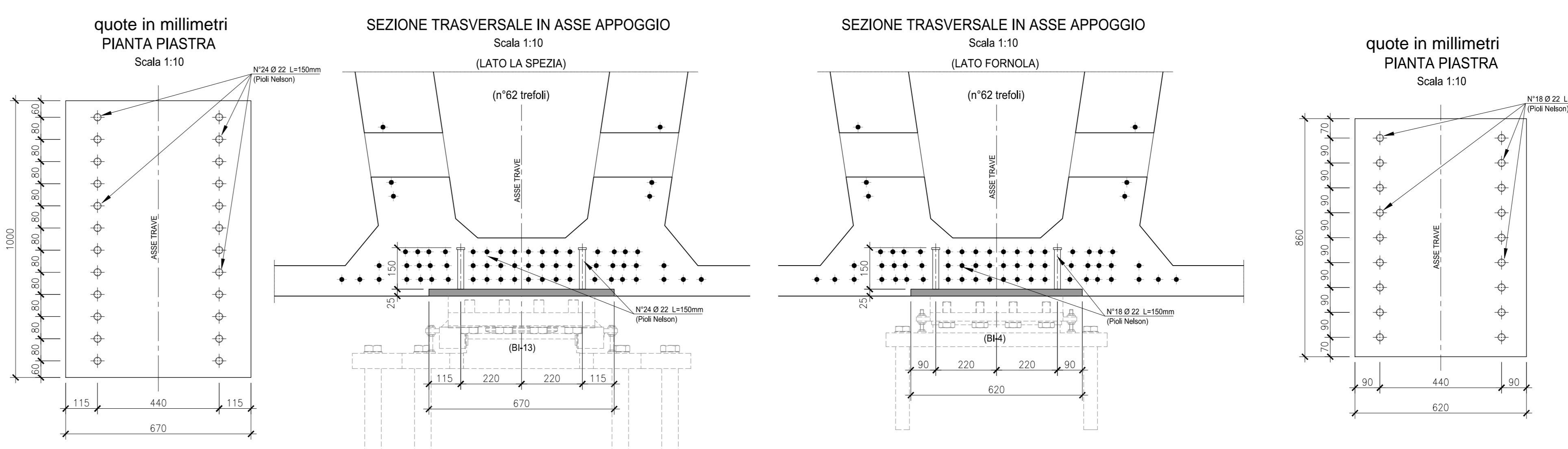
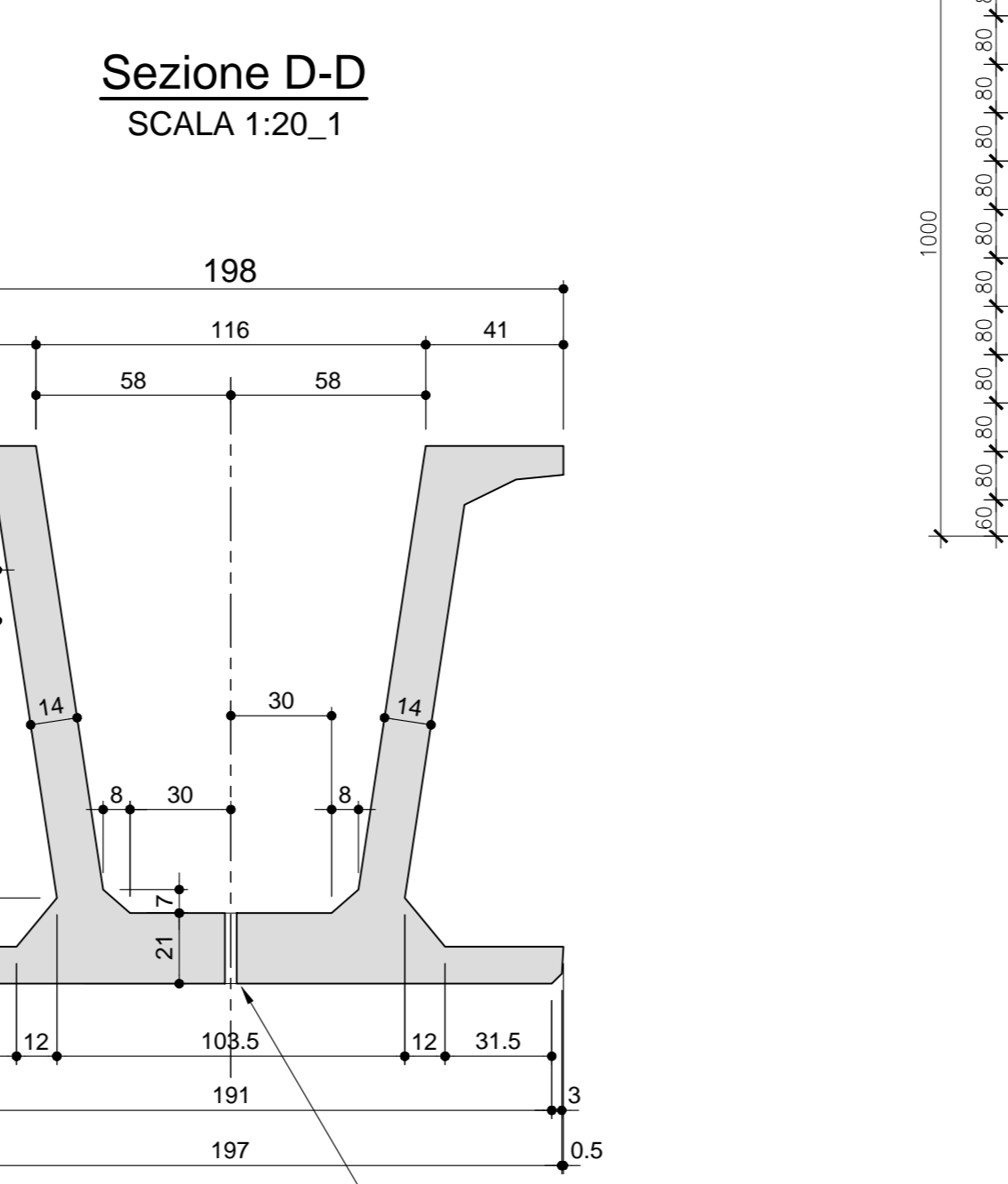
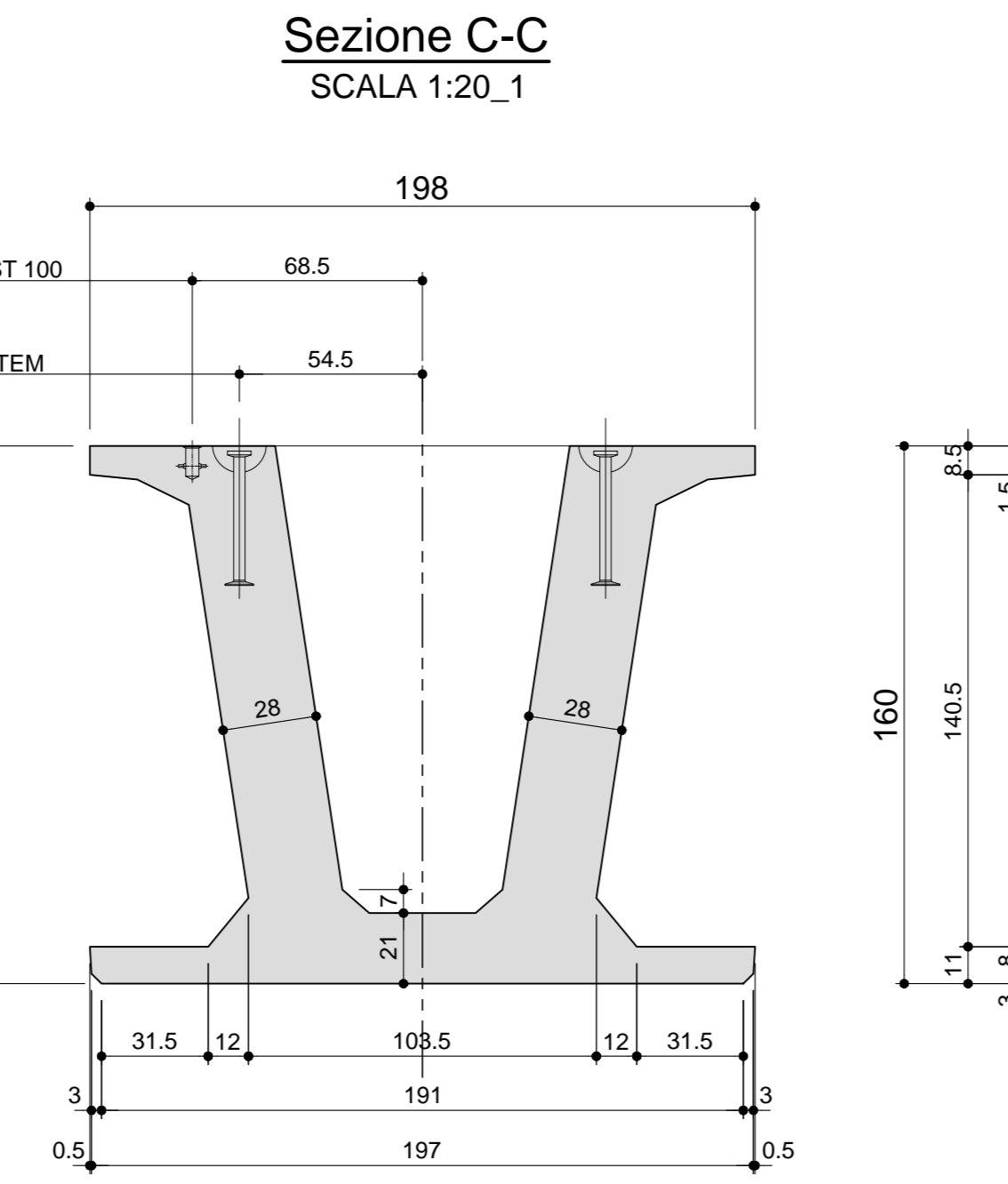
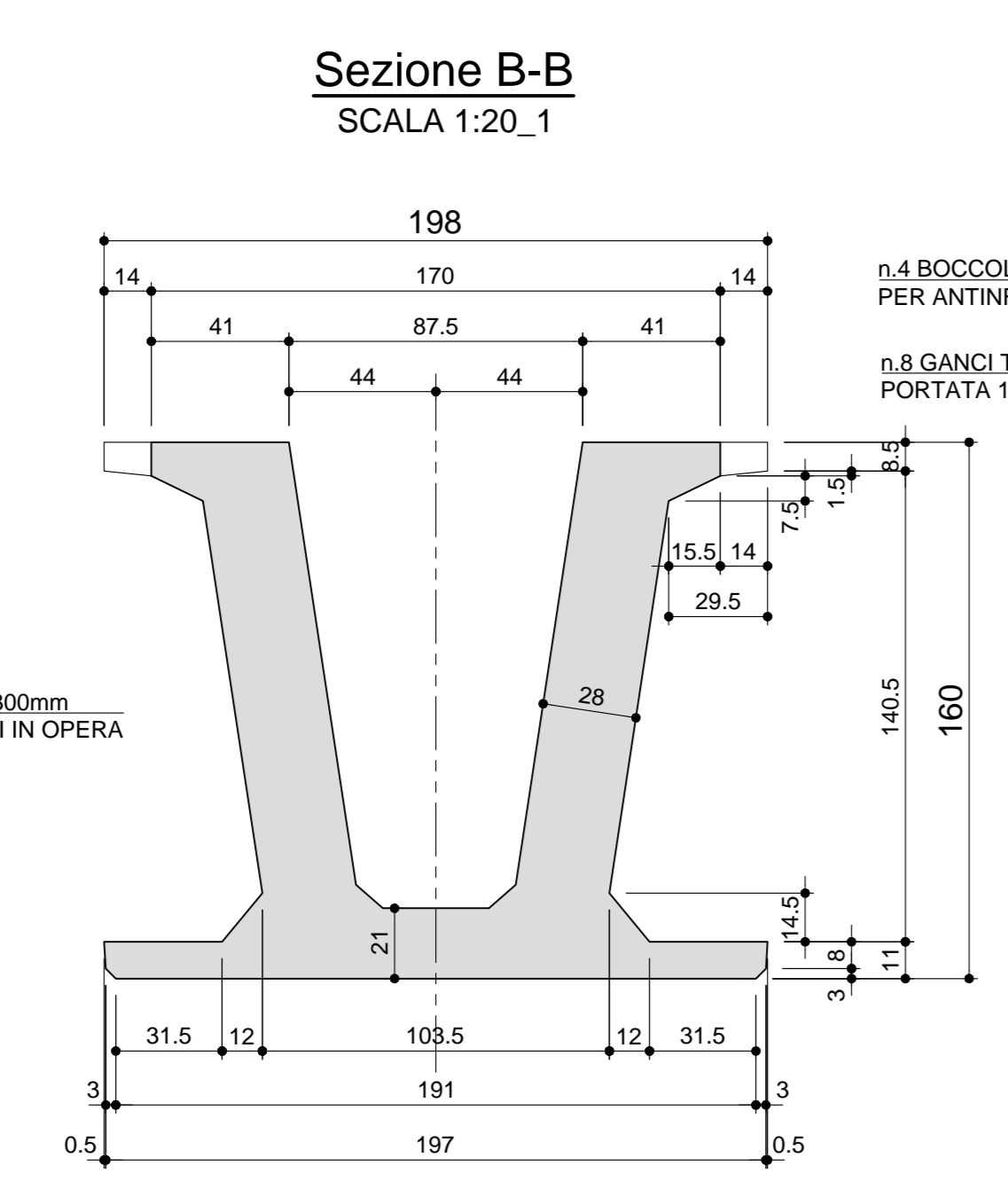
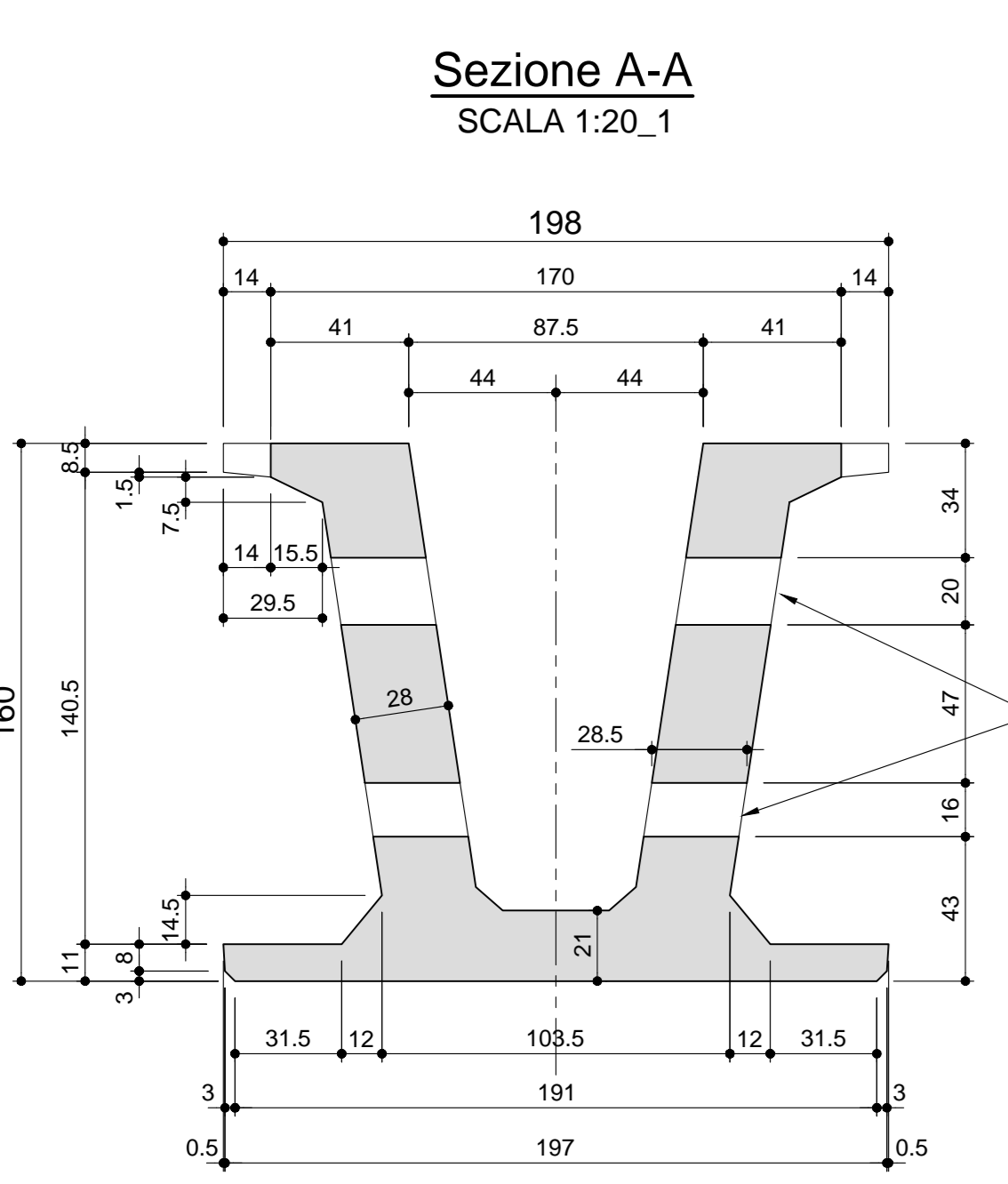
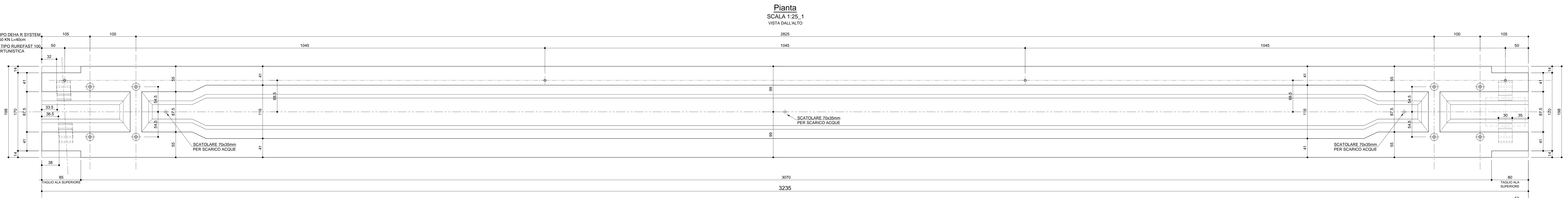


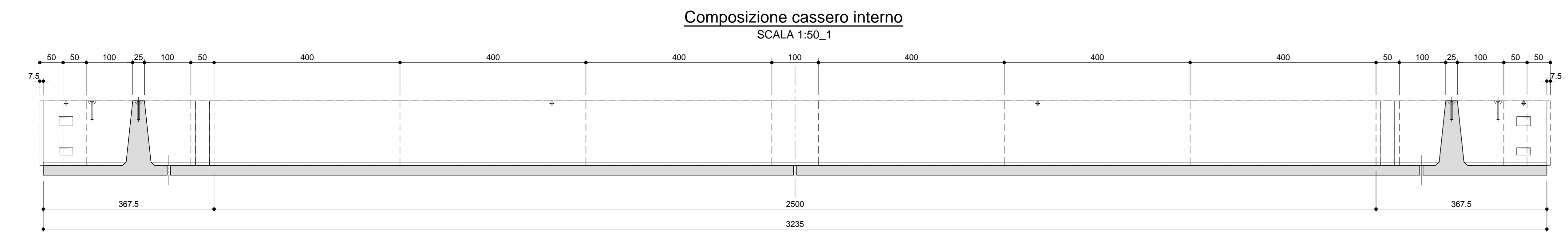
LATO DA ASTERISCARE  
PER MONTAGGIO TRAVE



LATO DA ASTERISCARE  
PER MONTAGGIO TRAVE



PRESTARE ATTENZIONE ALL'ORIENTAMENTO  
DELLE CONTROPIASTRE



CARATTERISTICHE DEI MATERIALI

- CALCESTRUZZO PER TRAVI PREFABBRICATE IN C.A.P. IMPALCATI
- A PRESTAZIONE GARANTITA CONFORME ALLA UNI EN 206-1:2006
- CLASSE DI RESISTENZA MINIMA A COMPRESIONE: C 45/55
- CLASSE DI CONSISTENZA SLUMP: S4
- CLASSE DI ESPOSIZIONE: XS1(II)
- DIMENSIONE MASSIMA DEGLI AGGREGATI: D<sub>max</sub> 25
- CLASSE DI CONTENUTO IN CLORURI: Cl 0,20
- RAPPORTO A/C MAX: 0,50
- CONTENUTO MINIMO DI CEMENTO 300 Kg/m<sup>3</sup>
- CONTENUTO MINIMO DI ARIA 4%
- COPRIFERRO: 40mm
- ACCIAIO DI ARMATURA
- ARMATURA ORDINARIA: B450C AD ADERENZA MIGLIORATA CONFORME AL D.M. 14.01.2008
- ARMATURA DI PRECOMPRESSIONE: ACCIAIO ARMONICO in trafilati f<sub>yk</sub> = 1860 MPa f<sub>p1k</sub> = 1670 MPa

Volume 29.11m<sup>3</sup>  
Peso 727.75 KN  
N.1 TRAVE DA PRODURRE W05

NOTA BENE:  
CON RIFERIMENTO AL SISTEMA ANTINFORTUNISTICA, LA POSIZIONE DELLE BOCCOLE E' VERIFICATA PER UN TIRANTE D'ARIA DI PROGETTO MINIMA H=630cm, UTILIZZANDO UNA PRETENSIONE DELLA LINEA STANDARD CON CORSA DISSIPAZIONE 50cm E LUNGHEZZA CORDINO 100cm

**ANAS S.p.A.**  
Direzione Progettazione e Realizzazione Lavori

VARIANTE ALLA S.S.1 AURELIA (AURELIA BIS)  
VIABILITA' DI ACCESSO ALL' HUB PORTUALE DI LA SPEZIA  
INTERCONNESSIONE TRA I CASELLI DELLA A-12 E IL PORTO DI LA SPEZIA  
3° LOTTO TRA FELETTINO E IL RACCORDO AUTOSTRADALE

PROGETTO ESECUTIVO DI STRALCIO E COMPLETAMENTO C - 3° TRATTO

**PROGETTO ESECUTIVO** **GE265**

**OPERE MAGGIORI**  
SVINCOLO DI MELARA  
VIADOTTO RAMPA 'W'  
IMPALCATO - CARPENTERIA TRAVE W05

<p>VEDI IL RESPONSABILE DEL PROCEDIMENTO</p> <p>Ing. Federico CARONE</p>	<p>RESPONSABILE DELL'INTEGRAZIONE DELLE PRESTAZIONI SPECIALISTICHE</p> <p>Ing. Alessandro FODINO</p>	<p>PROGETTISTA SPECIALISTA</p> <p>Ing. Paolo Alberti COLETTI</p>	<p>IL COORDINATORE DELLA SICUREZZA IN FASE DI PROGETTAZIONE</p> <p>Dot. Domenico TRAMOLI</p>
--	--	--	--

CODICE PROGETTO	NOME FILE	REVISIONE	SCALA
DPGE0265	000_V04_V1151STRCP07_C	C	VARIE

PROGETTO	REVISIONE	DATA	REDATTO	VERIFICATO	APPROVATO
DPGE0265	B	10/2021	G. Naretto	A. Rodino	D. Morgera
A	EMISSIONE	03/2021	G. Naretto	A. Rodino	D. Morgera
REV.	DESCRIZIONE	DATA	REDATTO	VERIFICATO	APPROVATO