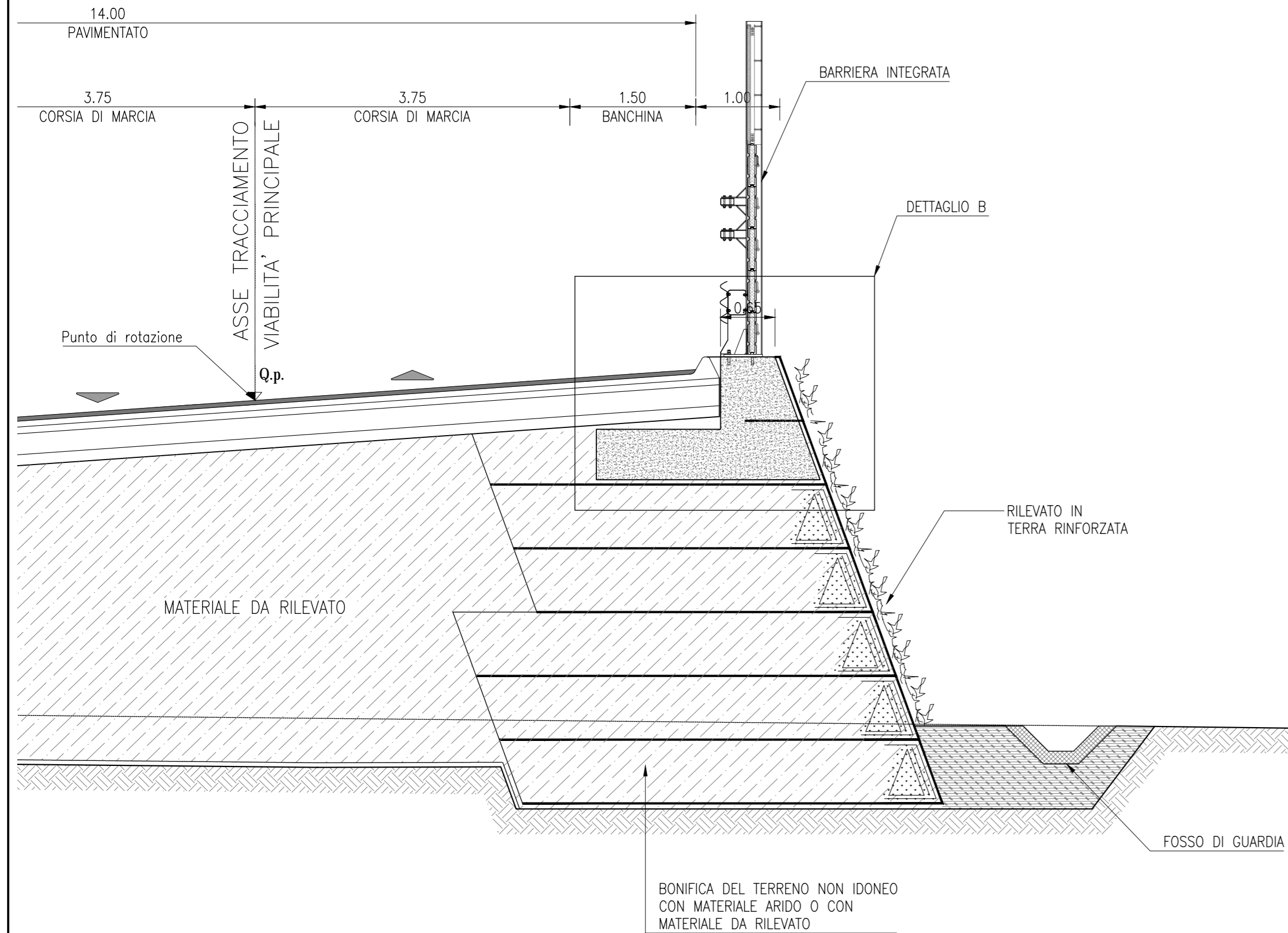


MURO IN TERRA RINFORZATA

SEZIONE TIPO

scala 1:50



DETTAGLIO B - Carpenteria e armatura cordolo

scala 1:50

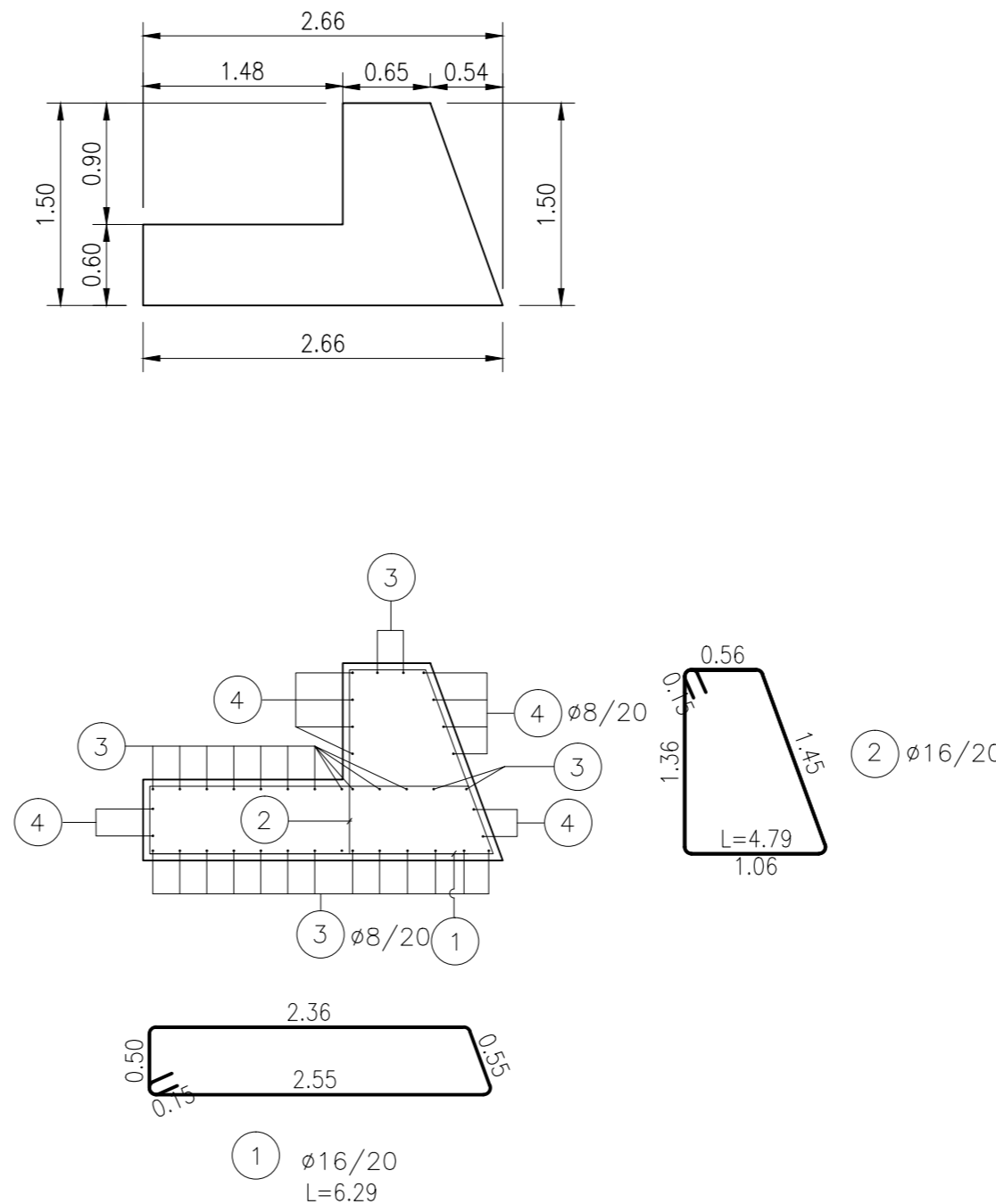


TABELLA MATERIALI	
- CALCESTRUZZO PER STRUTTURE	$R_{ck} \geq 37 \text{ N/mm}^2$
- ACCIAIO	B450C
- COPRIFERRO MINIMO:	35 mm



ANAS S.p.A.

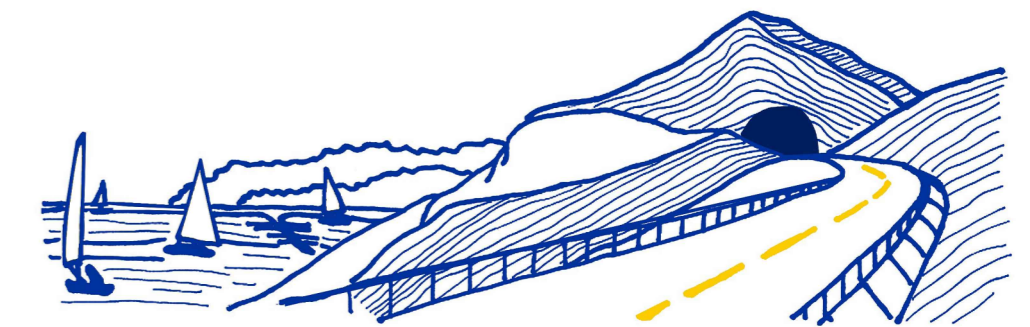
Direzione Progettazione e Realizzazione Lavori

VARIANTE ALLA S.S.1 AURELIA (AURELIA BIS)
VIABILITA' DI ACCESSO ALL' HUB PORTUALE DI LA SPEZIA
INTERCONNESSIONE TRA I CASELLI DELLA A-12 E IL PORTO DI LA SPEZIA
3° LOTTO TRA FELETTINO E IL RACCORDO AUTOSTRADALE

PROGETTO ESECUTIVO DI STRALCIO E COMPLETAMENTO C - 3° TRATTO

PROGETTO ESECUTIVO

GE265



VISTO: IL RESPONSABILE DEL PROCEDIMENTO	RESPONSABILE DELL'INTEGRAZIONE DELLE PRESTAZIONI SPECIALISTICHE	PROGETTISTA SPECIALISTA	IL COORDINATORE DELLA SICUREZZA IN FASE DI PROGETTAZIONE
Ing. Fabrizio CARDONE	Ing. Alessandro RODINO	Ing. Paolo Alberto COLETTI	Dott. Domenico TRIMBOLI

OPERE MINORI
OPERE DI SOSTEGNO: MURI
PARTE GENERALE
PARTE GENERALE
PARTICOLARI COSTRUTTIVI MASSICCIO IN TERRA RINFORZATA

CODICE PROGETTO	NOME FILE	REVISIONE	SCALA:
DPGE0265	0000_T00OM00STRDC01_A	A	1:100
PROGETTO	LIV. PROG.	N. PROG.	CODICE ELAB.
E	20		T00OM00STRDC01

C					
B					
A	EMISSIONE	Marzo 2021	M. Barale	A. Rodino	D. Morgera
REV.	DESCRIZIONE	DATA	REDATTO	VERIFICATO	APPROVATO